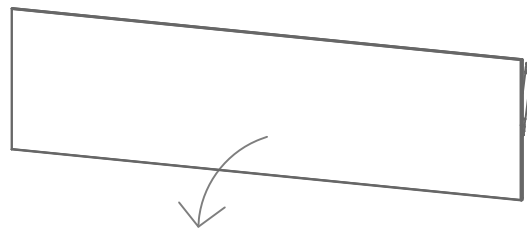


Lugano

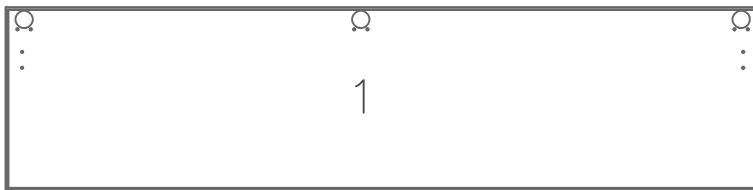
Design by BoConcept

Samvejledning - Assembly Instructions - Montageanleitung - Instructions d'assemblage - Instrucciones de montaje

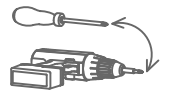


8850
37,0x152,2x1,7 cm

col.1 / no. 8851



Værktøj - Werkzeuge - Tools
- Outils



col.2 / no. 8852



A X 1
970001404
left



B X 2
970001326
right



C X 6
970001095
3,5x15mm



D X 2
970001046



E X 4
970001420
4,0x15mm



F X 1
970001402



G X 1
970001403



J X 2
970001327



K X 4
970001419
ø6,2x13mm



L X 3
970001325



M X 1
970001460
Ø19x3mm



N X 2
970001412
302,5mm/down



P X 3
970001512 grey/white
970001513 grey/black

FIG. 1

- 
A X 1
left
- 
B X 2
right
- 
C X 6
3,5x15mm
- 
D X 2
- 
E X 4
4,0x15mm

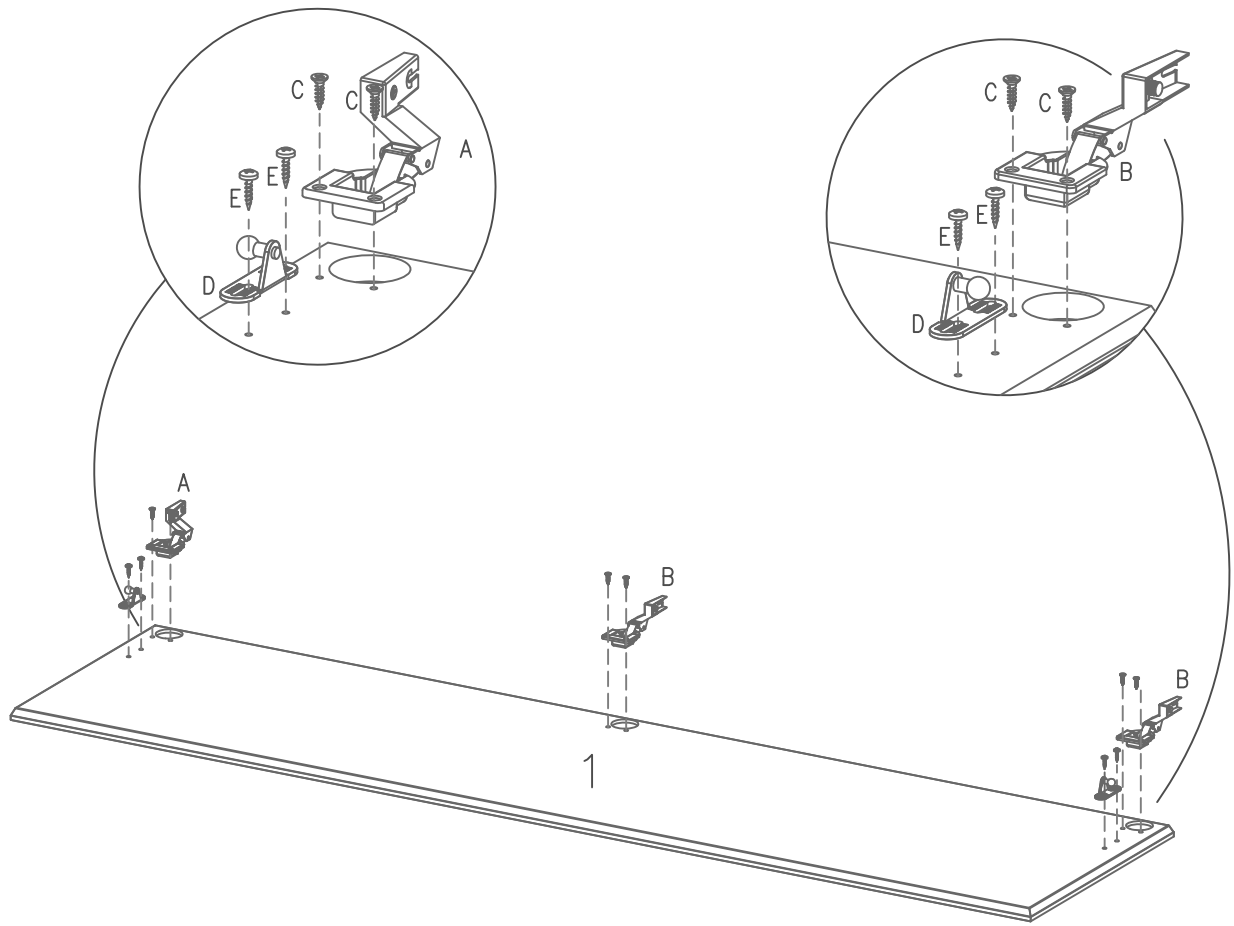





FIG. 2

- 
F X 1
- 
G X 1
- 
P X 3

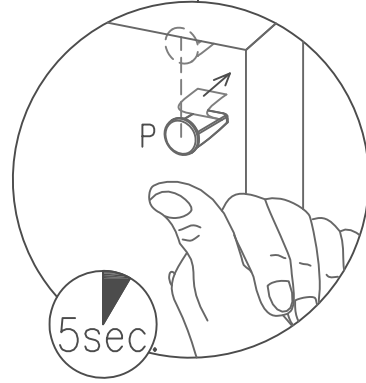
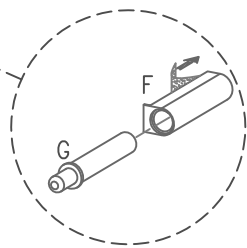
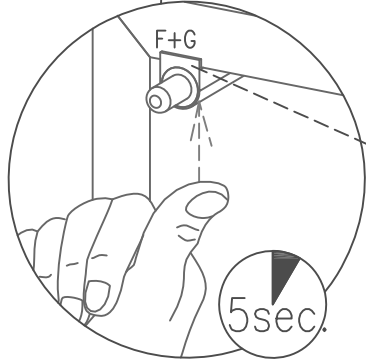
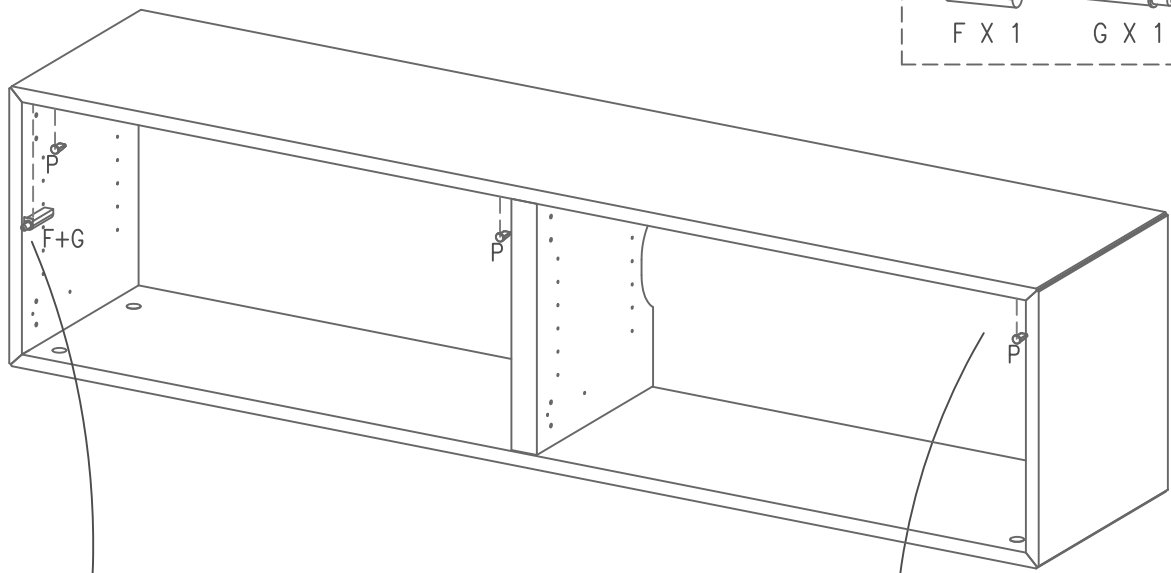


FIG. 3

-  J X 2
-  K X 4
ø6,2x13mm
-  L X 3

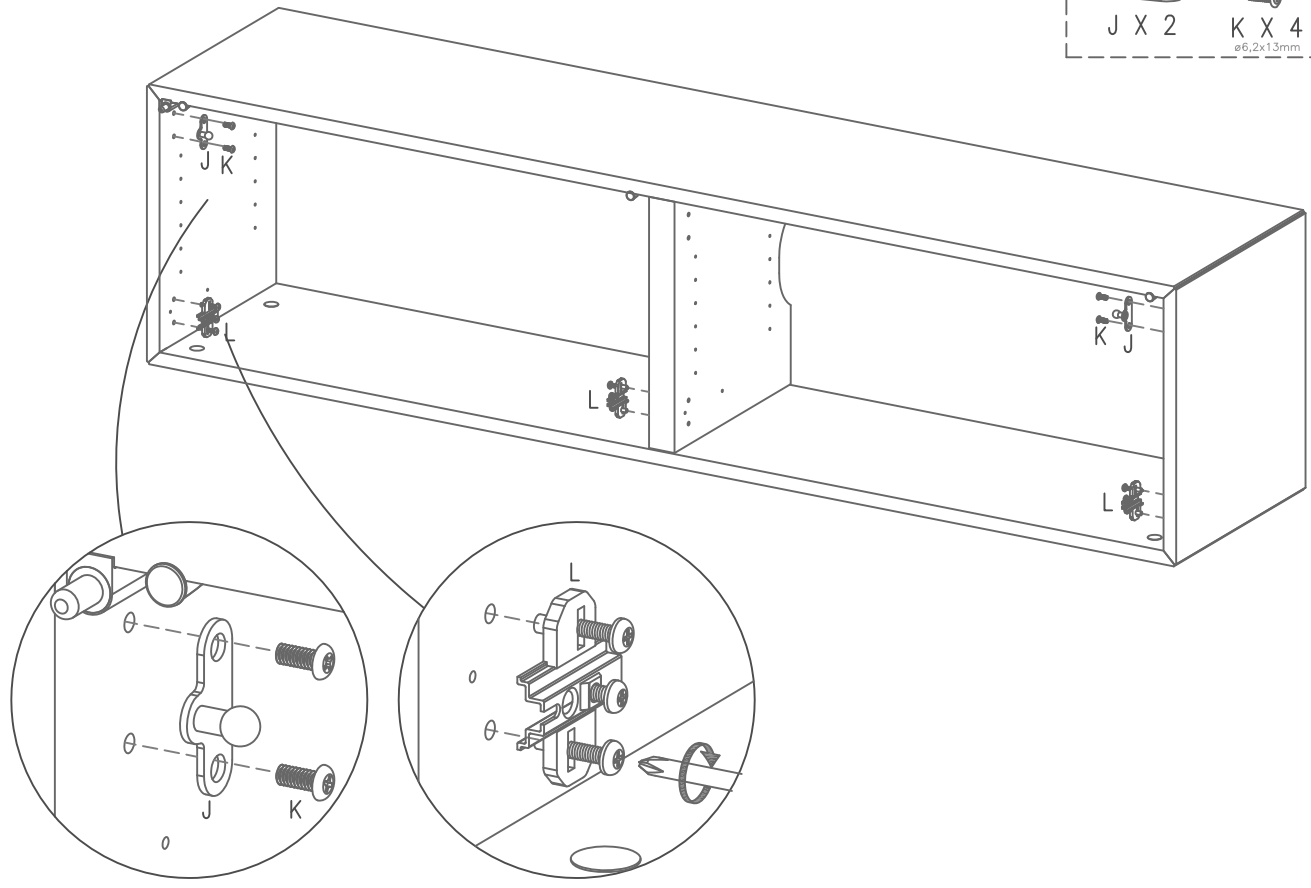


FIG. 4

-  M X 1
Ø19x3mm

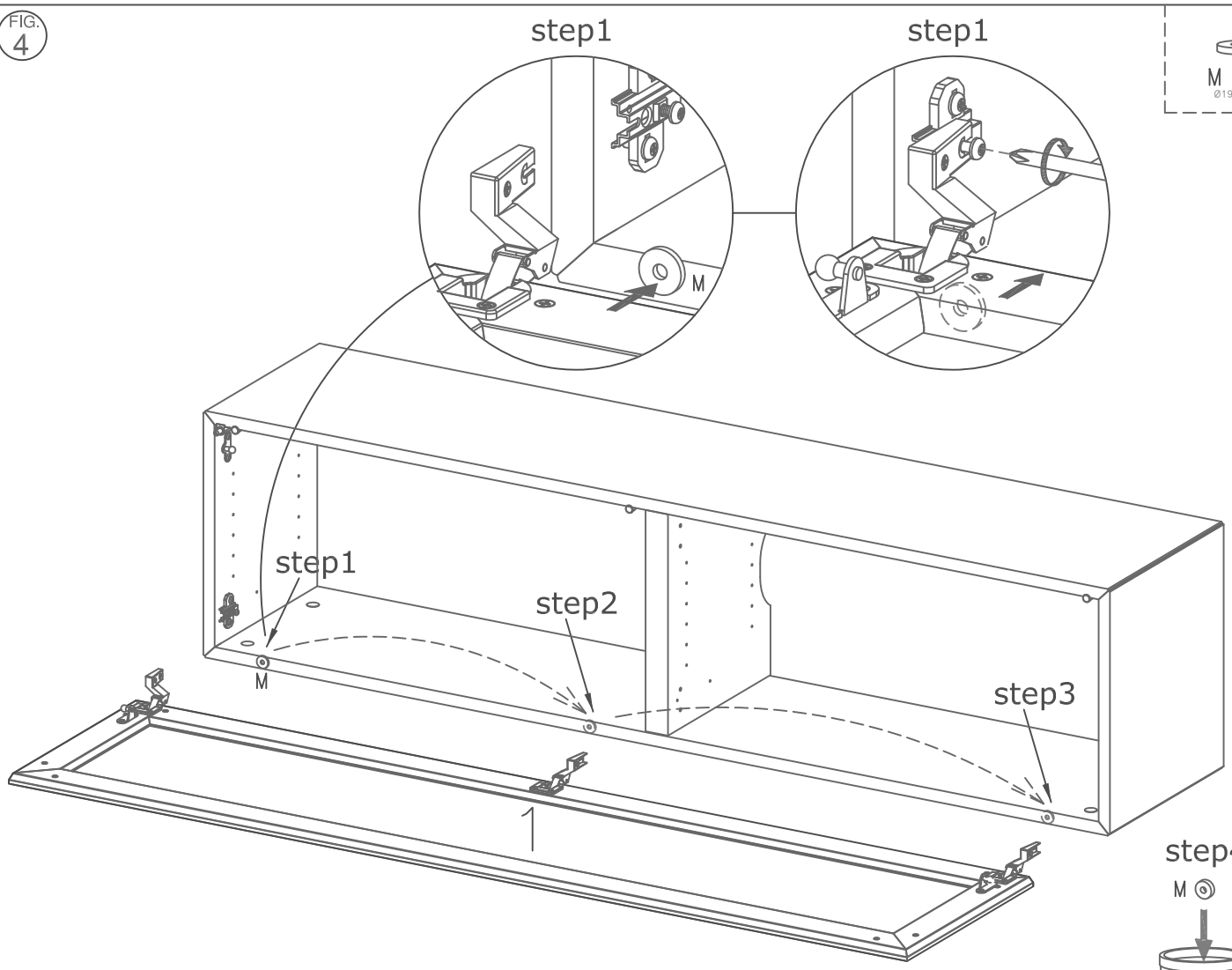


FIG. 5



N X 2
302,5mm/down

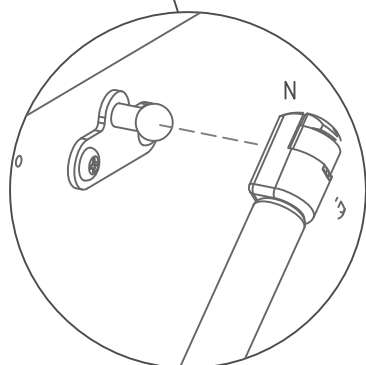
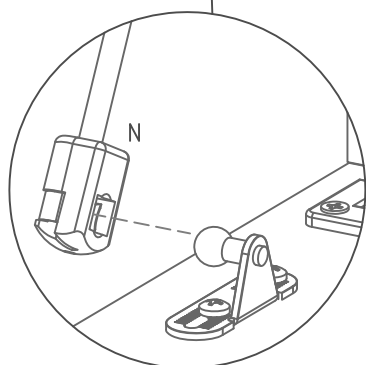
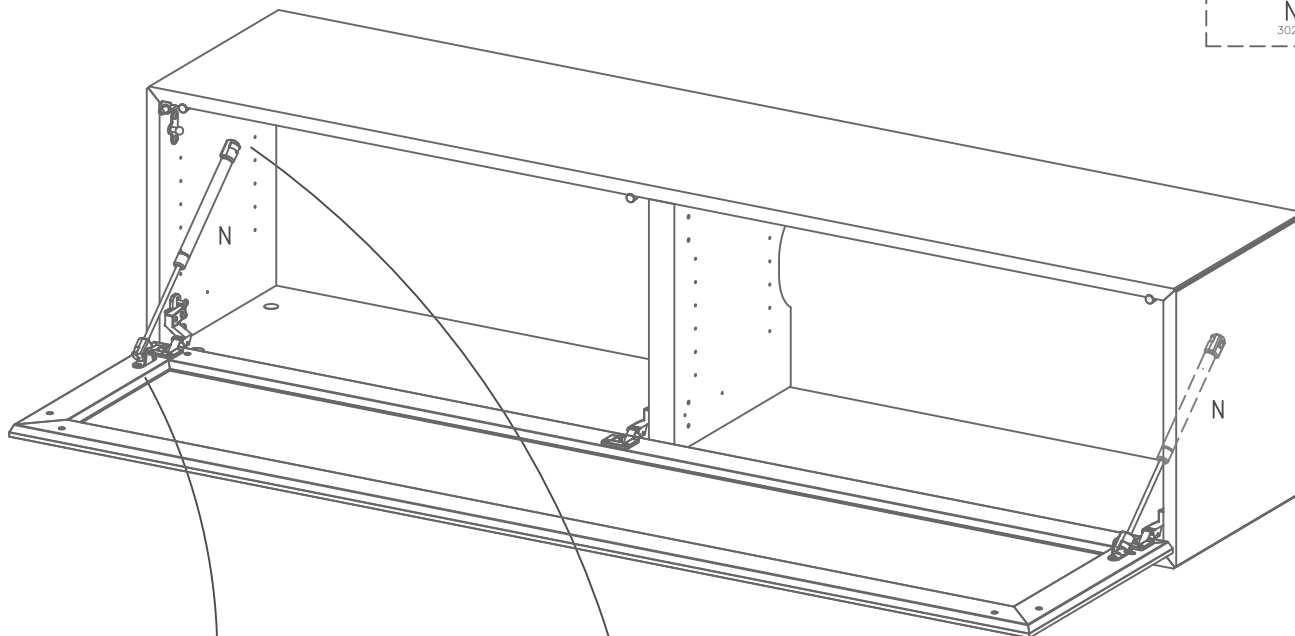
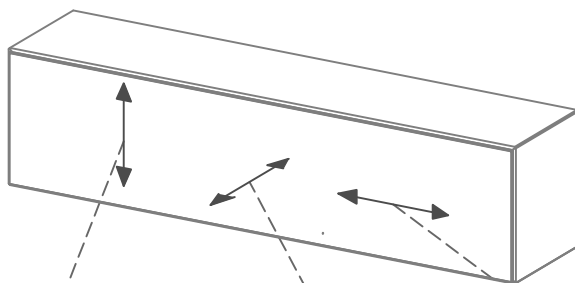
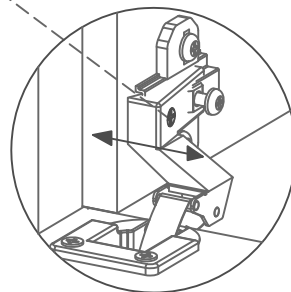
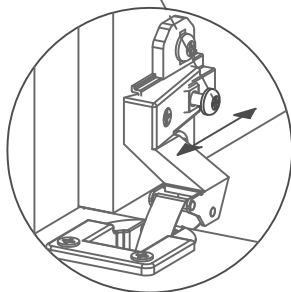
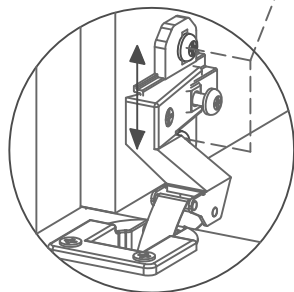


FIG. 6



Lögejustering
Justierung der Türen
Adjusting the doors
Réglage de la porte
Bijstelling van de deur
Ajuste de las puertas
Regolazione delle porte
Afinação da porta



- DK Ved reklamation oplyses følgende:
- D Im Reklamationsfall, bitte folgendes erläutern:
- US In case of claims, please state the following:
- F En cas de réclamation, veuillez indiquer:
- NL Bij service volgene mededelen
- E En caso de reclamacion, indicar lo siguiente:
- P No caso de reclamação, por favor indique o seguinte:
- JP お気づきの点等ございましたら、以下の点をお知らせください。

Example!

Korpus - Korpus - Carcase - Carcase	Beleg - Fittings - Beschläge - Set de Montage