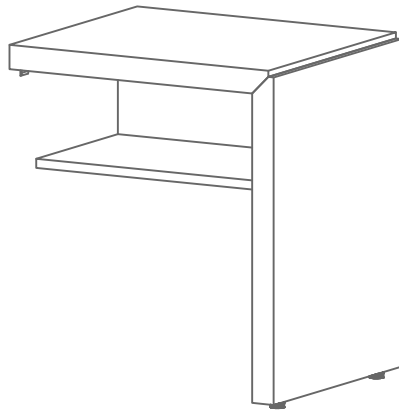


Bed Concept

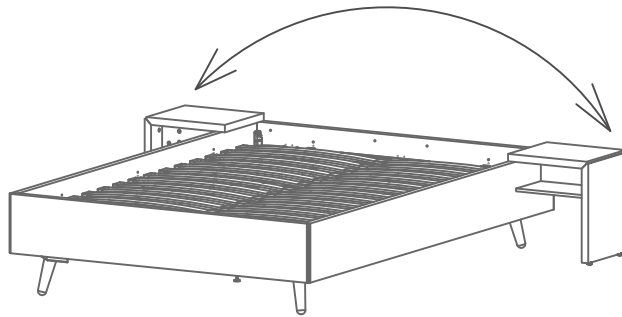
Design by Bo Concept

Samvejledning - Assembly Instructions - Montageanleitung - Instructions d'assemblage - Instrucciones de montaje



1010

44,8x39,4x33 cm



004323



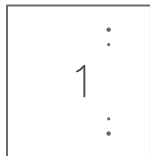
004325



004322



004324



Beslag - Beschläge - Fittings - Set de montage - Acessórios

Fittingbox: 930000868



A X 6
979900041
6x30mm



B X 5
1972000034
3x7,5mm



C X 9
1972000014



D X 2
970001008



E X 2
970001318



F X 2
1976001934
M6x8

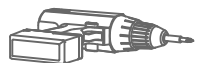









G X 2
1976001935
M6

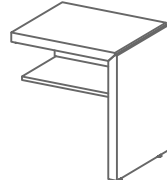
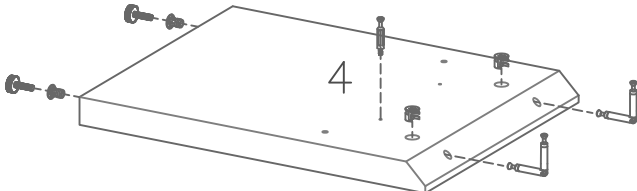
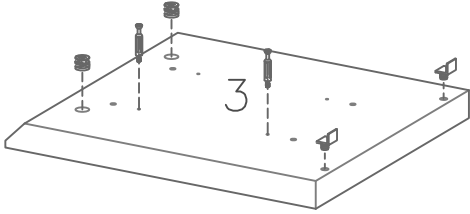
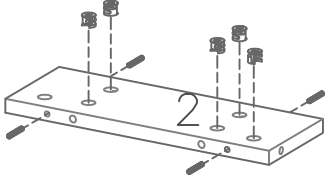
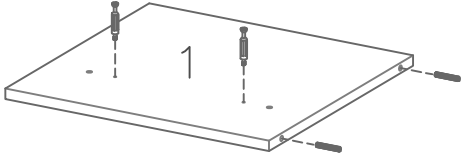


H X 2
970001329
ash gray

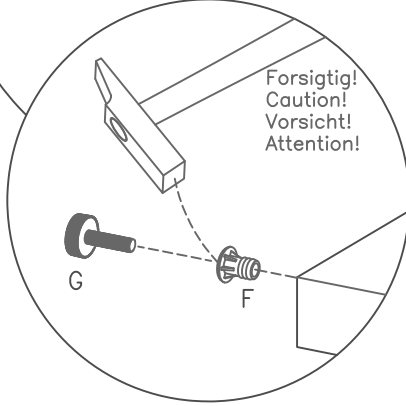
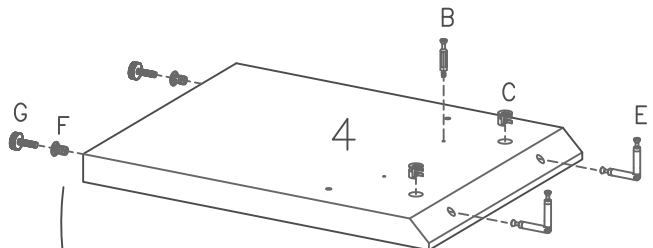
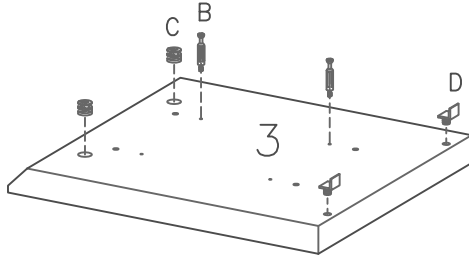
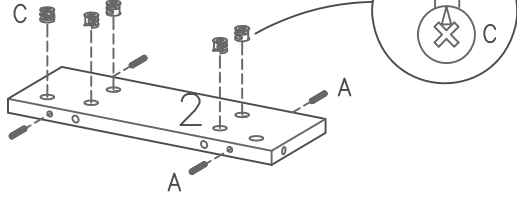
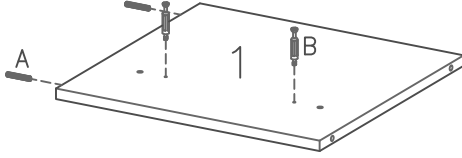
Værktøj -
Werkzeuge -
Tools - Outils



- 
A X 6
6x30mm
- 
B X 5
3x7,5mm
- 
C X 9
- 
D X 2
- 
E X 2
- 
F X 2
M6x8
- 
G X 2
M6



example



Forsichtig!
Caution!
Vorsicht!
Attention!

FIG. 2



example

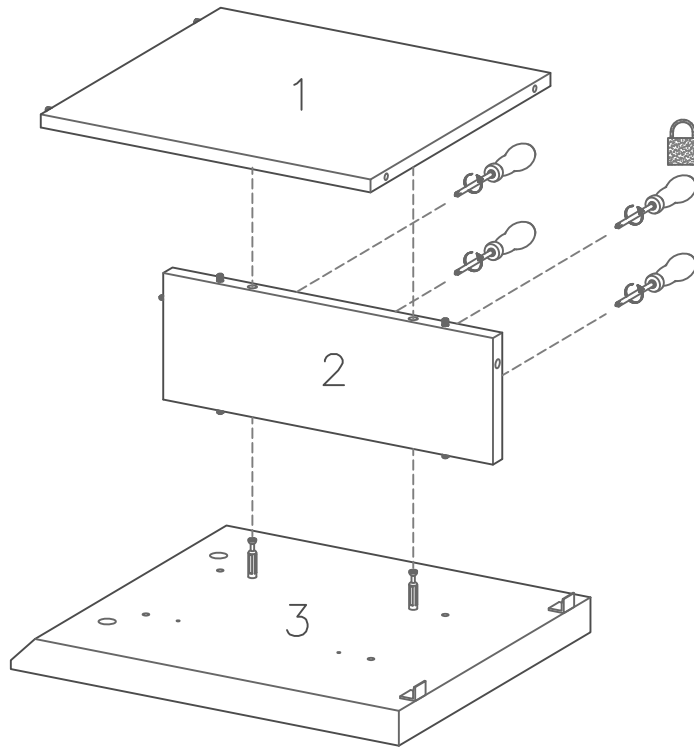
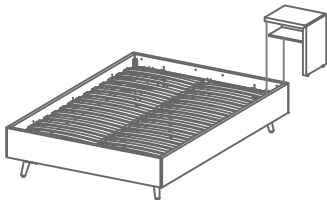
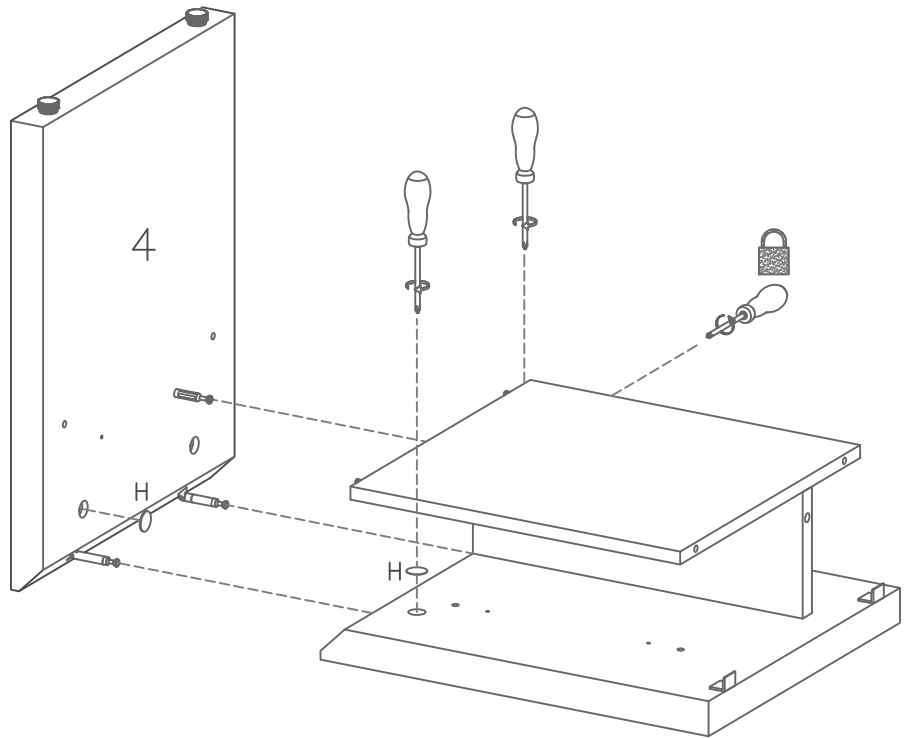


FIG. 3



example

H X 2



! DK Ved reklamation oplyses følgende:
 D Im Reklamationsfall, bitte folgendes erläutern:
 US In case of claims, please state the following:
 F En cas de réclamation, veuillez indiquer:
 NL Bij service volgene mededelen
 E En caso de reclamación, indicar lo siguiente:
 P No caso de reclamação, por favor indique o seguinte:
 JP お気づきの点等ございましたら、以下の点をお知らせください。

Example!

