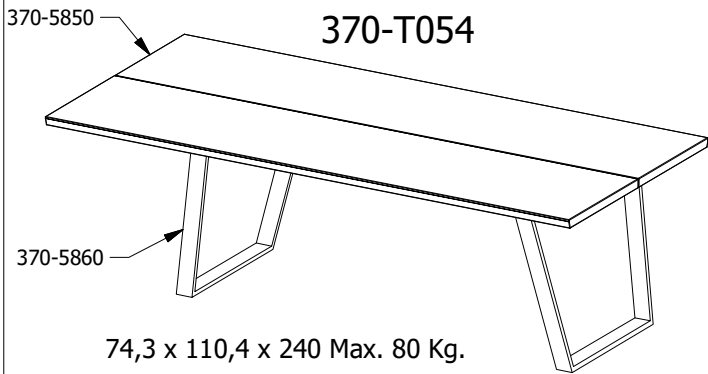


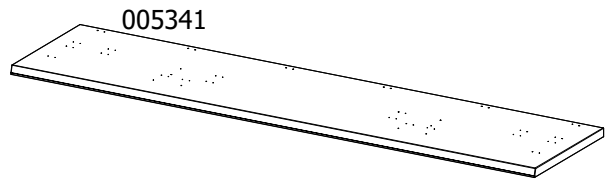
Vancouver

Design by BoConcept

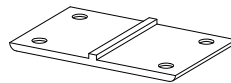
Samlevejledning - Assembly Instructions - Montageanleitung - Instructions d'assemblage - Instrucciones de montaje



Korpus - Korpus - Carcase - Carcasse
Col. 5851 x 2



Beslag - Beschlage - Fittings - Set de montage Model 5850
937000039

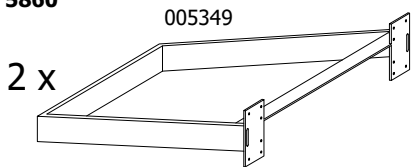


970001669

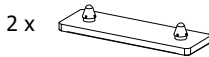


970001419
6,2x13

Korpus - Korpus - Carcase - Carcasse
Model 5860



Fittingbag:
937000109

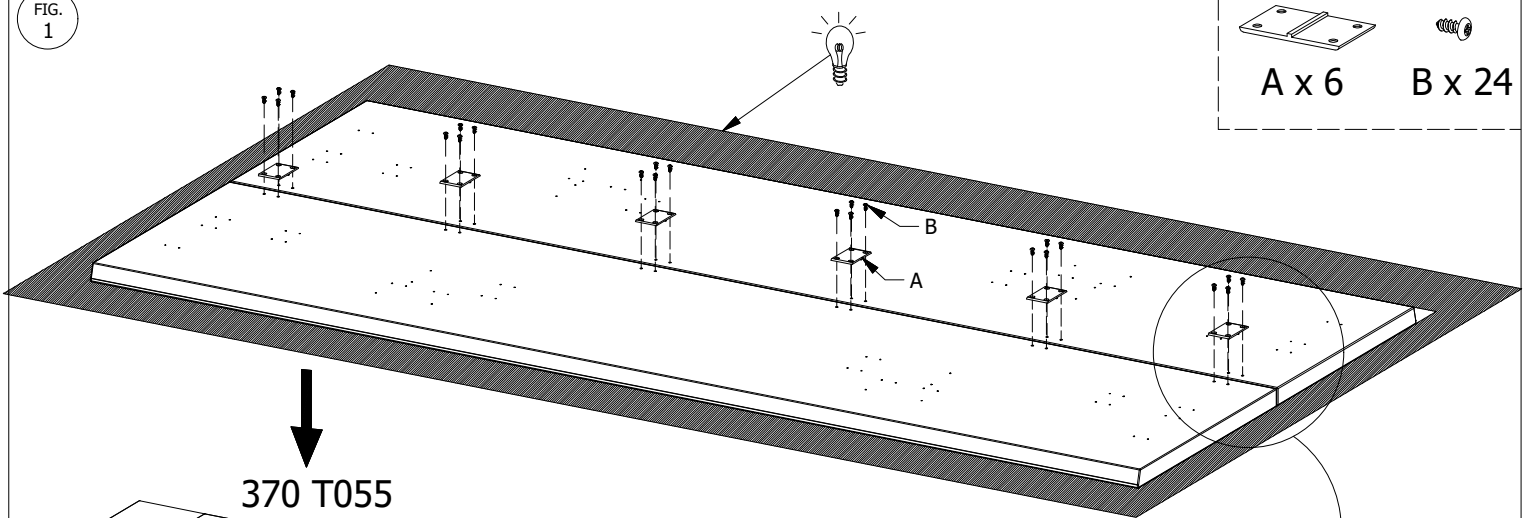


Beslag - Beschlage - Fittings - Set de montage Model 5860
937000038

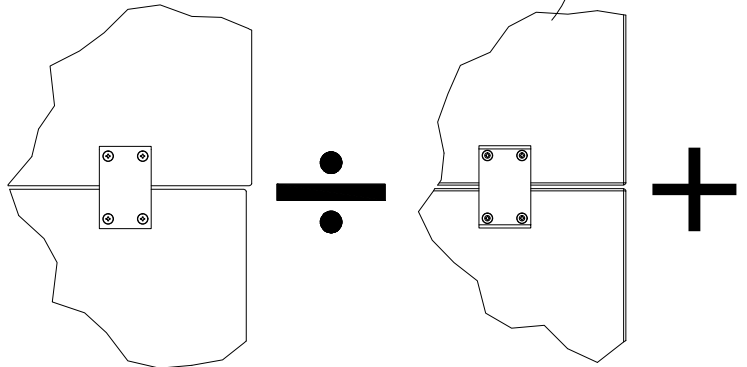
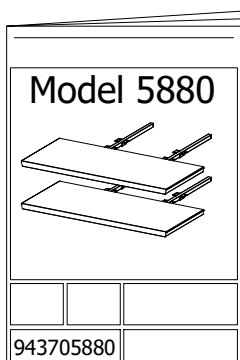
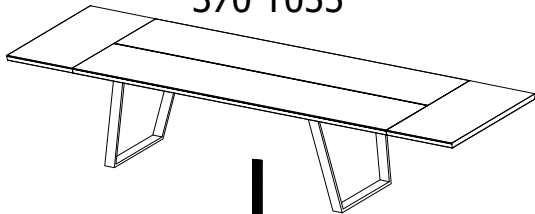


970001749
5,0x30

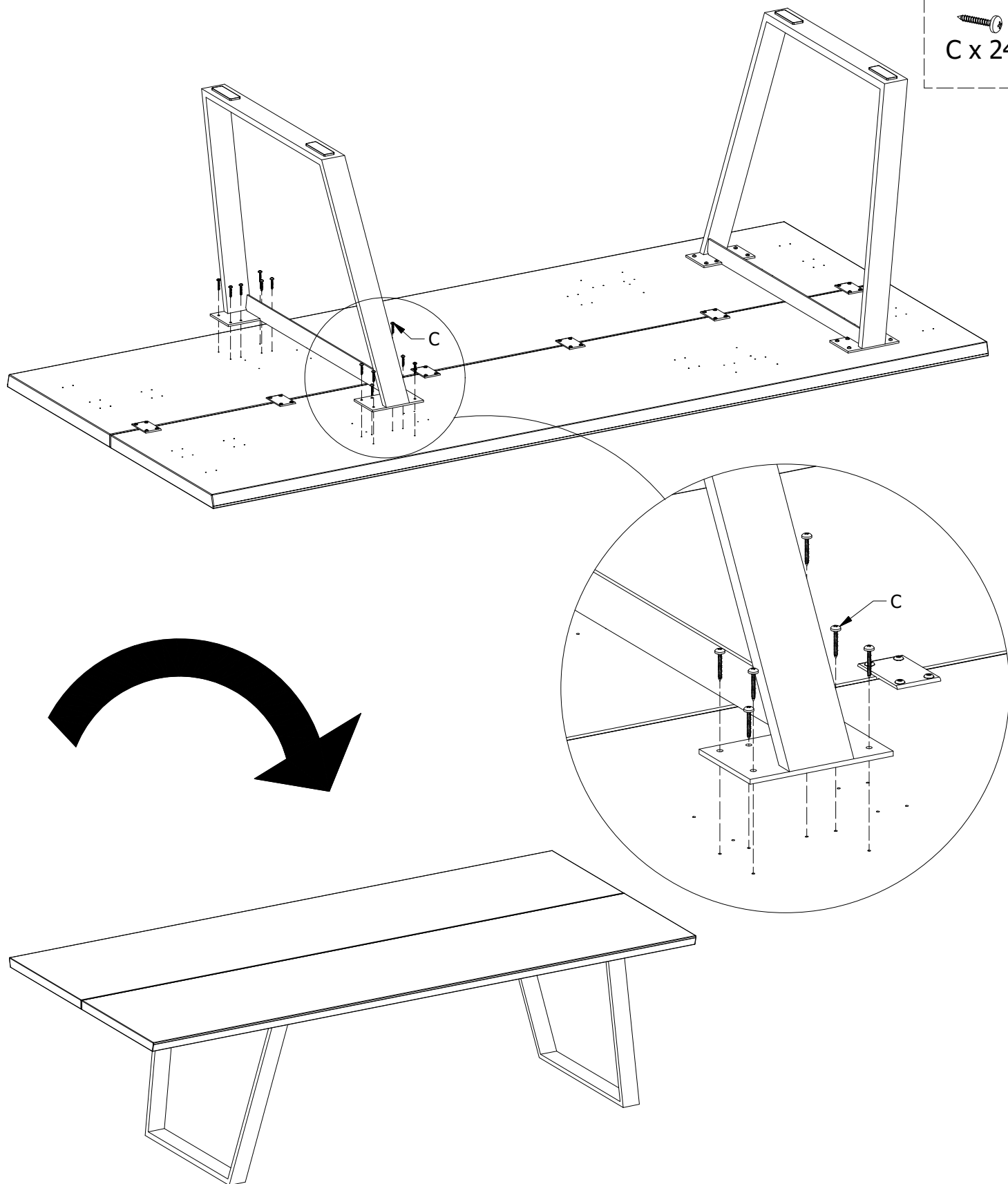
FIG.
1



370 T055



C x 24



! DK Ved reklamation oplyses følgende:
 D Im Reklamationsfall, bitte folgendes erläutern:
 US In case of claims, please state the following:
 F En cas de réclamation, veuillez indiquer:
 NL Bij service volgene mededelen
 E En caso de reclamación, indicar lo siguiente:
 P No caso de reclamação, por favor indique o seguinte:
■ JP お気づきの点等ございましたら、以下の点をお知らせください。

Example!

Korpus - Korpus - Carcase - Carcasse			Beslag - Fittings - Beschläge - Set de Montage		
			AX 8 197200014	B X 12 197200004	C X 4 1979118830
			DX 2 1970120000	H X 2 1978504022	J X 8 1978204210