

Bordeaux

Design by BoConcept

Samvejledning - Assembly Instructions - Montageanleitung - Instructions d'assemblage - Instrucciones de montaje

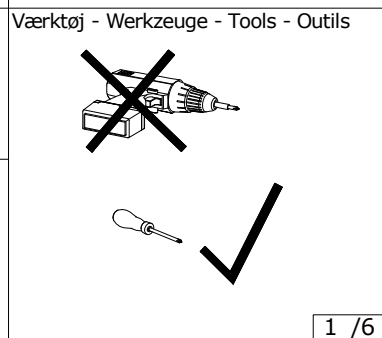
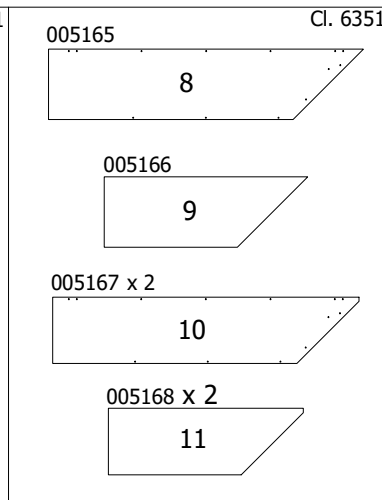
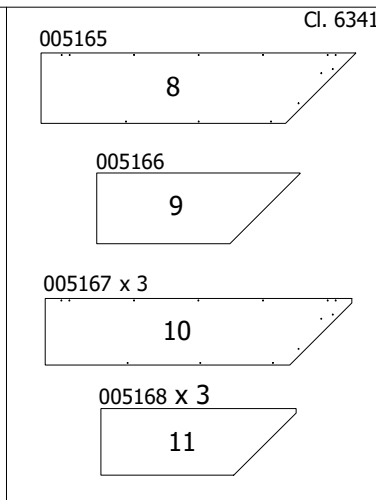
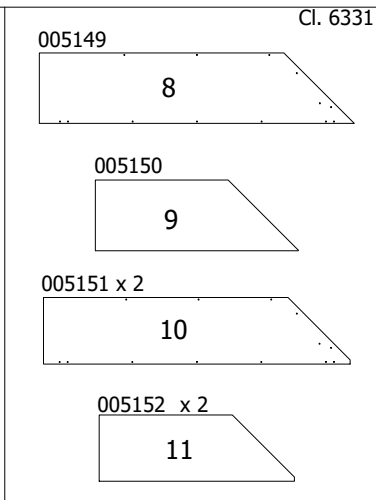
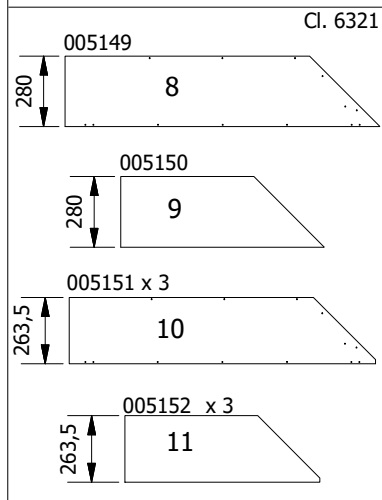
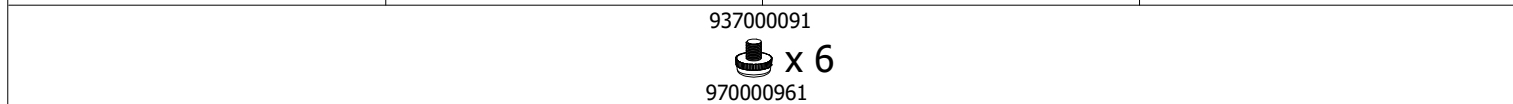
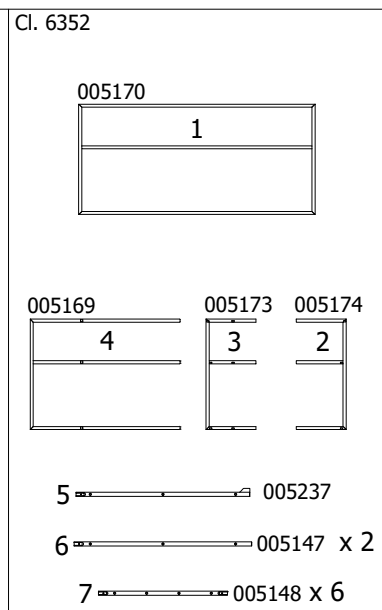
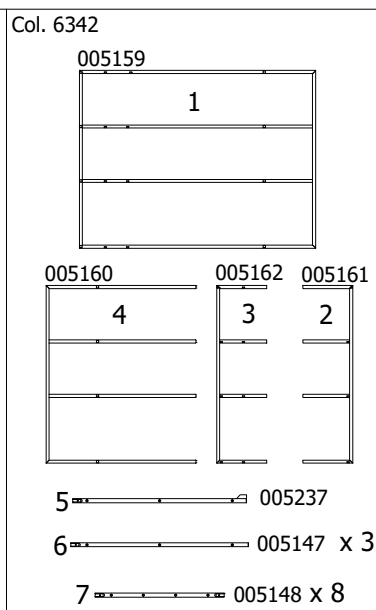
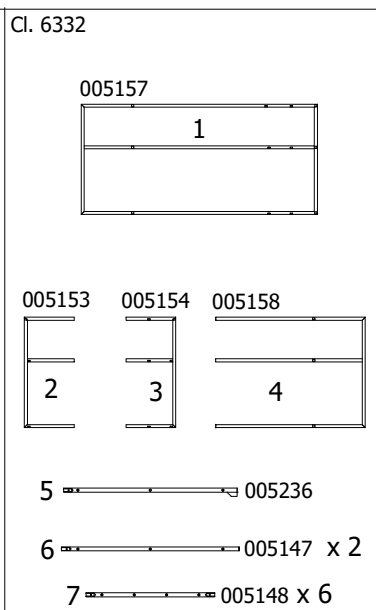
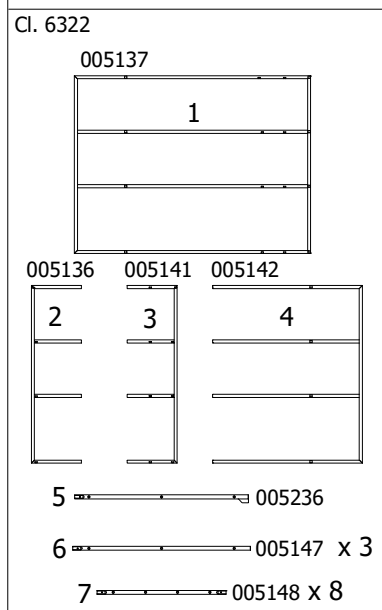
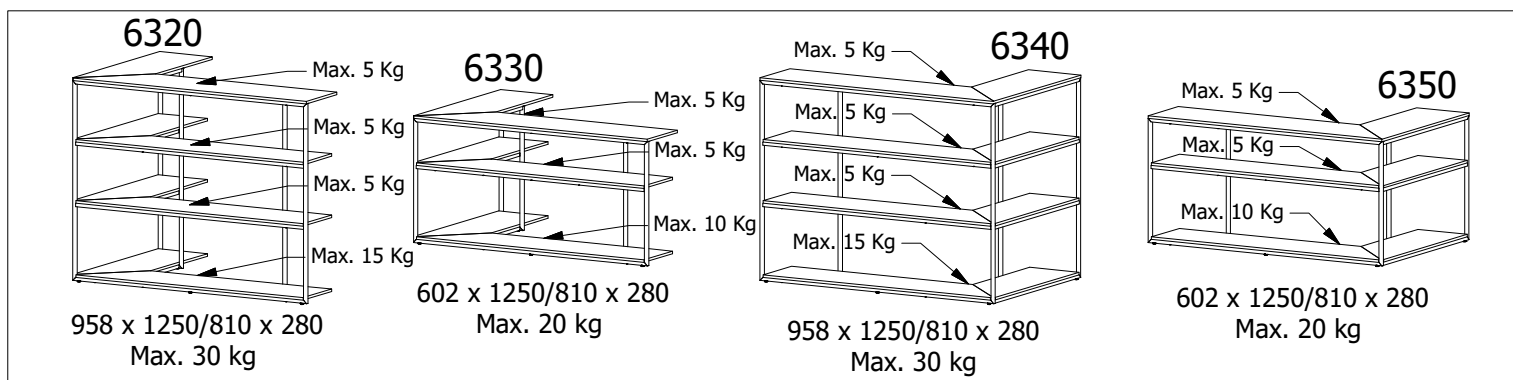
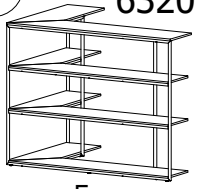


FIG. 1

6320



Ex.

A x 12

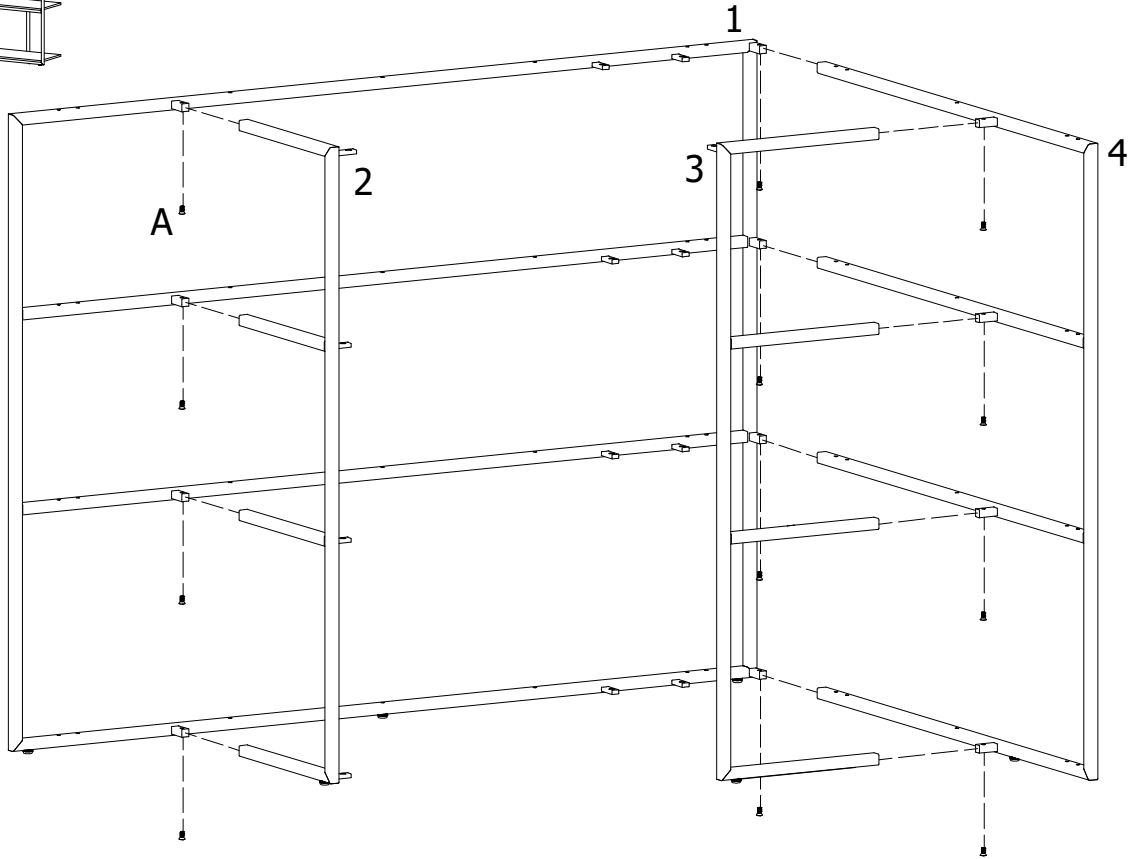


FIG. 2

Attention 6 mm Hole

A x 16

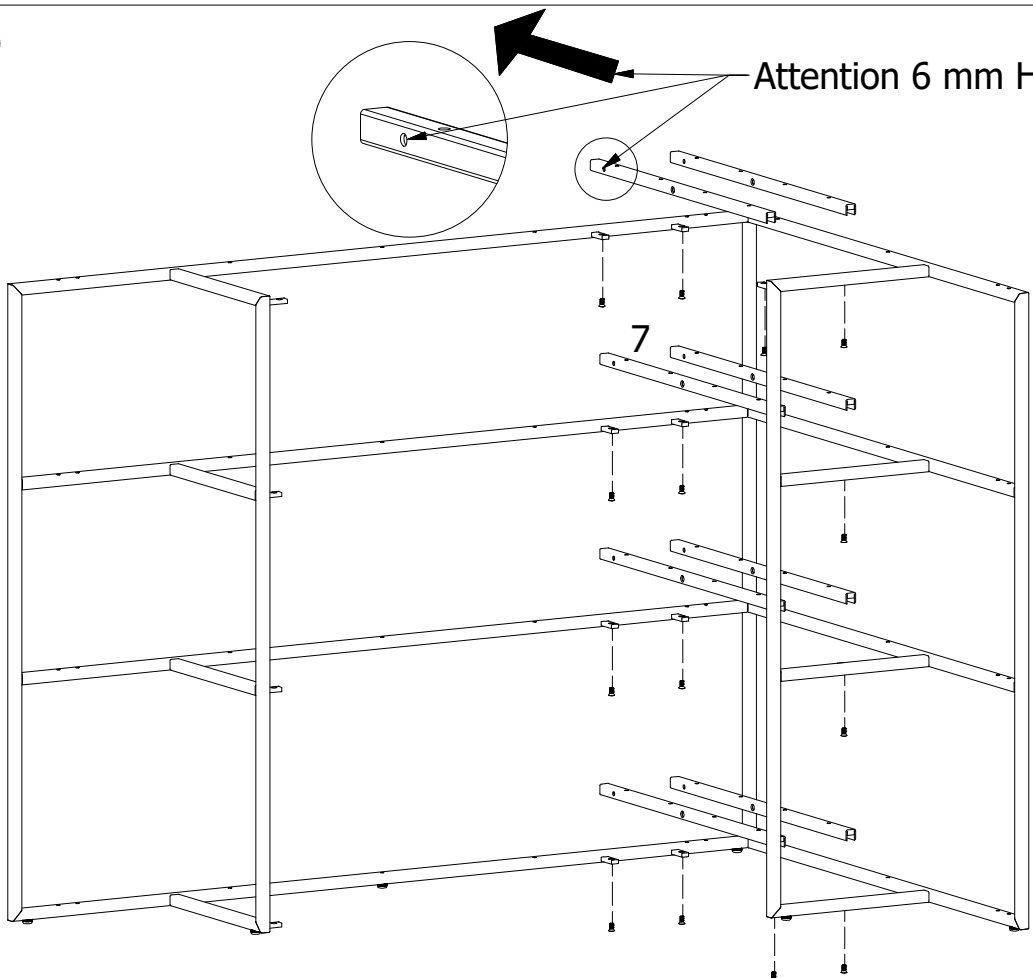
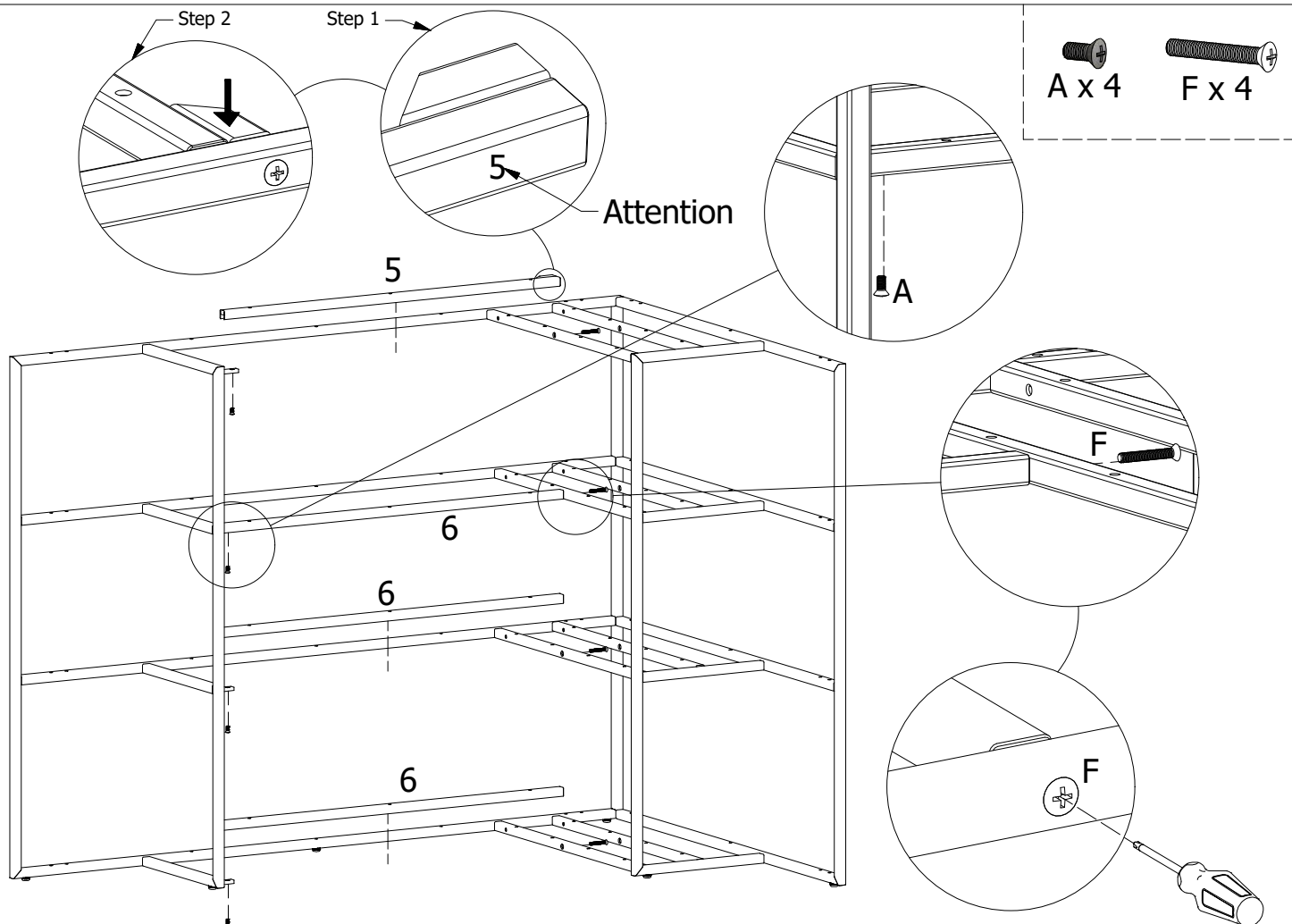


FIG. 3



Max. 10 %

FIG. 4

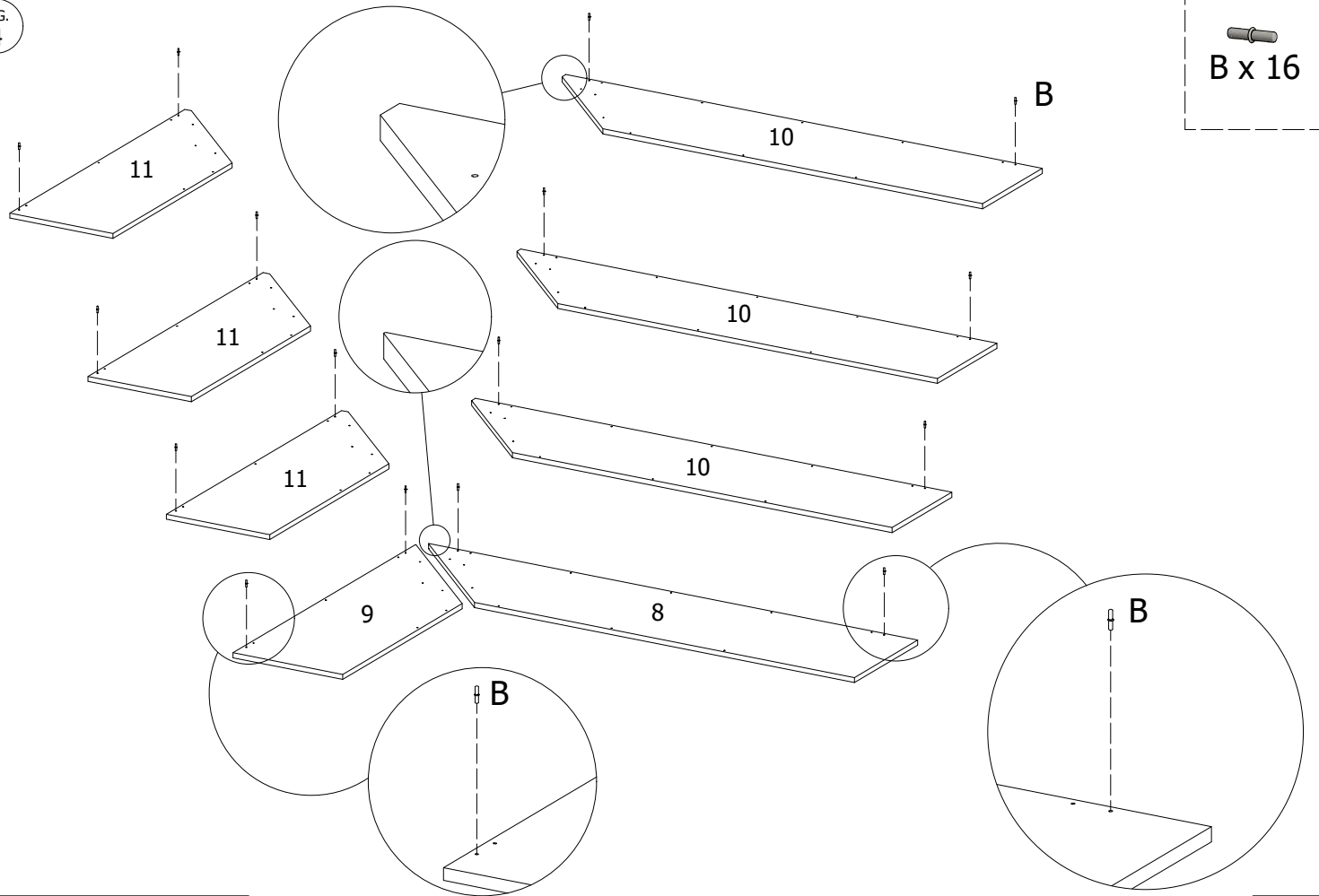


FIG. 5

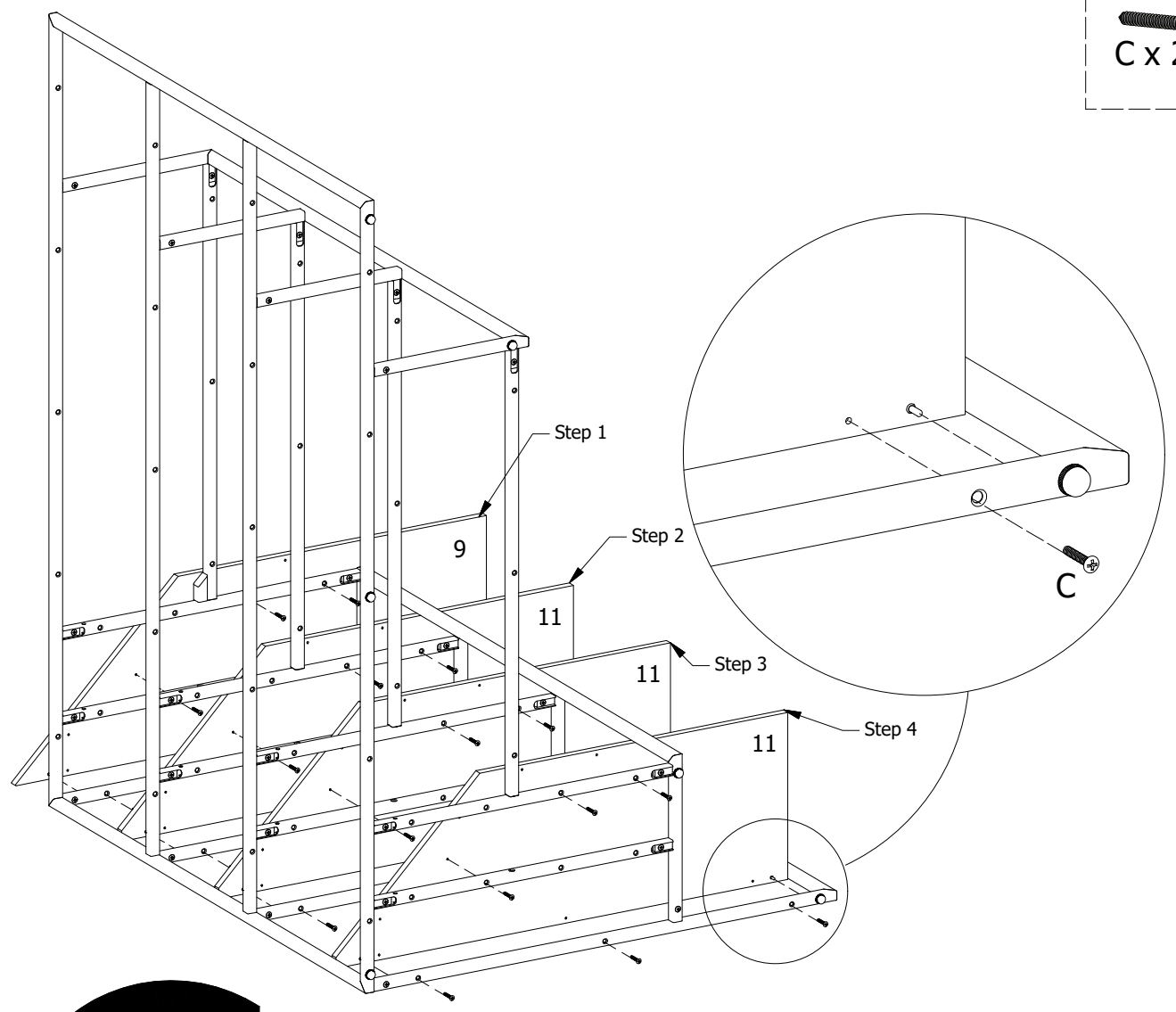


FIG. 6

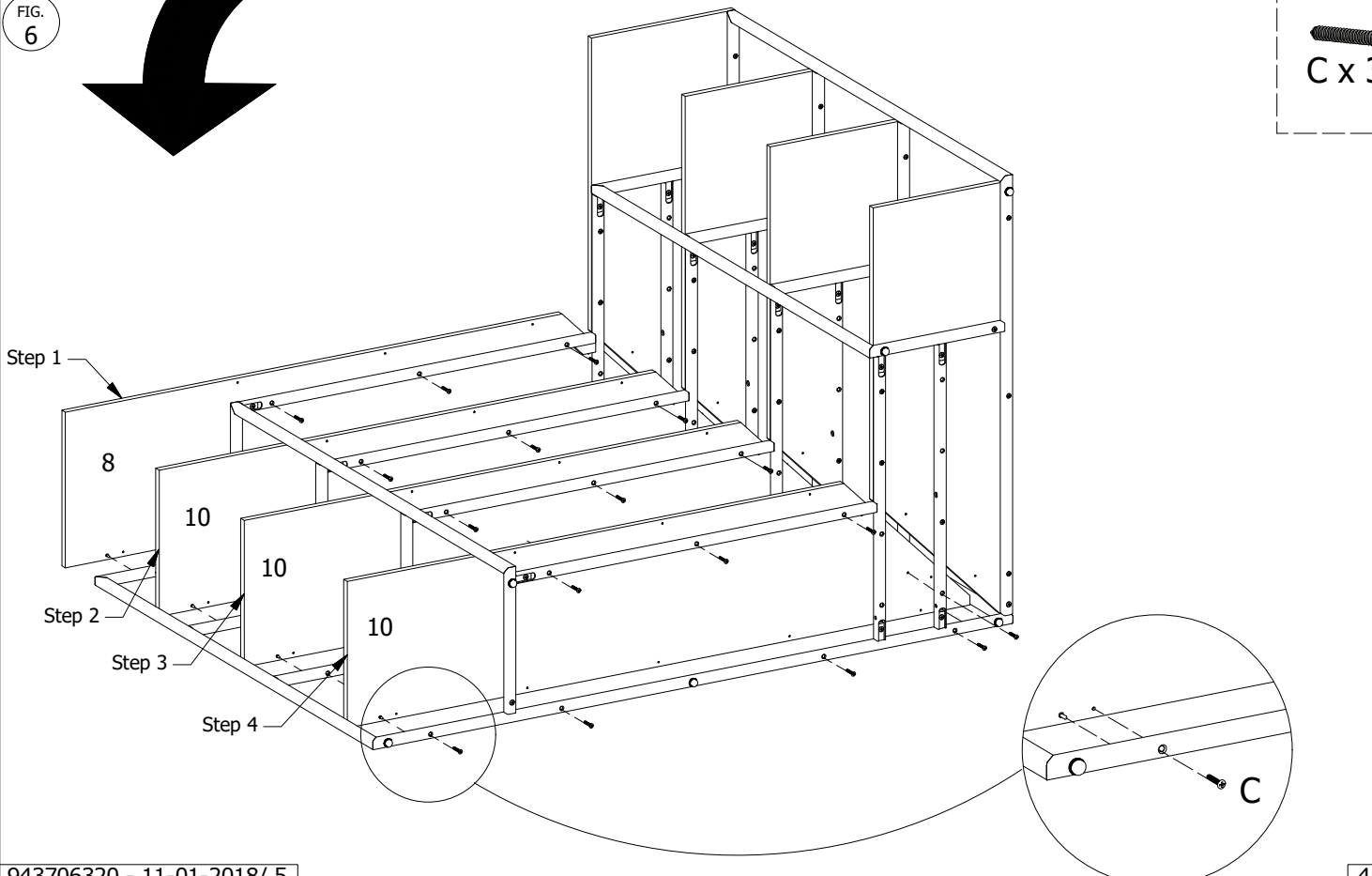
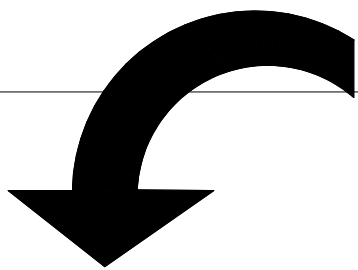
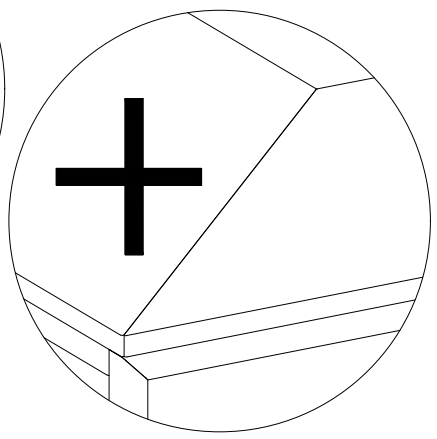
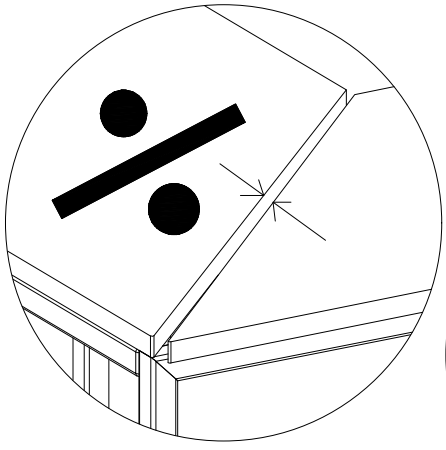
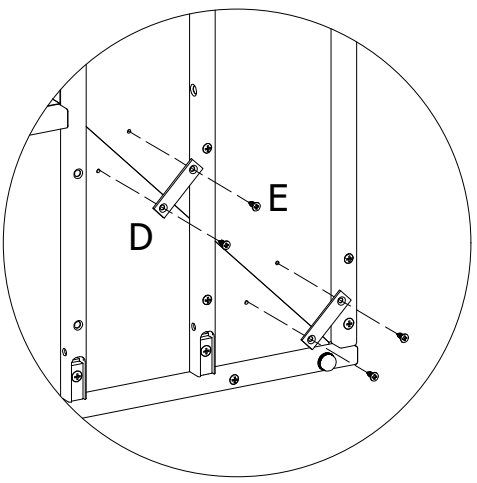




FIG. 7



 **D x 8**  **E x 16**

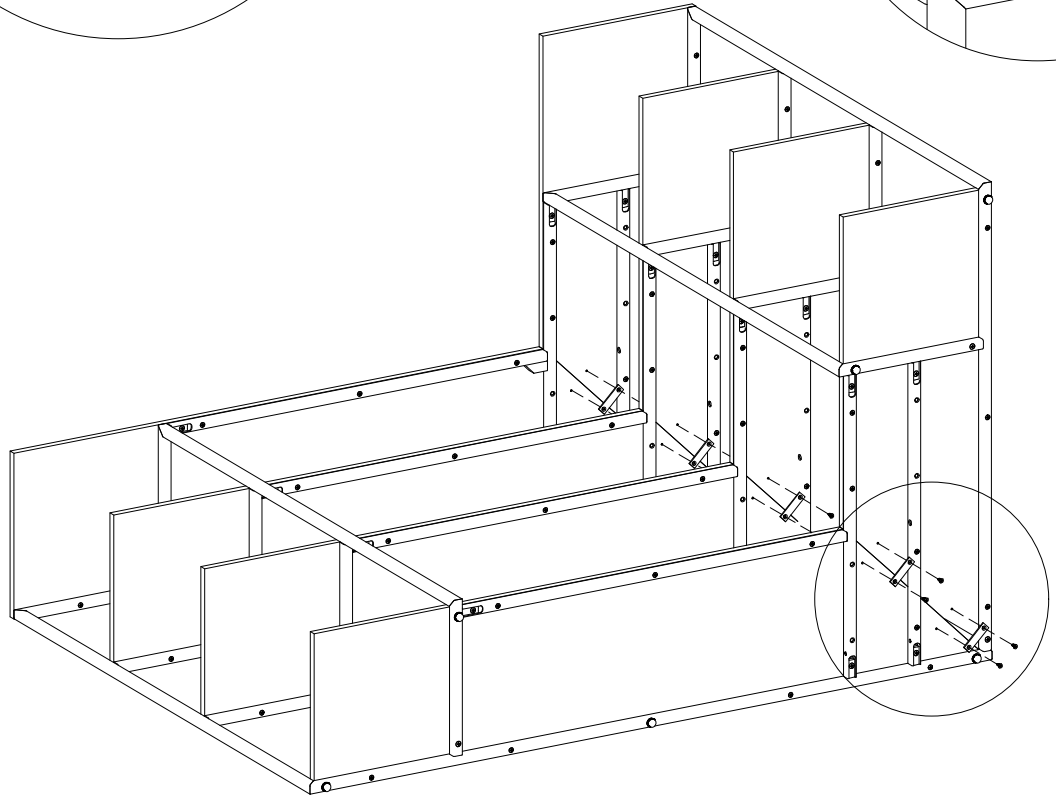
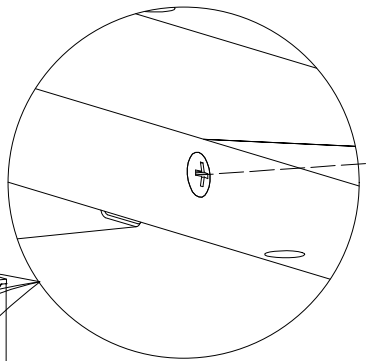
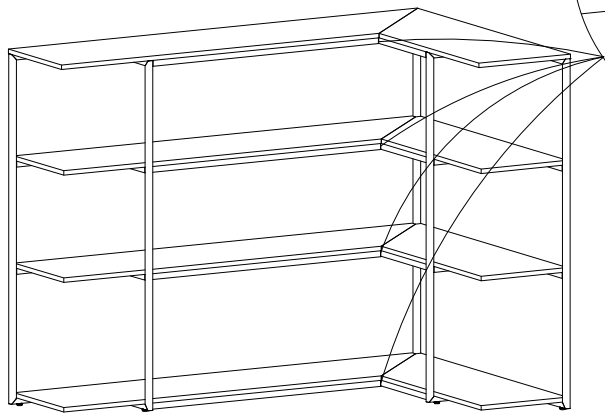


FIG. 8



100 %

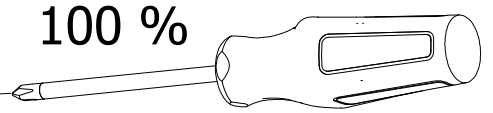


FIG. 9

Adjustment/leveling

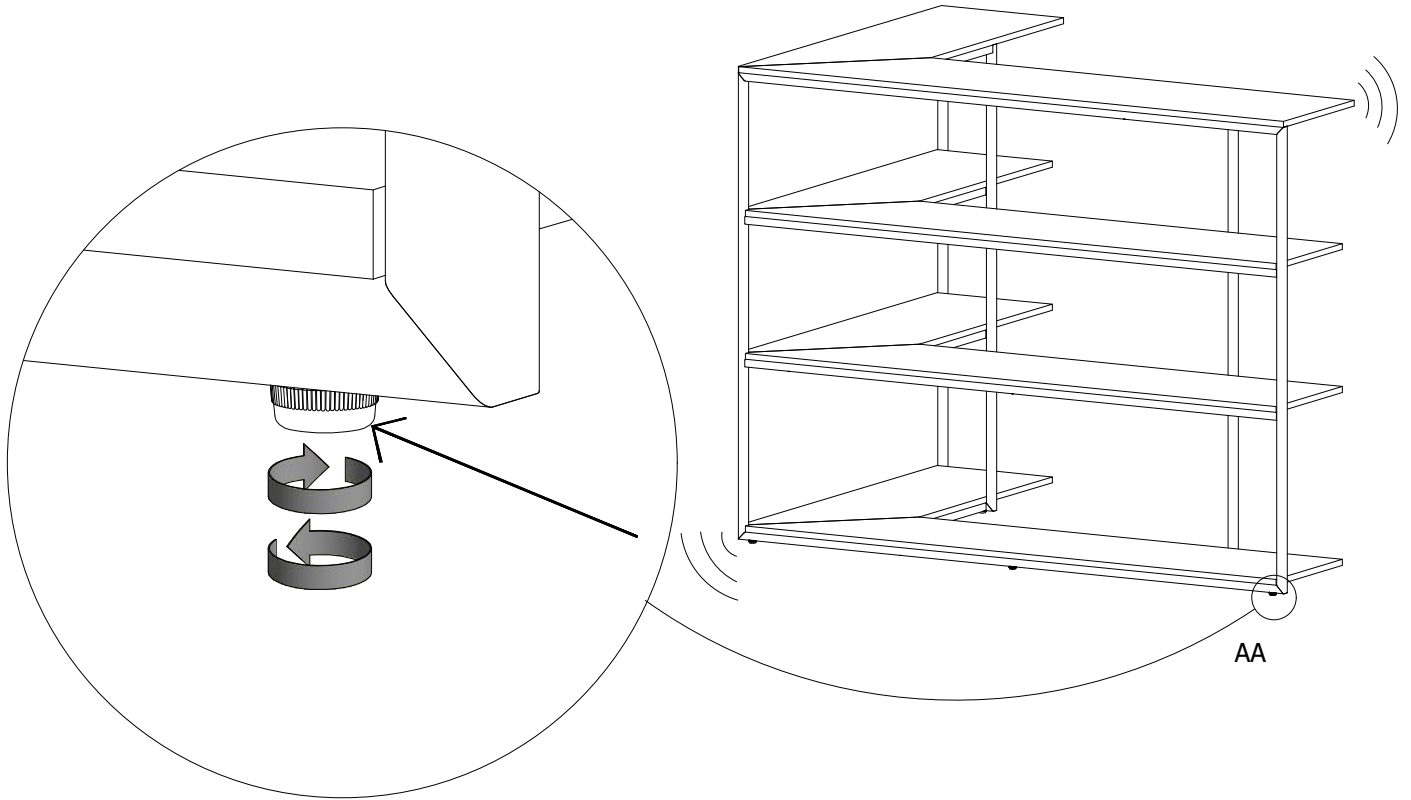
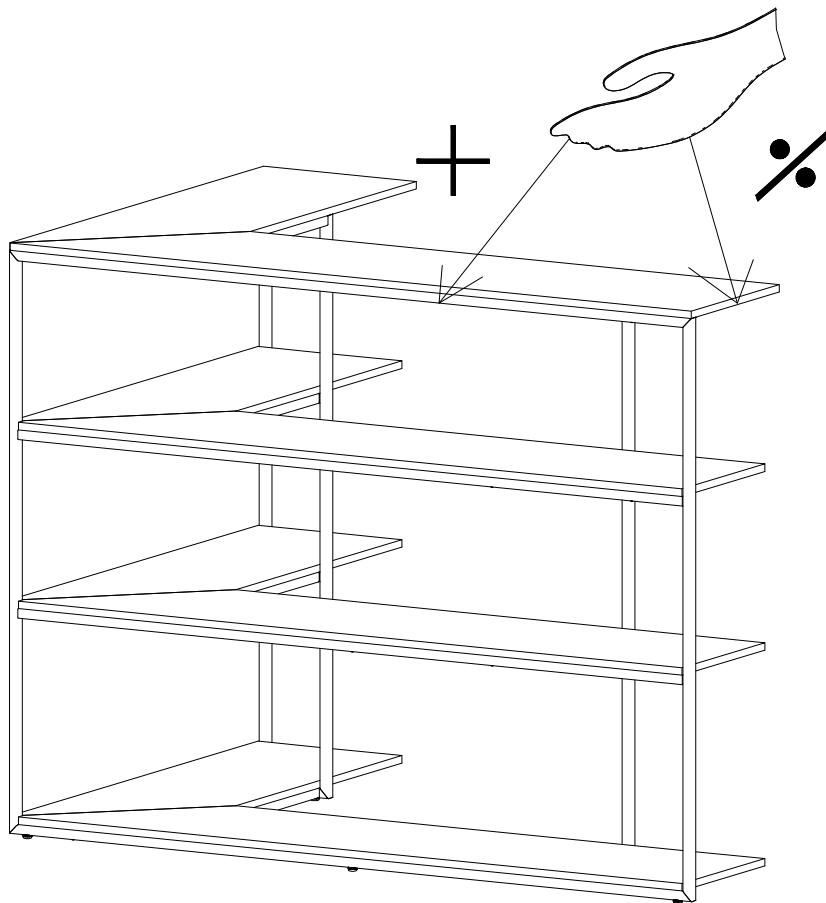


FIG. 10



- DK Ved reklamation oplyses følgende:
- D Im Reklamationsfall, bitte folgendes erläutern:
- US In case of claims, please state the following:
- F En cas de réclamation, veuillez indiquer:
- NL Bij service volgene mededelen
- E En caso de reclamación, indicar lo siguiente:
- P No caso de reclamação, por favor indique o seguinte:
- JP お気づきの点等ございましたら、以下の点をお知らせください。

Example!

