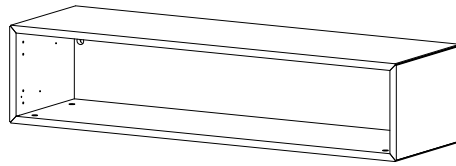



Lugano

Design by BoConcept

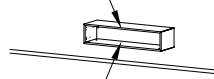
Samlevejledning - Assembly Instructions - Montageanleitung - Instructions d'assemblage - Instrucciones de montaje



2040

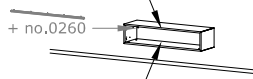
25,6x115,2x33,4 cm /  max. 30kg

max. 15kg



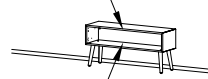
max. 15kg

max. 25kg



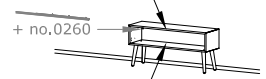
max. 15kg

max. 15kg



max. 15kg

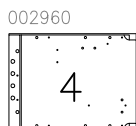
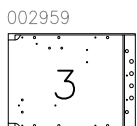
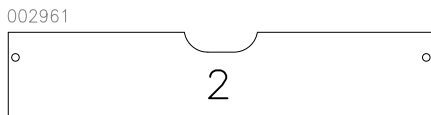
max. 25kg



max. 15kg

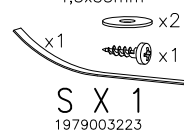
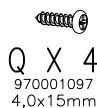
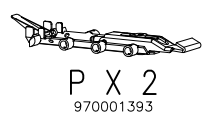
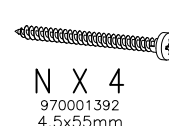
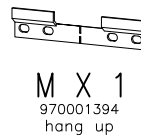
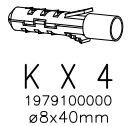
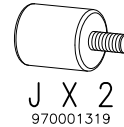
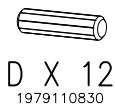
Korpus - Korpus - Carcase - Carcasse

Col. 1



Beslag - Beschläge - Fittings - Set de montage

Col. 1



Værktøj - Werkzeuge - Tools - Outils

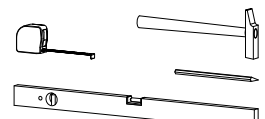
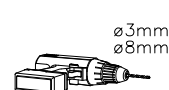
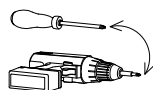








FIG. 1

- 
A X 20
- 
B X 8
- 
C X 12
6x30mm
- 
D X 12
- 
E X 12
- 
F X 2

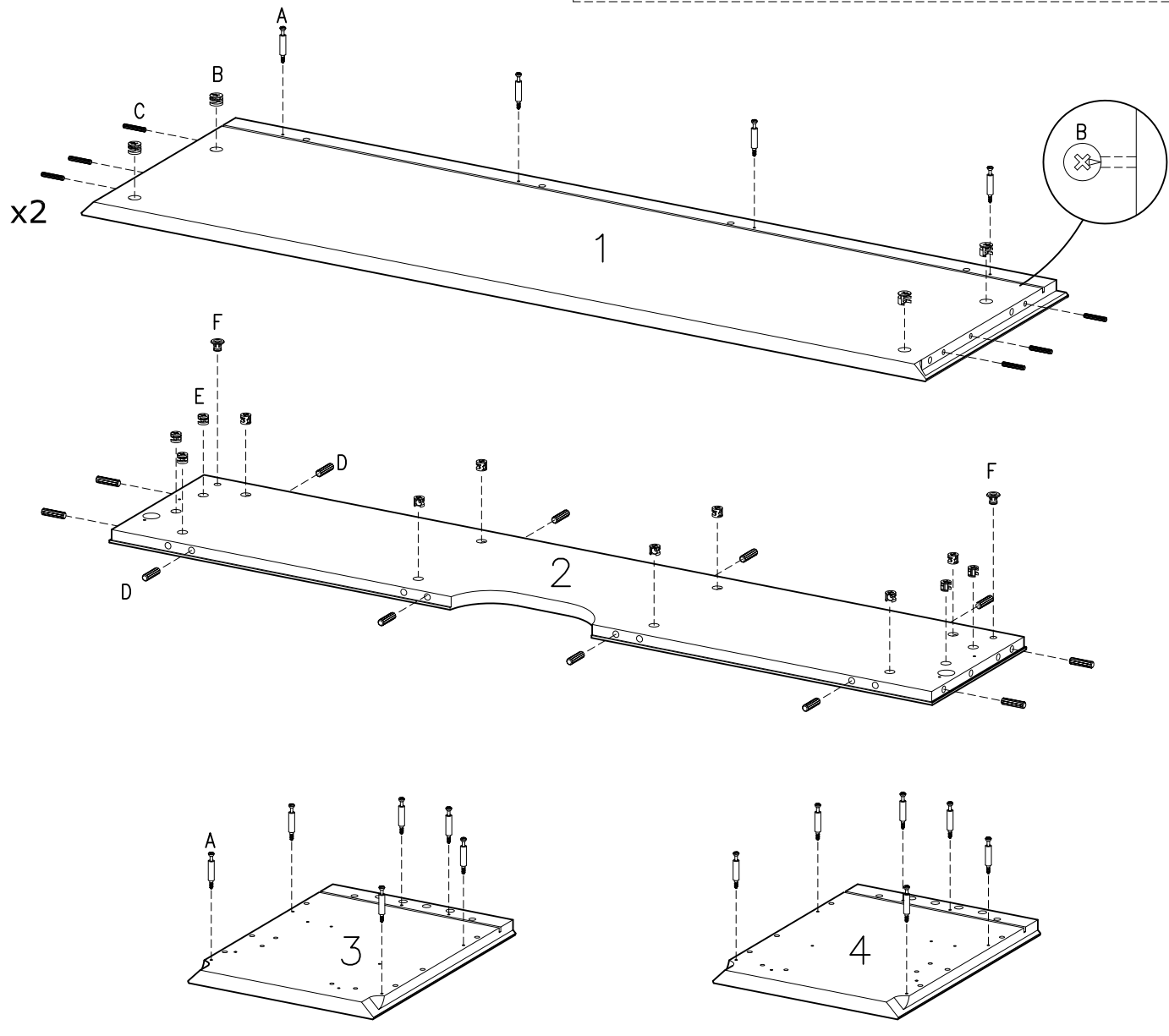
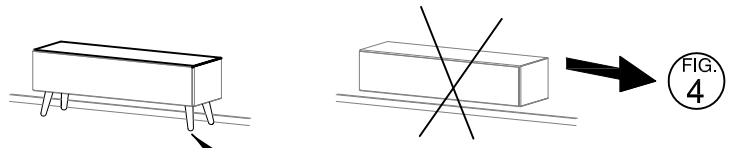
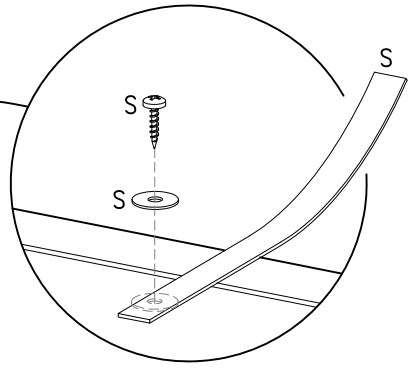


FIG. 2



- 
S X 1
- 
S X 1
Ø16
- 
S X 1
4,0x16mm

Attention!



x1

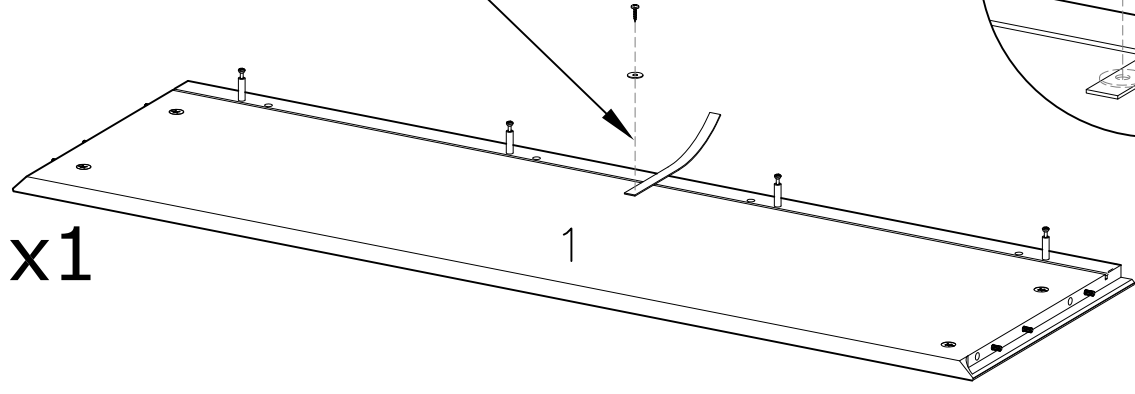
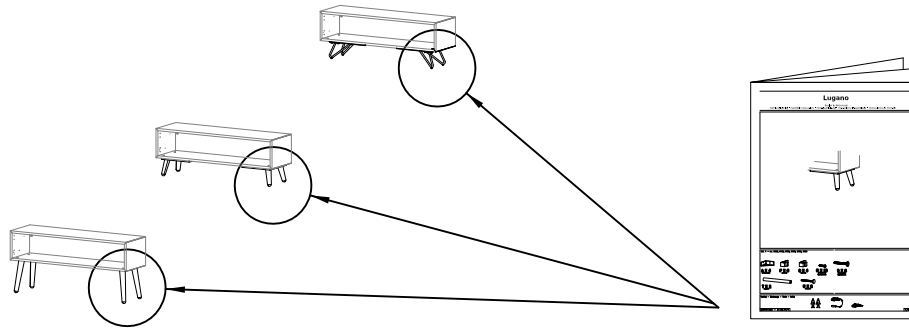


FIG. 3

Attention!



Samlevejledning - Assembly Instructions - Montageanleitung - Instructions d'assemblage - Instrucciones de montaje

FIG. 4

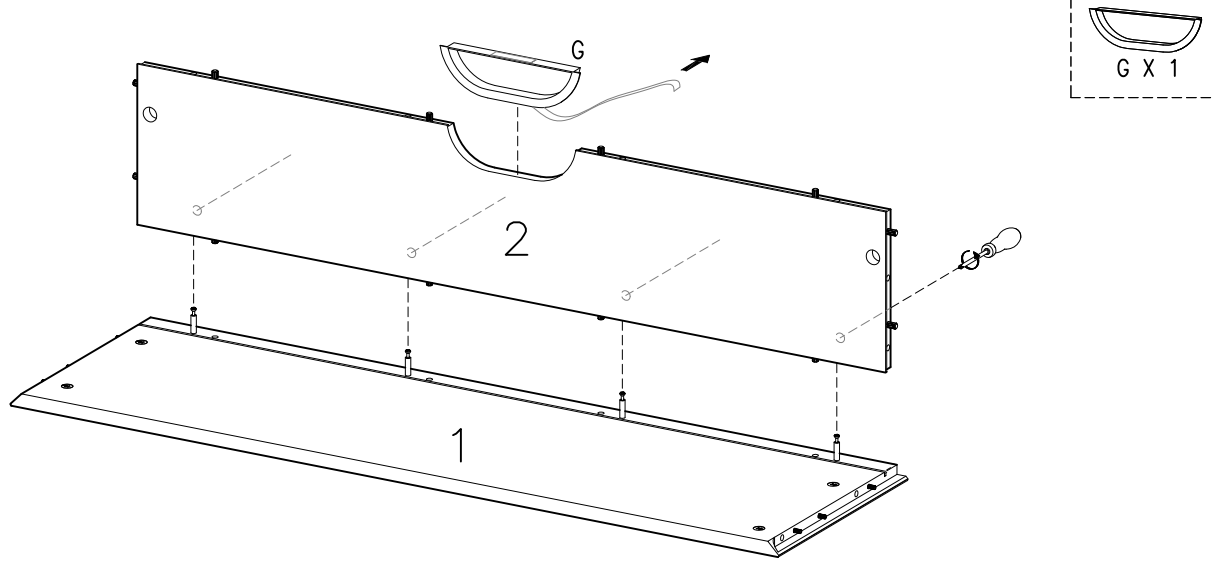


FIG. 5

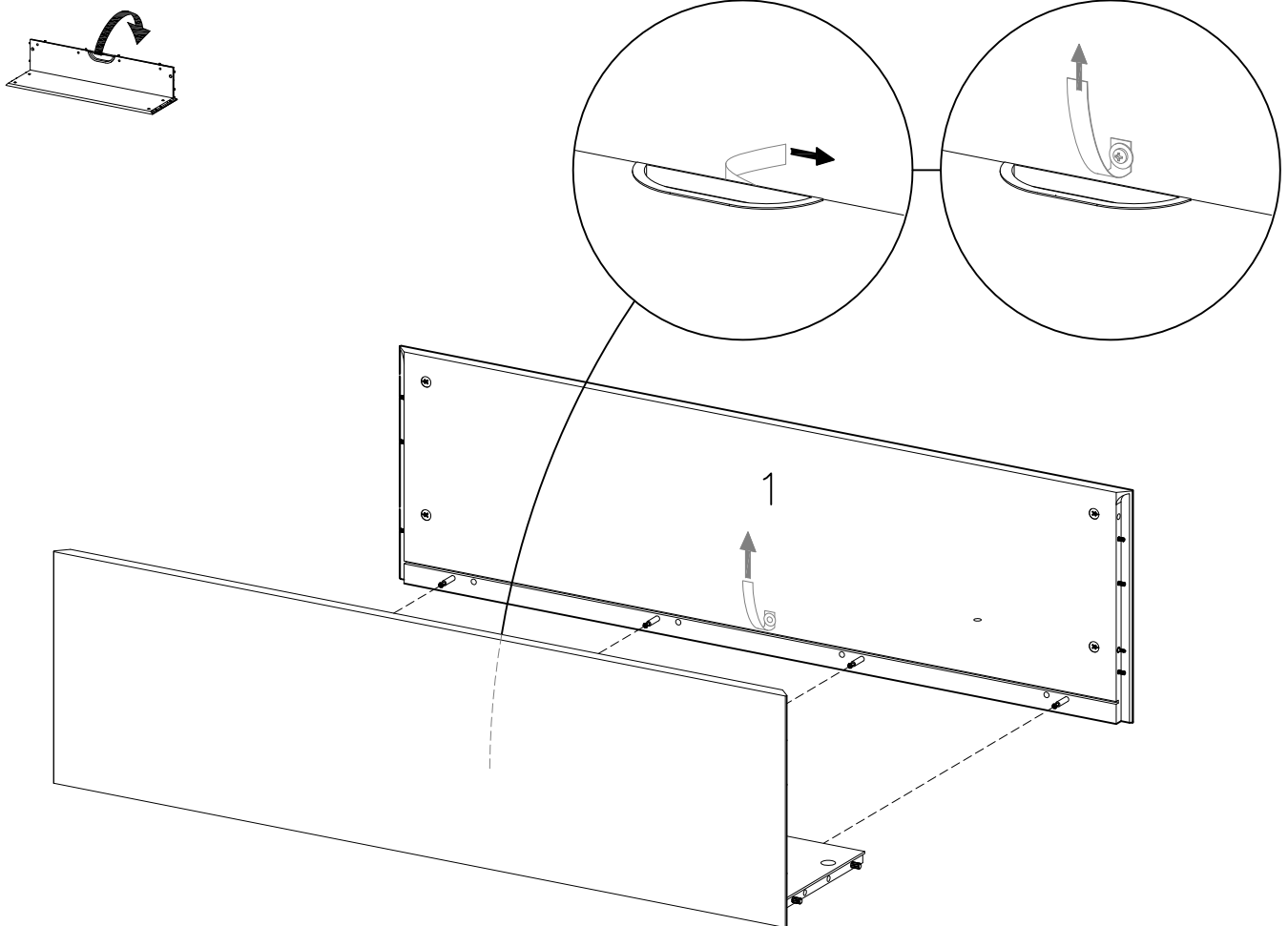


FIG. 6

Attention! model 0260

		
X 2	X 2	X 5
970001358 D15	970000764 4,2x16mm	1978103516 3,5x16mm

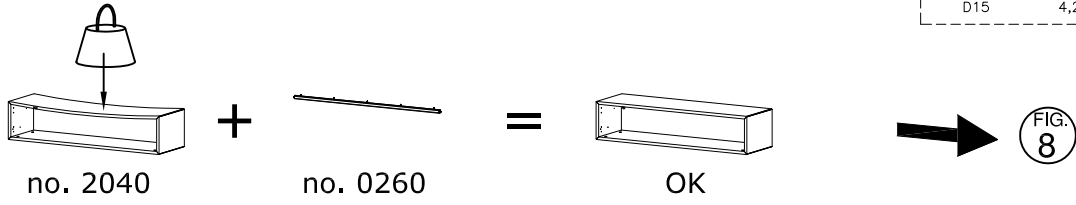


FIG. 7

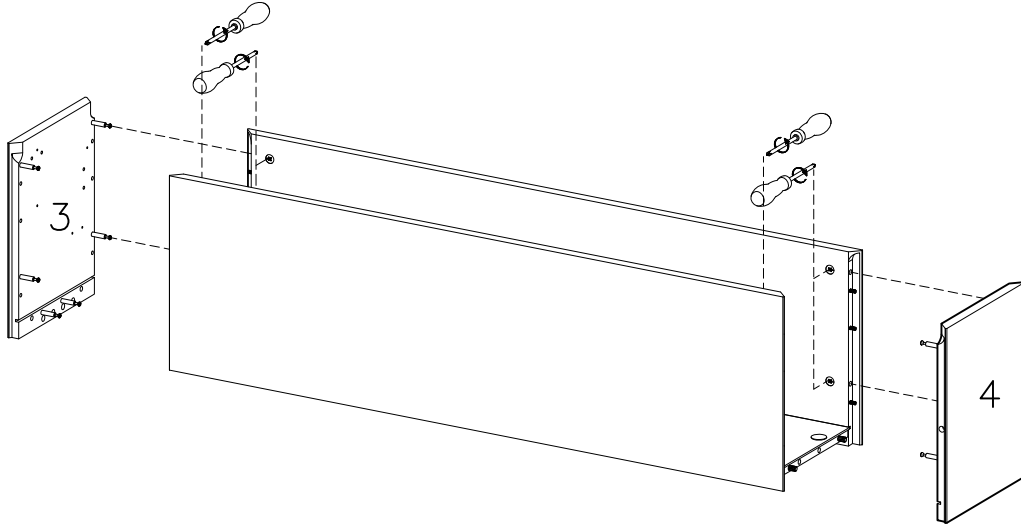



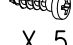
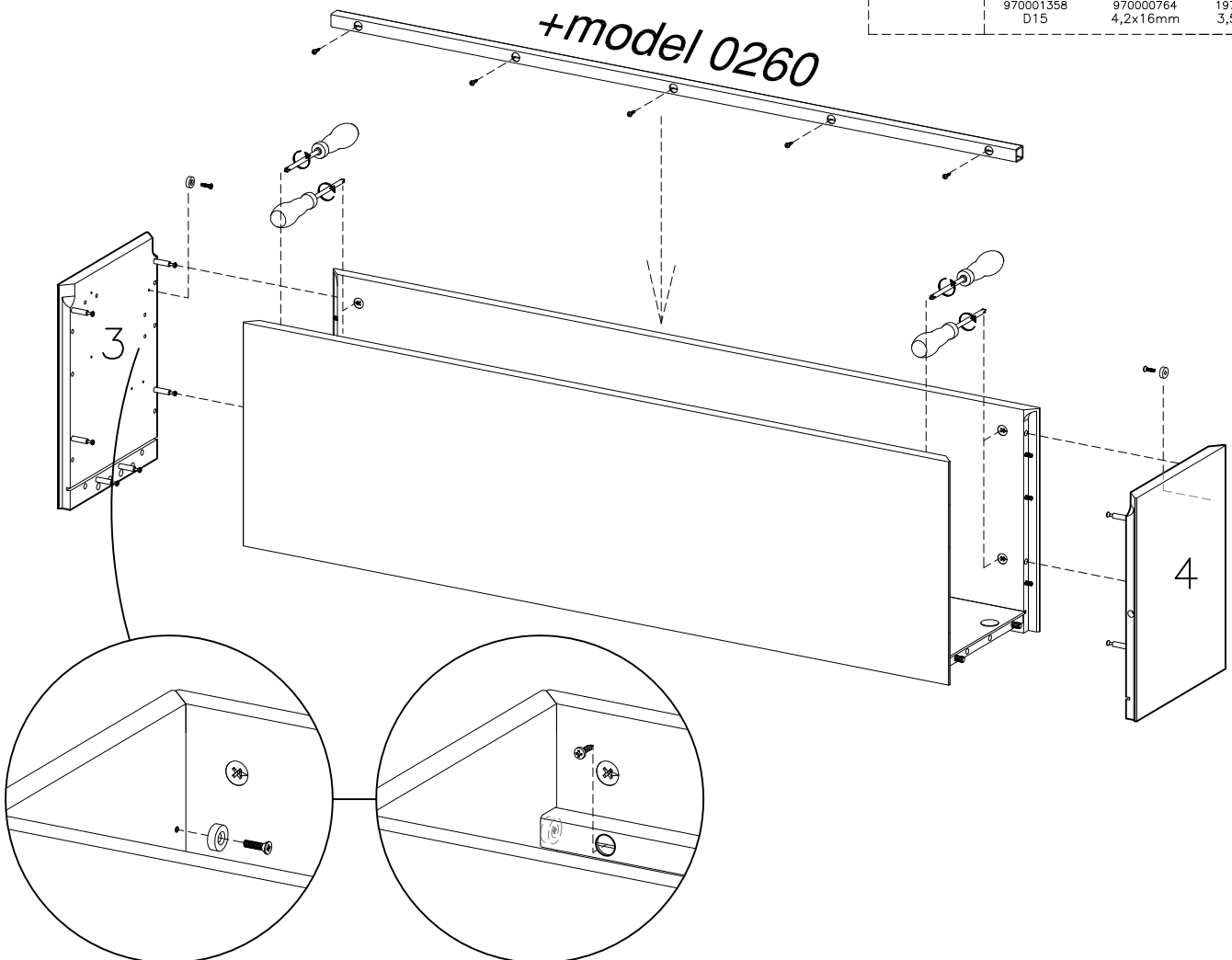
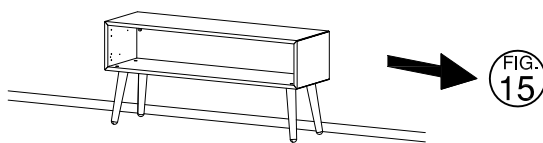
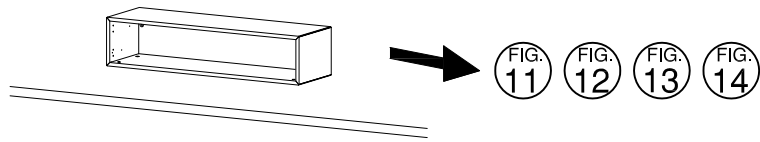
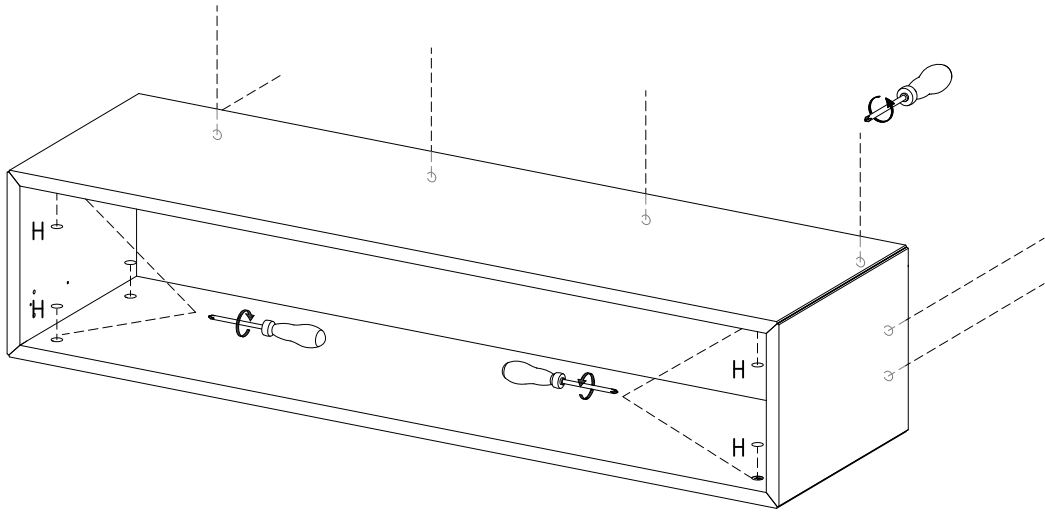
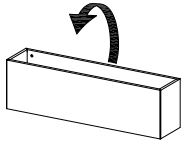


FIG. 8

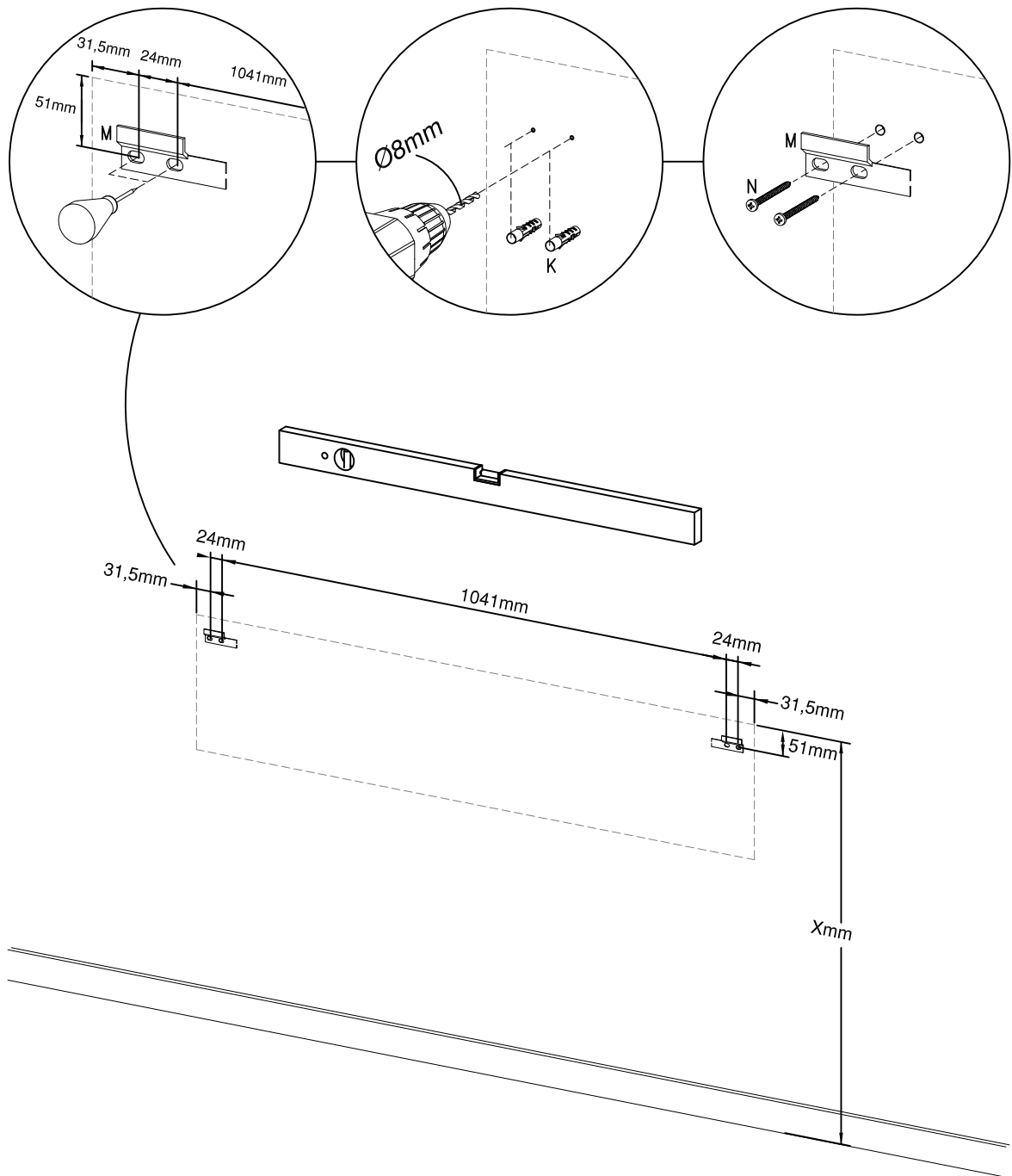
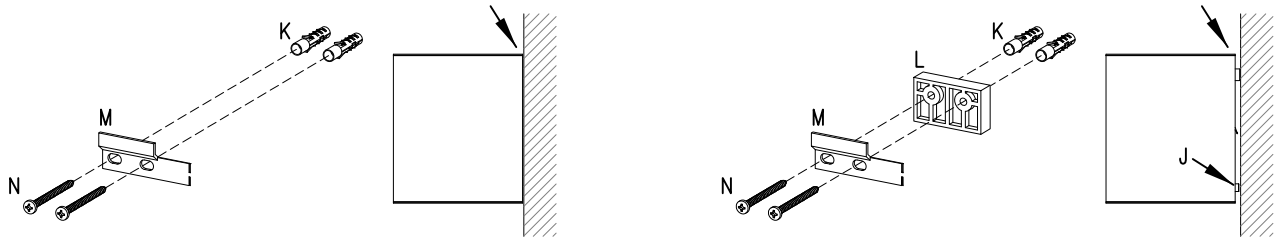
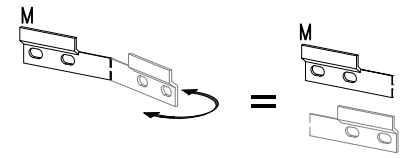
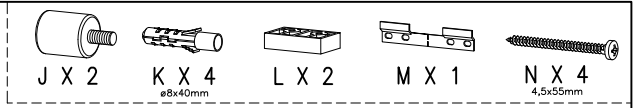
			
H X 8	X 2	X 2	X 5
	970001358 D15	970000764 4,2x16mm	1978103516 3,5x16mm

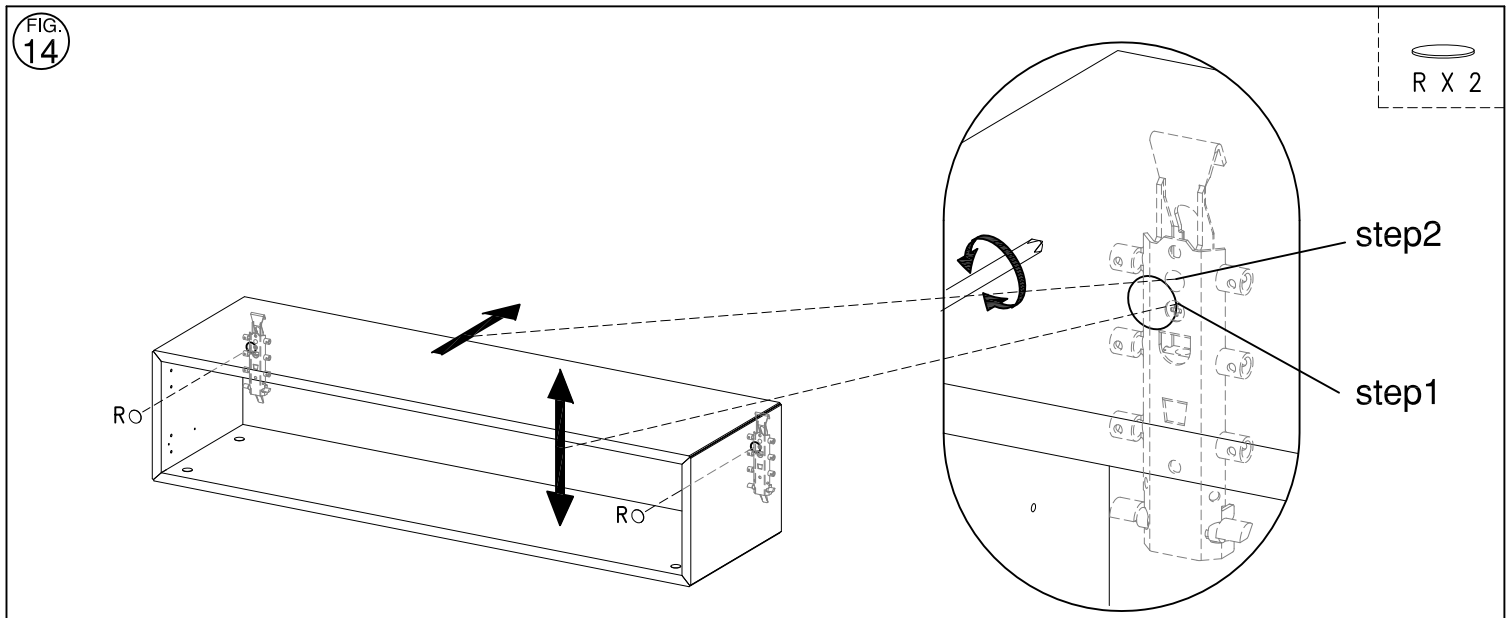
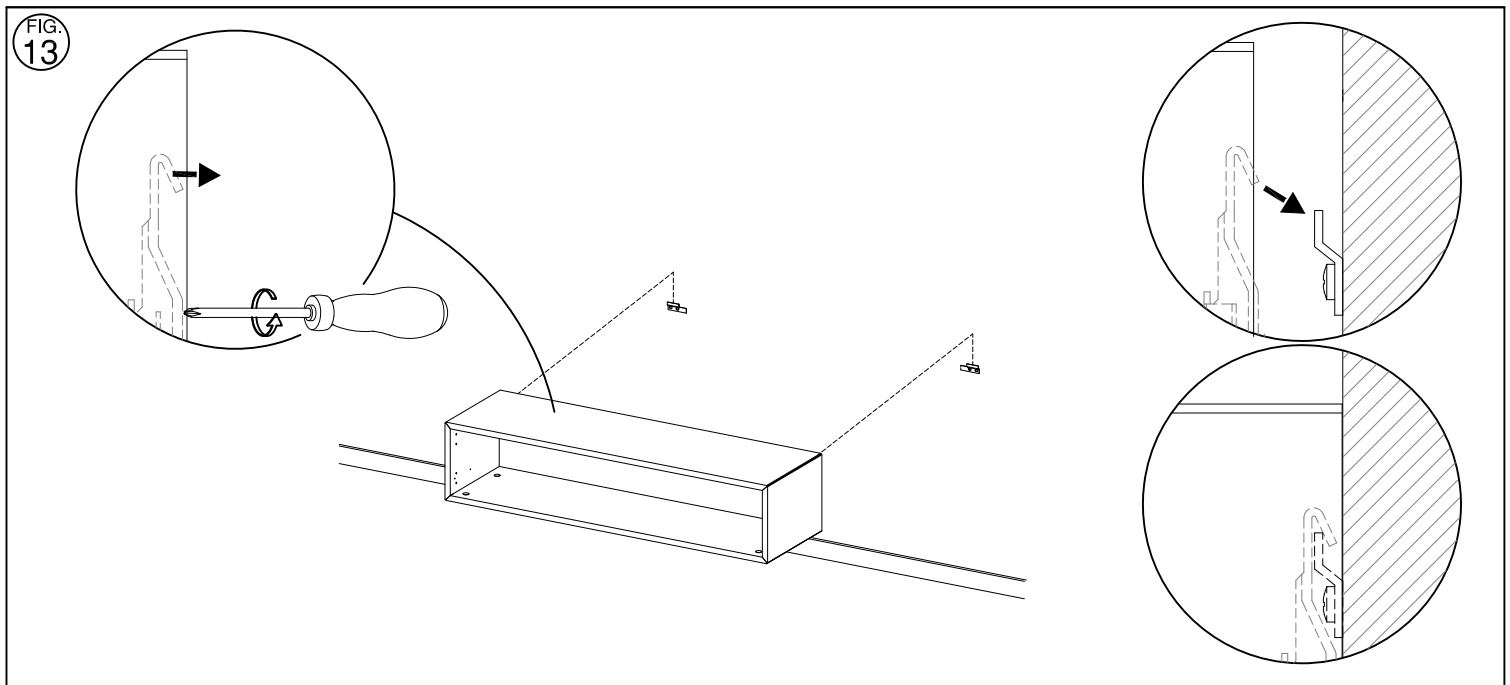
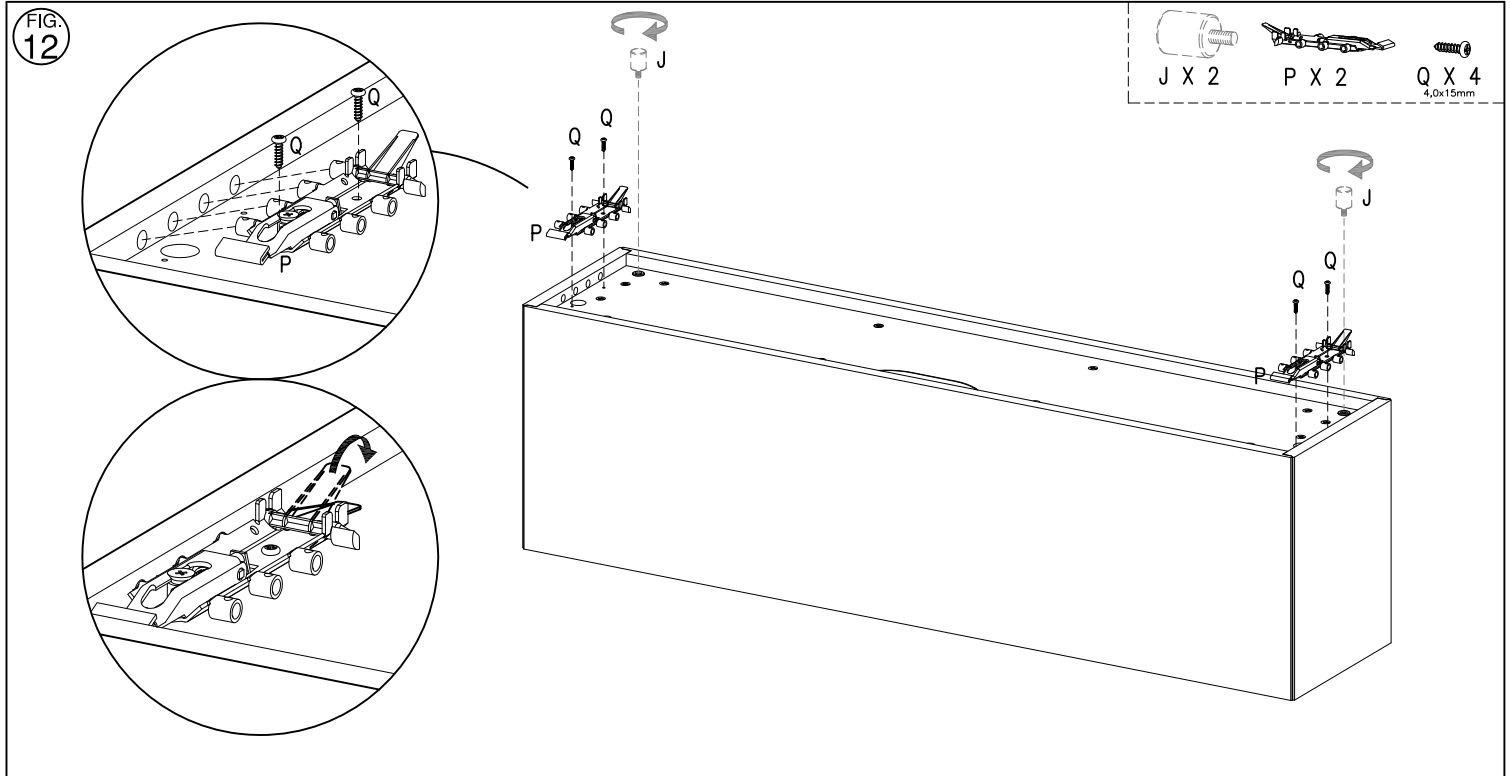




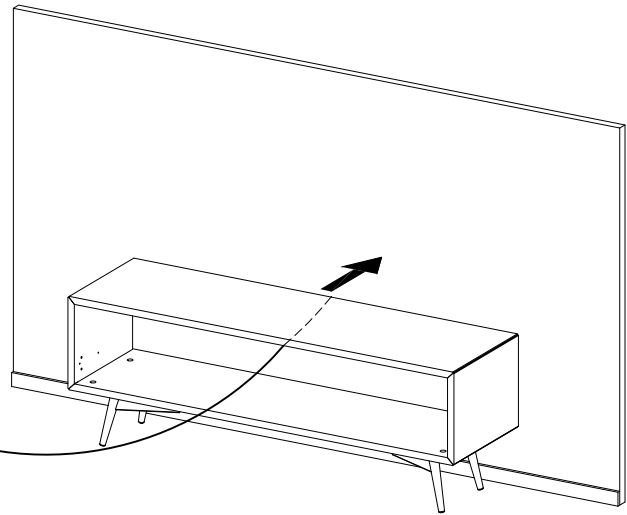
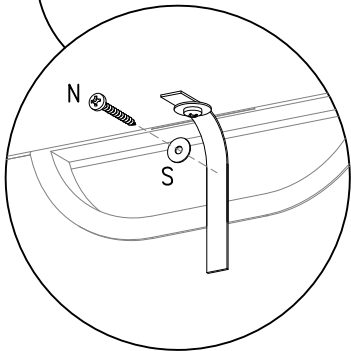
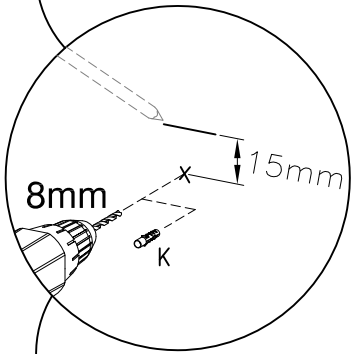
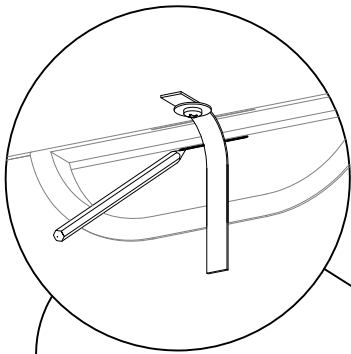
Attention!

DK: Vær opmærksom på vægforholdene, se eksempler.
 US: Pay attention to the wall conditions. See example.
 D: Sei auf die Wandverhältnisse aufmerksam. Siehe Beispiel.
 E: Por favor tener en cuenta las condiciones de las paredes, ver ejemplo.
 F: Faites attention au standard du mur, voir les exemples.
 NL: Let op de kwaliteit van de muur, zie voorbeelden.
 P: Tome atenção às condições da parede. Veja exemplo.
 JP: 壁の状態に注意してください。例を見てください。





Justering - Justierung - Adjusting - Réglage - Bijstelling - Ajuste - Regolazione - Afiinação



Attention!

- DK: Vægforhold kan bevirke, at det ikke er tilrådeligt at benytte de medfølgende skruer/rawplugs.
- US: The condition of the wall may mean that it is inadvisable to use the enclosed screws and rawplugs.
- D: Die Wandbeschaffenheit kann ggf. dazu führen, dass eine Verwendung der beigefügten Schrauben/Dübel nicht ratsam ist.
- E: Las condiciones de la pared pueden dar lugar a que no sea recomendable utilizar los tornillos/tacos adjuntos.
- F: Veuillez noter que les vis ou les chevilles jointes ne conviennent pas à tous les types de mur.
- NL: Er zijn muren waarin het niet valt aan te bevelen om de bijgevoegde schroeven/rawplugs te gebruiken.
- P: As condições da parede podem fazer com que seja recomendável utilizar os parafusos/buchas de fundo incluídos.
- JP: 壁の状態によっては、製品付属のネジやロープラグの使用は避けた方がよい場合があります。



- DK Ved reklamation oplyses følgende:
- D Im Reklamationsfall, bitte folgendes erläutern:
- US In case of claims, please state the following:
- F En cas de réclamation, veuillez indiquer:
- NL Bij service volgene mededelen
- E En caso de reclamación, indicar lo siguiente:
- P No caso de reclamação, por favor indique o seguinte:
- JP お気づきの点等ございましたら、以下の点をお知らせください。

Example!

