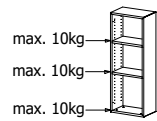
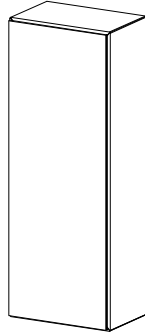


# Lugano

Design by BoConcept

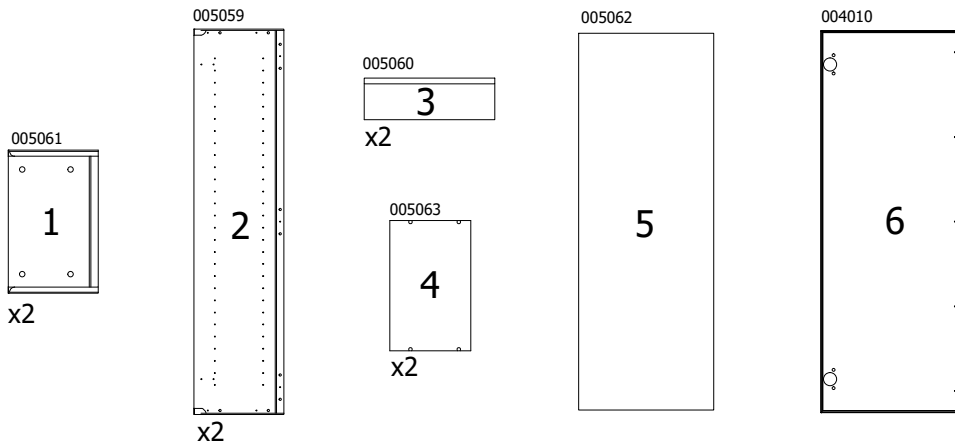
Samlevejledning - Assembly Instructions - Montageanleitung - Instructions d'assemblage - Instrucciones de montaje



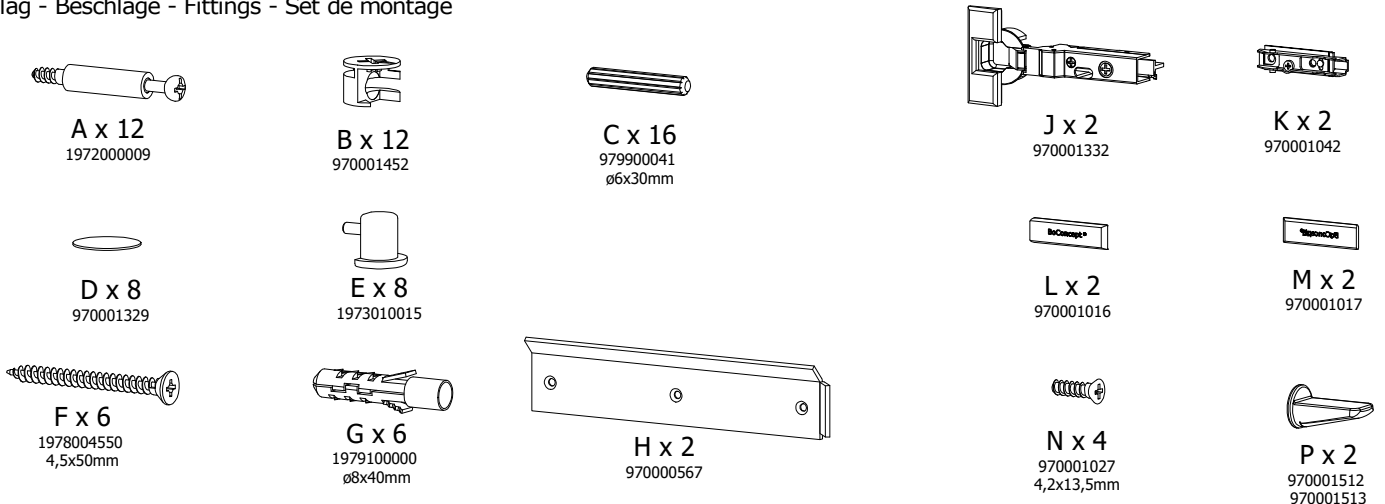
**1500**

102,4x38,4x25,6 cm / max. 30kg.

Korpus - Korpus - Carcase - Carcasse



Beslag - Beschläge - Fittings - Set de montage



Værktøj - Werkzeuge - Tools - Outils

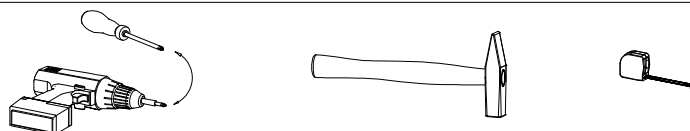


FIG. 1

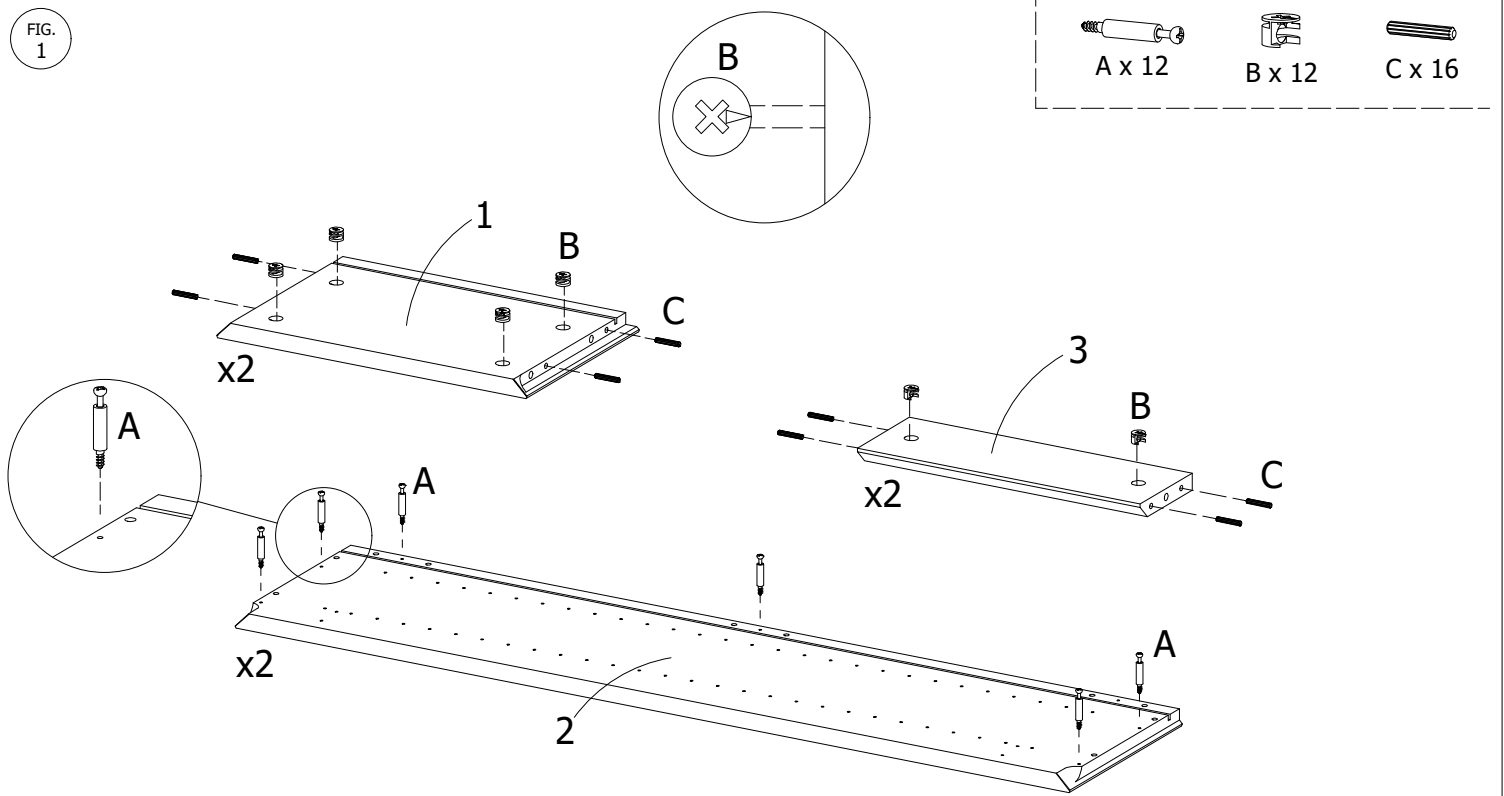


FIG. 2

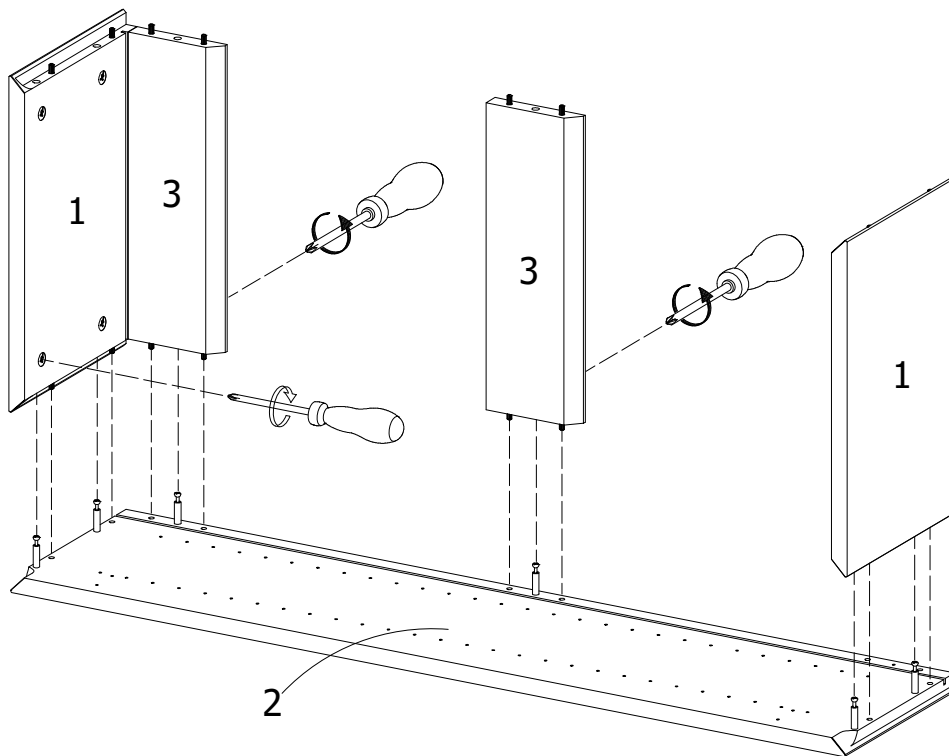


FIG.  
3

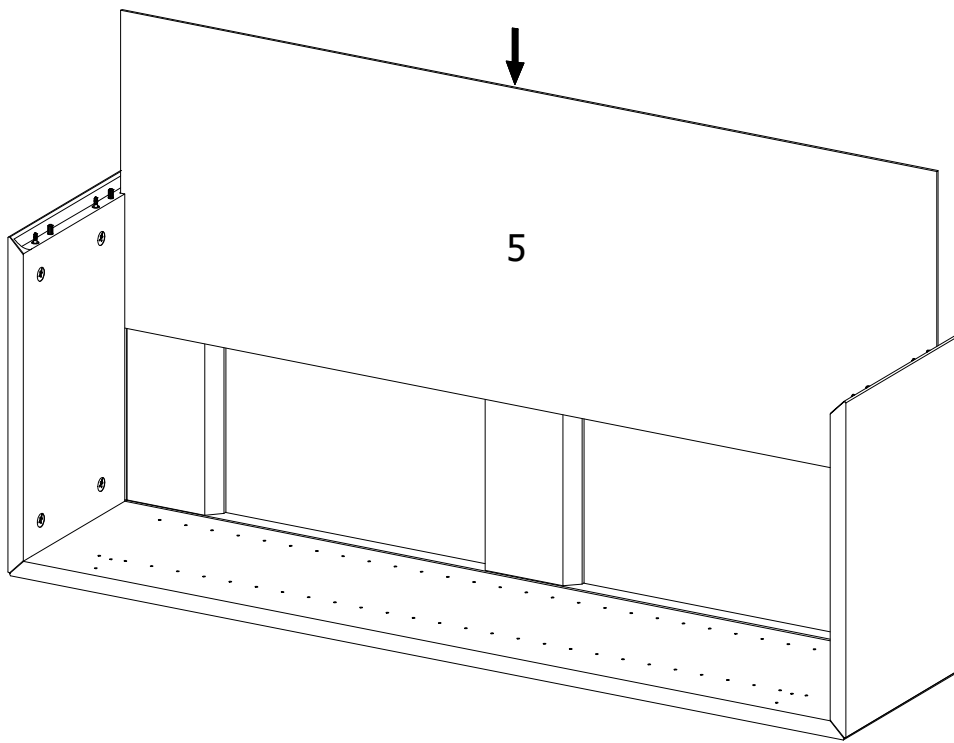
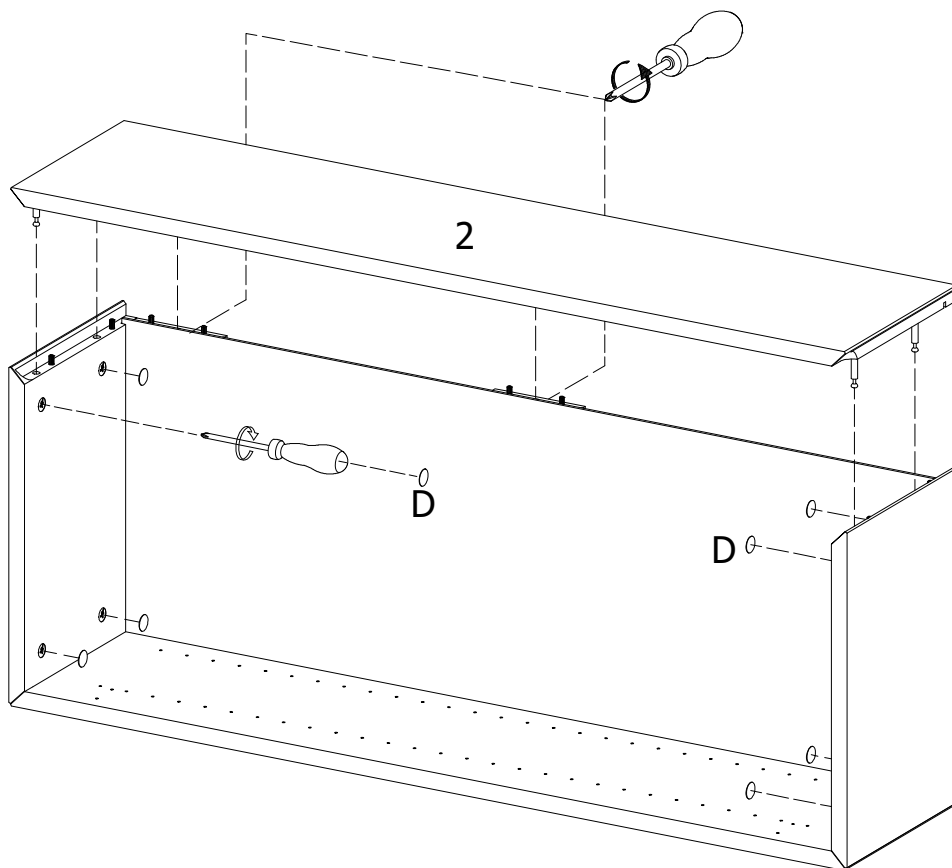
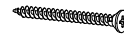
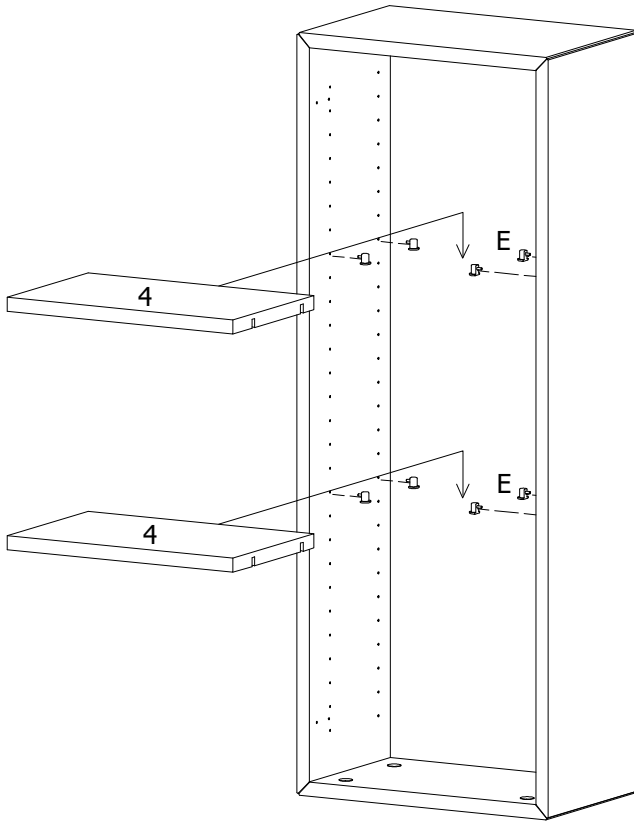


FIG.  
4





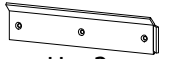
E x 8



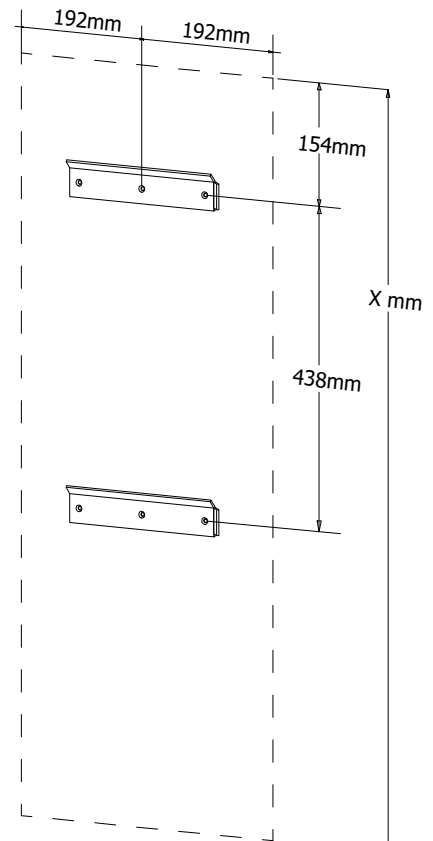
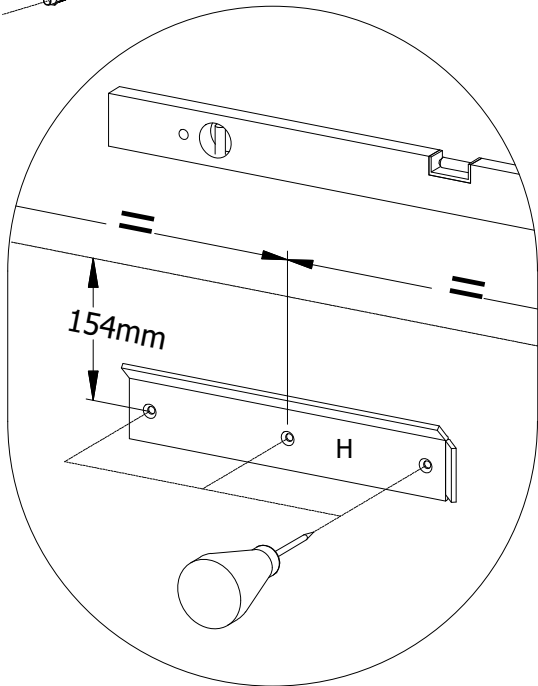
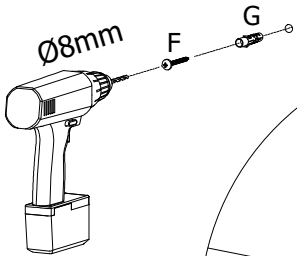
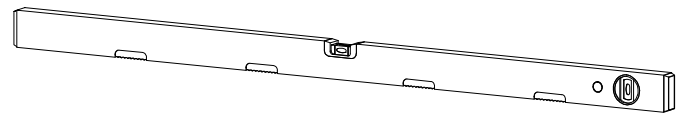
F x 6

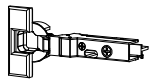
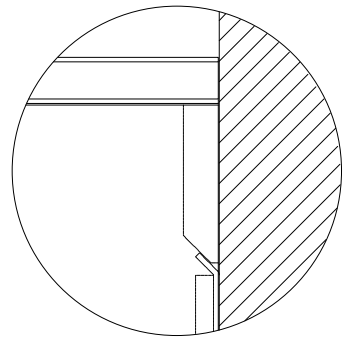
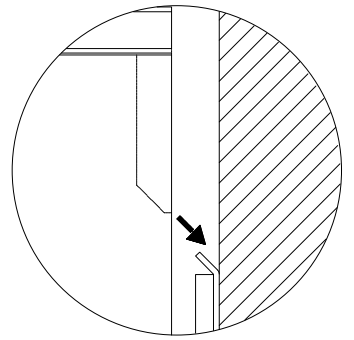
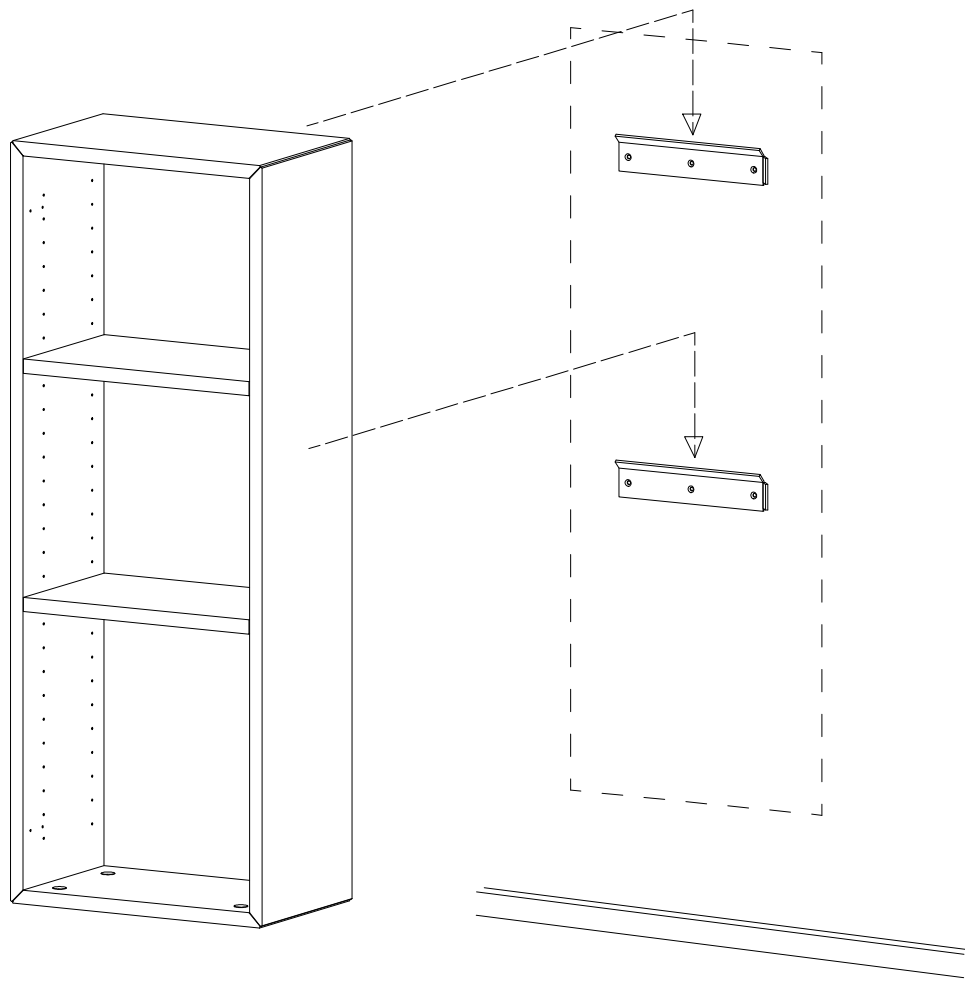


G x 6

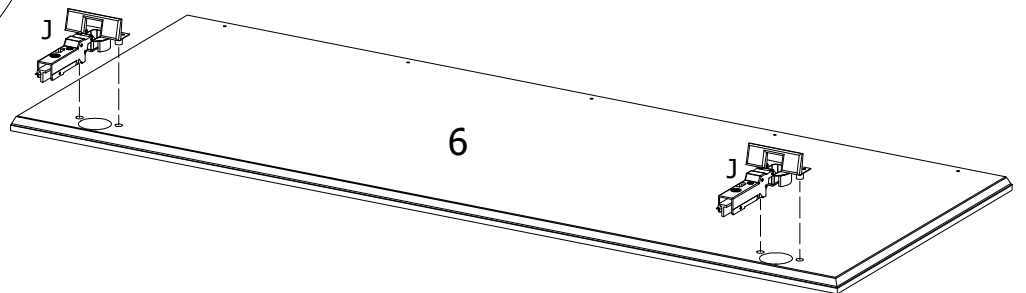
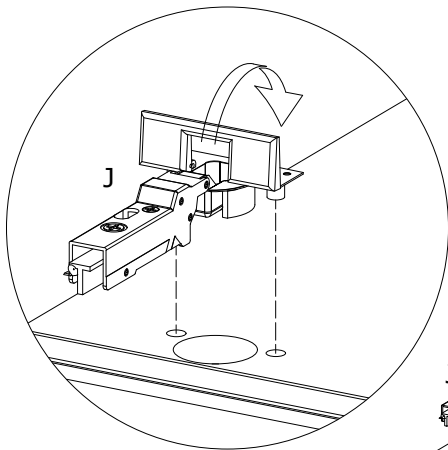


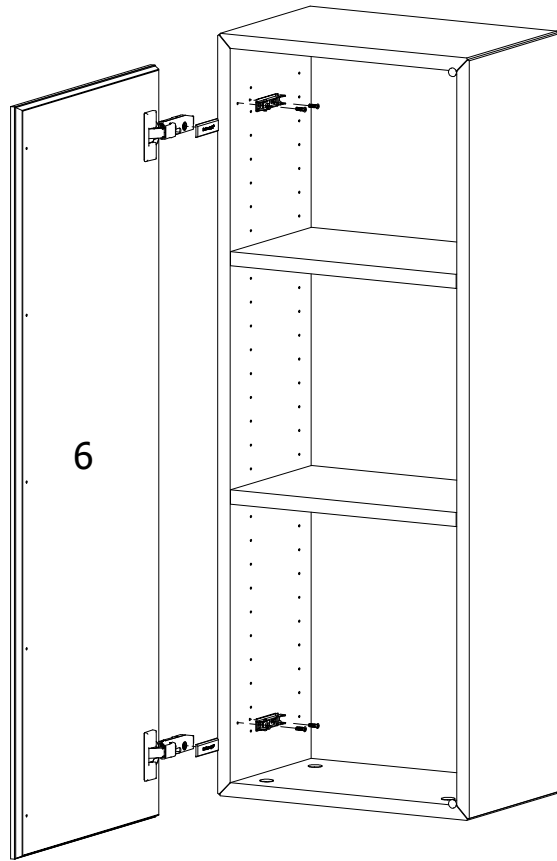
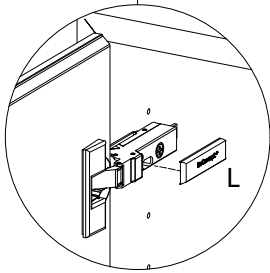
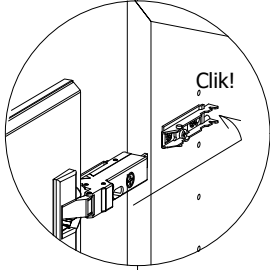
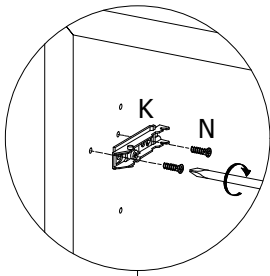
H x 2



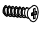





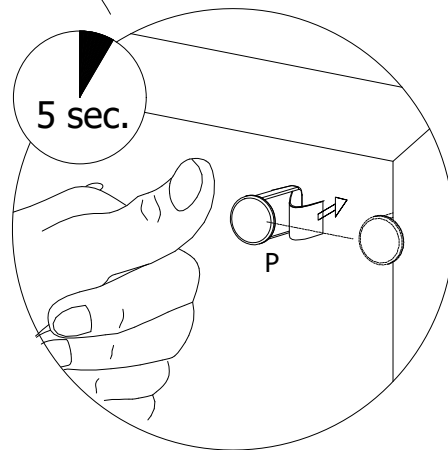
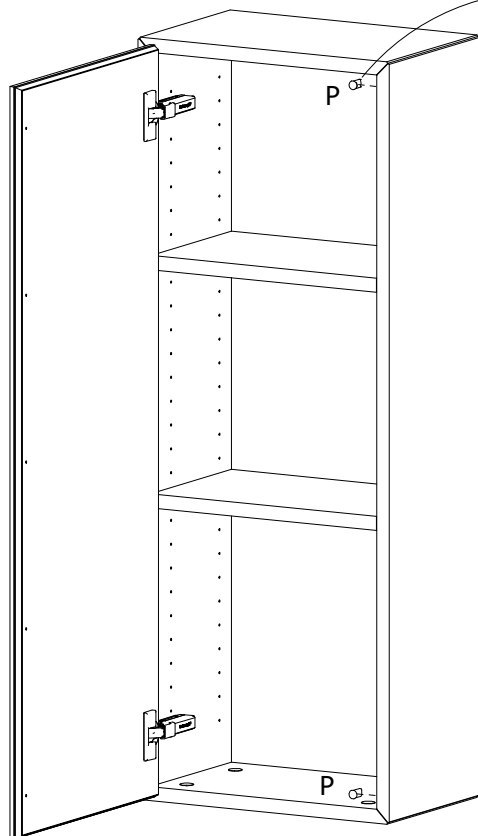
J x 2



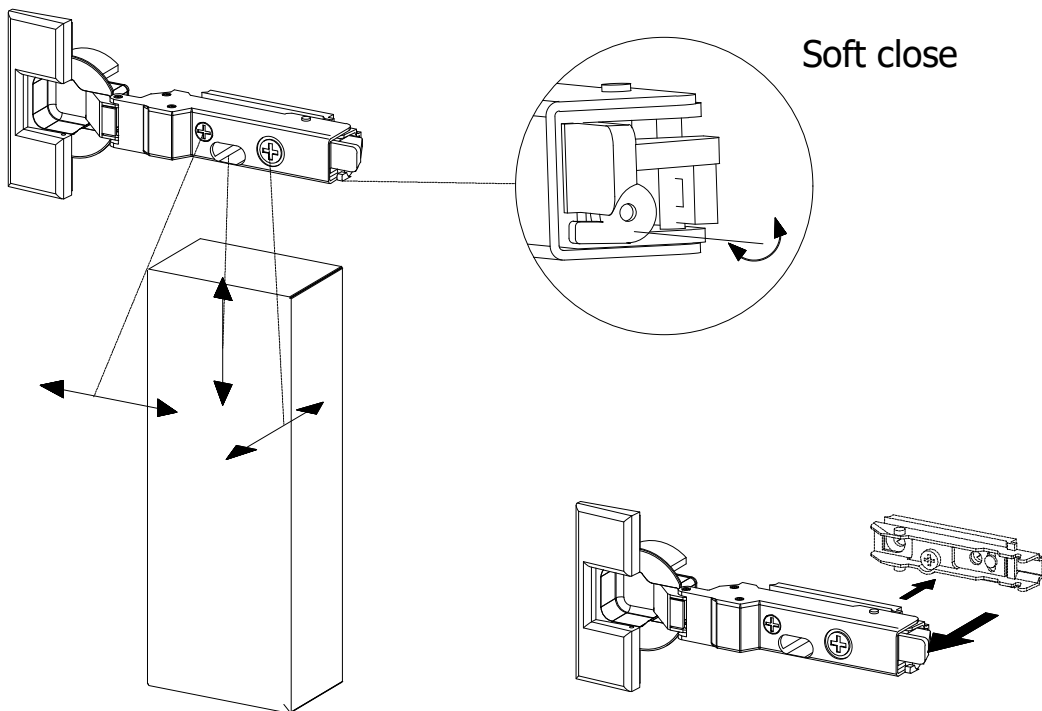


-  K x 2
-  L x 2
-  N x 4

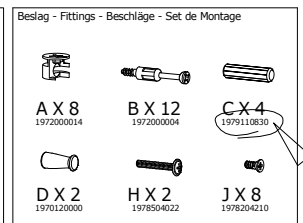
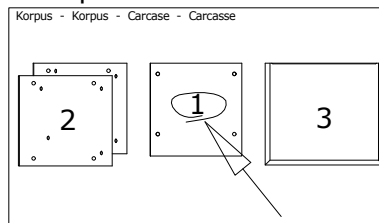
-  P x 2



Lågejustering  
 Justierung der Türen  
 Adjusting the doors  
 Réglage de la porte  
 Bijstelling van de deur  
 Ajuste de las puertas  
 Regolazione delle porte  
 Afiinação da porta



Example!



DK Ved reklamation oplyses følgende:

D Im Reklamationsfall, bitte folgendes erläutern:

US In case of claims, please state the following:

F En cas de réclamation, veuillez indiquer:

NL Bij service volgene mededelen

E En caso de reclamación, indicar lo siguiente:

P No caso de reclamação, por favor indique o seguinte:

JP お気づきの点等ございましたら、以下の点をお知らせください。