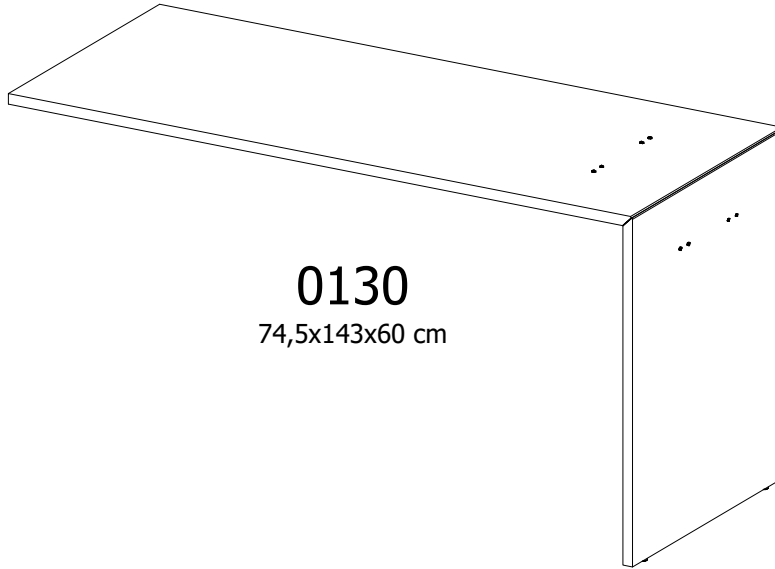


Copenhagen

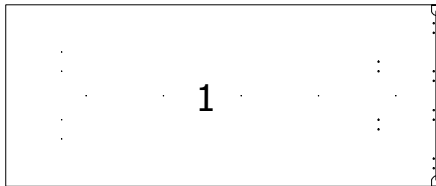
Design by BoConcept

Samvejledning - Assembly Instructions - Montageanleitung - Instructions d'assemblage - Instrucciones de montaje

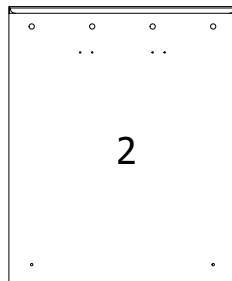


Cl. 0131 Korpus - Korpus - Carcase - Carcasse

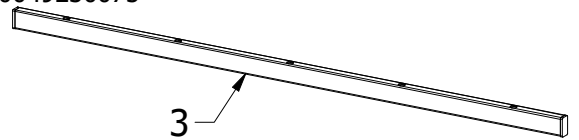
004876



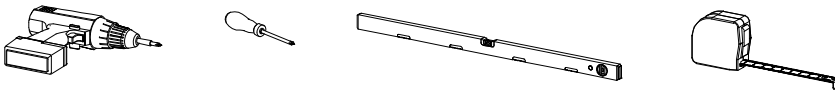
004879



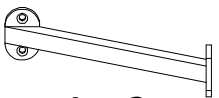
80049230075



Værktøj - Werkzeuge - Tools - Outils



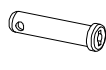
Cl. 0132 Beslag - Beschläge - Fittings - Set de montage



970000771



970001582



970001586



970001587



970001570 White
970001569 Charcole
970001755 Walnut



970001383 White
970001204 Charcole
970000599 Walnut



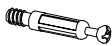
970001694



970001521



970001452



970001698



979900041



970001031
5x20



970001729
4x40



970001679
5x50



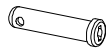
970000820



970000595



B



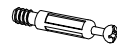
C



D



J



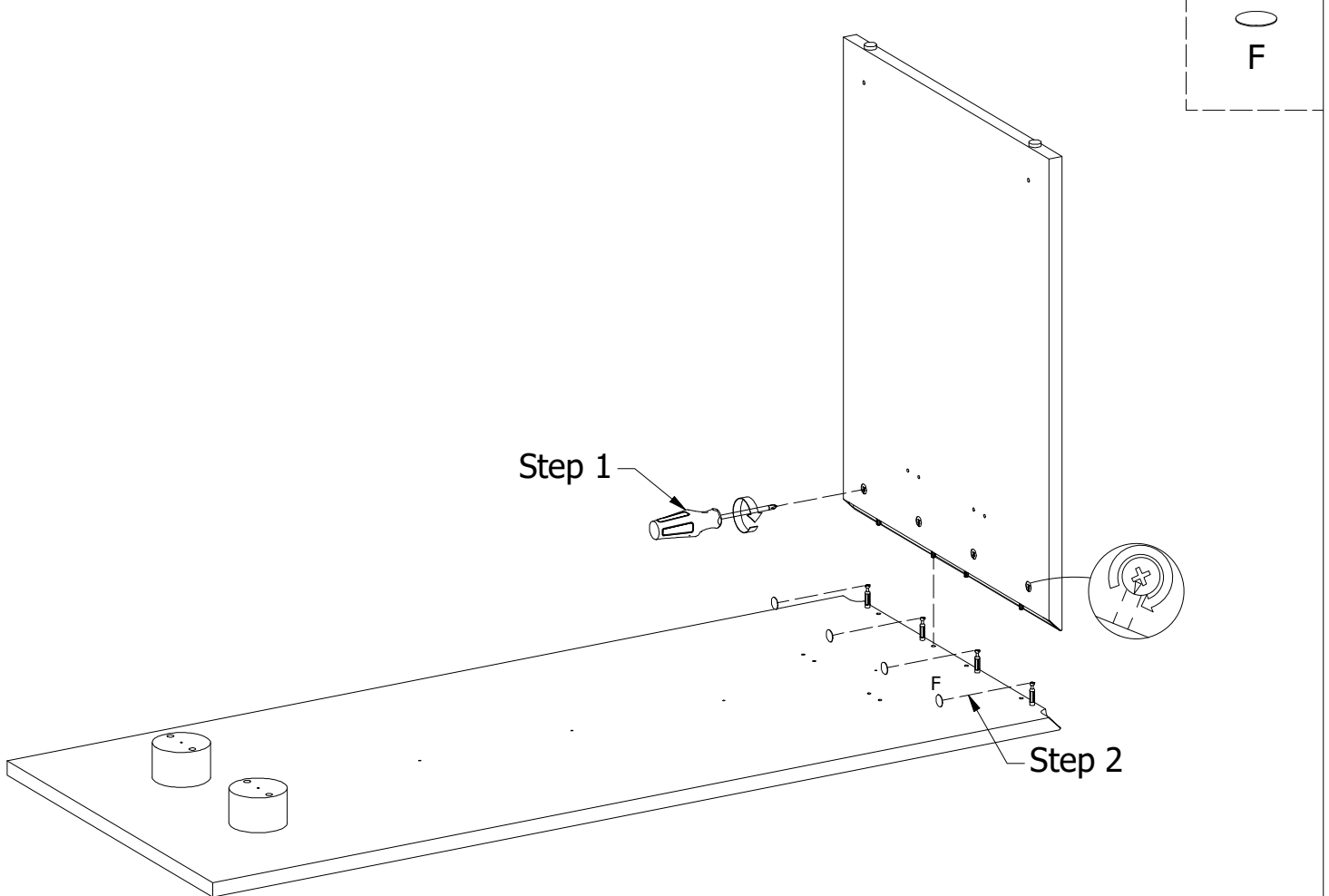
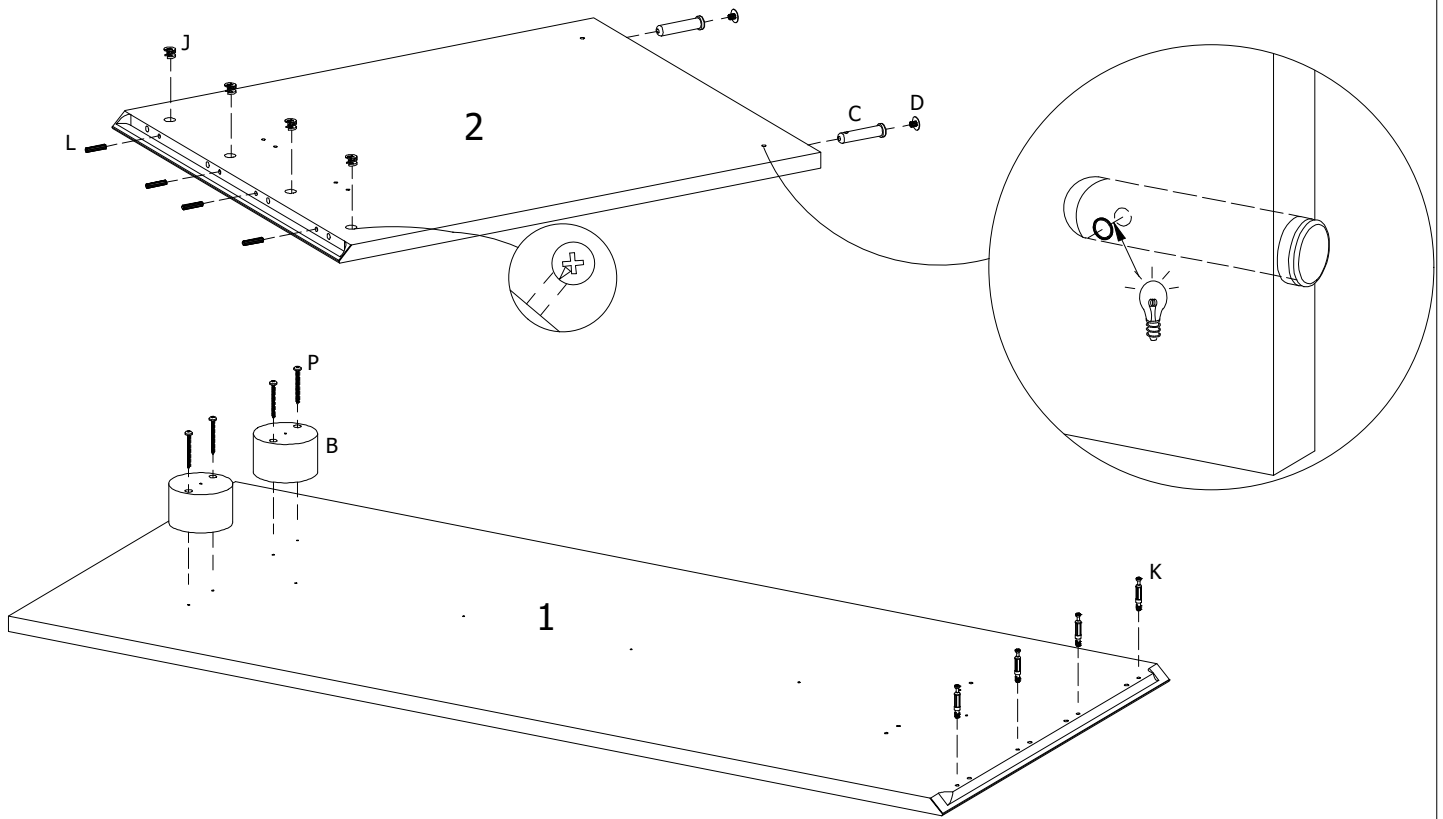
K

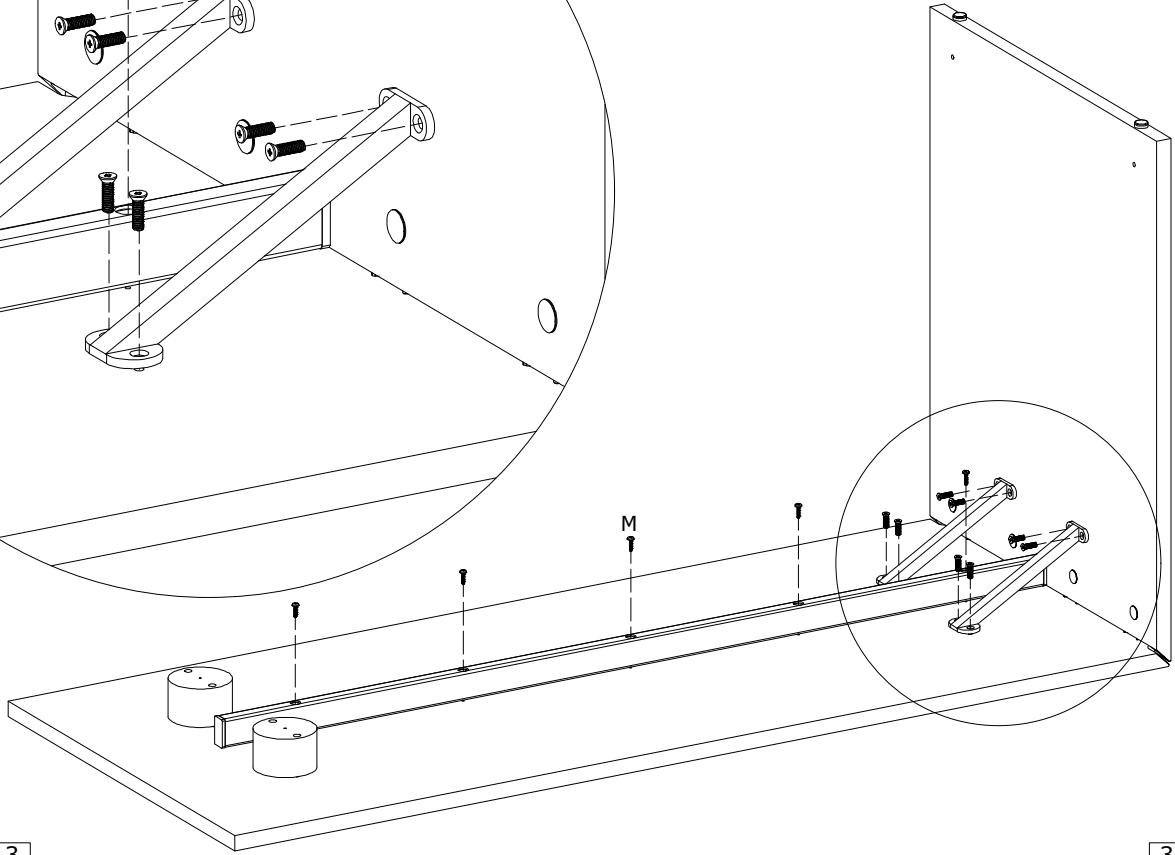
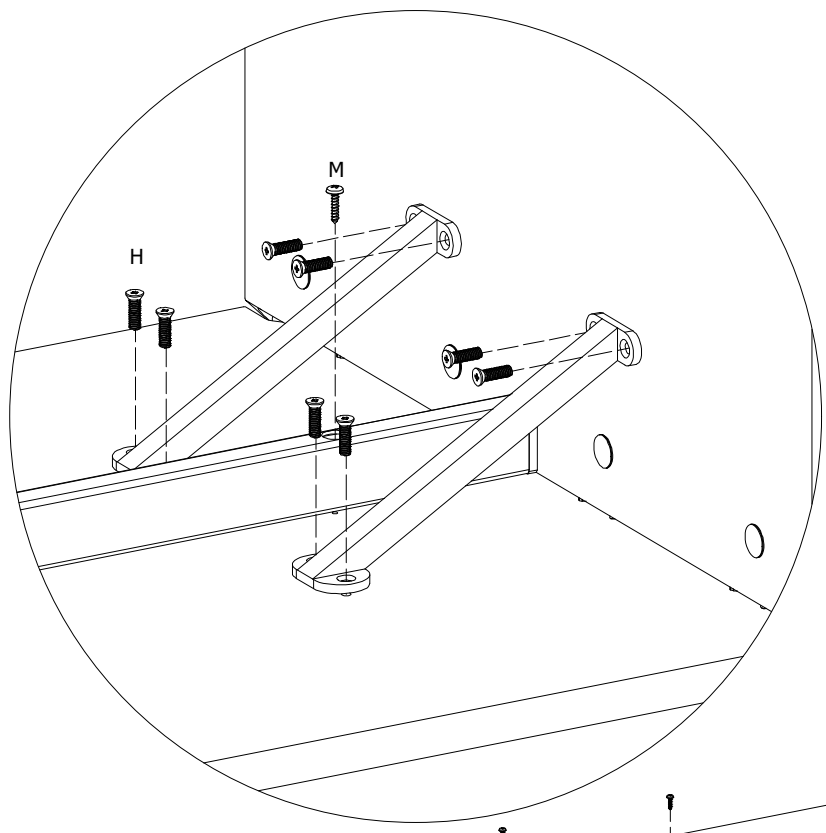
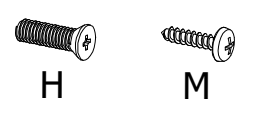
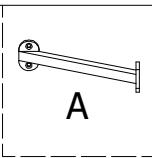
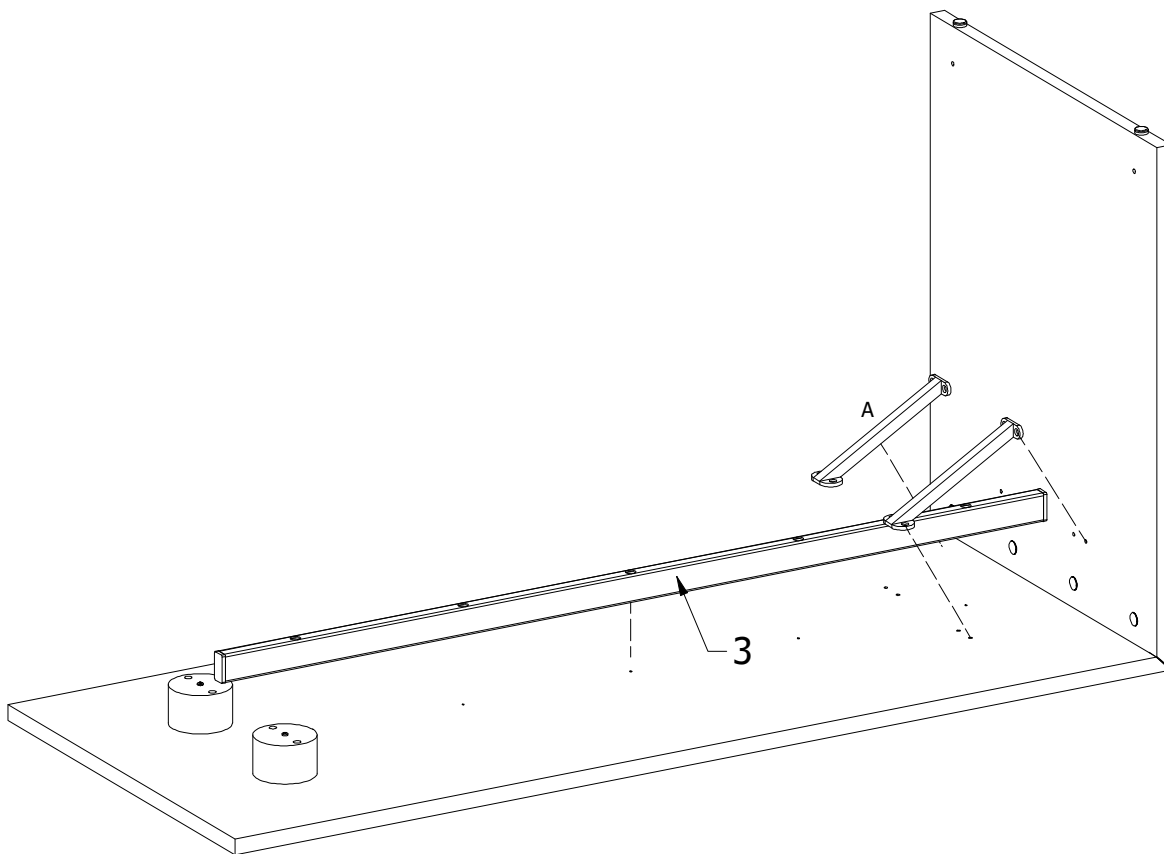


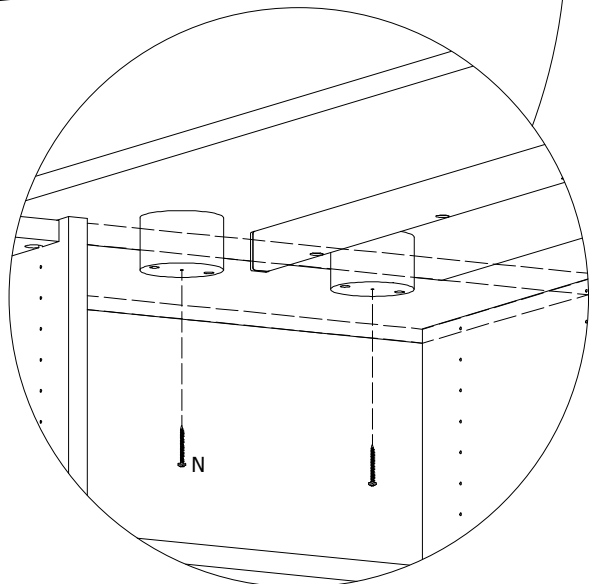
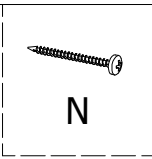
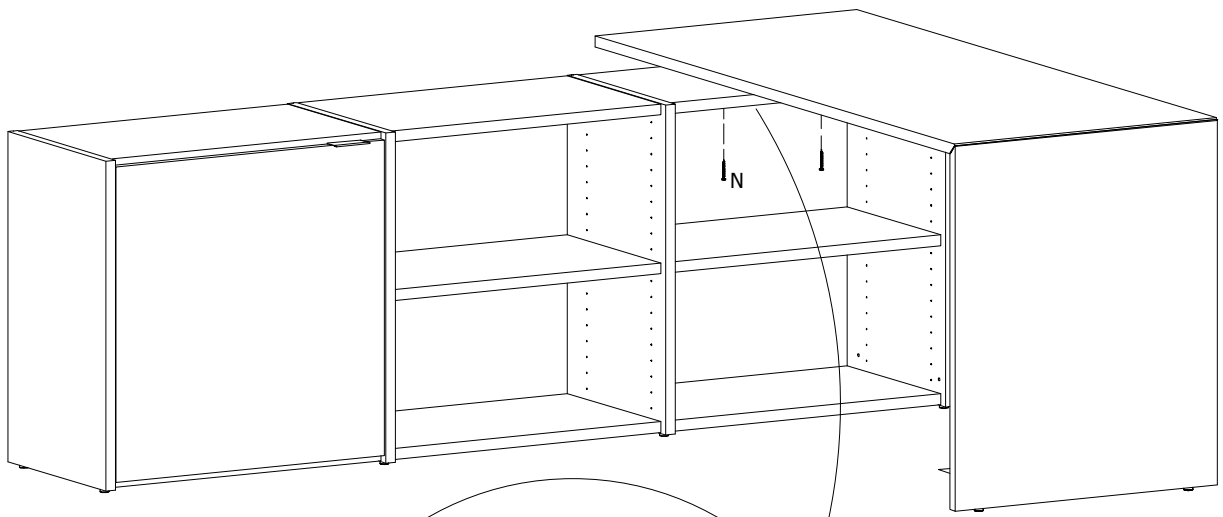
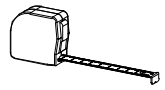
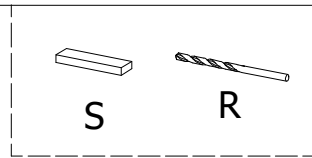
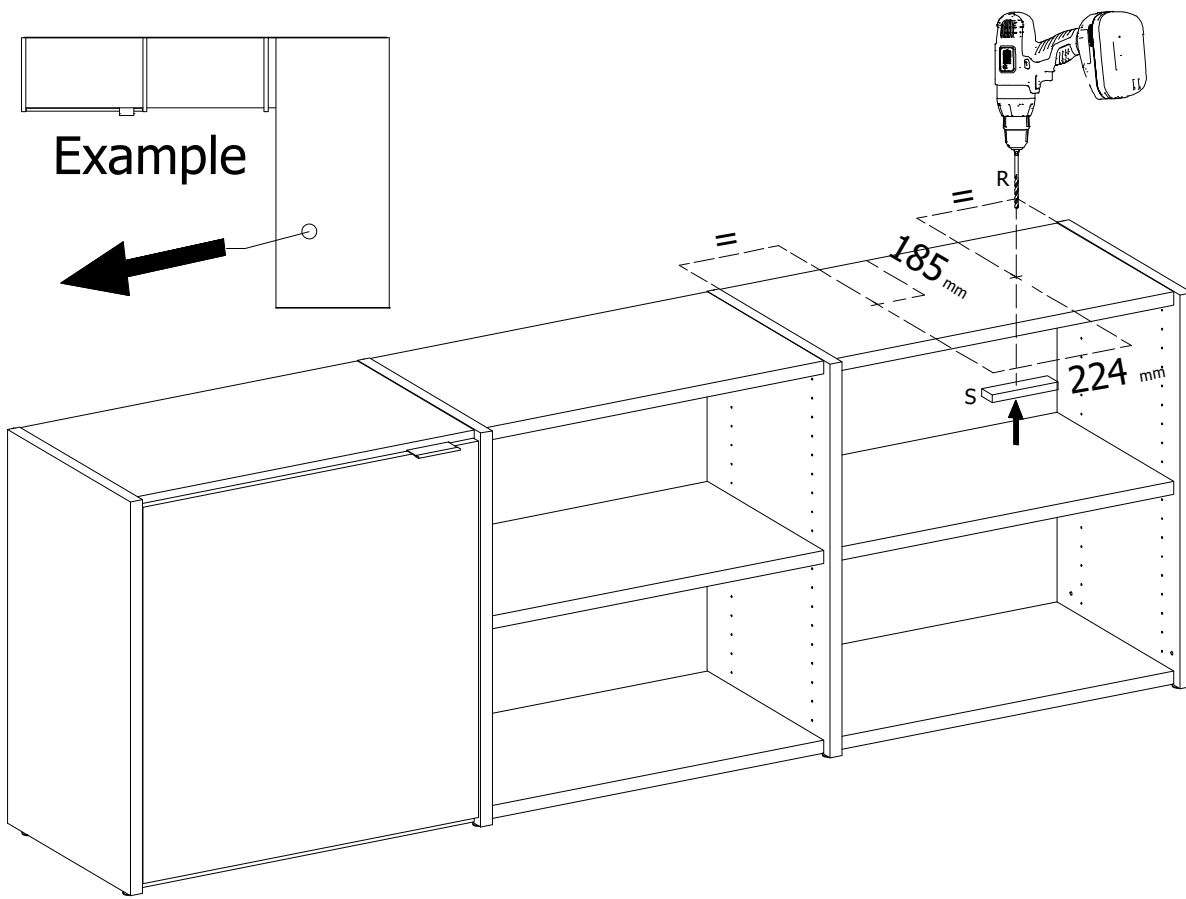
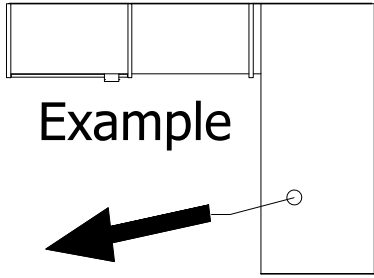
P

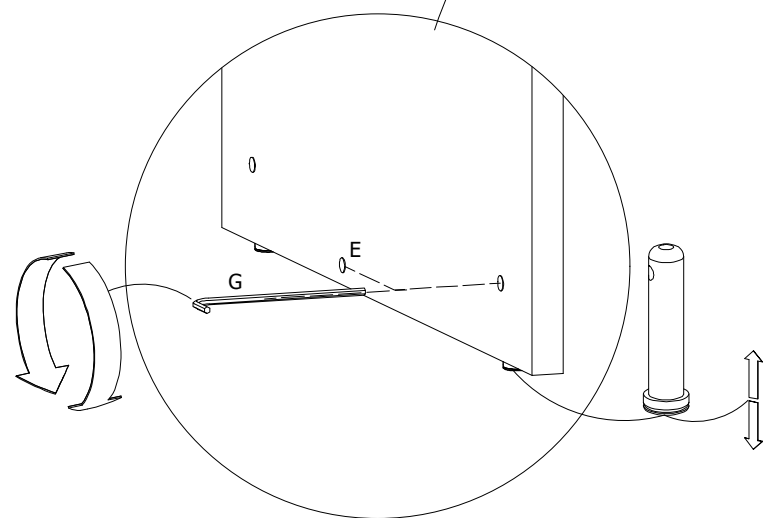
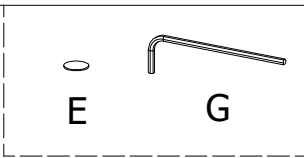
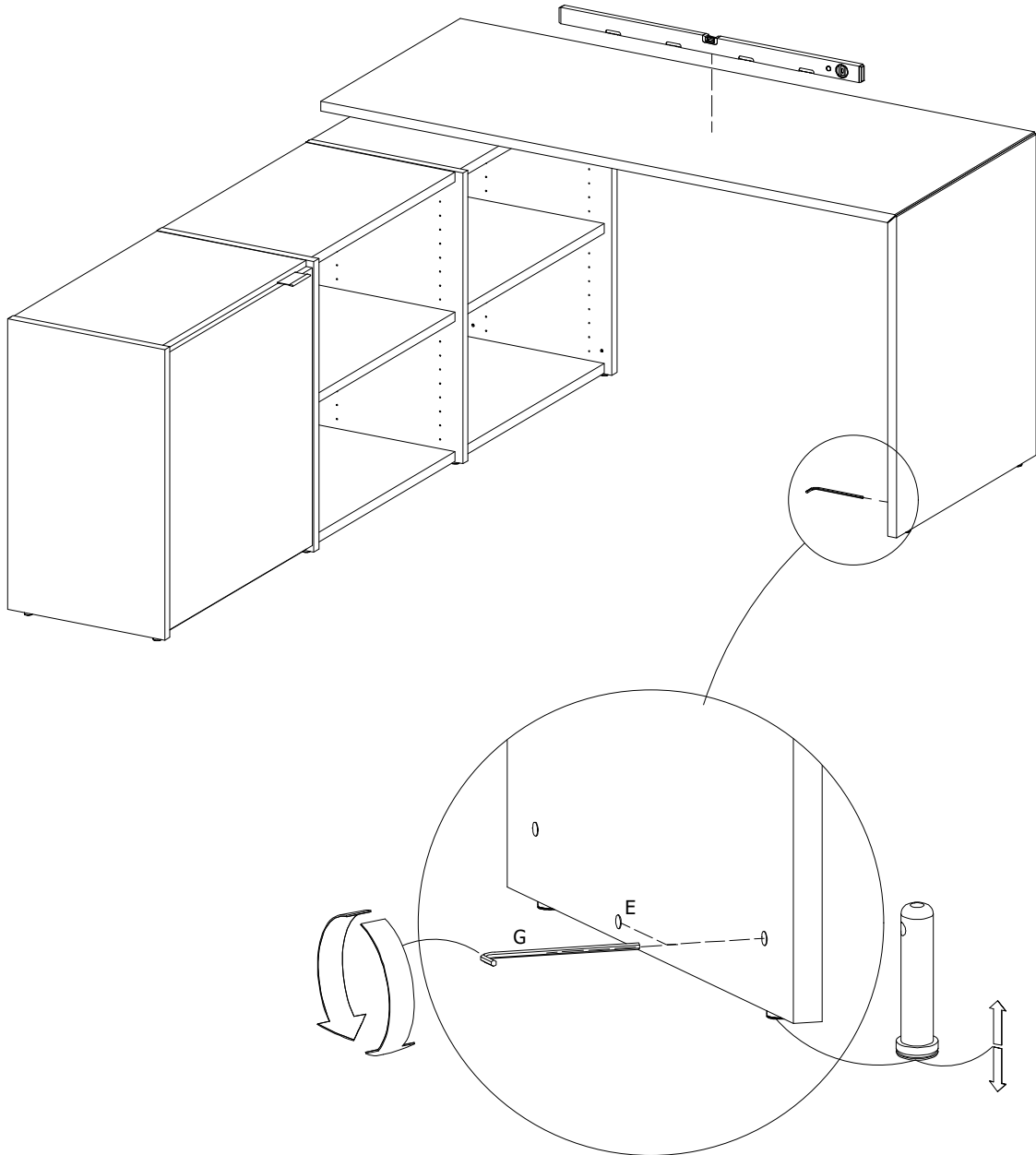


L



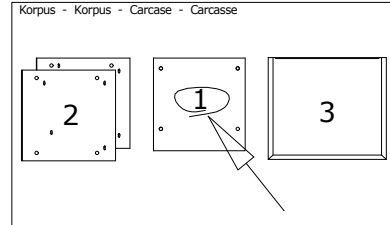












- DK Ved reklamation oplyses følgende:
- D Im Reklamationsfall, bitte folgendes erläutern:
- US In case of claims, please state the following:
- F En cas de réclamation, veuillez indiquer:
- NL Bij service volgene mededelen
- E En caso de reclamacion, indicar lo siguiente:
- P No caso de reclamação, por favor indique o seguinte:
- JP お気づきの点等ございましたら、以下の点をお知らせください。

Example!



Beslag - Fittings - Beschläge - Set de Montage		
 A X 8 1972000014	 B X 12 1972000004	 C X 4 1979110830
 D X 2 1970120000	 H X 2 1978504022	 J X 8 1978204210