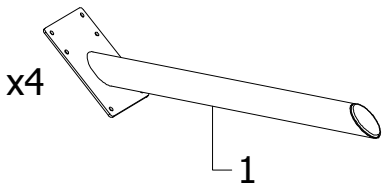


Korpus - Korpus - Carcase - Carcasse



Beslag - Beschläge - Fittings - Set de montage



Værktøj - Werkzeuge - Tools - Outils

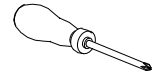
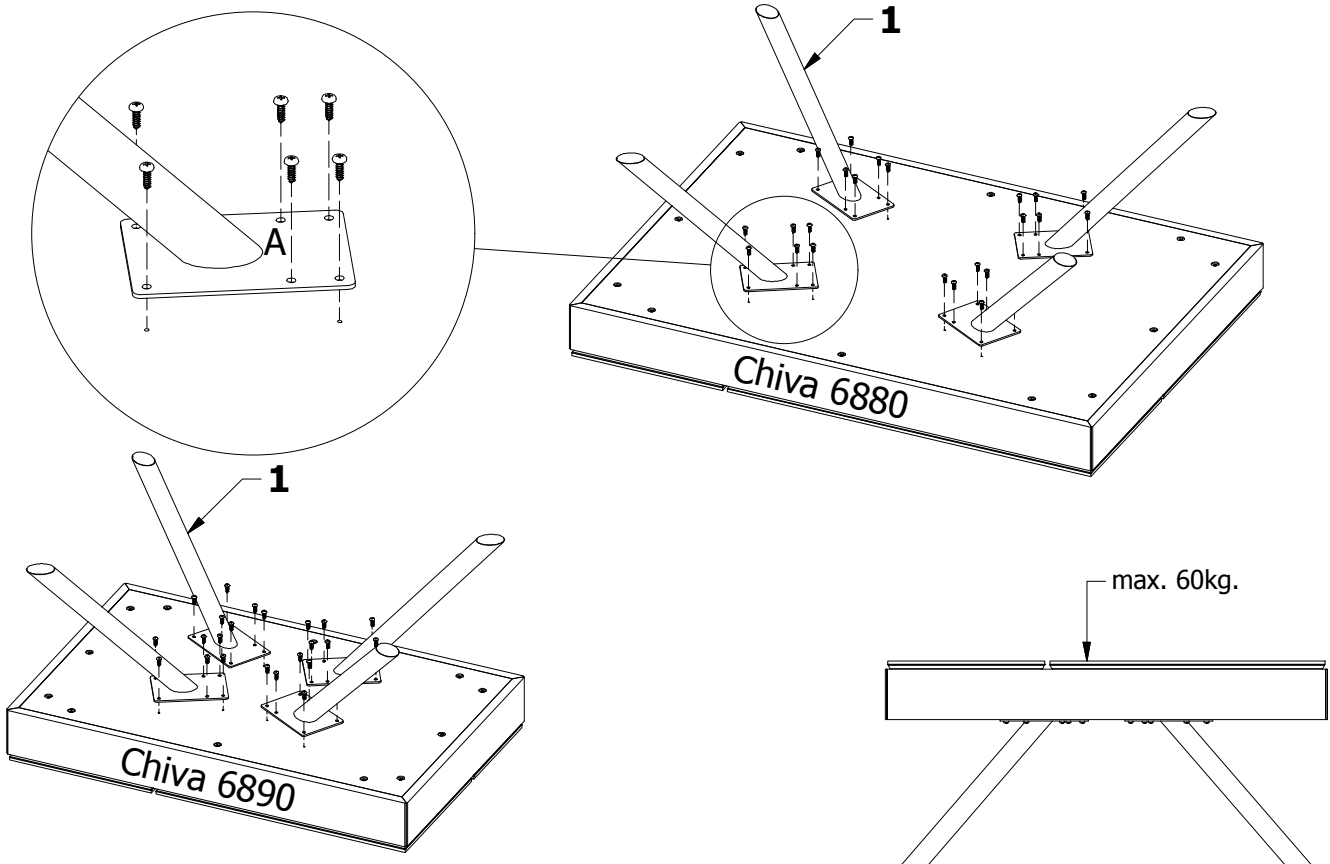
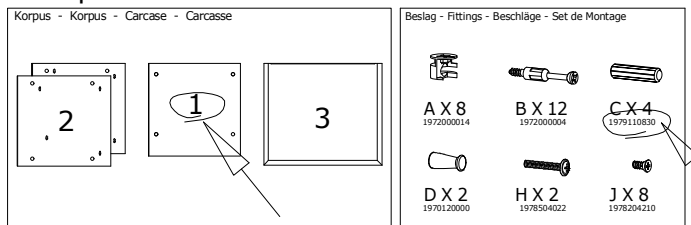


FIG. 1



Example!



DK Ved reklamation oplyses følgende:

D Im Reklamationsfall, bitte folgendes erläutern:

US In case of claims, please state the following:

F En cas de réclamation, veuillez indiquer:

NL Bij service volgenv mededelen

E En caso de reclamación, indicar lo siguiente:

P No caso de reclamação, por favor indique o seguinte:

JP お気づきの点等ございましたら、以下の点をお知らせください。