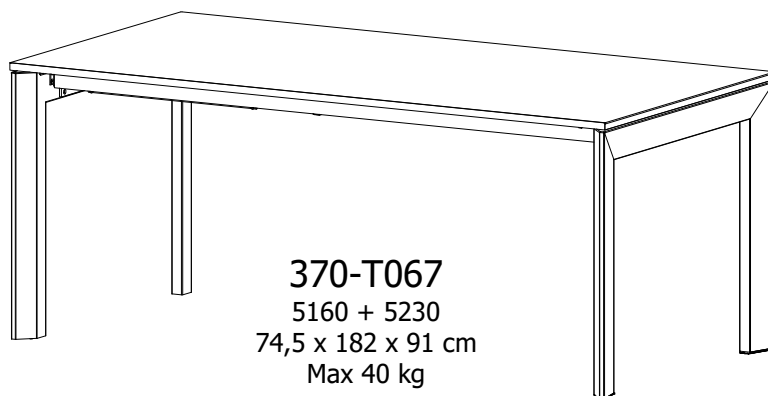


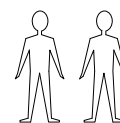
Lyon

Design by BoConcept

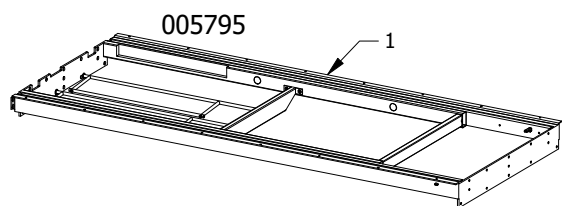
Samvejledning - Assembly Instructions - Montageanleitung - Instructions d'assemblage - Instrucciones de montaje



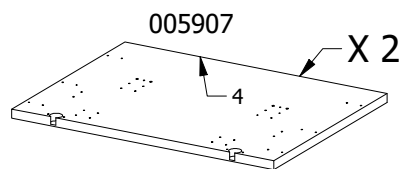
370-T067
5160 + 5230
74,5 x 182 x 91 cm
Max 40 kg



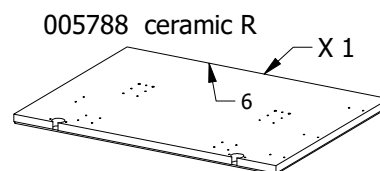
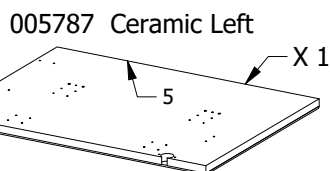
Col. 5162



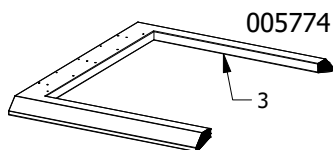
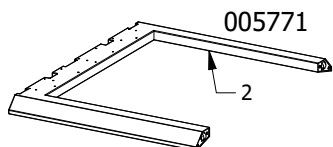
Col. 5161



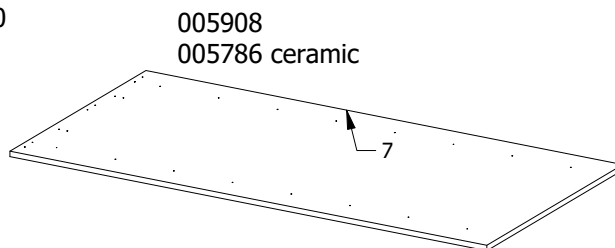
OR



Col. 5163



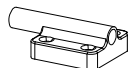
Model 5230



Col. 5161 Fittingbox no. 930001041



A x 3
970001804



B x 4
970001314



C x 2
970001084



D x 2
970001805



E x 3
970001806



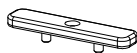
F x 3
970001807



G x 6
970001768
M4x12



H x 2
970001038



J x 4
970001555



K x 30
970000928
M6x16



L x 36
970001279
4,2x13,5 mm



M x 2
970001278



N x 16
970000786
4,0x16 mm



P x 16
970001809
4,5x25 mm



R x 1
970001694
4 mm



S x 2
970001840



T x 2
970001841

FIG. 1

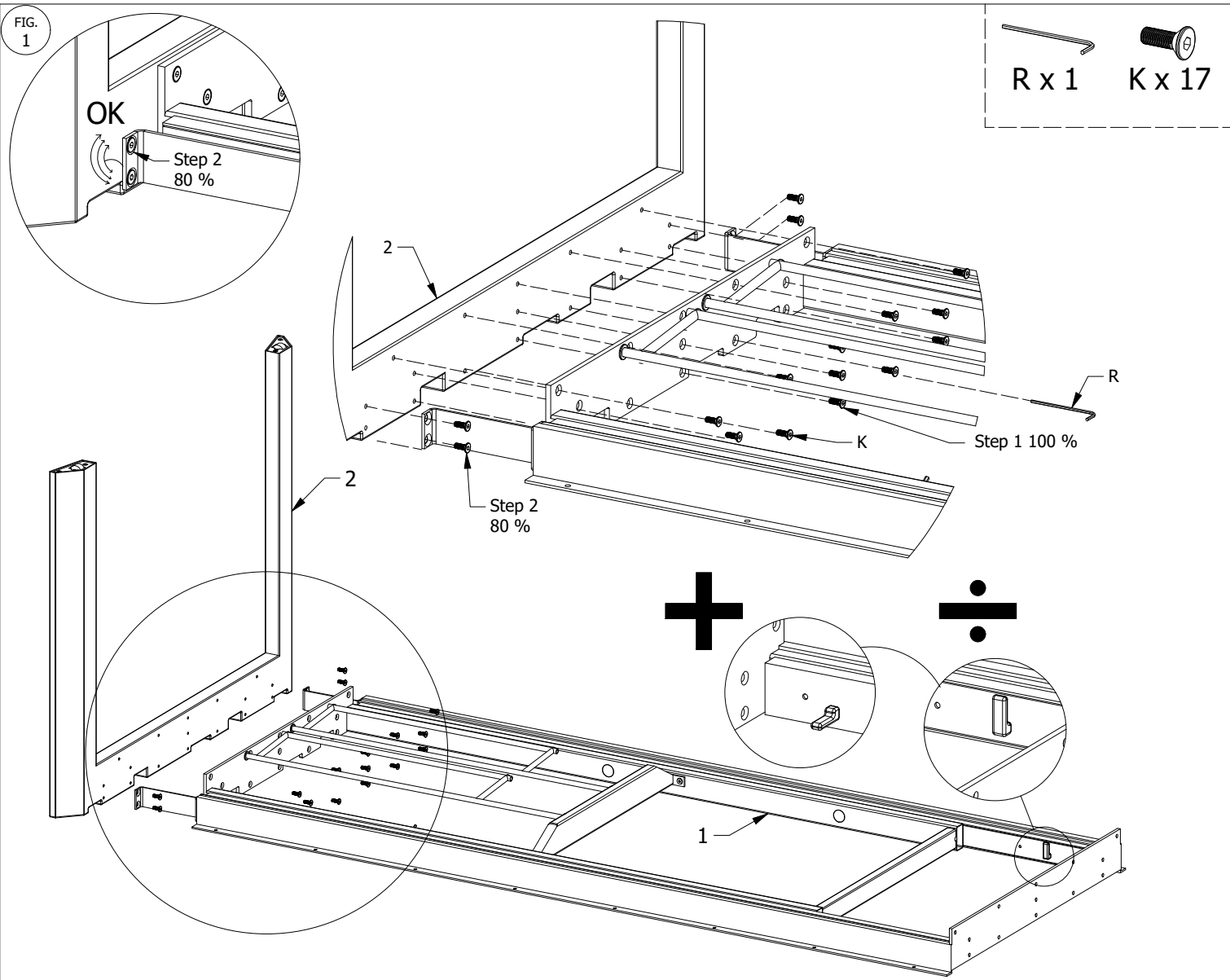


FIG. 2

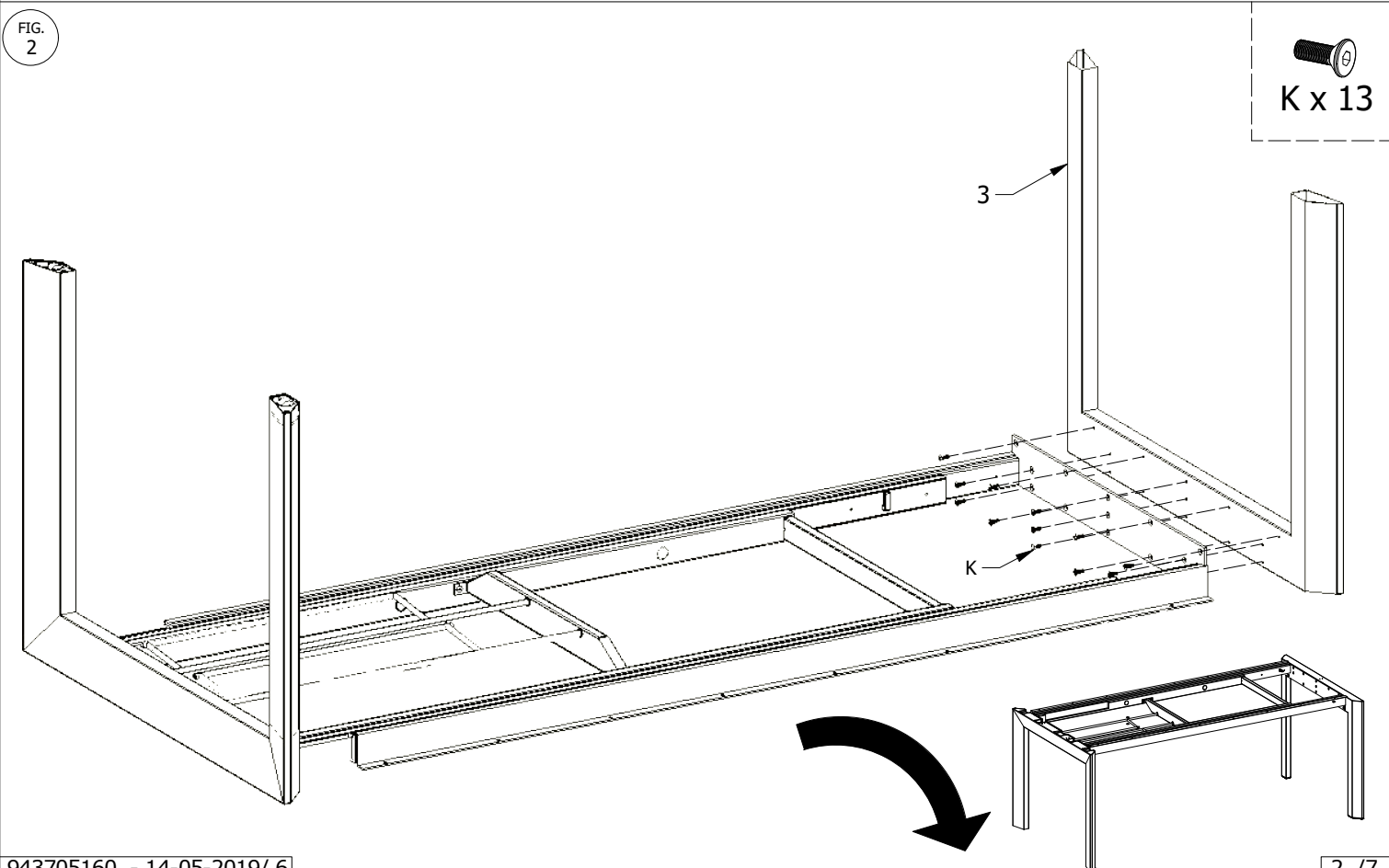
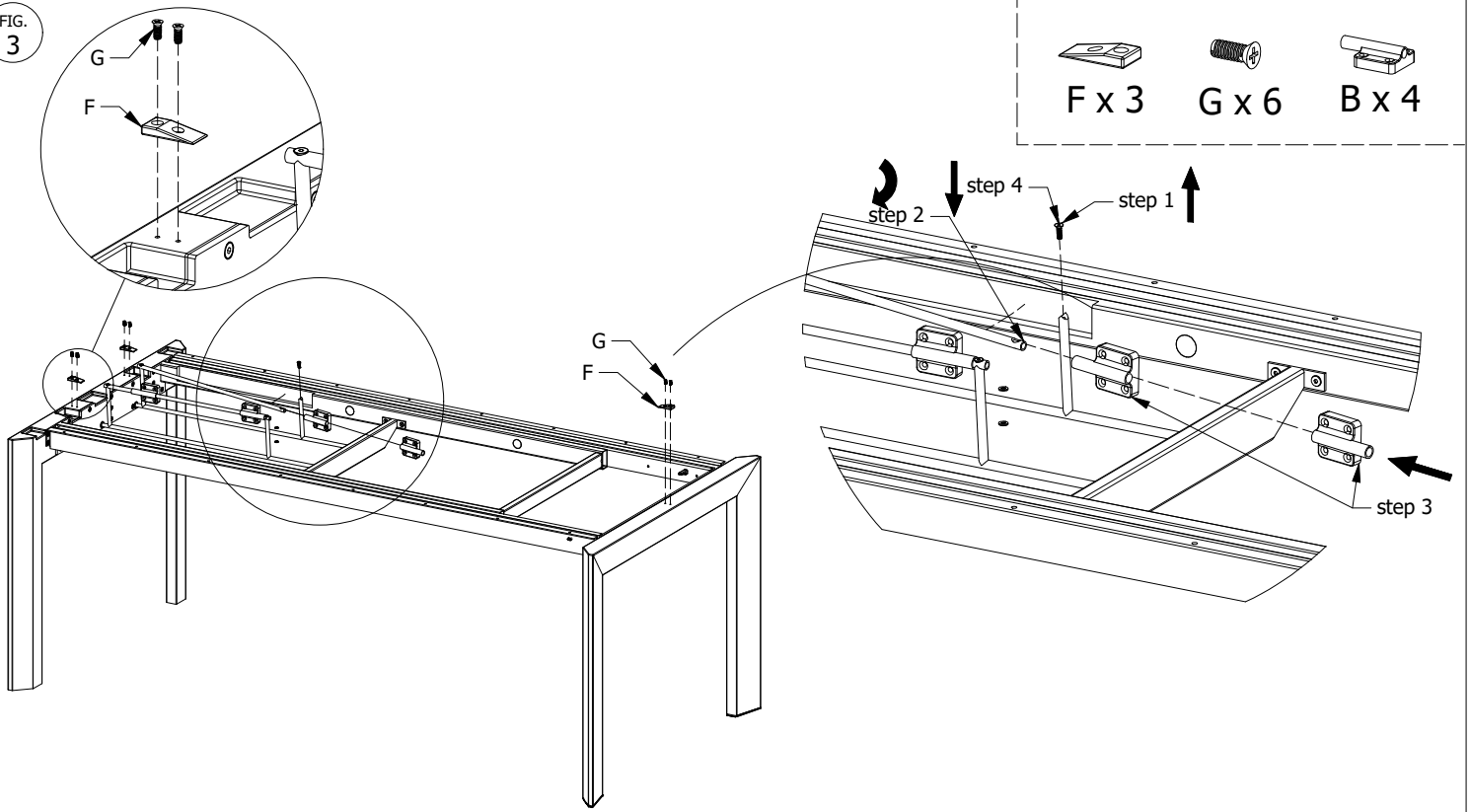


FIG. 3



A x 3



C x 2



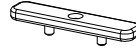
D x 2



E x 3



H x 2



J x 4



L x 20



M x 2



N x 16

FIG. 4

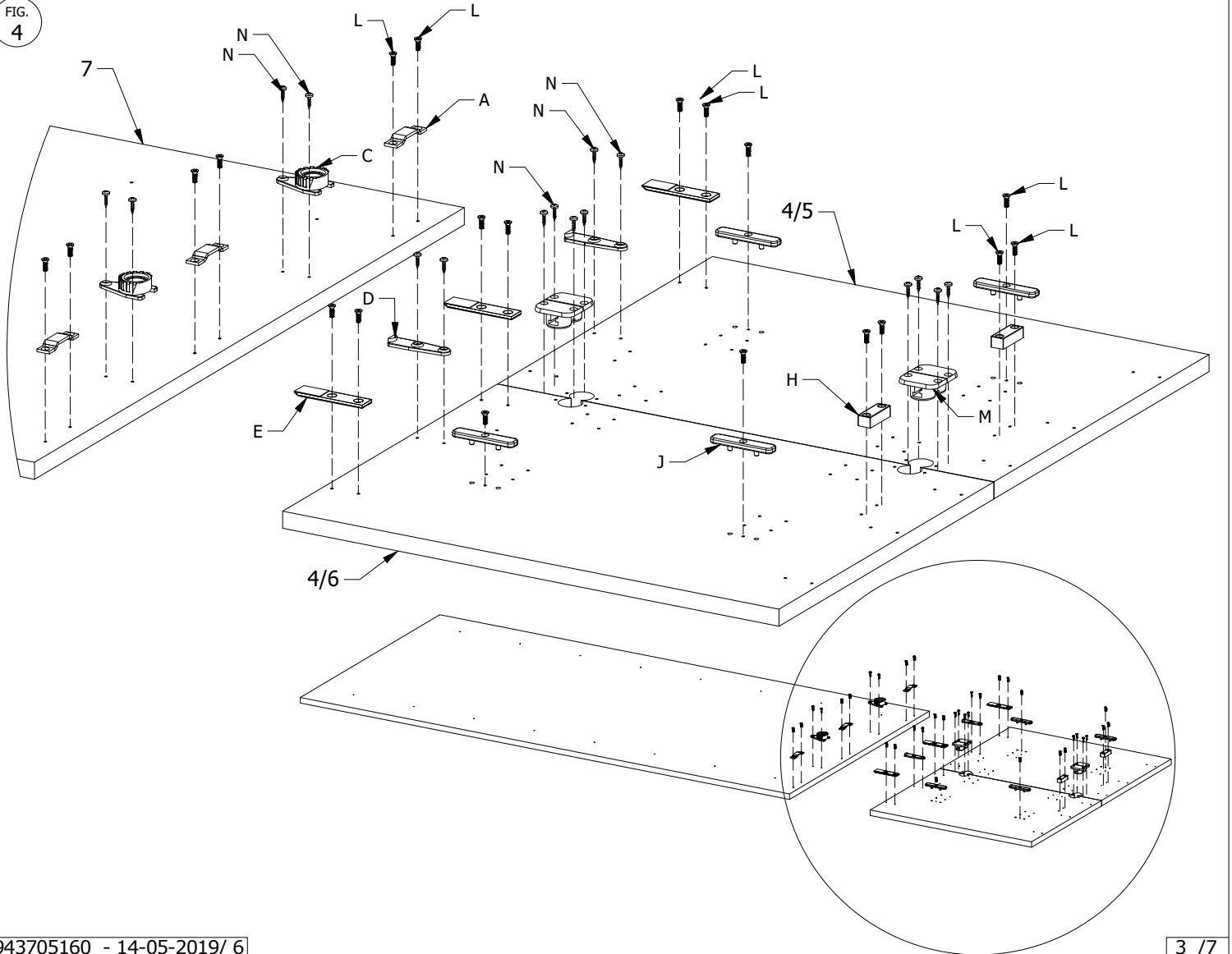


FIG. 5

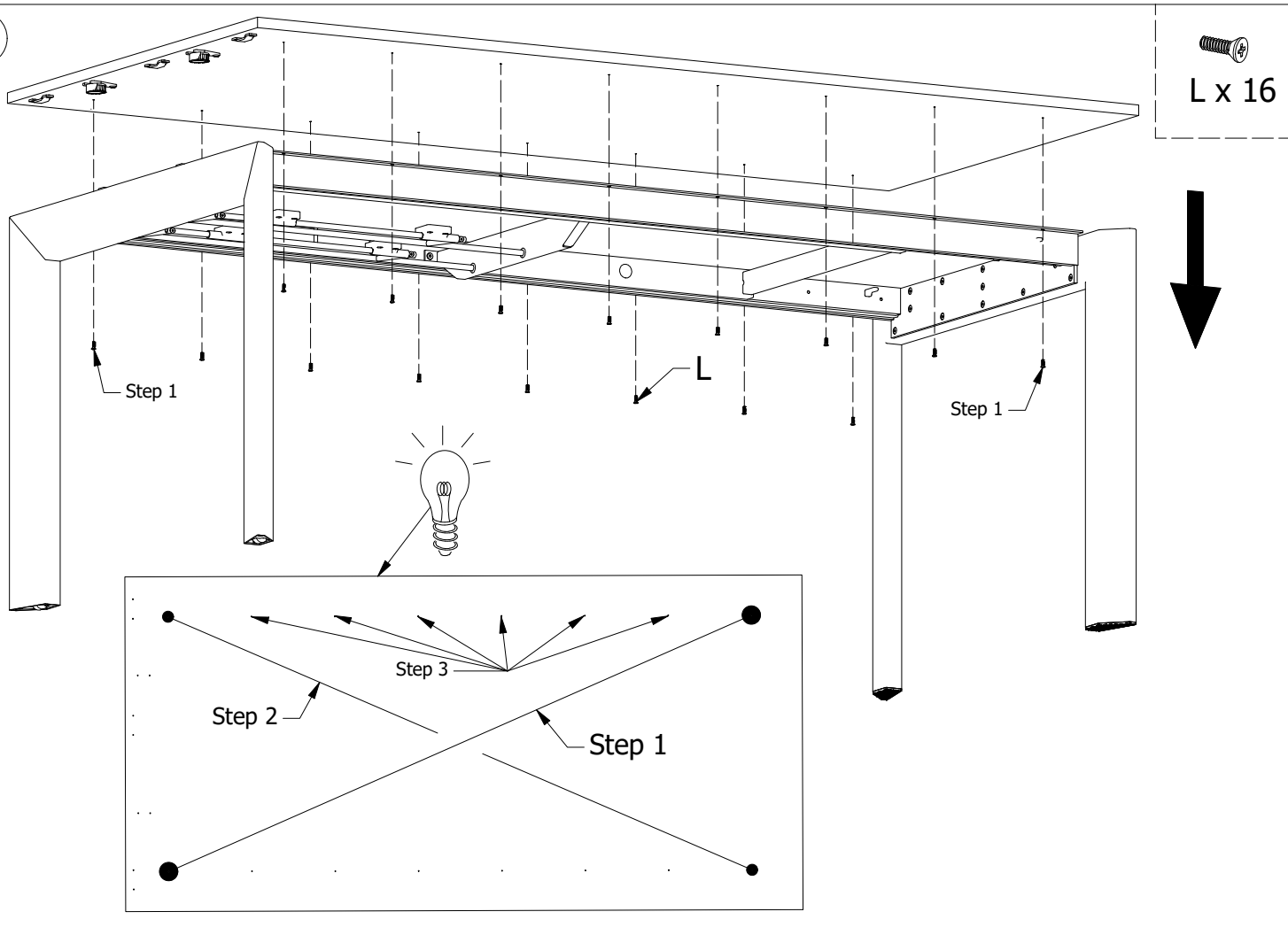
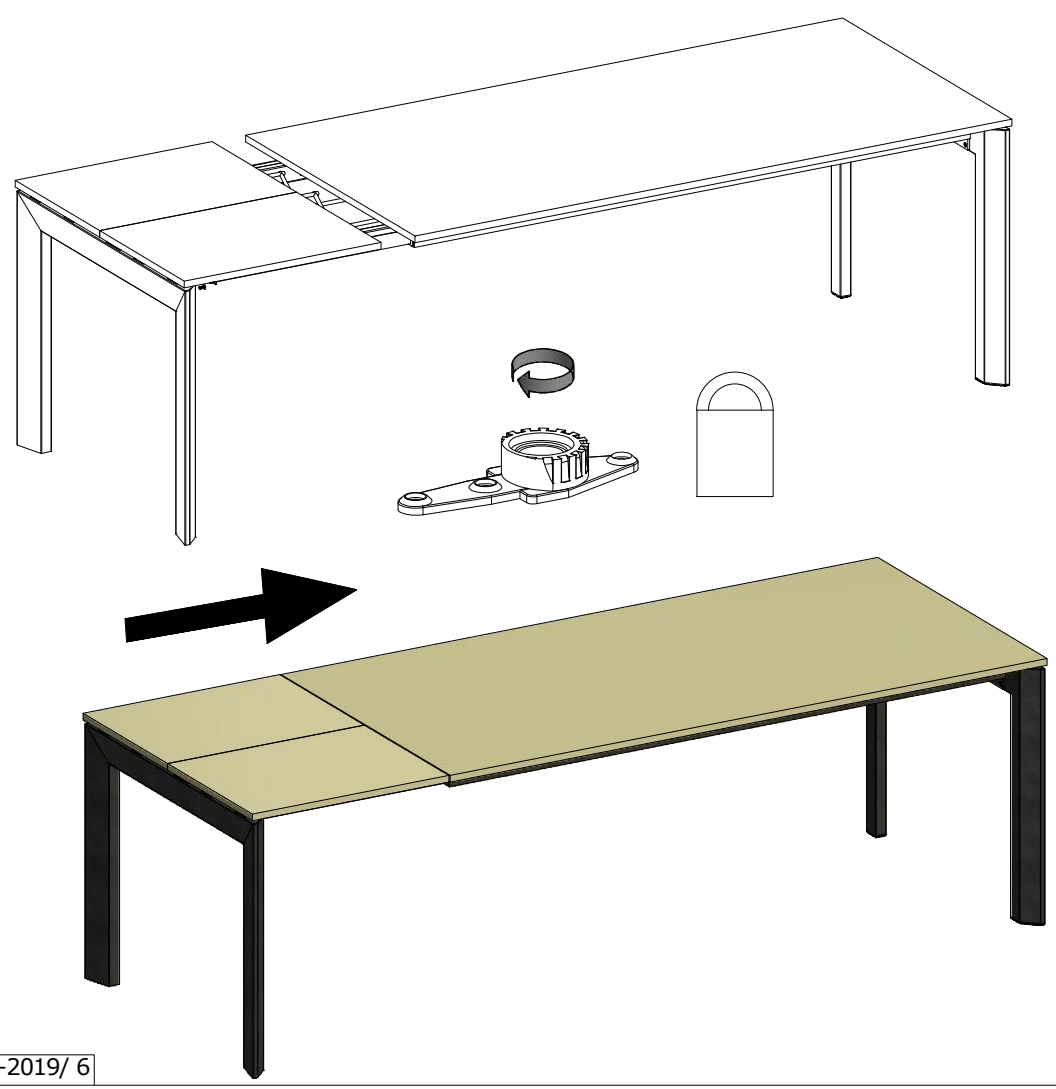


FIG. 6





P x 16

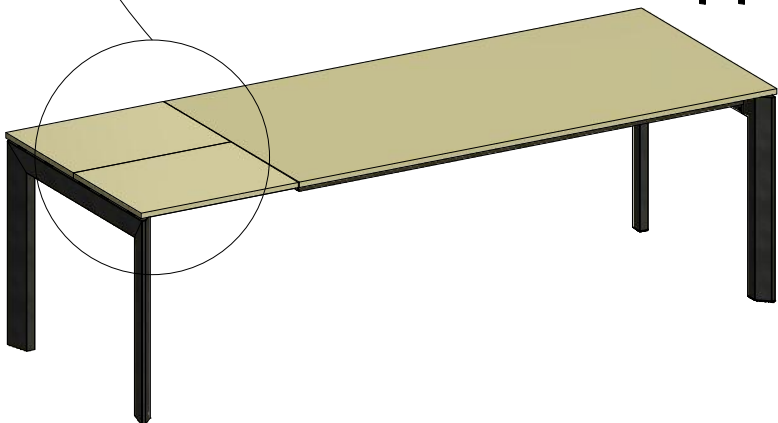
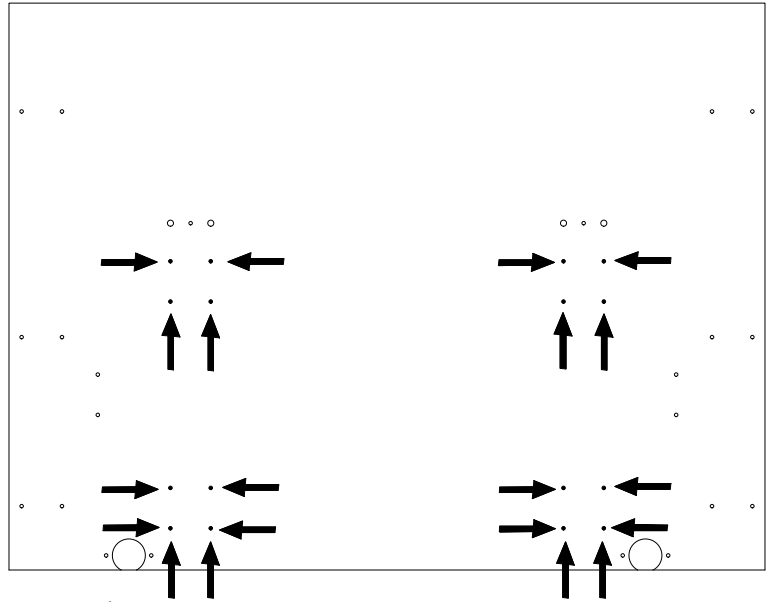
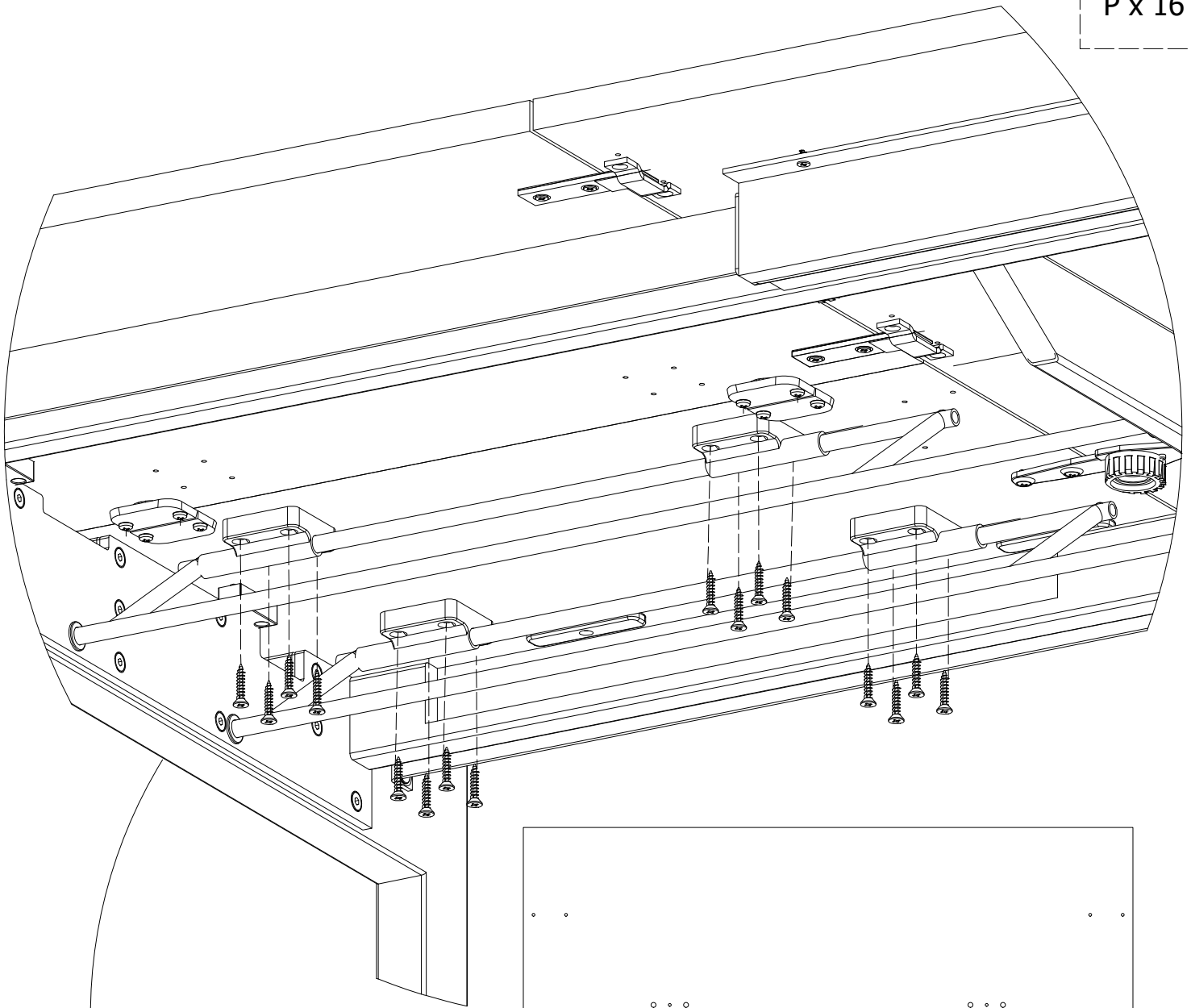


FIG. 8

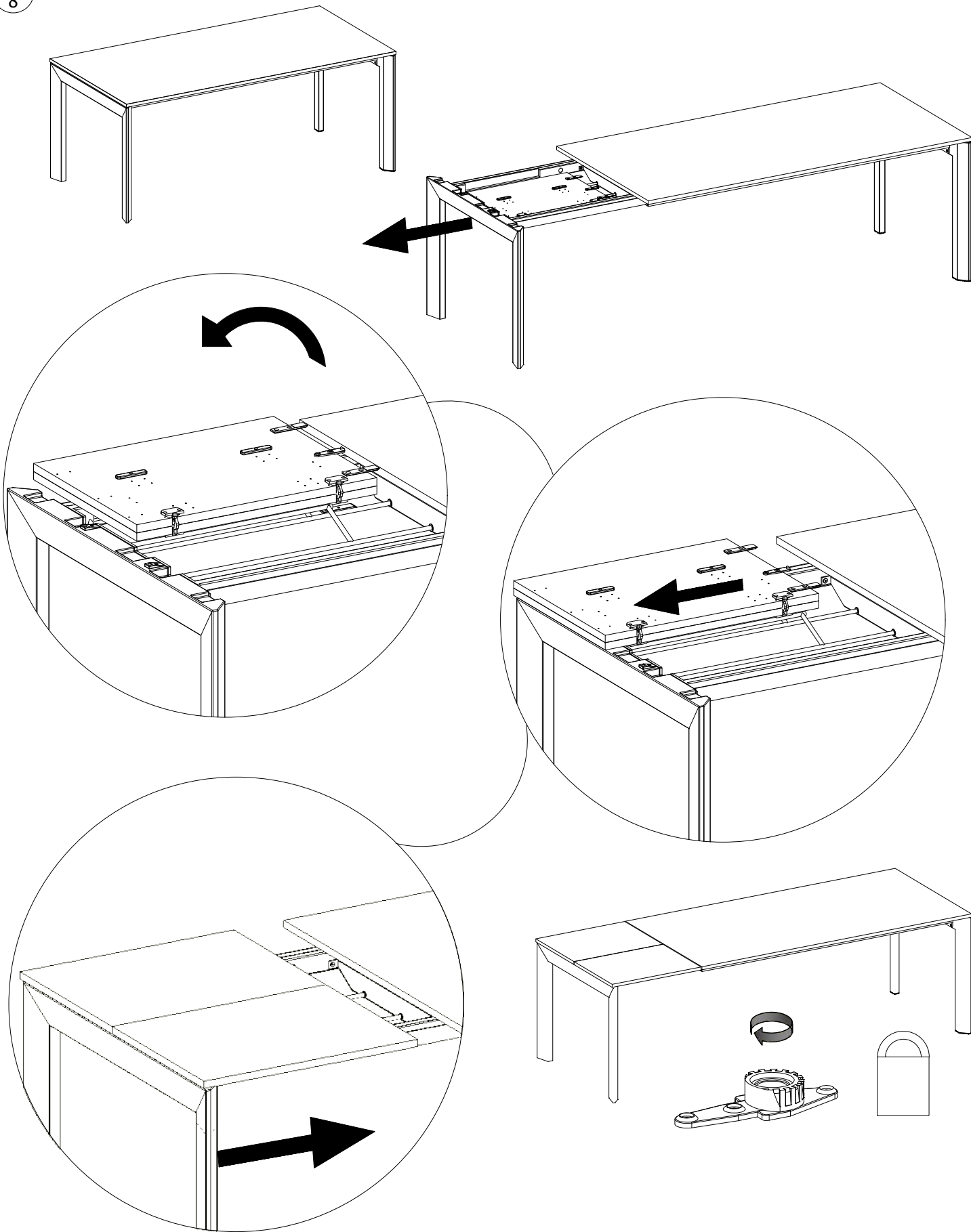
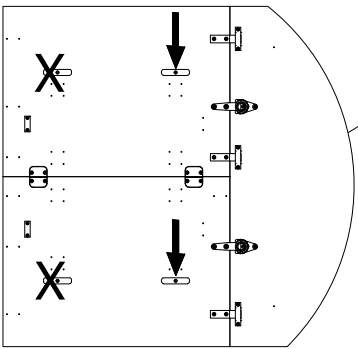
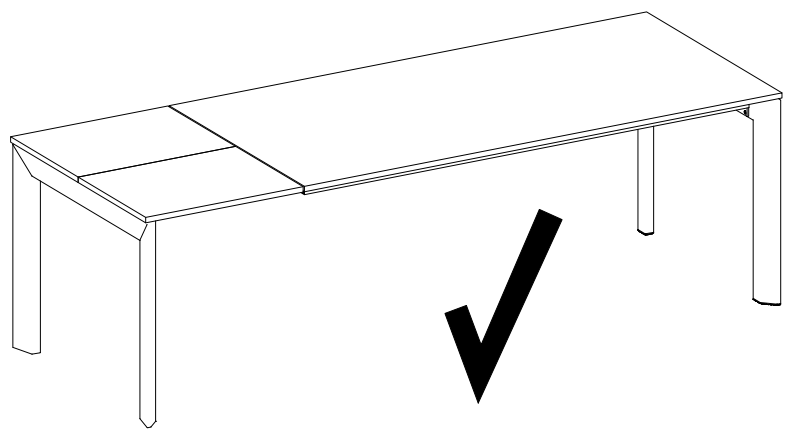
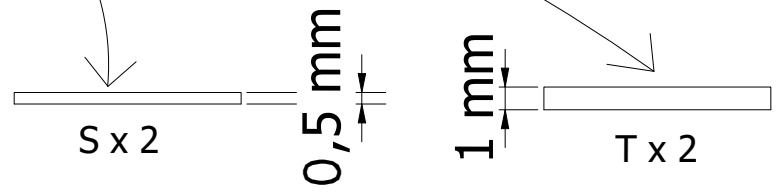
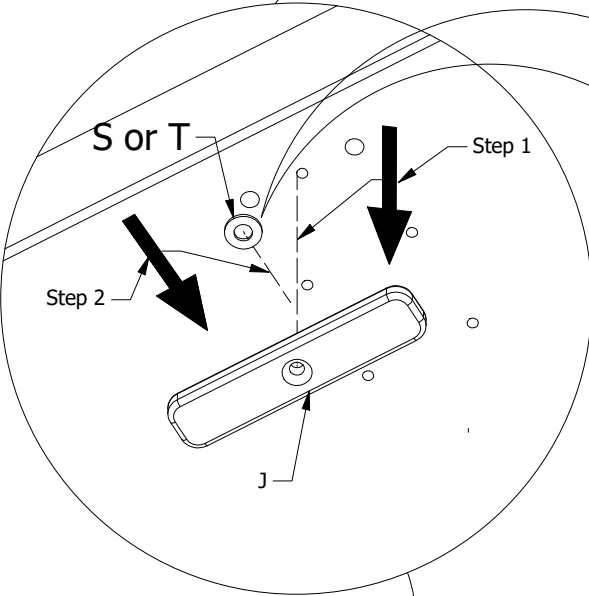
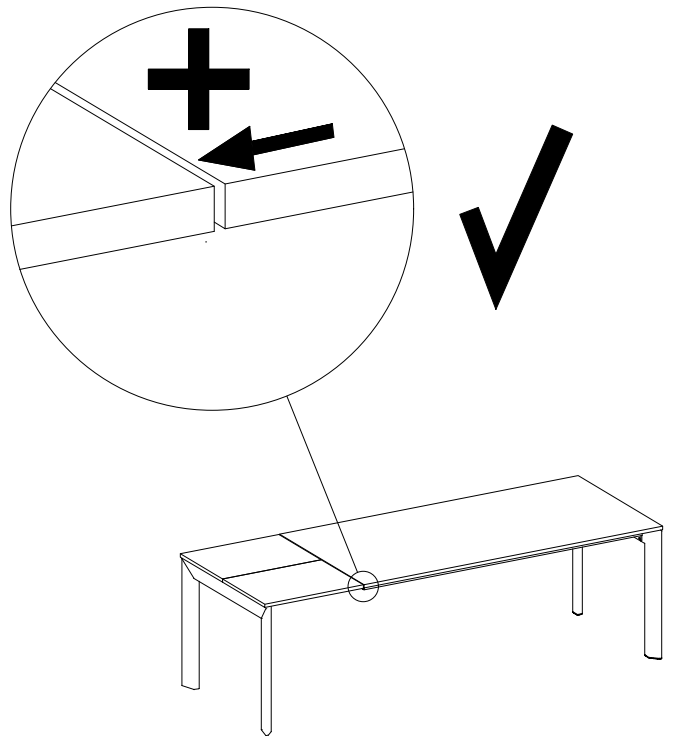
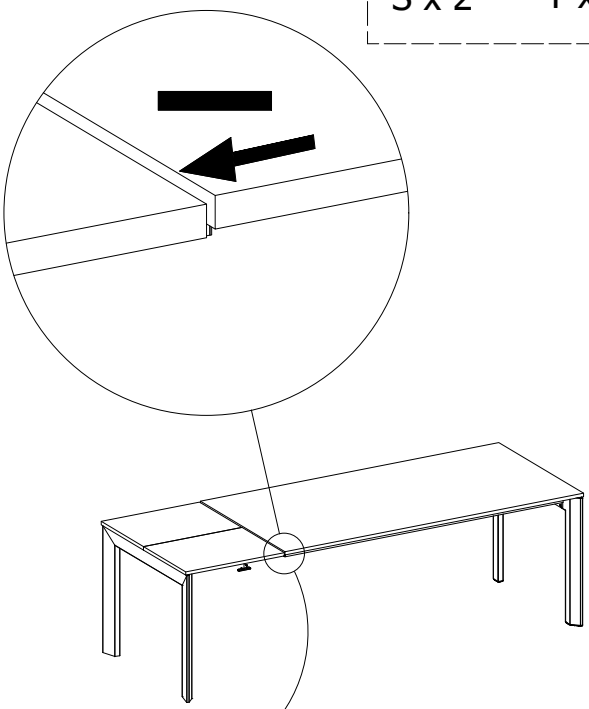


FIG. 9 Adjustment

S x 2 T x 2



! DK Ved reklamation oplyses følgende:
 D Im Reklamationsfall, bitte folgendes erläutern:
 US In case of claims, please state the following:
 F En cas de réclamation, veuillez indiquer:
 NL Bij service volgene mededelen
 E En caso de reclamación, indicar lo siguiente:
 P No caso de reclamação, por favor indique o seguinte:
■ JP お気づきの点等ございましたら、以下の点をお知らせください。

Example!

Korpus - Korpus - Carcase - Carcasse			Beslag - Fittings - Beschläge - Set de Montage		
			AX 8 197200014	BX 12 197200004	CX 4 1979110830
			DX 2 1970120000	HX 2 1978504022	JX 8 1978204210