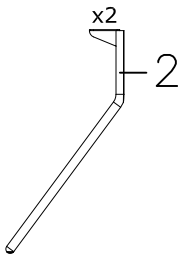
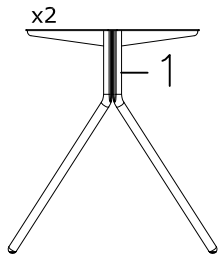


4030

7,2x240/327x100 cm

Col.1



A X 2
970003710
M8x140mm

C X 2
979900197
M6x15mm

D X 1
1979300004
4mm

B X 1
970003167
6mm

E X 28
970001124
4,0x16mm

Verktøj - Werkzeuge
- Tools - Outils

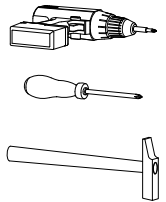
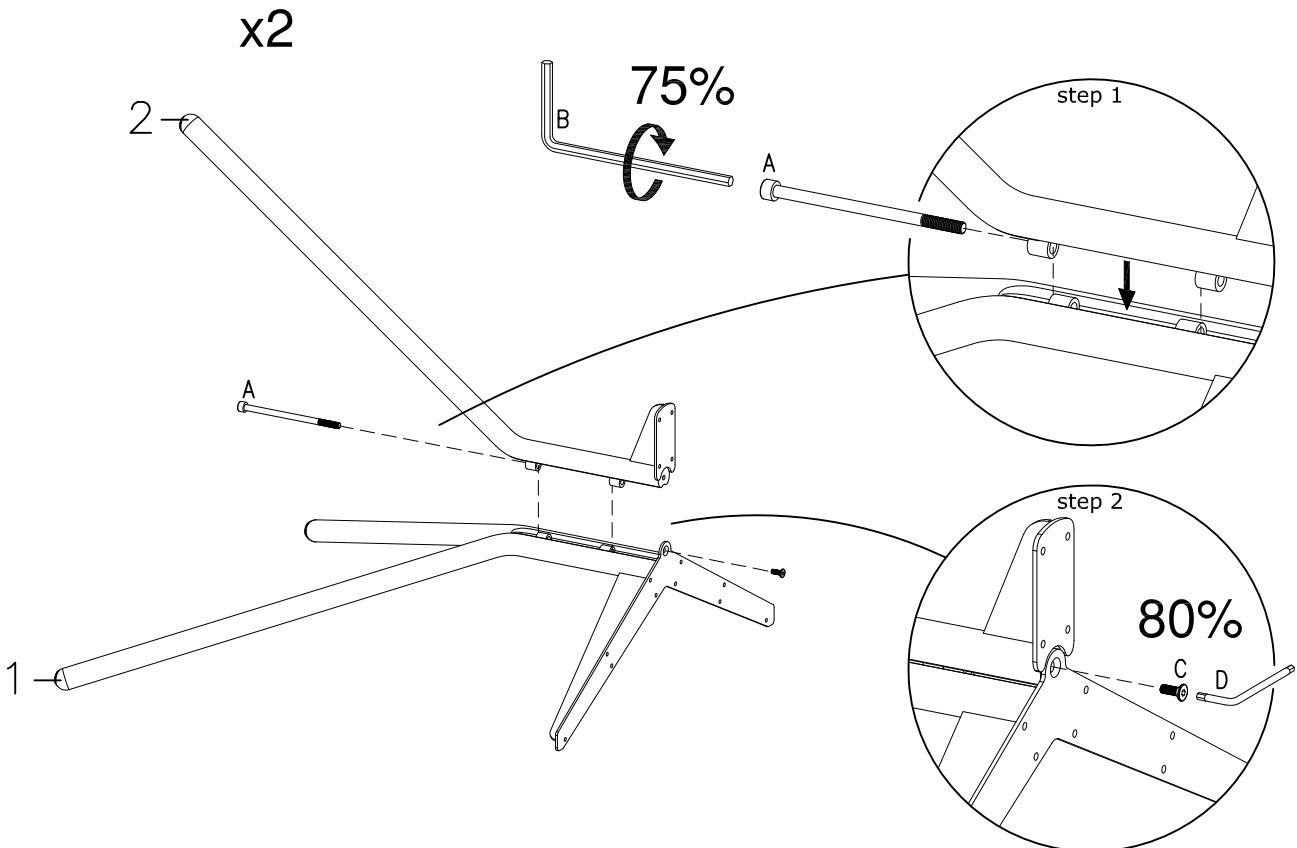
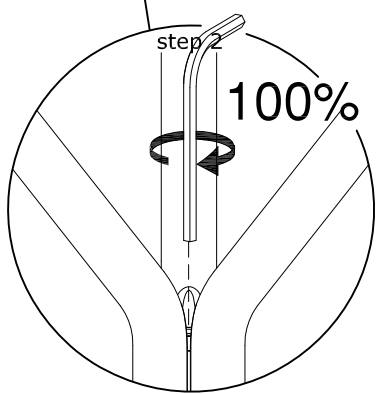
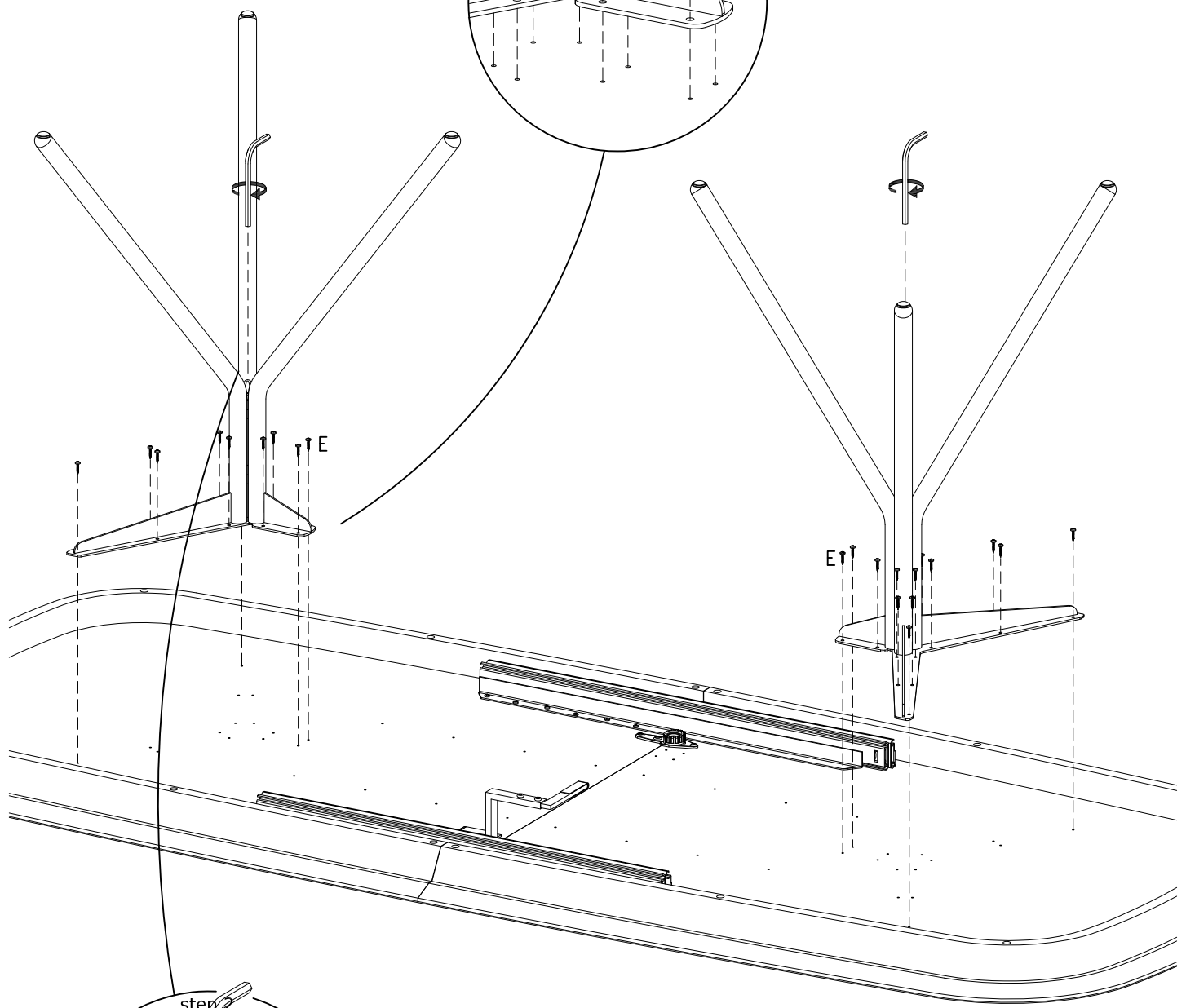
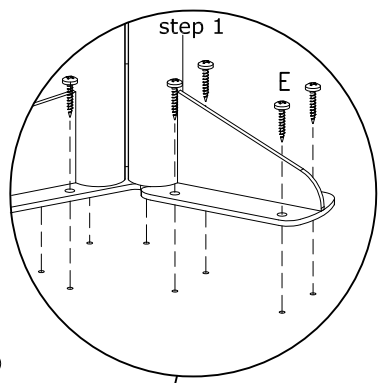


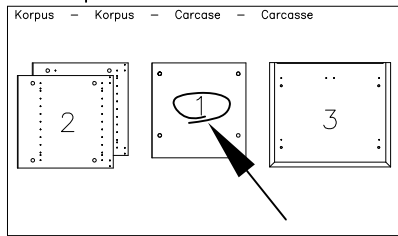
FIG. 1





! DK Ved reklamation oplyses følgende:
 D Im Reklamationsfall, bitte folgendes erläutern:
 US In case of claims, please state the following:
 F En cas de reclamacion, veuillez indiquer:
 NL Bij service volgene mededelen
 E En caso de reclamacion, indicar lo siguiente:
 P No caso de reclamação, por favor indique o seguinte:
■ JP お気づきの点等ございましたら、以下の点をお知らせください。

Example!



Beslag - Fittings - Beschläge - Set de Montage		
A X 8 1972000014	B X 12 1972000004	C X 4 1979110830
C X 2 1970120000	H X 2 1978504022	J X 8 1978204210