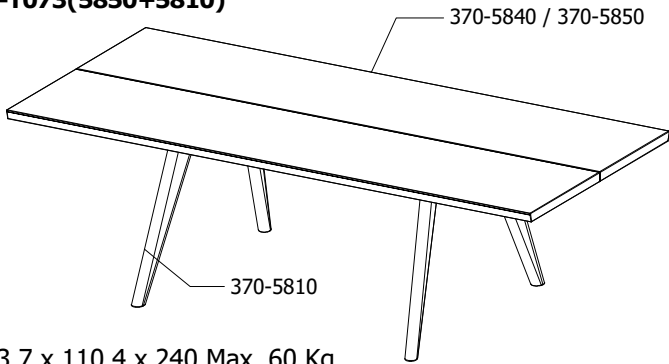


# Vancouver Wood Leg

Design by BoConcept

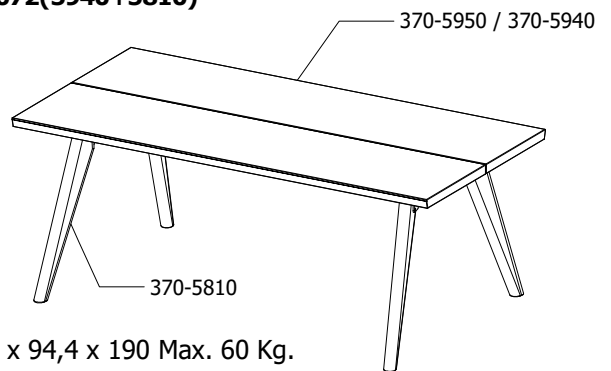
Samvejledning - Assembly Instructions - Montageanleitung - Instructions d'assemblage - Instrucciones de montaje

**370-T071(5840+5810)**  
**370-T073(5850+5810)**



73,7 x 110,4 x 240 Max. 60 Kg.

**370-T070(5950+5810)**  
**370-T072(5940+5810)**



73,7 x 94,4 x 190 Max. 60 Kg.

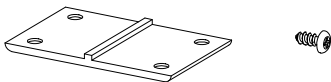
Korpus - Korpus - Carcase - Carcasse

**Col. 5841 x 2 / 5851 x 2**  
005501 / 005341



Beslag - Beschlage - Fittings - Set de montage  
937000039

**A x 6**      **B x 24**  
970001669      970001419



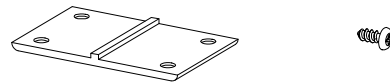
Korpus - Korpus - Carcase - Carcasse

**Col. 5951 x 2 / 5941 x 2**  
005944 / 005503



Beslag - Beschlage - Fittings - Set de montage  
937000094

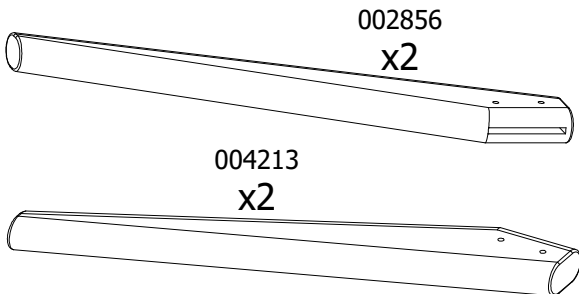
**A x 4**      **B x 16**  
970001669      970001419



## Model 5810

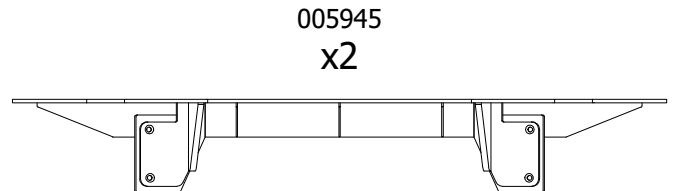
Korpus - Korpus - Carcase - Carcasse

**Col. 5811**

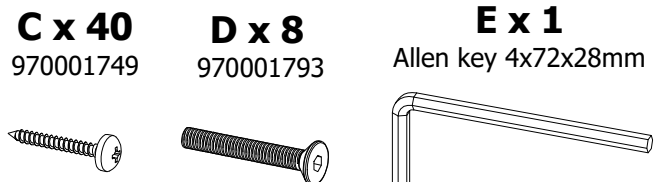


Korpus - Korpus - Carcase - Carcasse

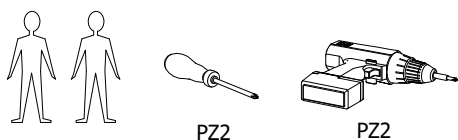
**Col. 5812**



Beslag - Beschlage - Fittings - Set de montage  
937000114



Verkstoj - Werkzeuge - Tools - Outils



PZ2

PZ2

FIG. 1

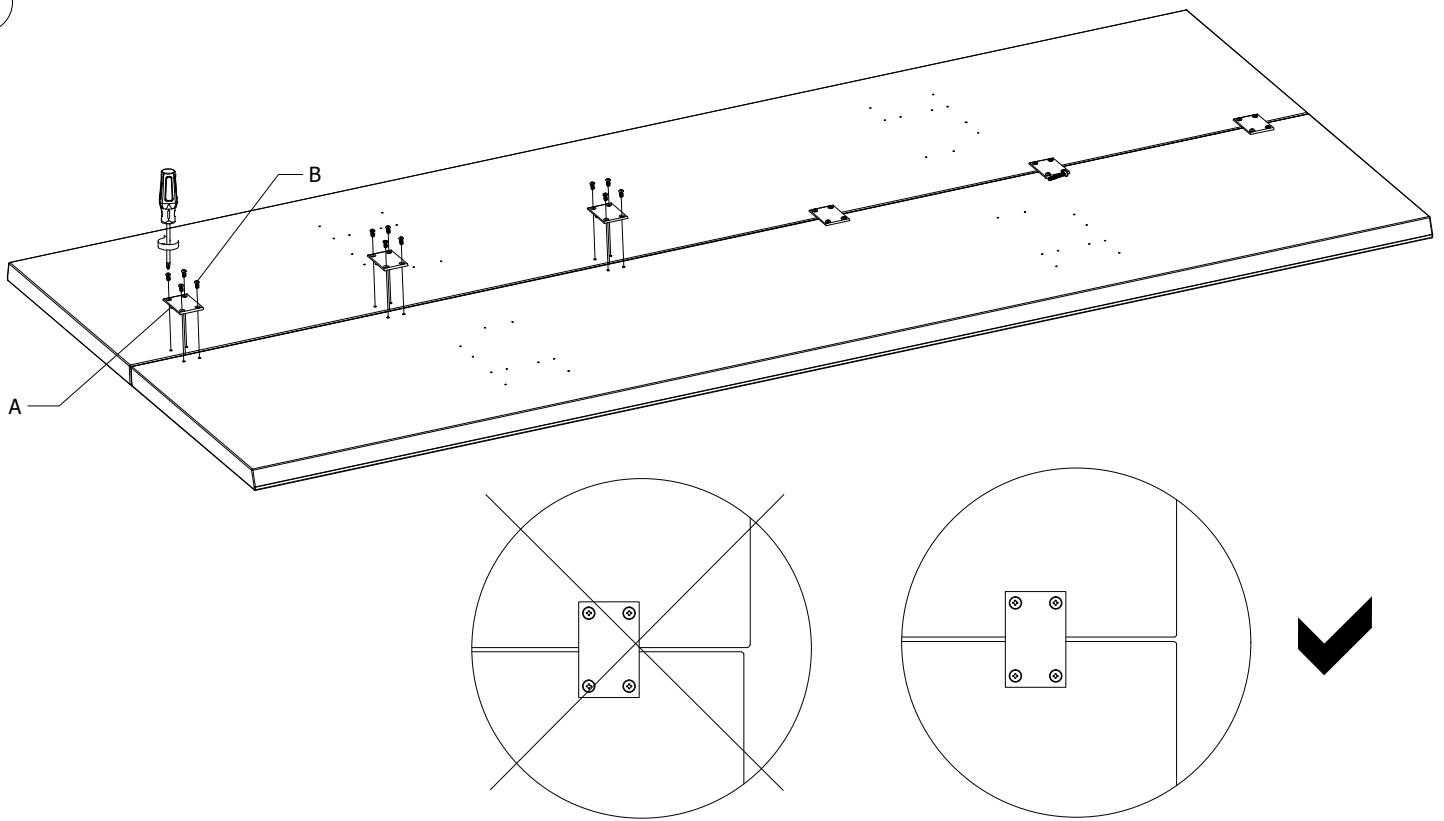


FIG. 2

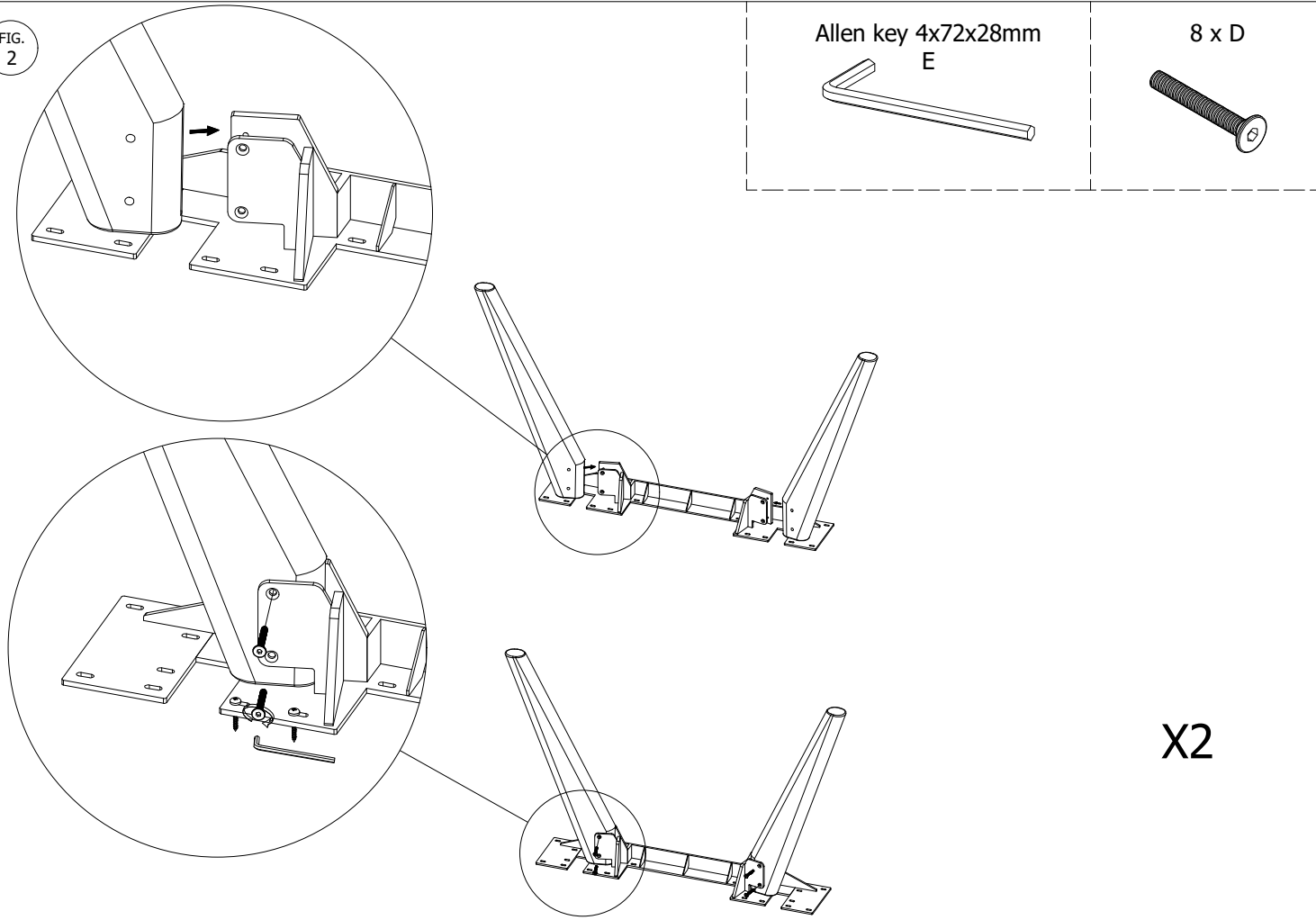


FIG. 3

40 x C

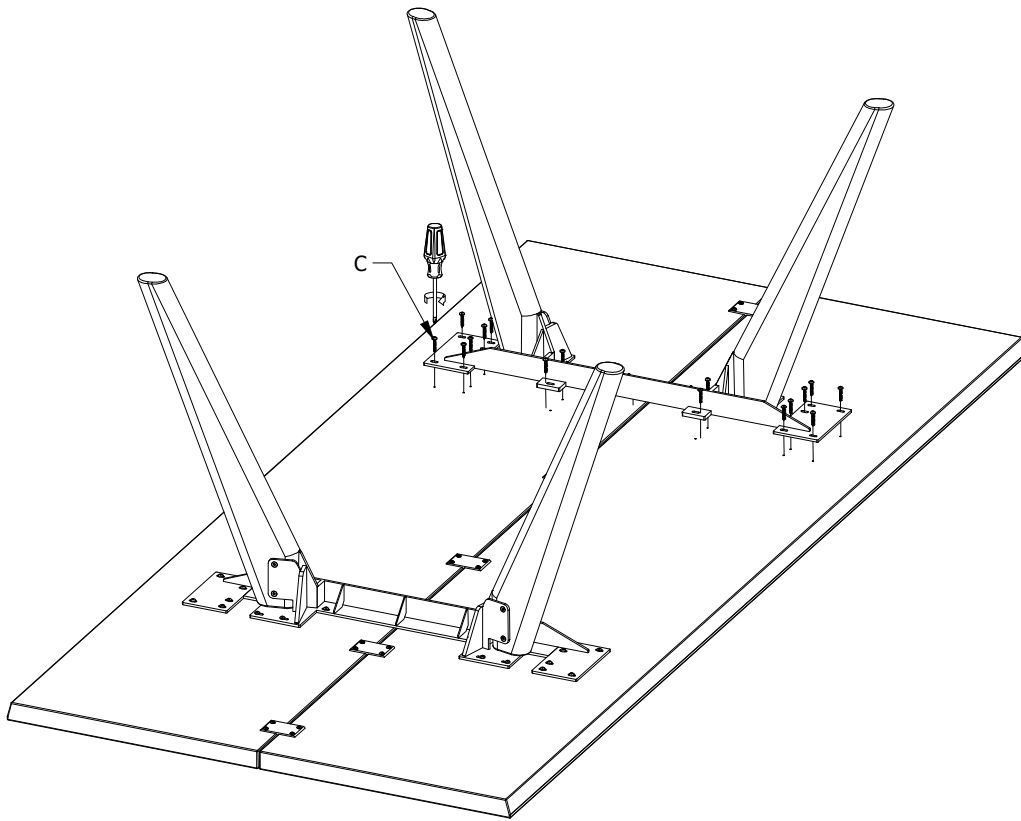
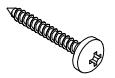
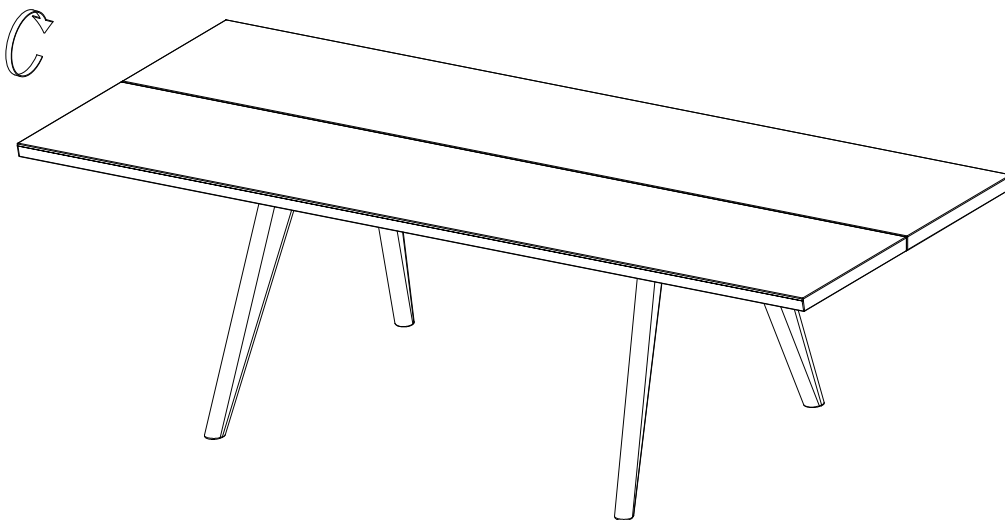
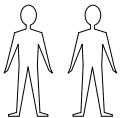


FIG. 4



DK Ved reklamation oplyses følgende:  
 D Im Reklamationsfall, bitte folgendes erläutern:  
 US In case of claims, please state the following:  
 F En cas de reclamation, veuillez indiquer:  
 NL Bij service volgene mededelen  
 E En caso de reclamacion, indicar lo siguiente:  
 P No caso de reclamação, por favor indique o seguinte:  
 JP お気づきの点等ございましたら、以下の点をお知らせください。

Example!

