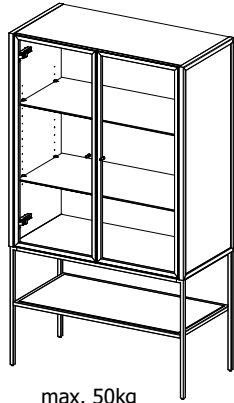


Lisbon

Design by BoConcept

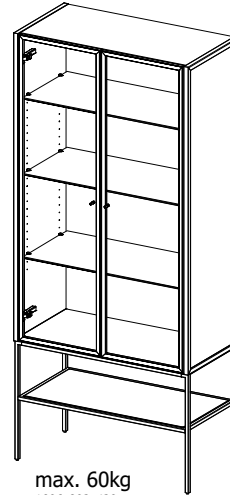
Samvejledning - Assembly Instructions - Montageanleitung - Instructions d'assemblage - Instrucciones de montaje

6900



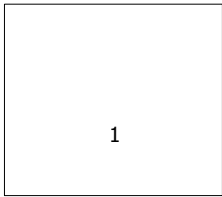
max. 50kg
1410x802x420

6910



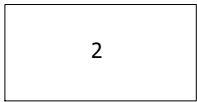
max. 60kg
1806x802x420

Korpus - Korpus - Carcase - Carcasse
370-6901



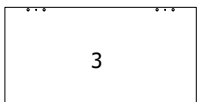
1

006142



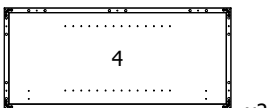
2

006144



3

006145



4

006129

x2

Korpus - Korpus - Carcase - Carcasse
370-6911



5

006143



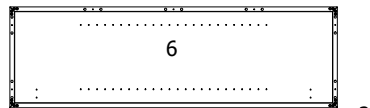
2

006144



3

006145

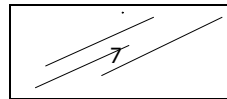


6

006130

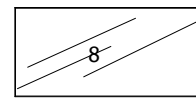
x2

Korpus - Korpus - Carcase - Carcasse
370-6902



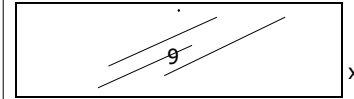
006116

x2



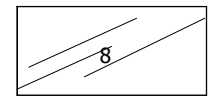
006148

x2



006141

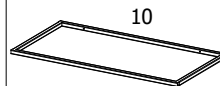
x2



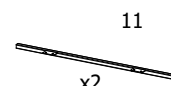
006148

x3

Korpus - Korpus - Carcase - Carcasse
370-6903

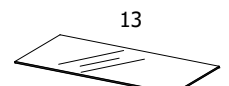


006110

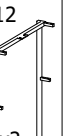


006111

x2



006276



006112

Fittingbag no. 937000138



Tx4
970001951



Qx16
970001781



Rx1
970001691

Sparepart bag 937000139



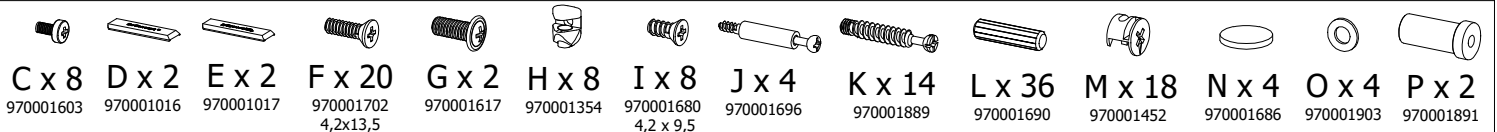
Tx4
970001951



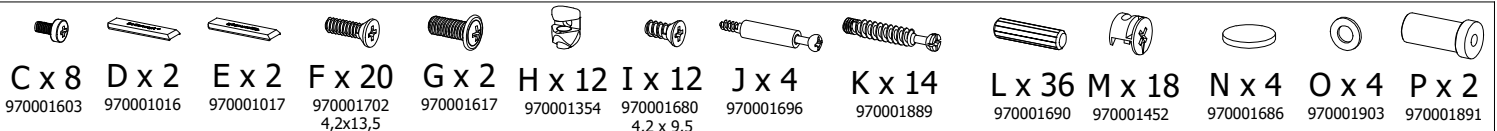
S x 4
970001034

Col. 6902 Box no: 930001066

Beslag - Beschläge - Fittings - Set de montage



Col. 6912 Box no: 930001067



Col. 6902+6912 Box no: 930001065



Værktøj - Werkzeuge - Tools - Outils



FIG. 1

L x 20

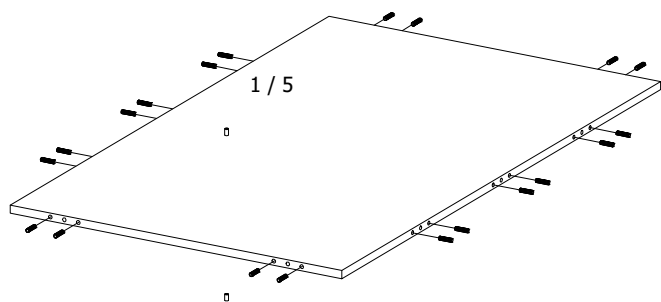


FIG. 2

M x 10

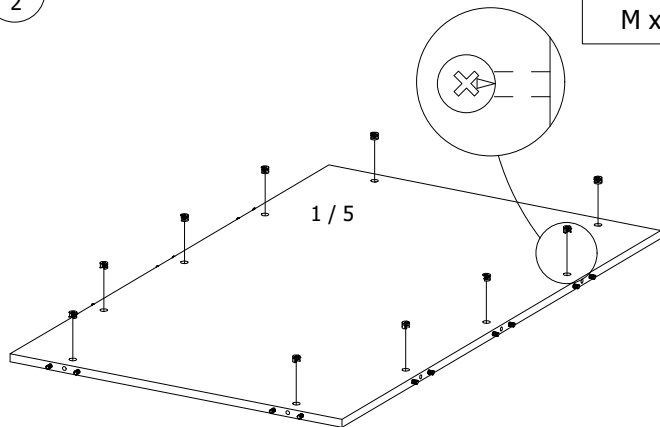


FIG. 3

L x 8

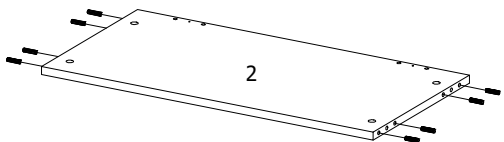


FIG. 4

J x 2 M x 4

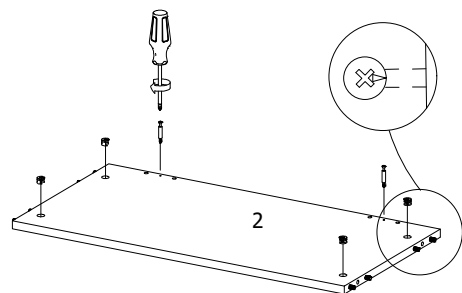


FIG. 5

J x 2

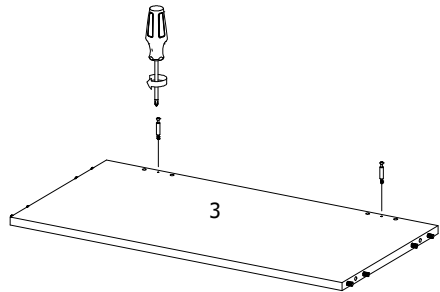


FIG. 6

M x 4 L x 8

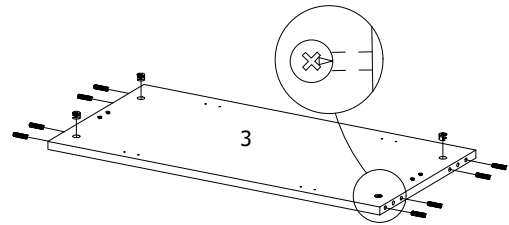


FIG. 7

K x 7

X2

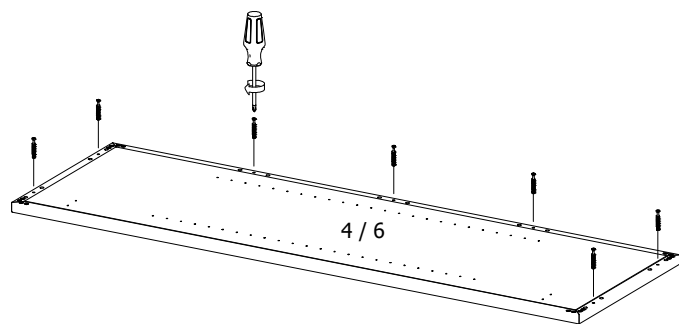


FIG. 8

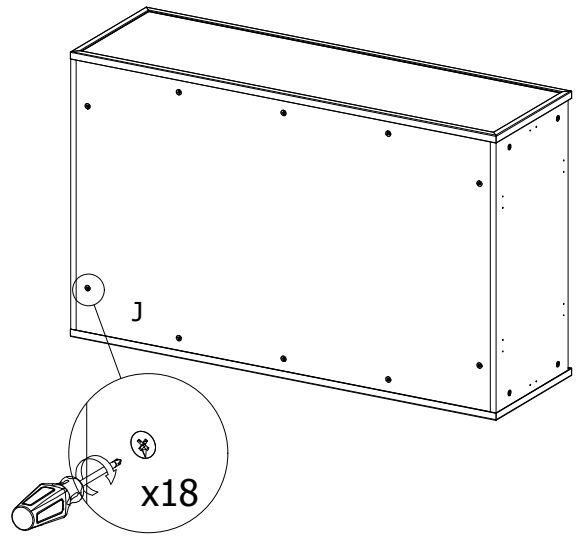
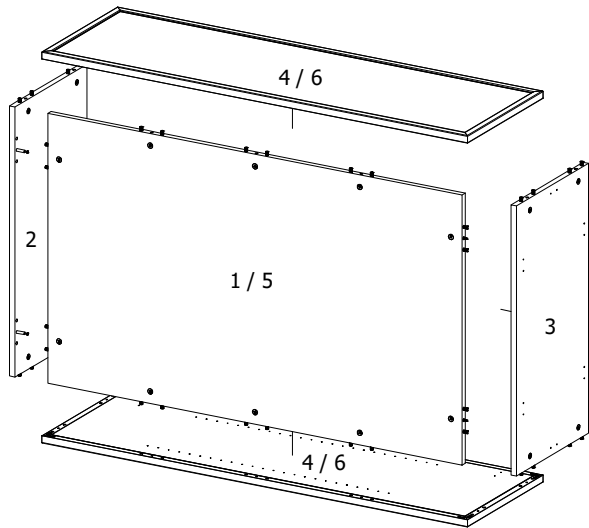


FIG. 9

Q x 16

FIG. 10

Tx4

Rx1

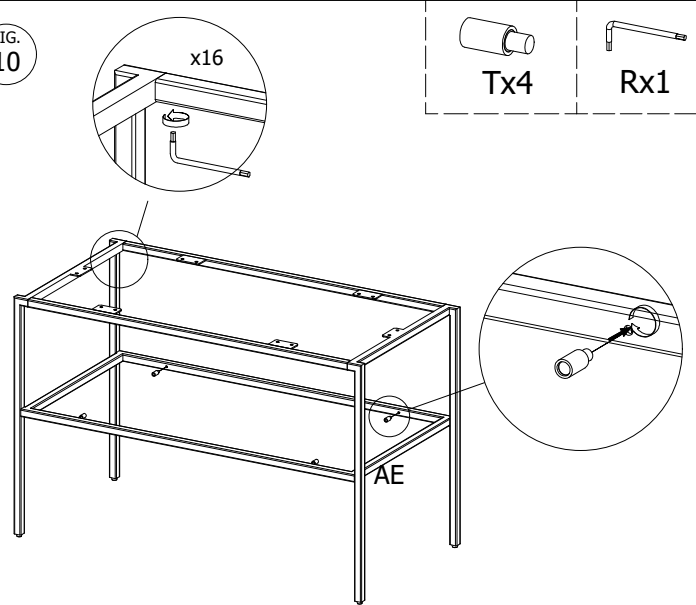
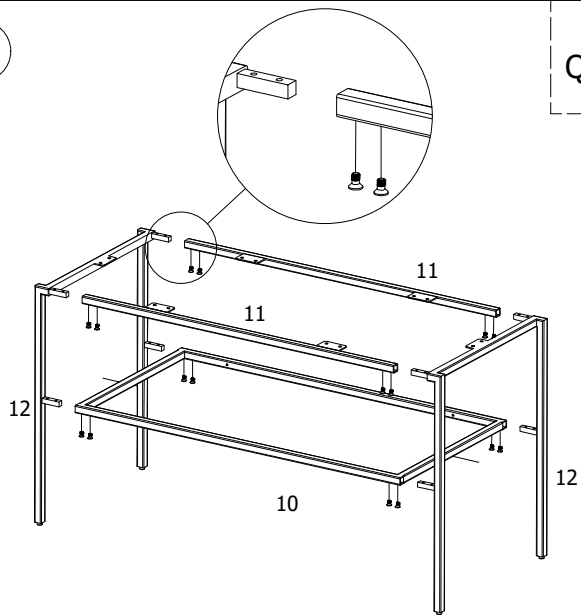


FIG. 11

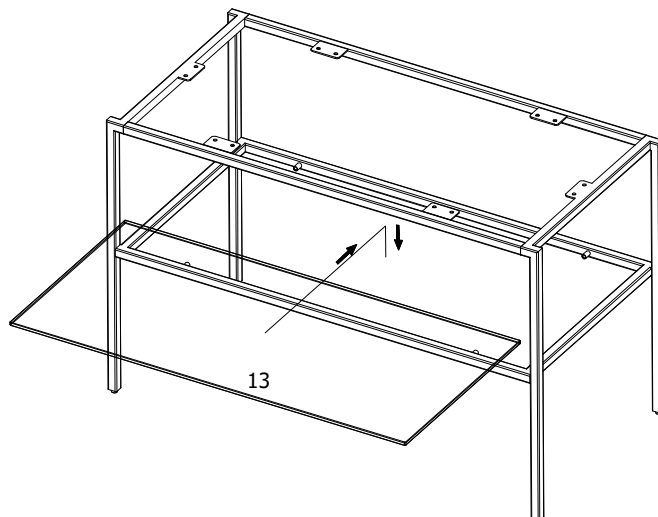
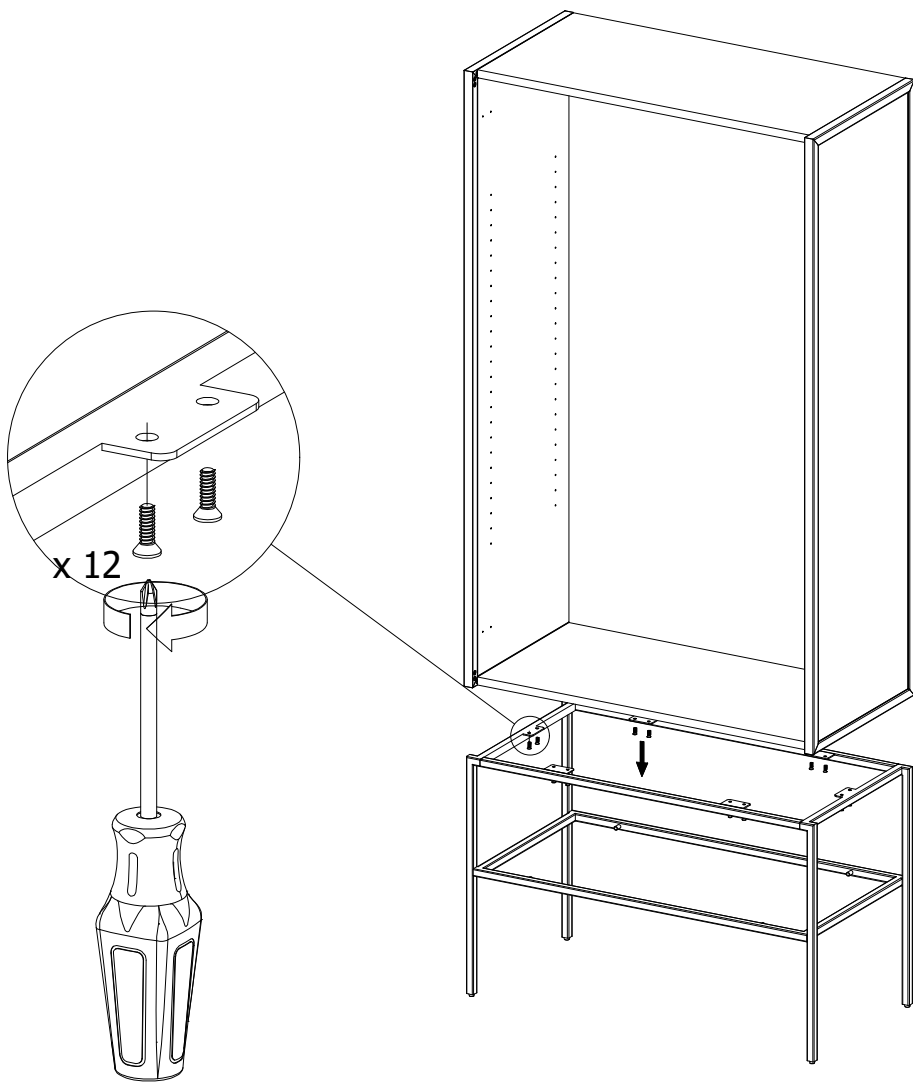
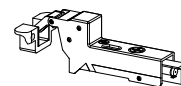
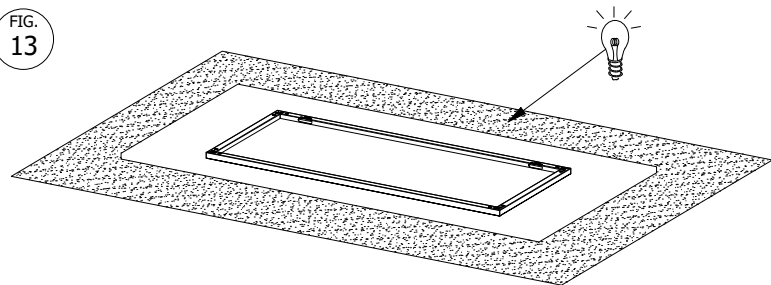


FIG. 12



Fx12

FIG. 13



Ax4



Cx4



Nx4

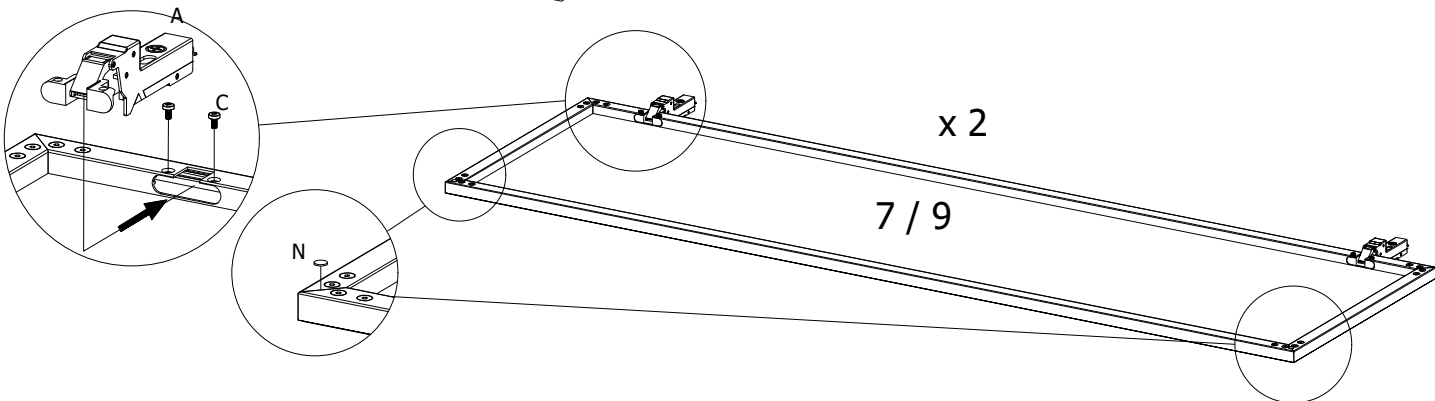


FIG. 14



H x 12 I x 12

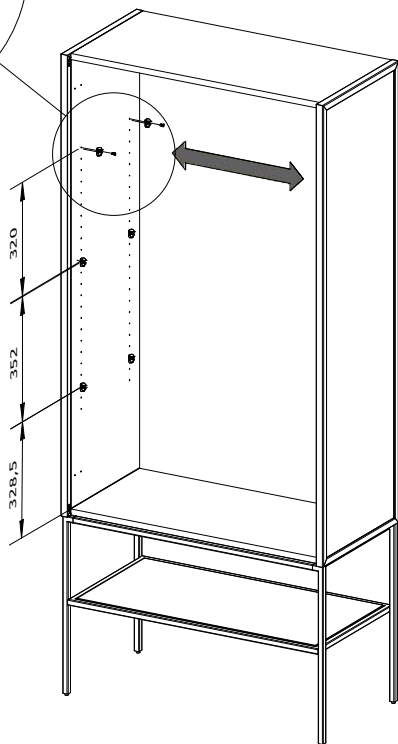
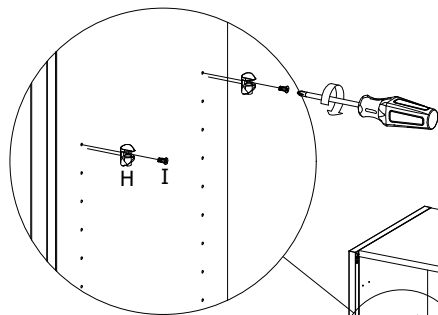


FIG. 15



H x 8 I x 8

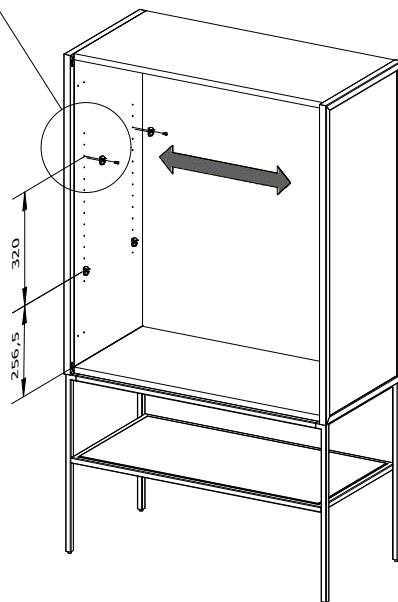
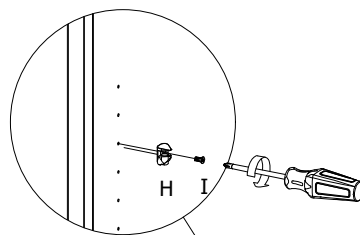


FIG. 16

6900 = 2x
6910 = 3x

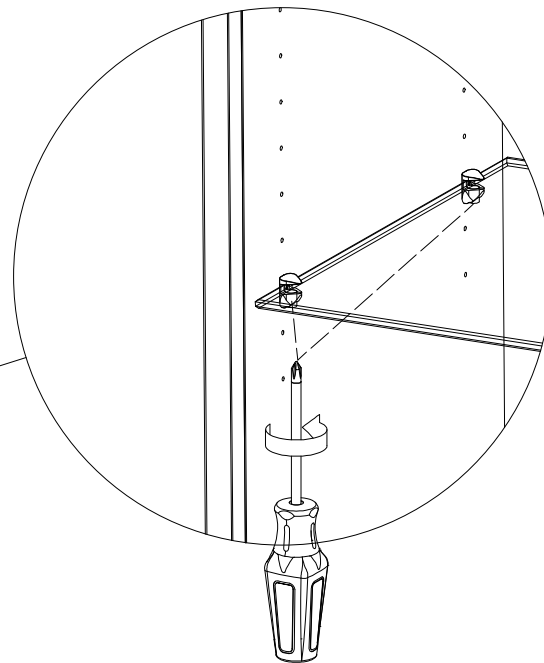
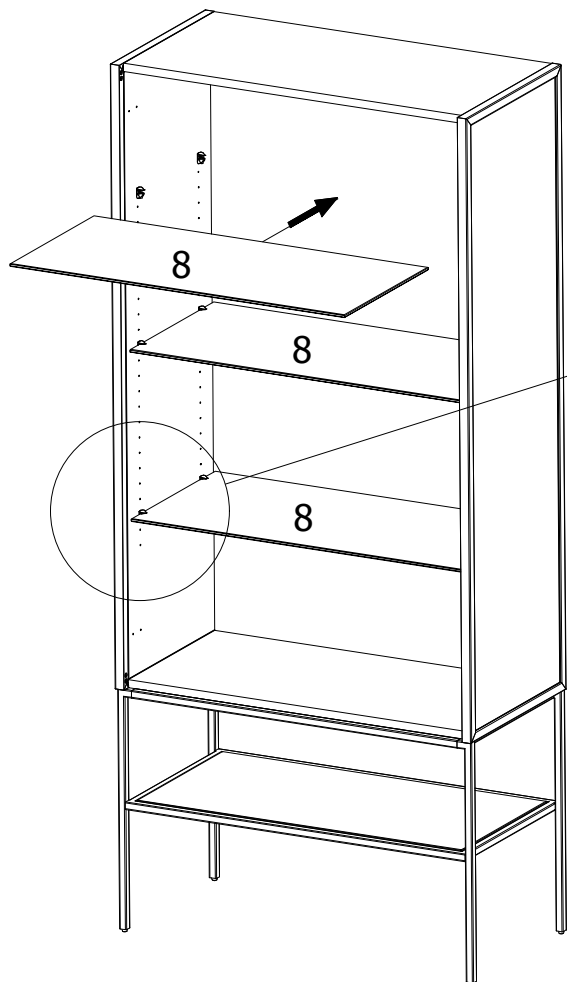
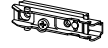


FIG. 17



B x 4

F x 8

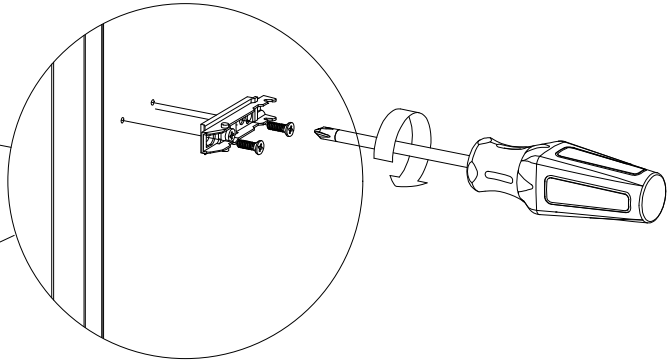
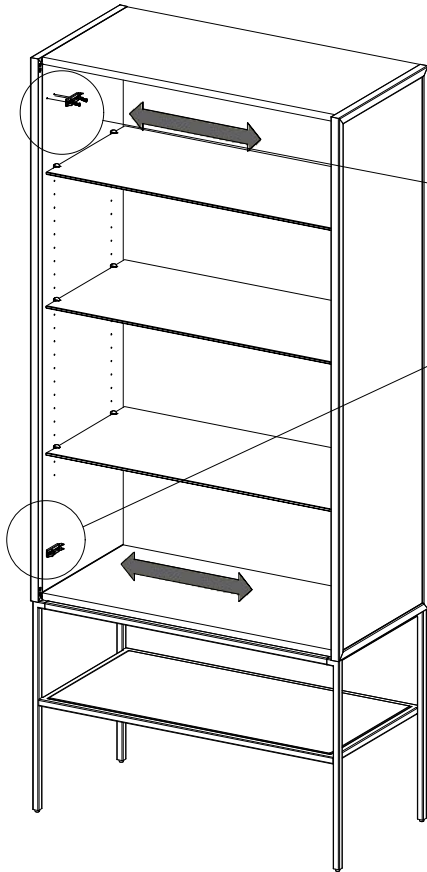


FIG. 18



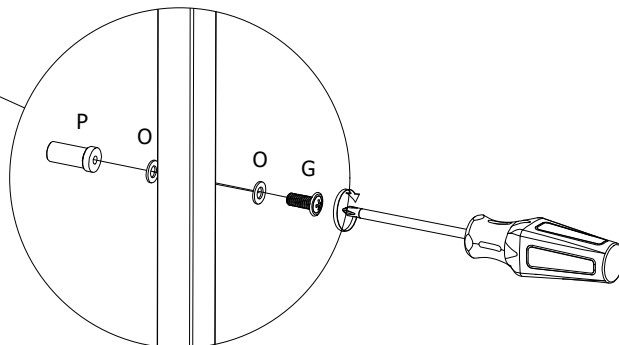
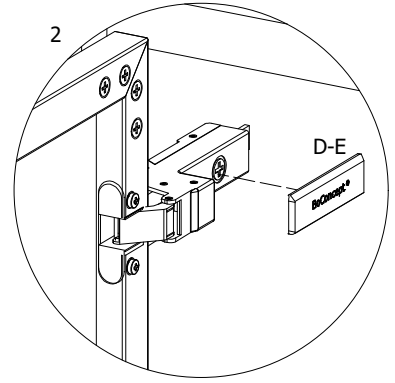
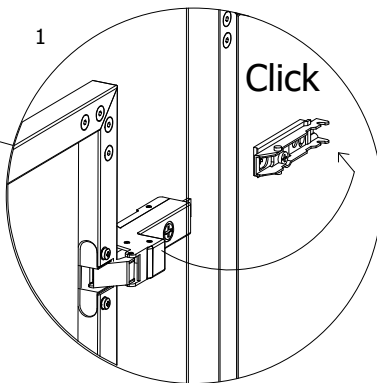
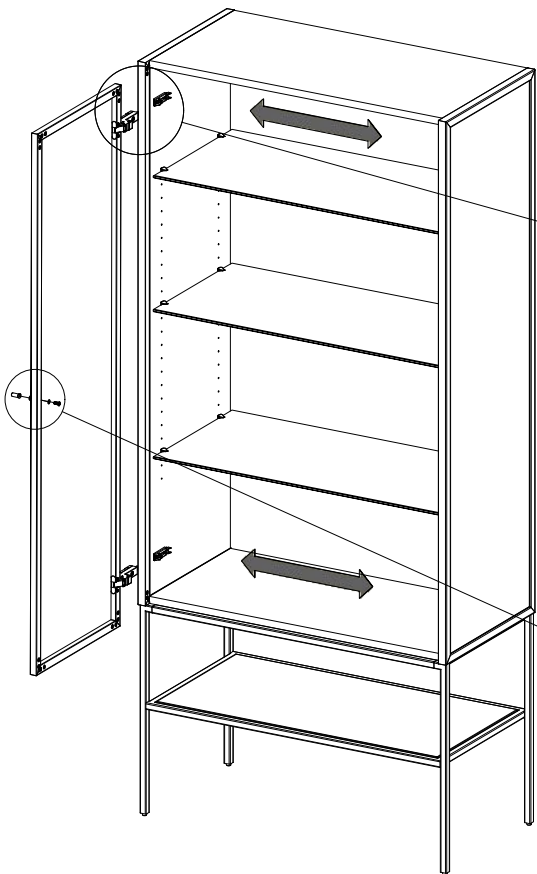
D x 2

E x 2

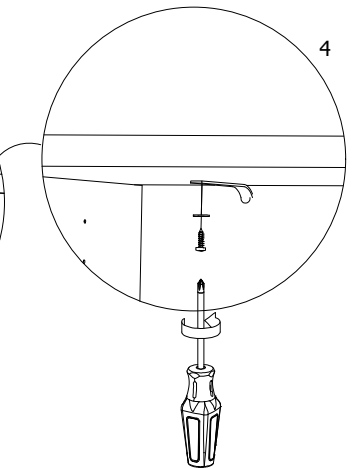
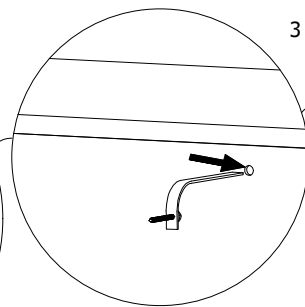
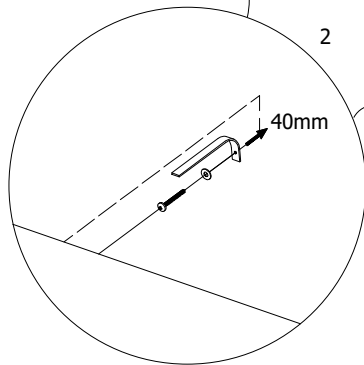
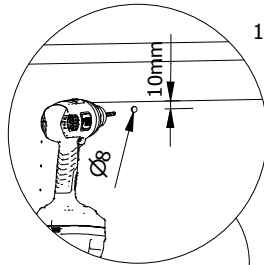
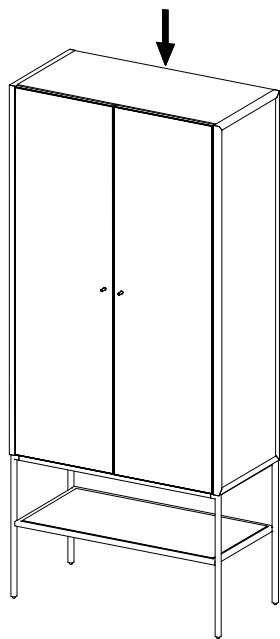
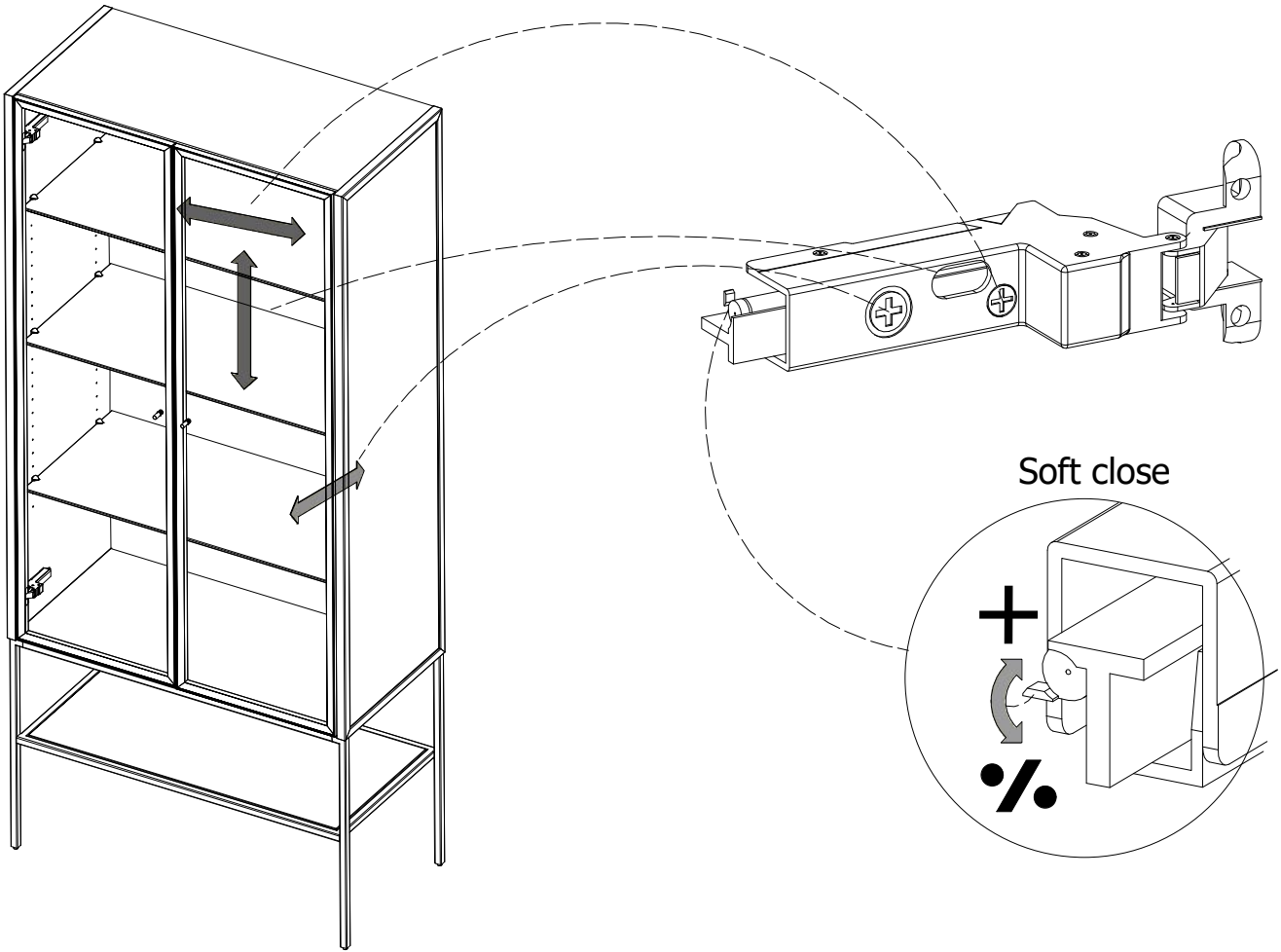
P x 2

O x 4

G x 2



Adjustment



DK Ved reklamation oplyses følgende:

D Im Reklamationsfall, bitte folgendes erläutern:

US In case of claims, please state the following:

F En cas de réclamation, veuillez indiquer:

NL Bij service volgene mededelen

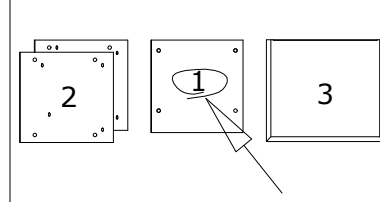
E En caso de reclamación, indicar lo siguiente:

P No caso de reclamação, por favor indique o seguinte:

JP お気づきの点等ございましたら、以下の点をお知らせください。

Example!

Korpus - Korpus - Carcase - Carcasse



Beslag - Fittings - Beschläge - Set de Montage

