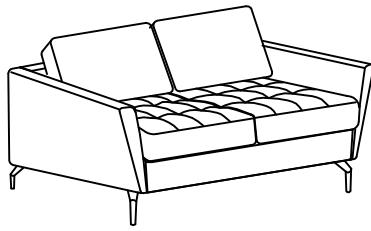


Osaka sleeper

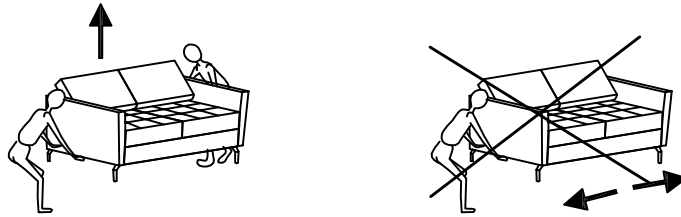
Design by BoConcept

Samvejledning - Assembly Instructions - Montageanleitung - Instructions d'assemblage - Instrucciones de montaje

Moduler - Modules - Module - Modules - Módulos



Attention!



Monteringstilbehør - Fittings - Montagezubehör - Raccords d'assemblage - Accesorios de montaje

A	C	D	E
x4	x1	x4	x8
		M8x60mm	M8x16mm

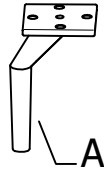


FIG.
1

Example

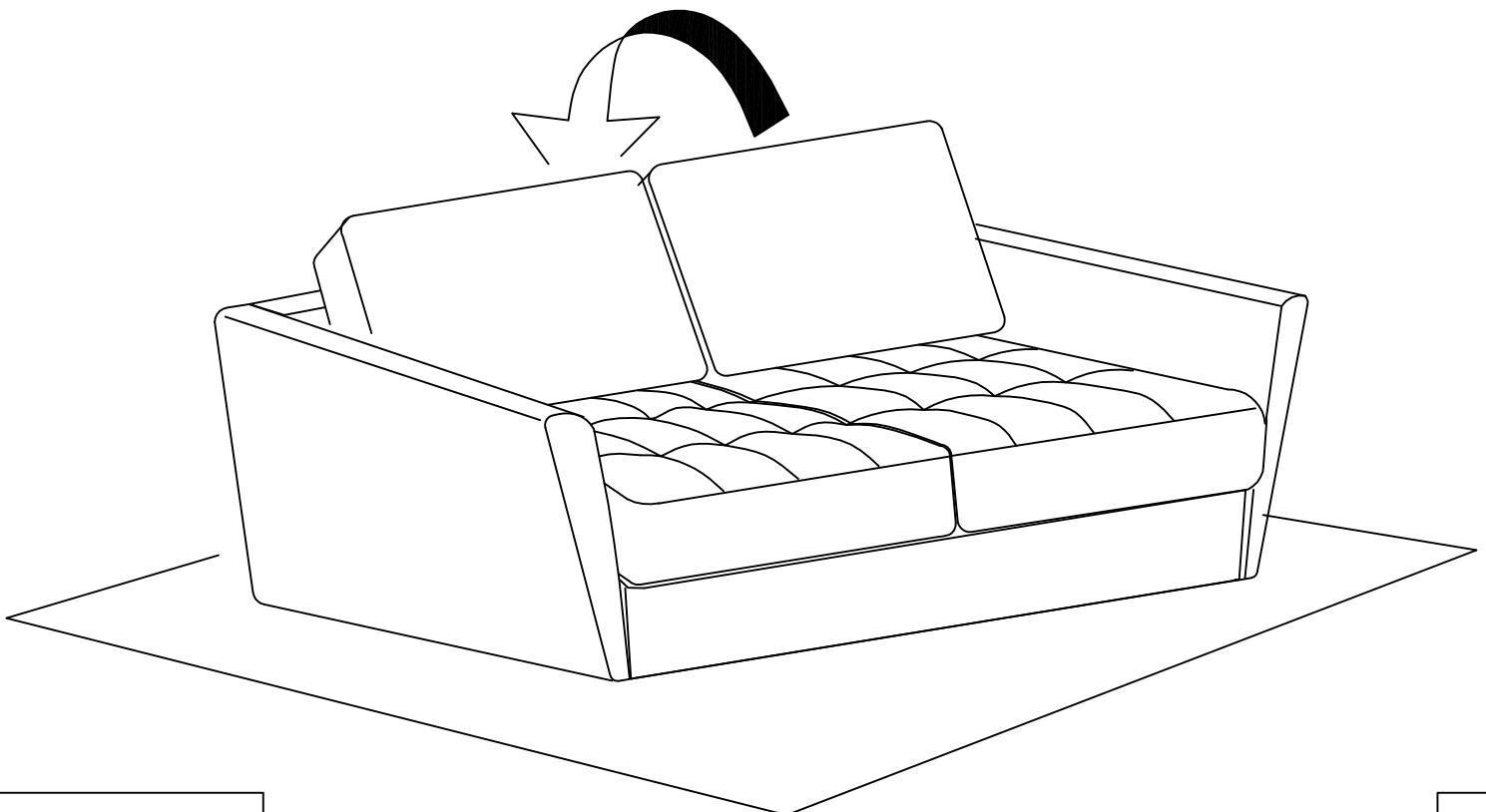


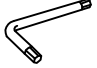


FIG. 2 Example



- 
Dx4
- 
Ex8
- 
Cx1

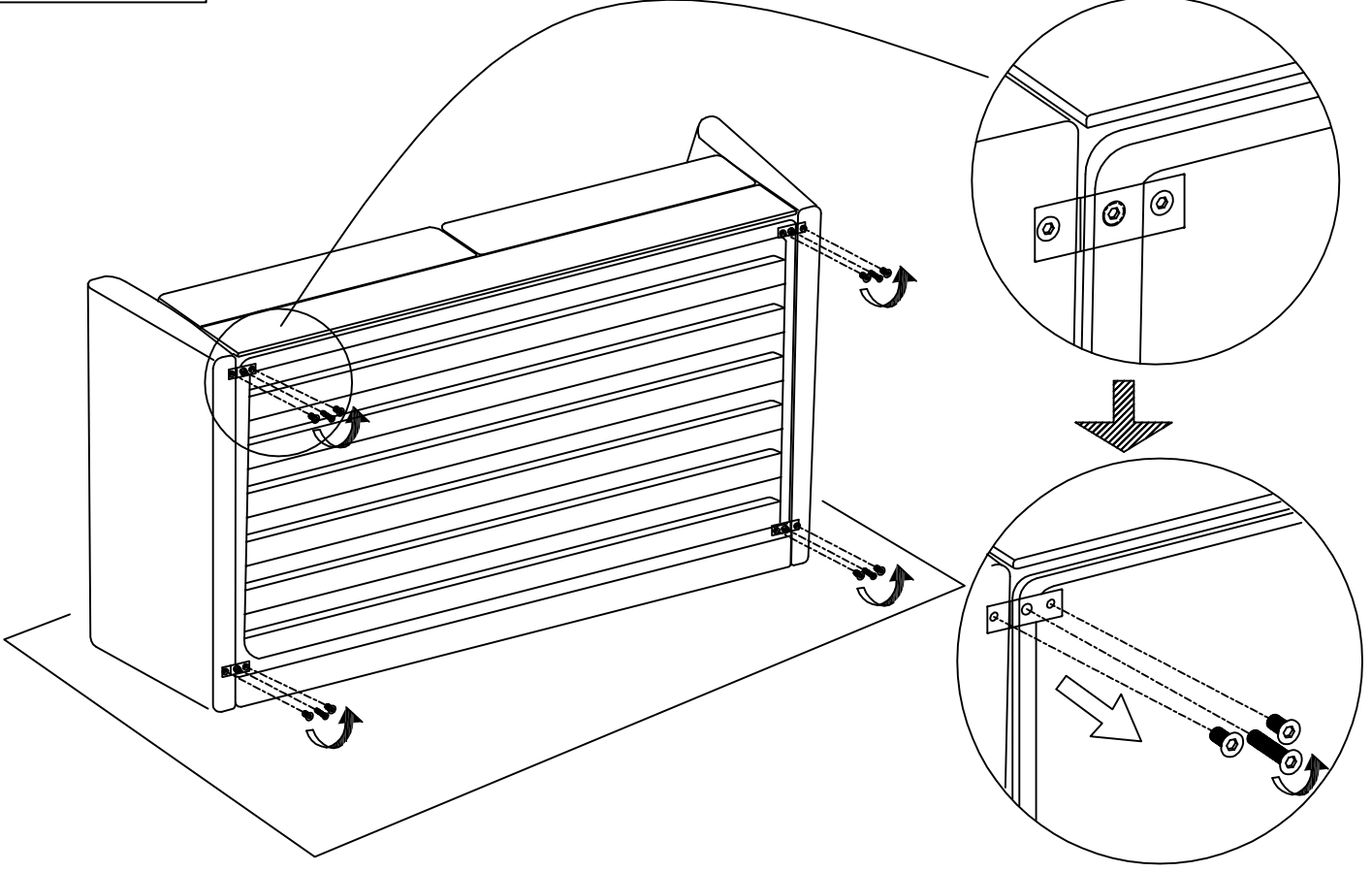
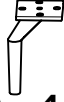





FIG. 3 Example



- 
Ax4
- 
Dx4
- 
Ex8
- 
Cx1

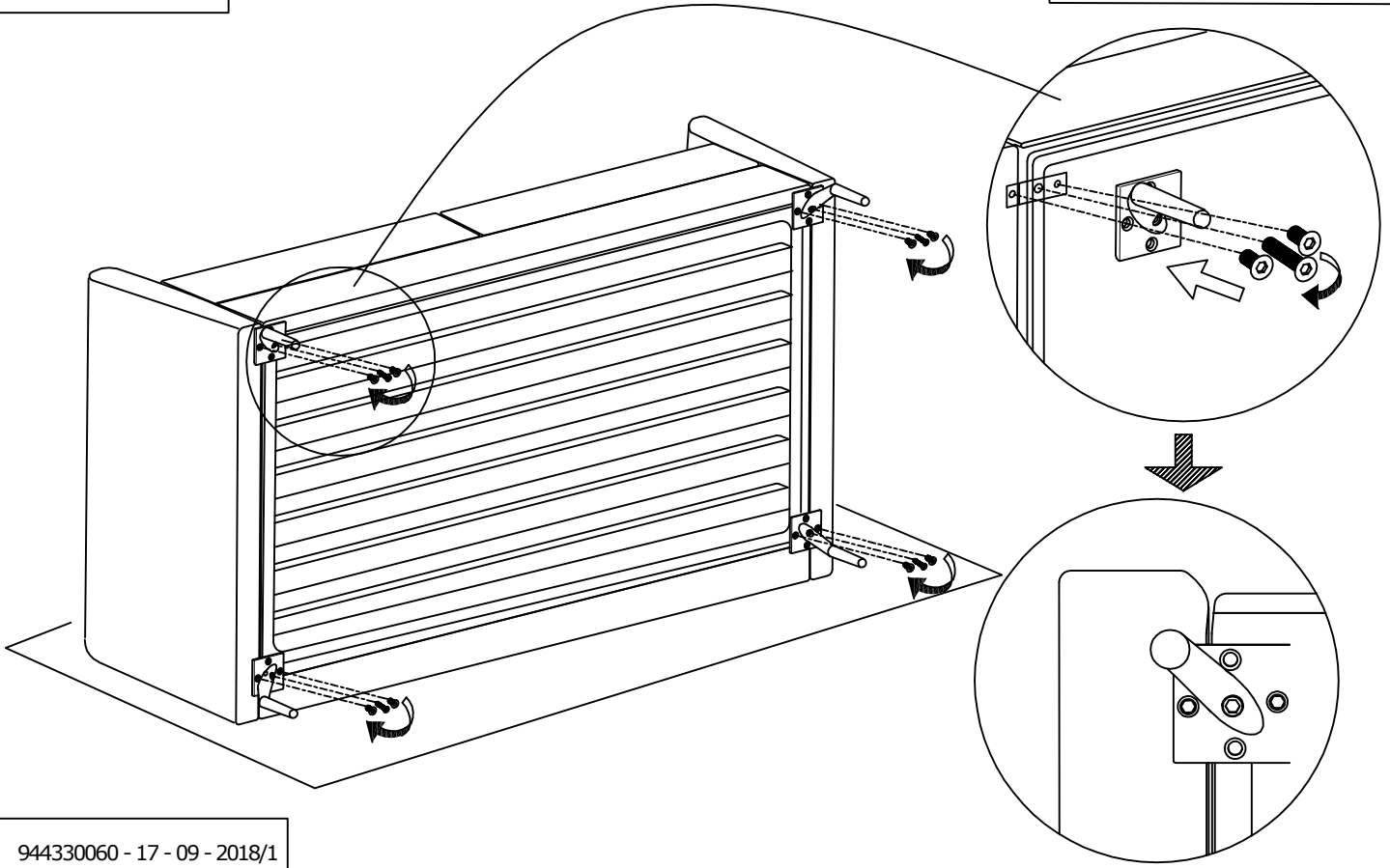


FIG. 4 Example

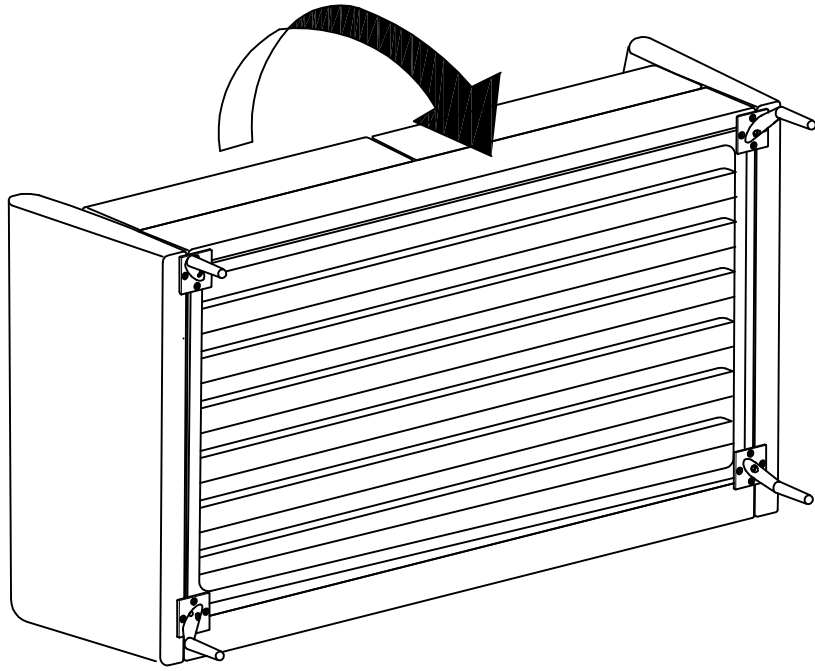


FIG. 5 Example

