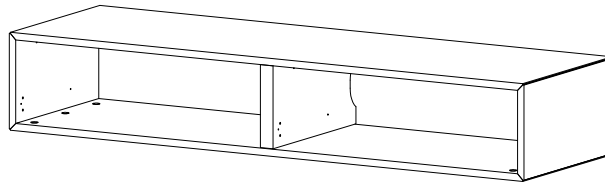



Lugano

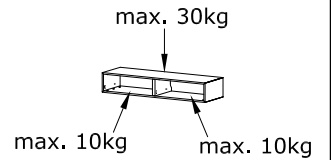
Design by BoConcept

Samlevejledning - Assembly Instructions - Montageanleitung - Instructions d'assemblage - Instrucciones de montaje



3050

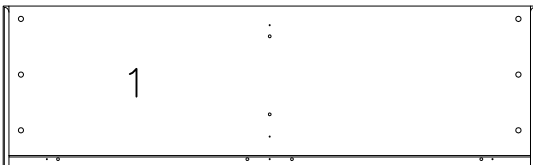
25,6x153,6x46,2 cm /  max. 50kg



Korpus - Korpus - Carcase - Carcasse

Col. 1

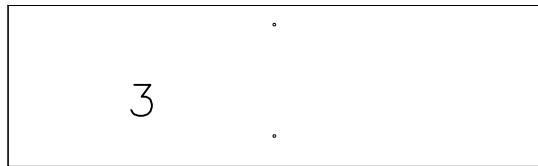
002977



002979



002978



Beslag - Beschläge - Fittings - Set de montage

Col. 2



A X 26
197200009



B X 14
970001452
Ø15



C X 12
979900041
6x30mm



D X 18
1979110830



E X 12
970001056



F X 2
970000629
M6



G X 2
1978606054
M6x55mm



H X 1
1979300004
4mm



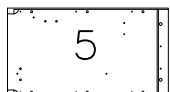
J X 2
002874



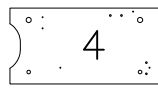
K X 16
970001329

Col. 2

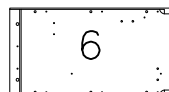
002975



002974



002976



Værktøj - Werkzeuge - Tools - Outils

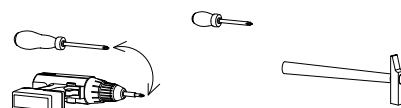


FIG. 1

- 
 A X 26
- 
 B X 14
- 
 C X 12
6x30mm
- 
 D X 18
- 
 E X 12

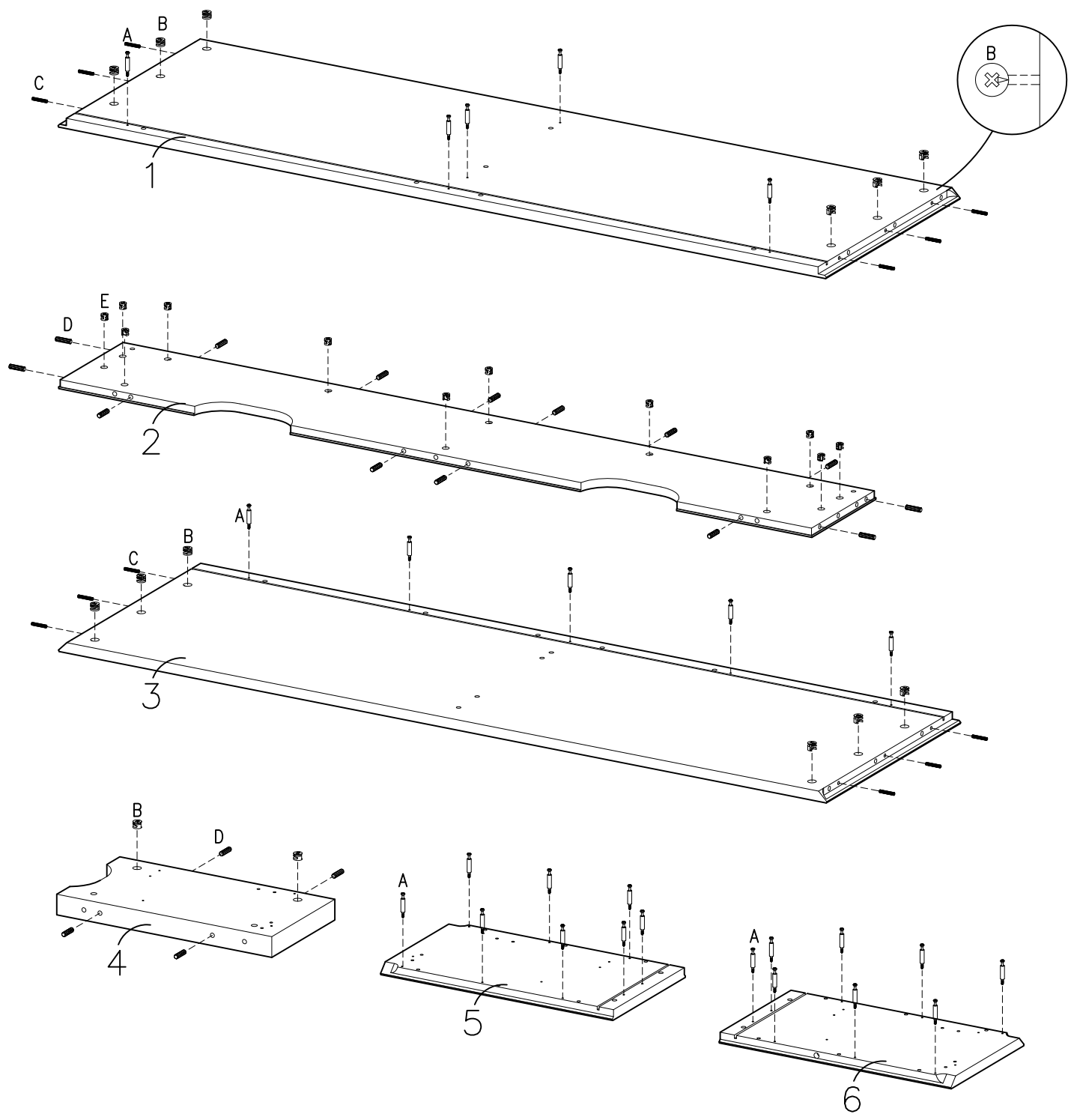
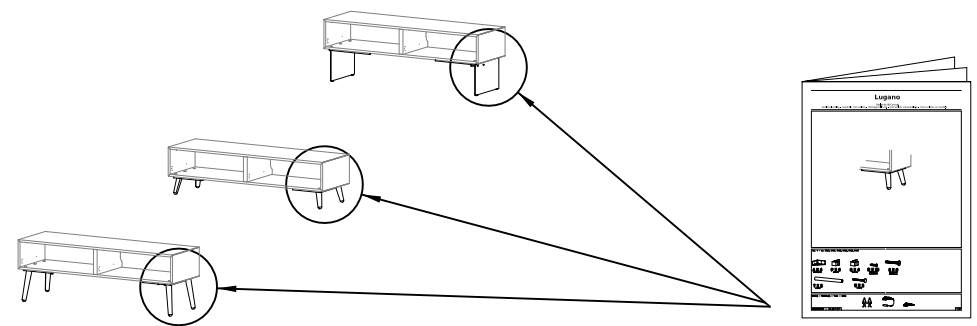


FIG. 2

Attention!



Samlevejledning - Assembly Instructions - Montageanleitung - Instructions d'assemblage - Instrucciones de montaje

FIG. 3

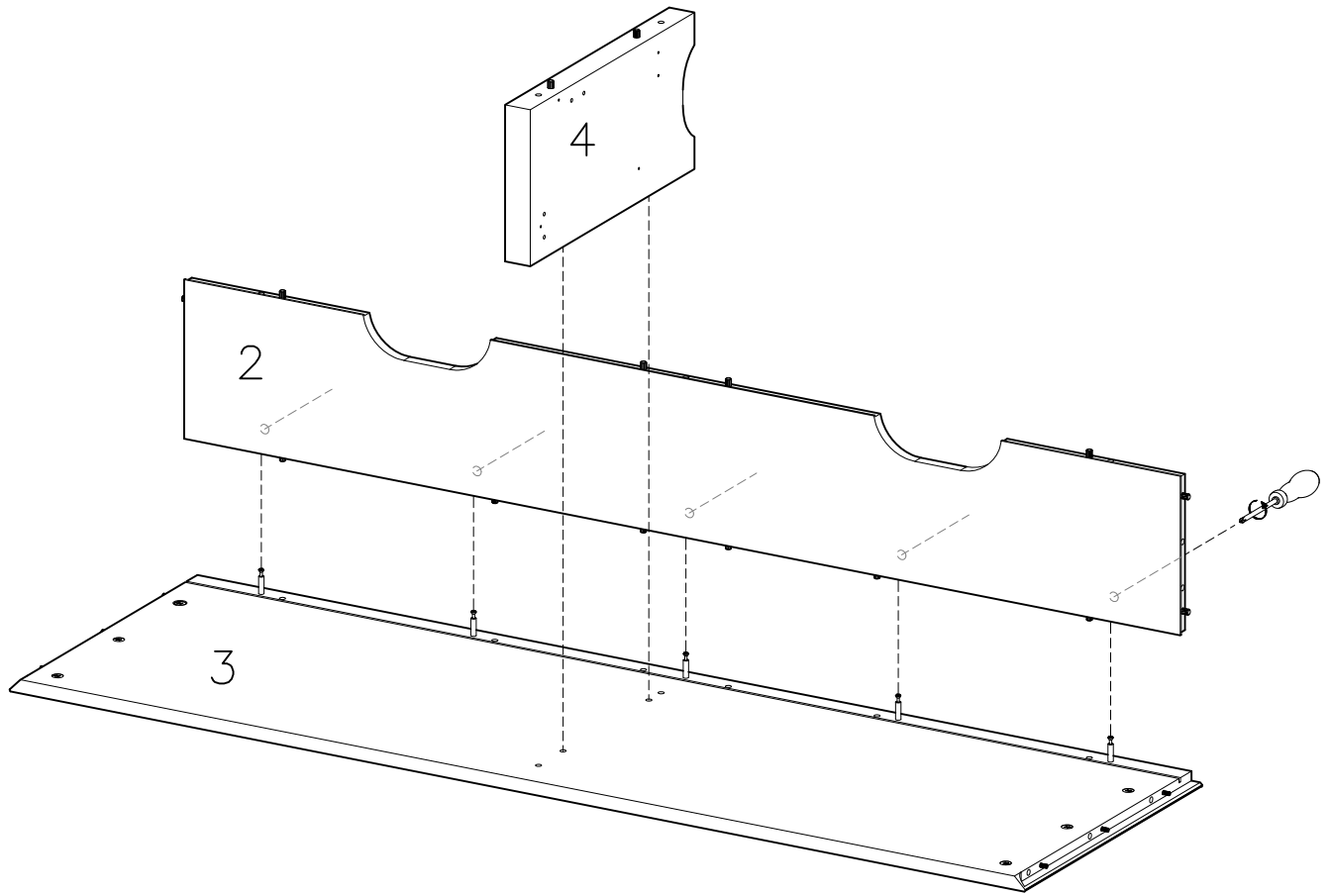


FIG. 4

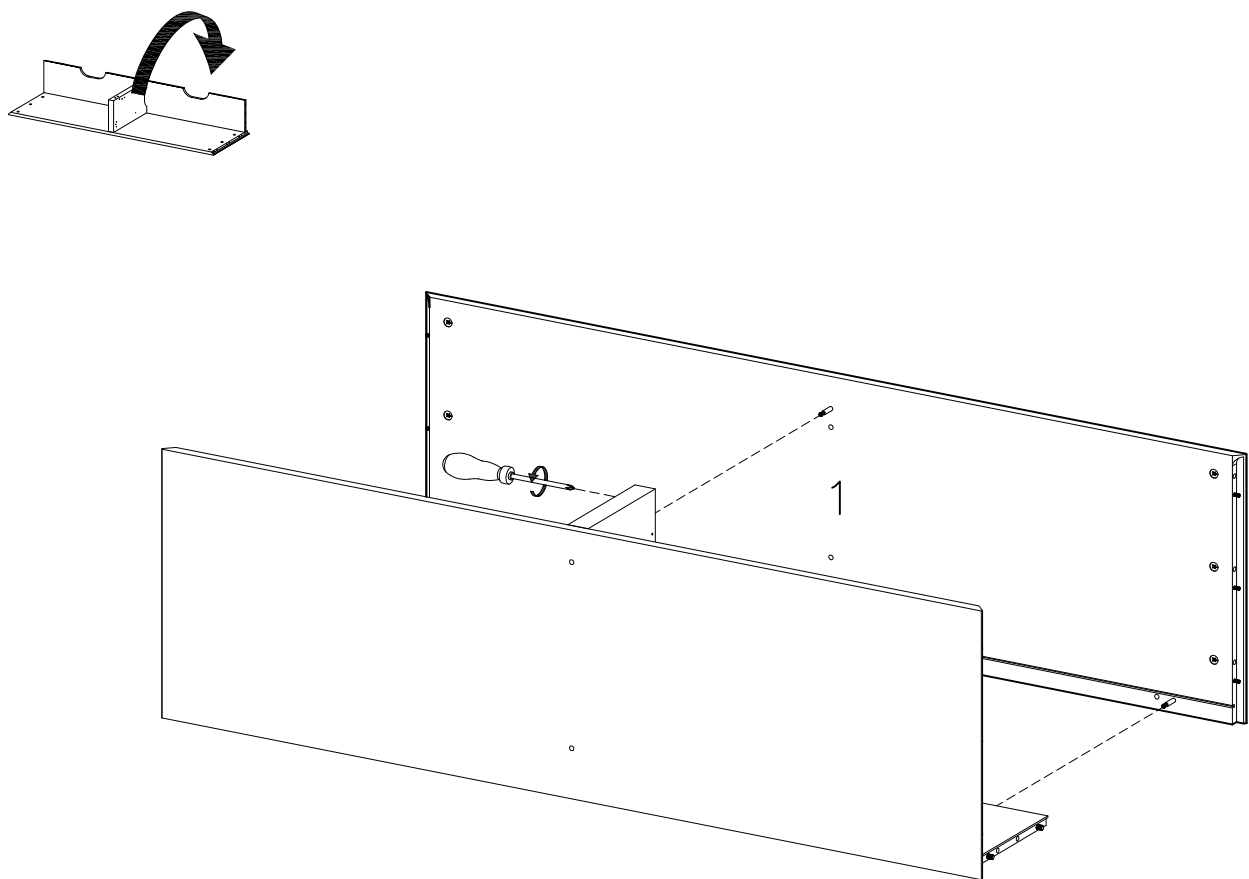


FIG. 5

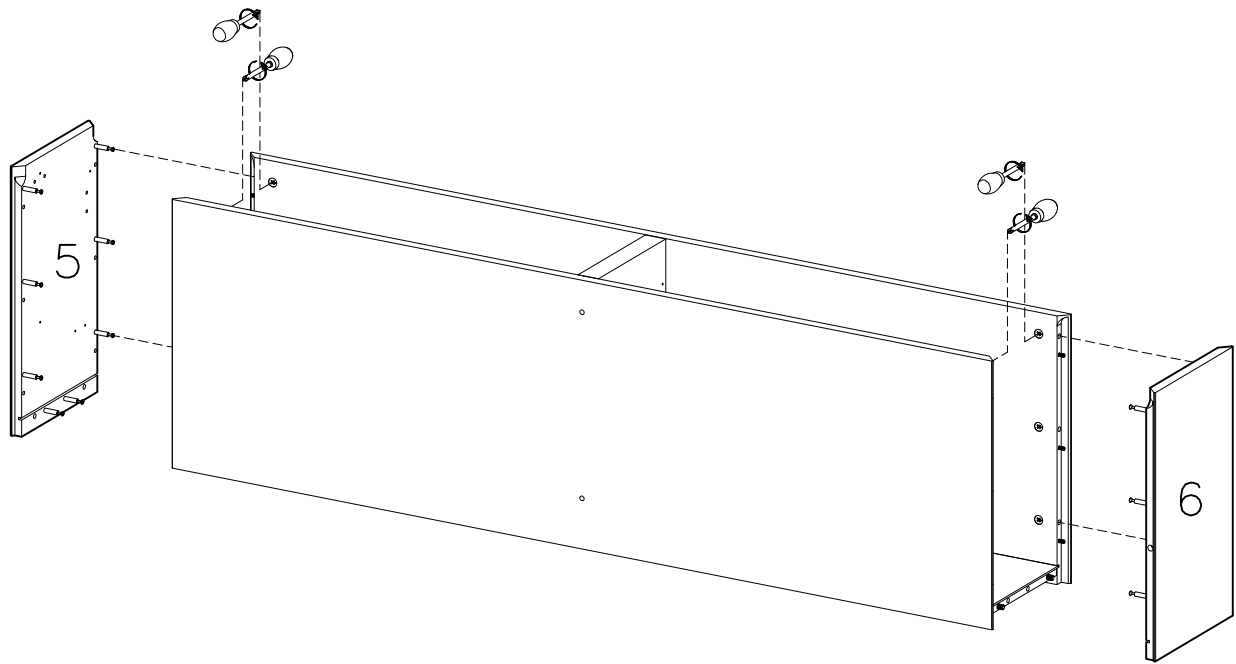


FIG. 6

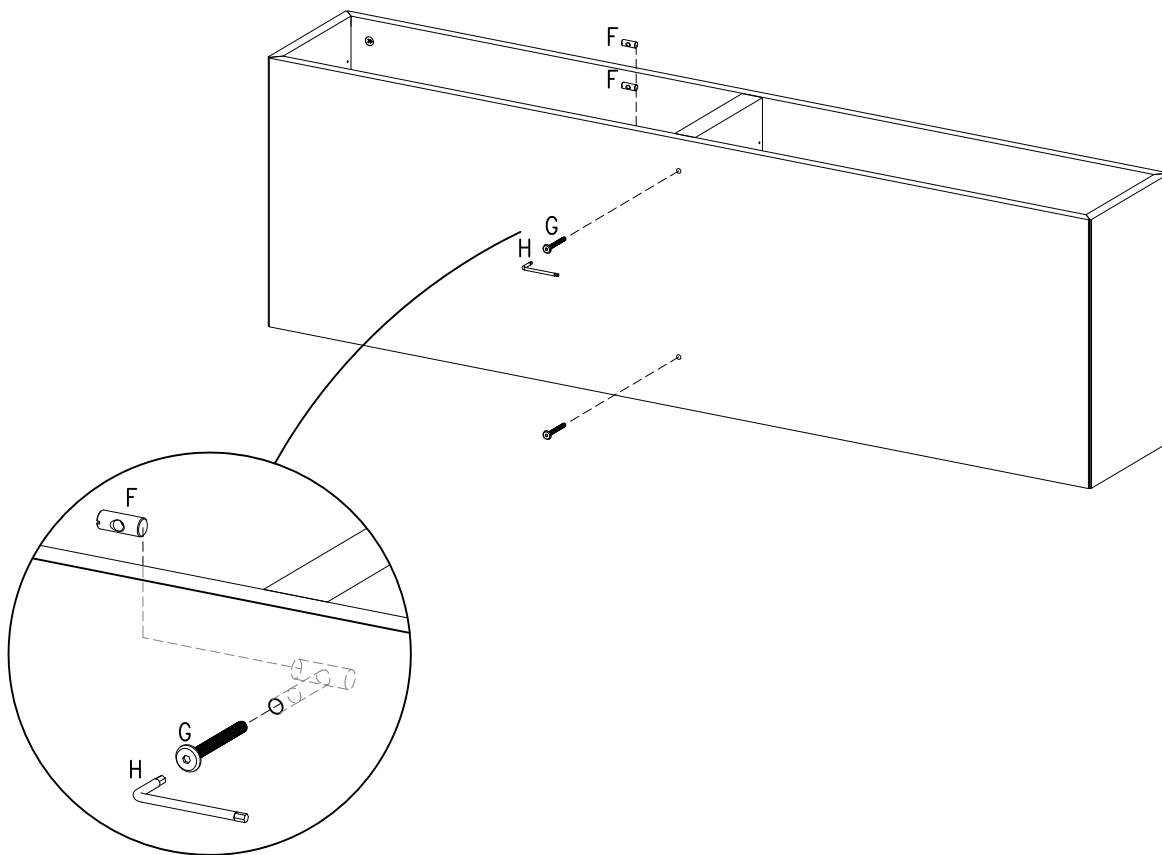
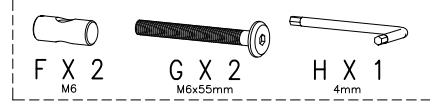


FIG. 7

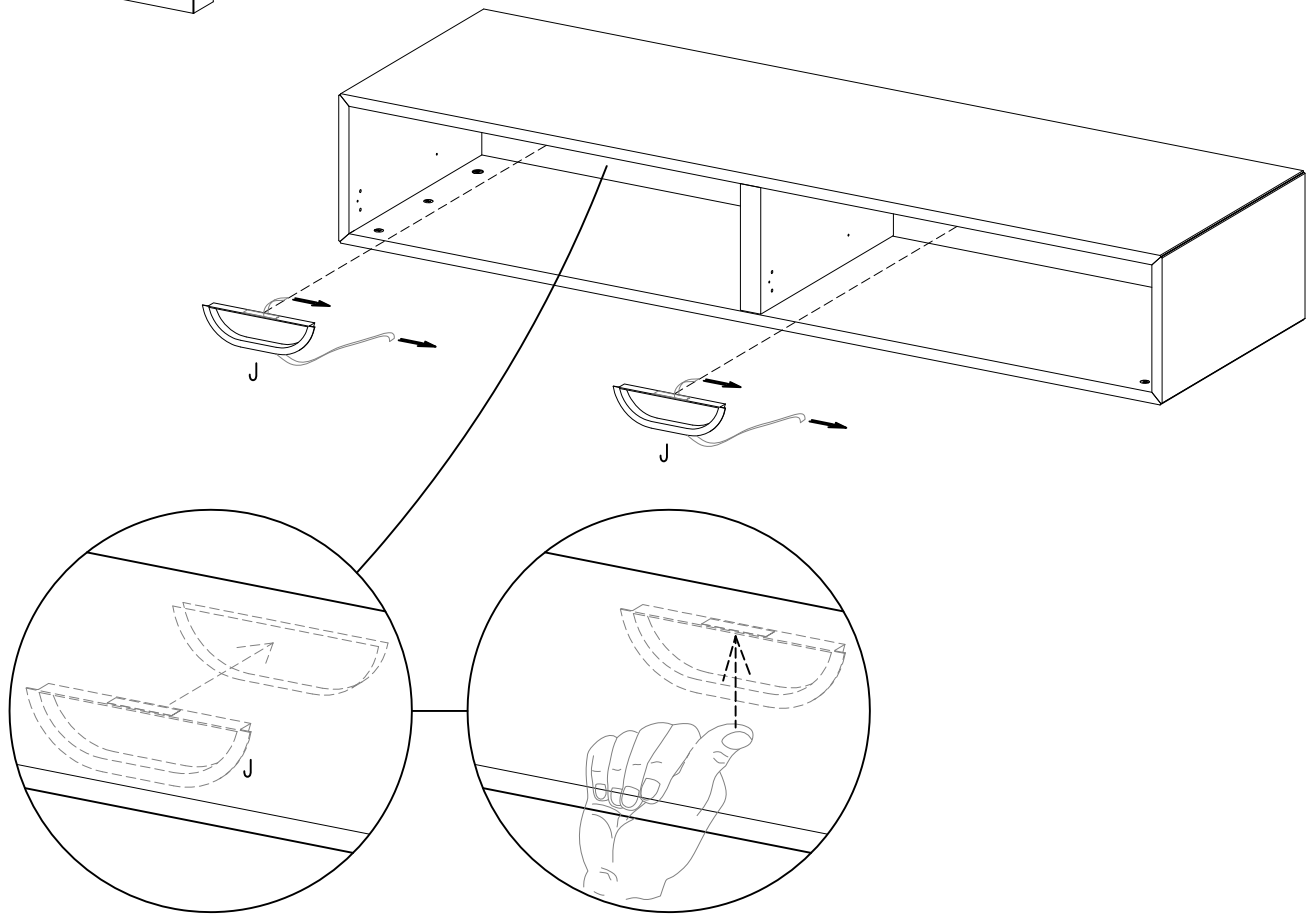
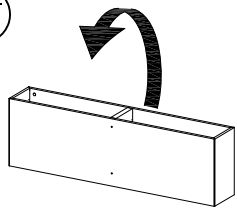
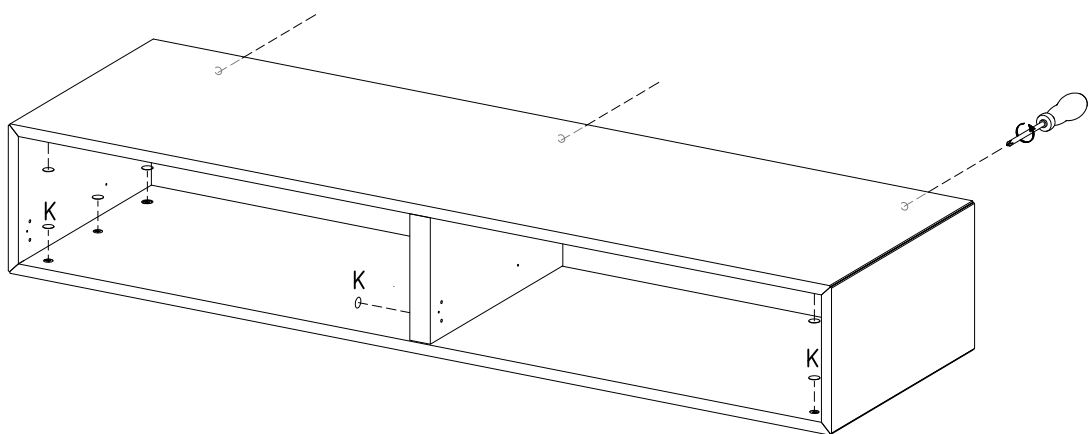
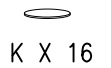


FIG. 8



- DK** Ved reklamation oplyses følgende:
D Im Reklamationsfall, bitte folgendes erläutern:
US In case of claims, please state the following:
F En cas de réclamation, veuillez indiquer:
NL Bij service volgene mededelen
E En caso de reclamación, indicar lo siguiente:
P No caso de reclamação, por favor indique o seguinte:
JP お気づきの点等ございましたら、以下の点をお知らせください。

Example!

