

ASSEMBLY INSTRUCTION

Model 1150 21.09.2016

DE - MONTAGEANWEISUNG
 FR - INSTRUCTIONS DE MONTAGE
 DK - MONTAGEVEJLEDNING
 CZ - NÁVOD K MONTÁŽI
 ES - INSTRUCCIONES DE MONTAJE
 FI - ASENNUSOHJE

HR - UPUTE ZA MONTAŽU
 SE - MONTERINGSANVISNING
 SI - NAVODILA ZA MONTAŽO
 TR - MONTAJ TALIMATI
 NO - MONTASJEANVISNING
 IT - ISTRUZIONI DI MONTAGGIO

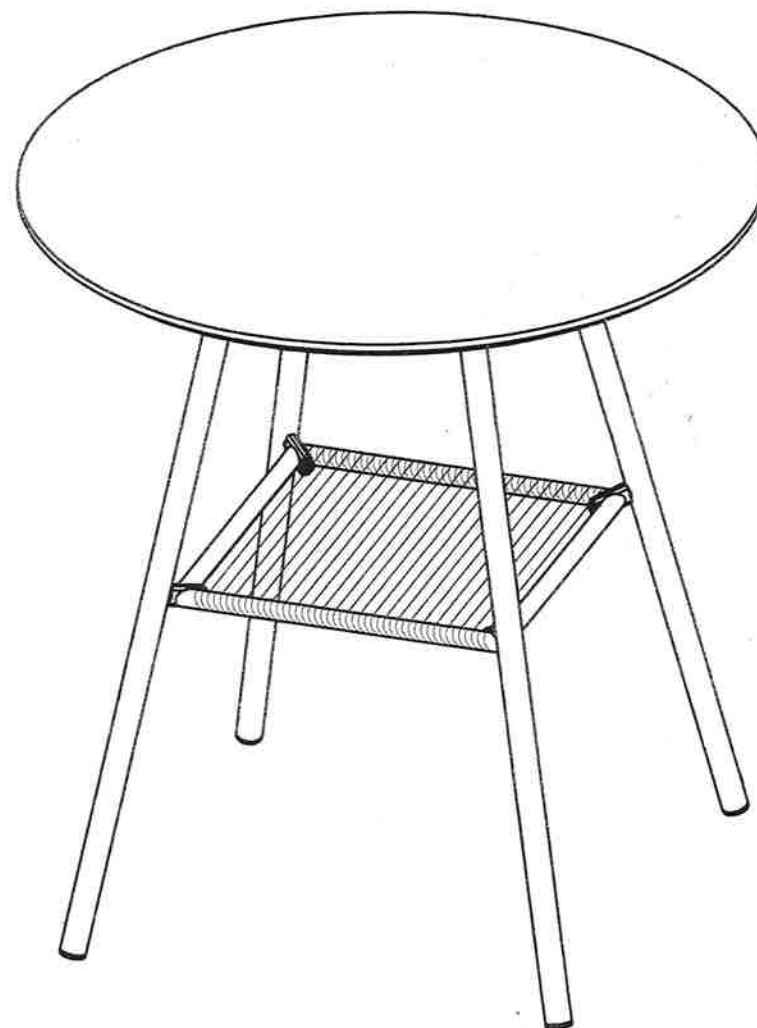
GR - ΟΔΗΓΙΑ ΣΥΝΑΡΜΟΛΟΓΗΣΗΣ
 NL - MONTAGE INSTRUCTIE
 PT - INSTRUÇÕES DE MONTAGEM
 PL - INSTRUKCJA MONTAŻU
 HU - SZERELÉSI UTASÍTÁS



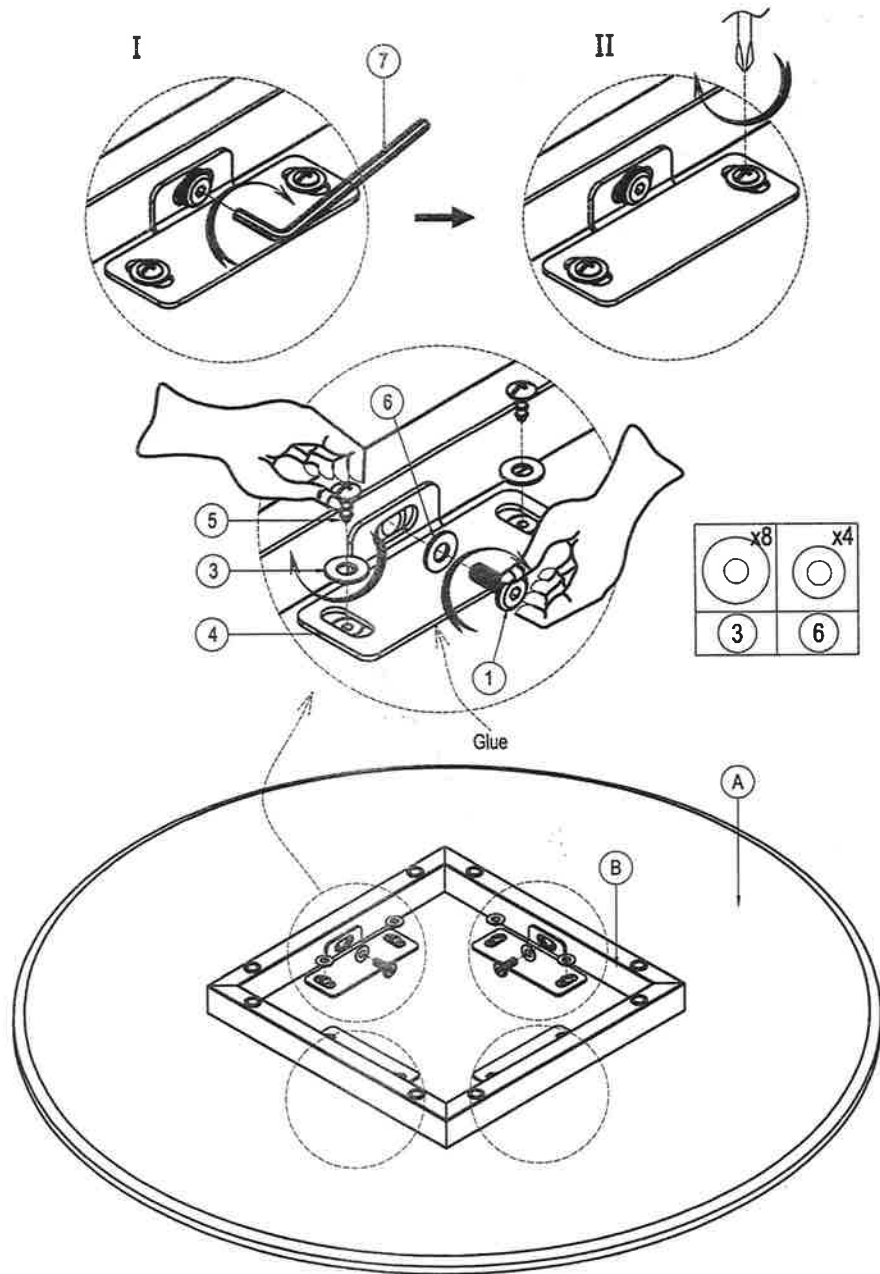
15 min



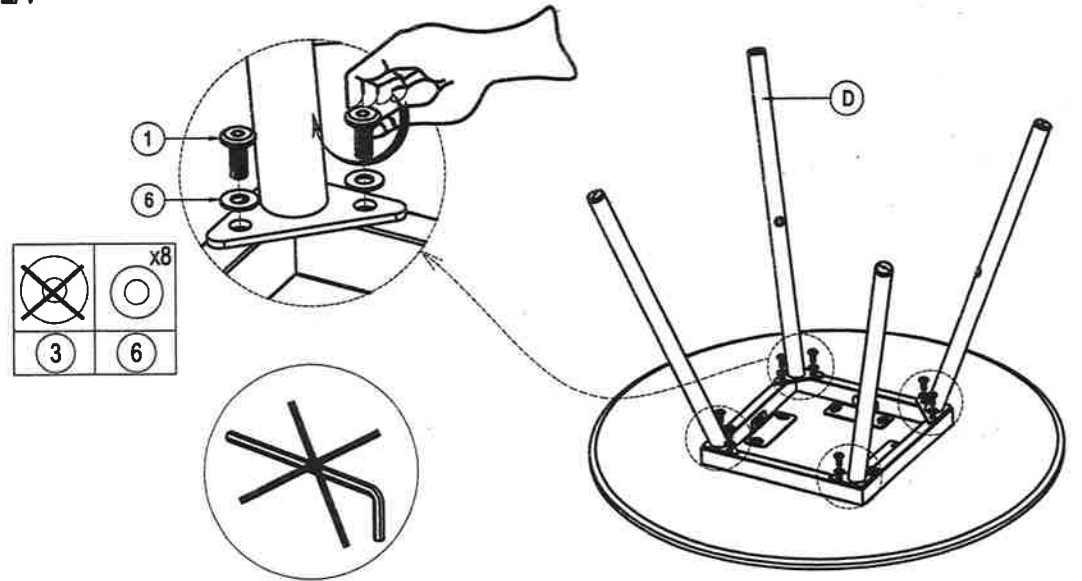
0 1 2 3 4 5 6 7 8 9 10 11 12 13 14	 ① x 12 HW-ST-02-019 (6 x 15)	 (A) x 1
	 ② x 4 HW-ST-02-032 (6 x 50)	 (B) x 1 SU-TB-SP-0268
	 ③ x 8 HW-VT-07-123 (6.5x18x1)	 (C) x 1 SU-TB-BO-0421
	 ④ x 4 HW-ST-04-328 (100x39x19x(2,0))	 (D) x 4 SU-TB-LF-0975
	 ⑤ x 8 HW-ST-01-108 (4 x 12)	
	 ⑥ x 16 HW-ST-07-060 (6.5x14x1)	
	 ⑦ x 1 HW-ST-18-001 (4x88)	



1/4



2/4



3/4

