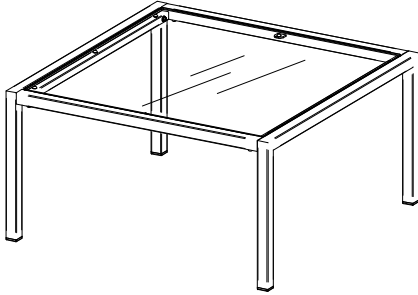


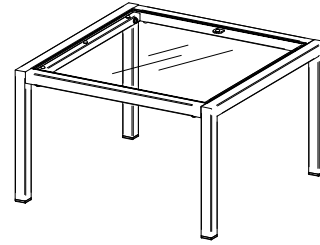
# ROME

Design by BoConcept

Samvejledning - Assembly Instructions - Montageanleitung - Instructions d'assemblage - Instrucciones de montaje

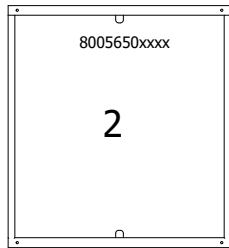
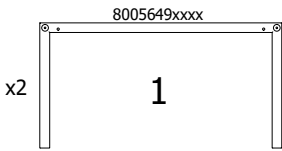


300-0400  
Table 80x80 cm

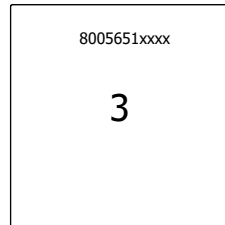


300-0410  
Table 60x60 cm

Korpus - Korpus - Carcase - Carcasse  
300-0402



300-0401



Beslag - Beschläge - Fittings - Set de montage  
Fittingbag: 937000053



Ax4  
Cap screw M6x40



Bx8  
Washer D15 d7x1,6mm

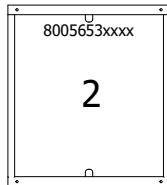
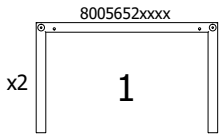


Cx8  
Spring washer D13 d6,6x1,5 mm

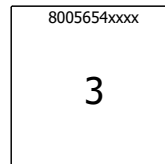


Dx8  
Buffer Ø11x5mm

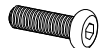
300-0412



300-0411

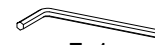


Ex1  
Allen key 4x72x28mm



Fx4  
Cap screw M6x20

FIG.  
1



Ex1



Cx4



Bx4



Ax4

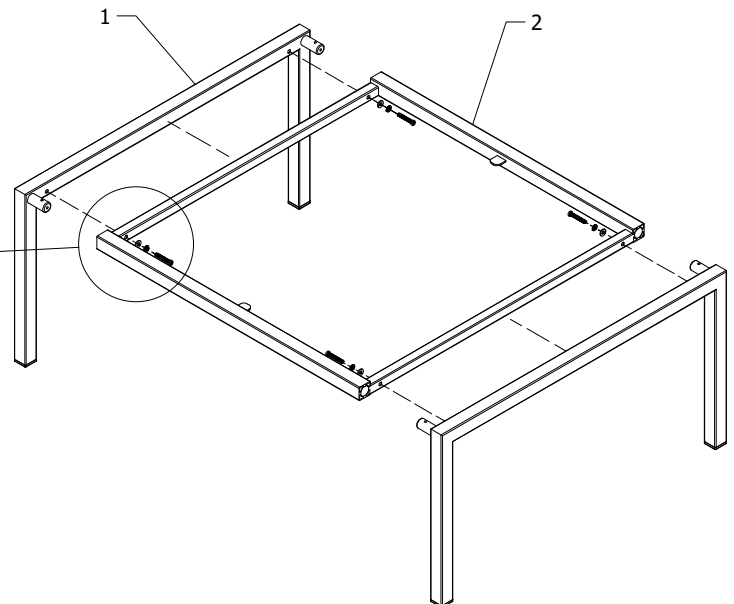
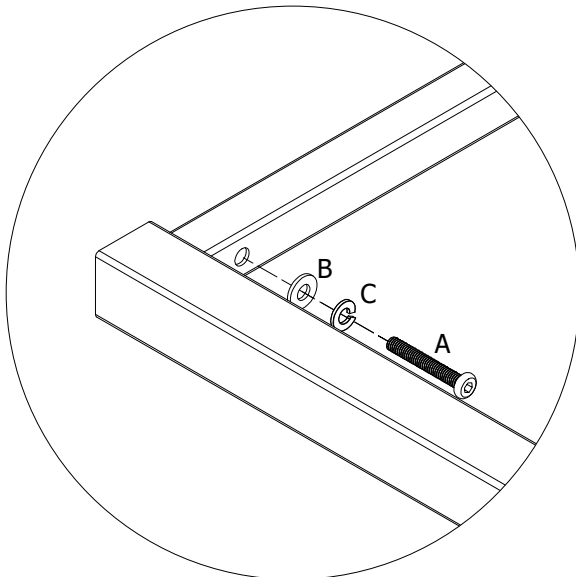


FIG. 2

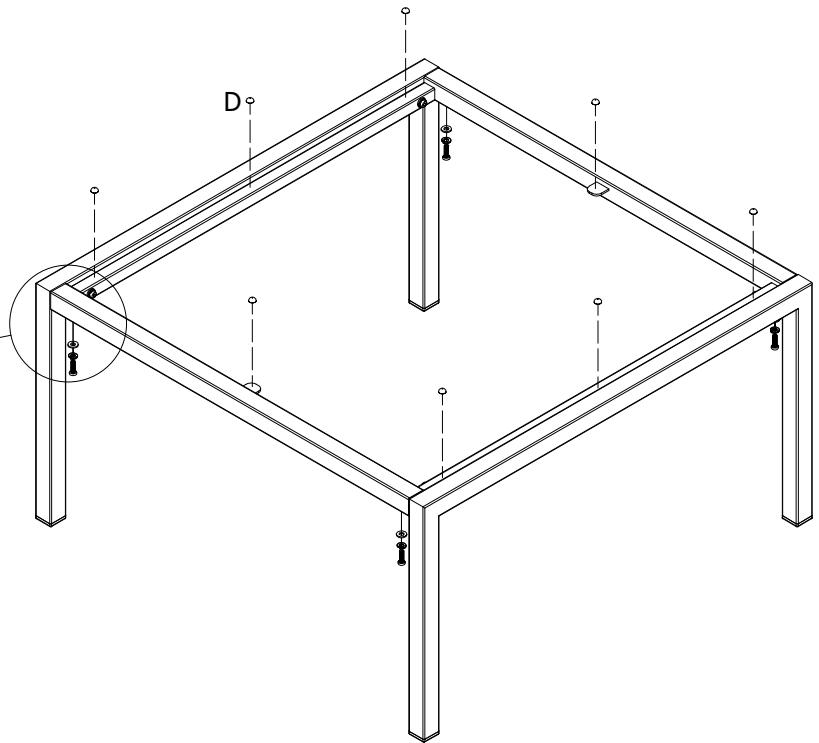
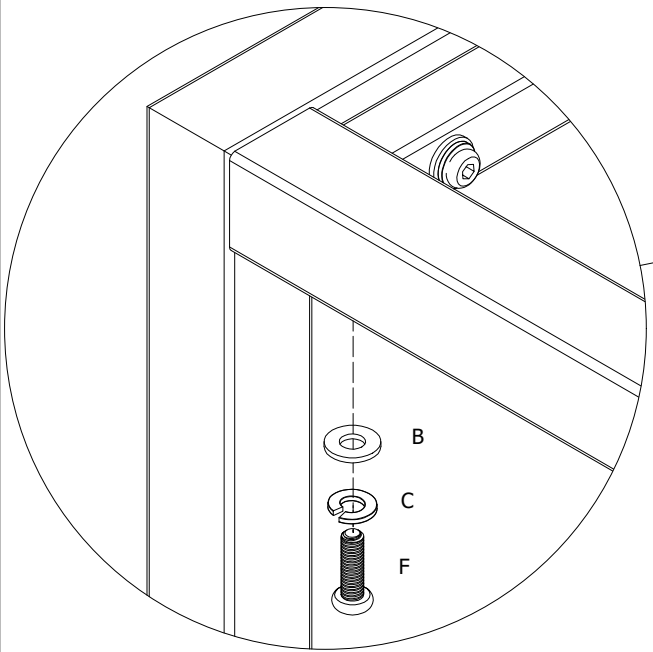
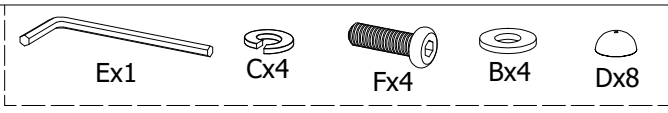


FIG. 3

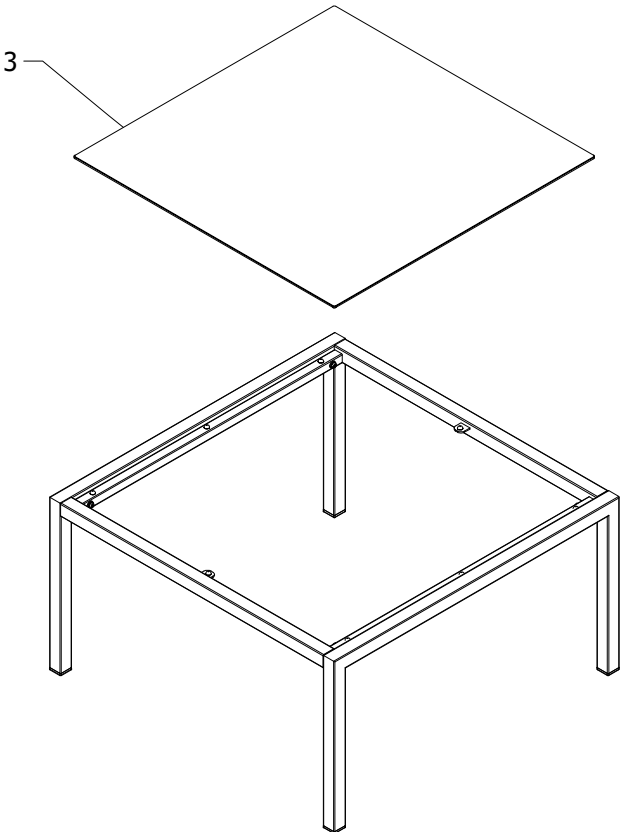
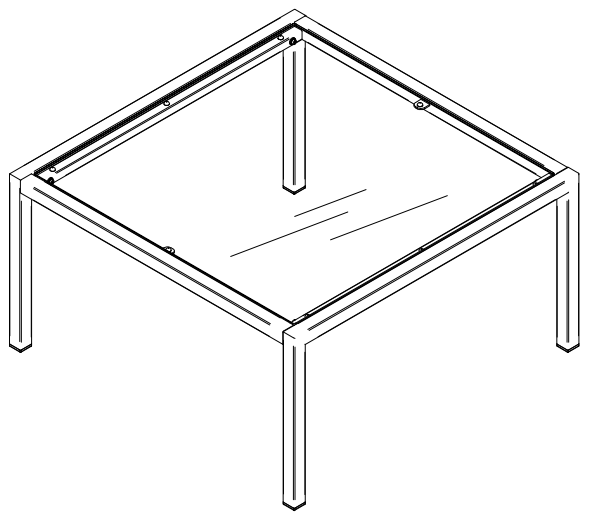


FIG. 4



Spareparts: 937000063



**!** DK Ved reklamation oplyses følgende:  
 D Im Reklamationsfall, bitte folgendes erläutern:  
 US In case of claims, please state the following:  
 F En cas de réclamation, veuillez indiquer:  
 NL Bij service volgene mededelen  
 E En caso de reclamación, indicar lo siguiente:  
 P No caso de reclamação, por favor indique o seguinte:  
**■** JP お気づきの点等ございましたら、以下の点をお知らせください。

Example!

