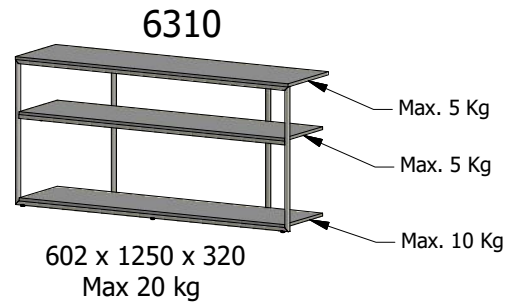
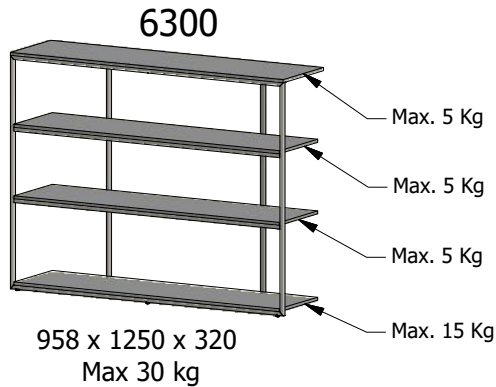


Bordeaux

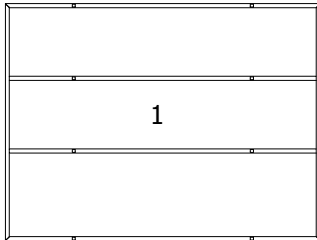
Design by BoConcept

Samlevejledning - Assembly Instructions - Montageanleitung - Instructions d'assemblage - Instrucciones de montaje

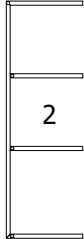


Cl. 6302 Korpus - Korpus - Carcase - Carcasse

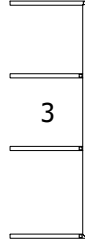
005129



005130



005131



005132 x 4

4

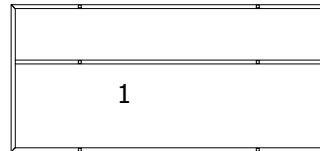
937000091



970000961

Cl. 6312 Korpus - Korpus - Carcase - Carcasse

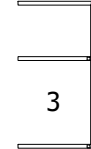
005134



005133



005135



005132 x 3

4

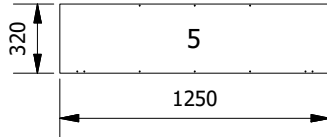
937000091



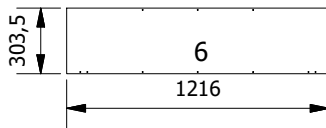
970000961

Cl. 6301 Korpus - Korpus - Carcase - Carcasse

004989

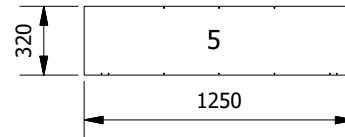


004990 x 3

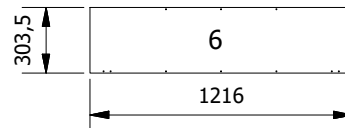


Cl. 6311 Korpus - Korpus - Carcase - Carcasse

004989



004990 x 2



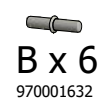
Cl. 6301 Beslag - Beschläge - Fittings - Set de montage

Fittingbox:
930001023



Cl. 6311 Beslag - Beschläge - Fittings - Set de montage

Fittingbox:
930001024

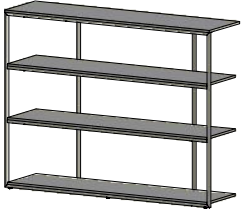


Værktøj - Werkzeuge - Tools - Outils



FIG. 1

6300



Ex.

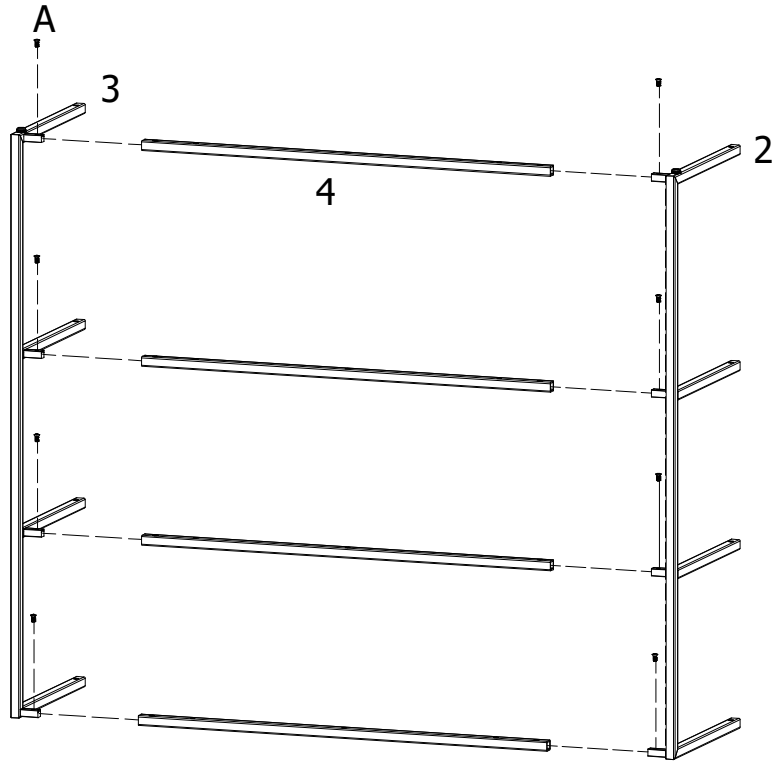


FIG. 2

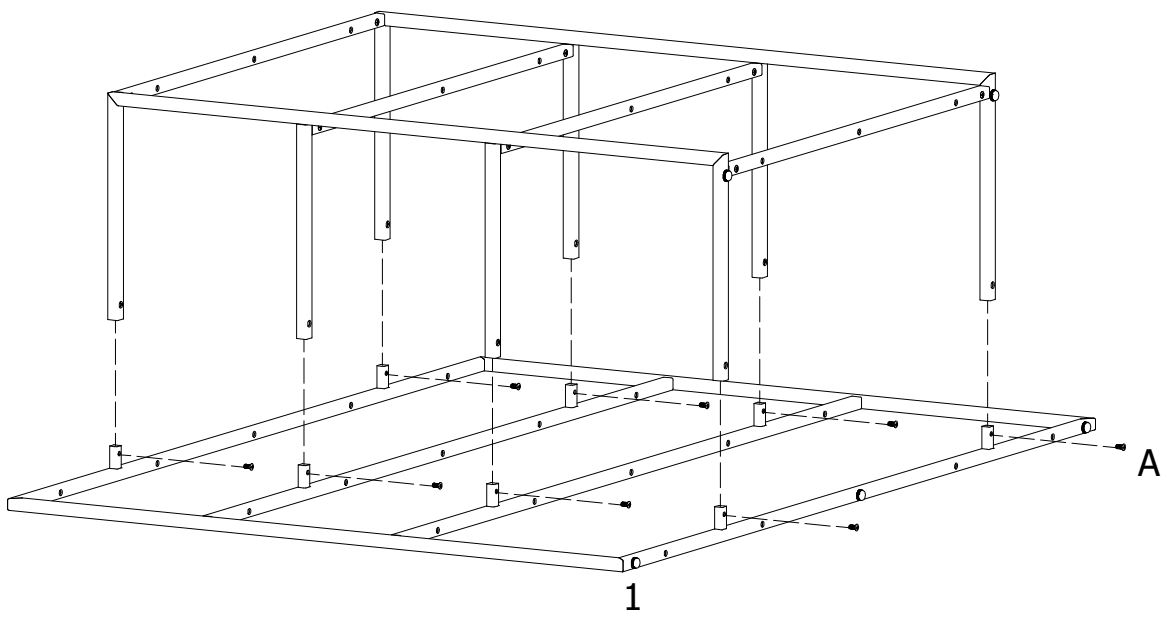


FIG. 3

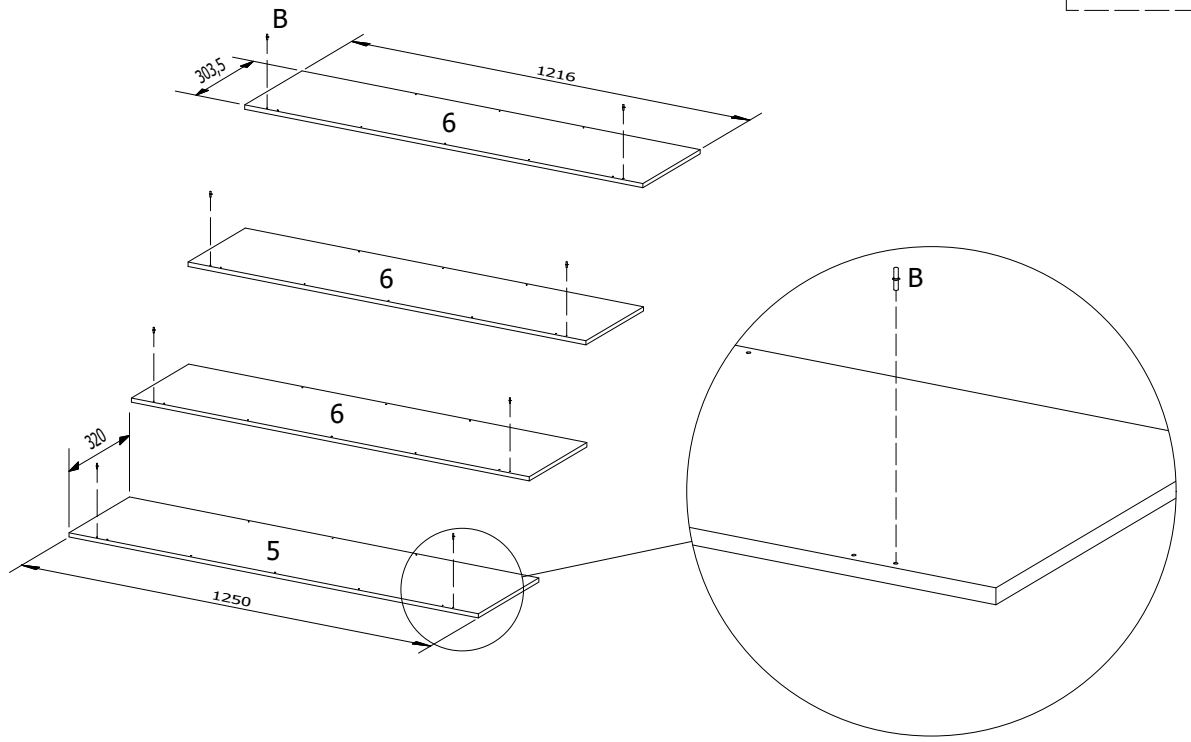
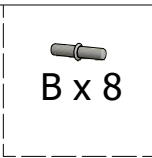


FIG. 4

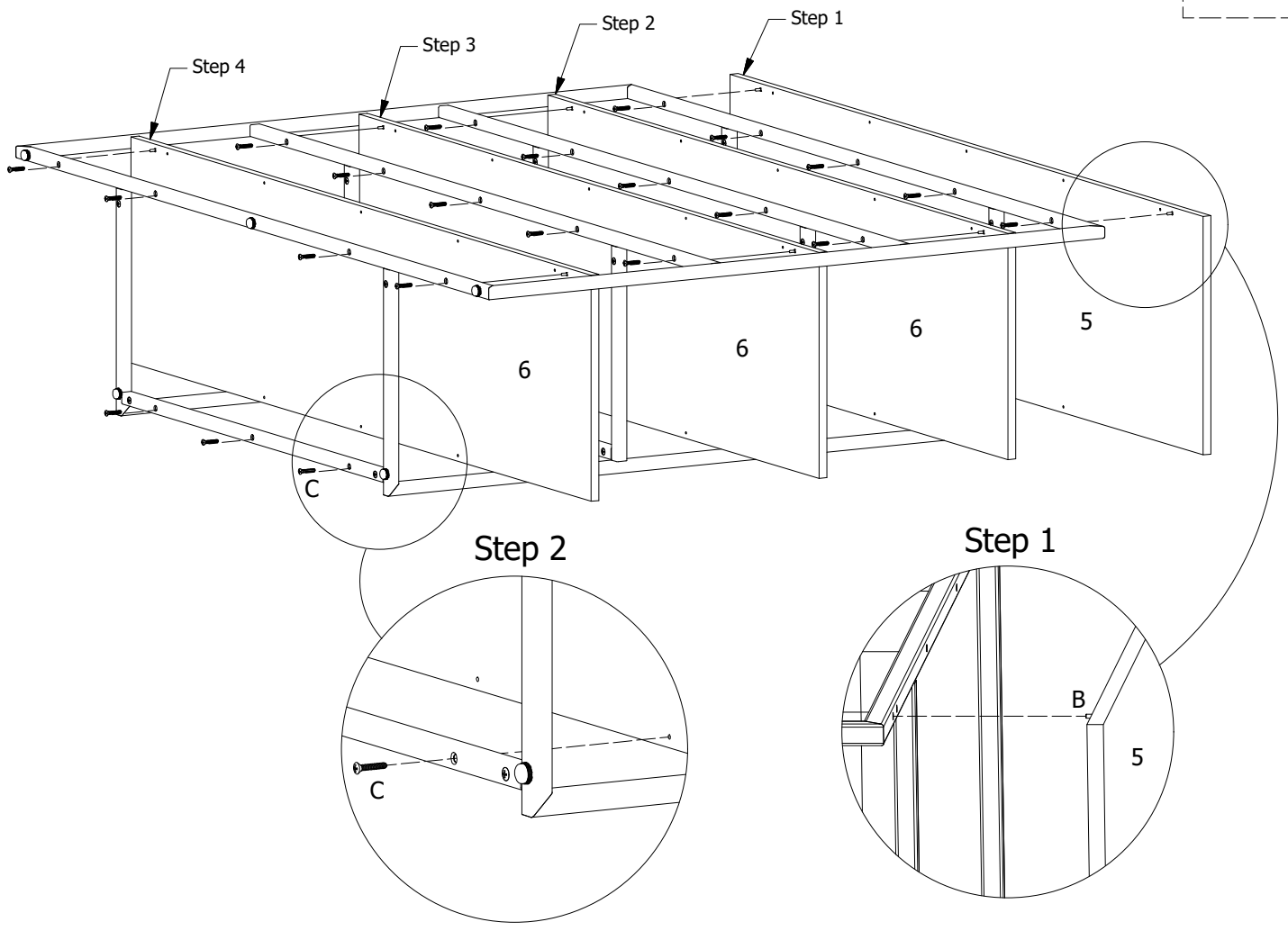
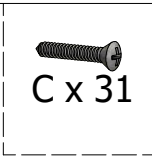


FIG. 5

Adjustment/leveling

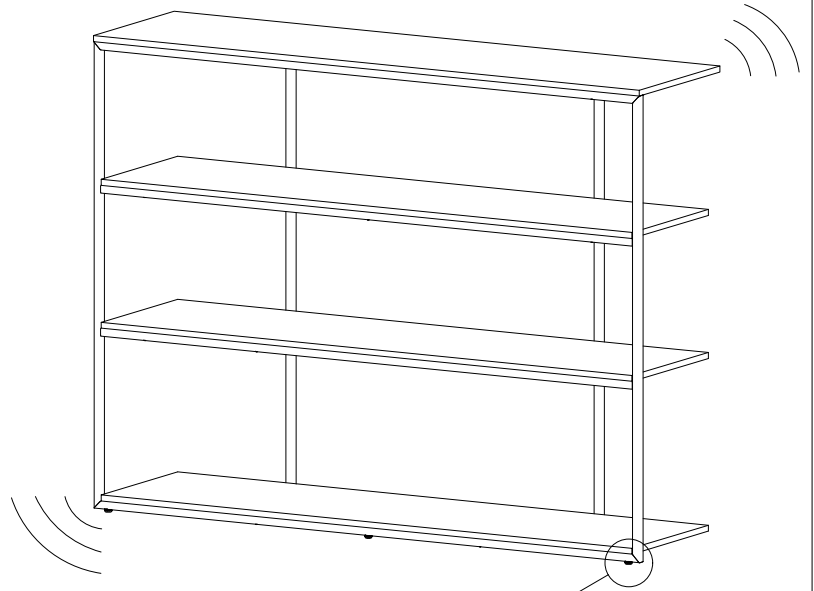
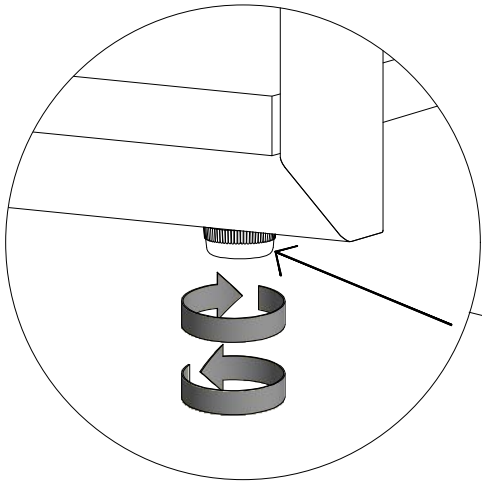
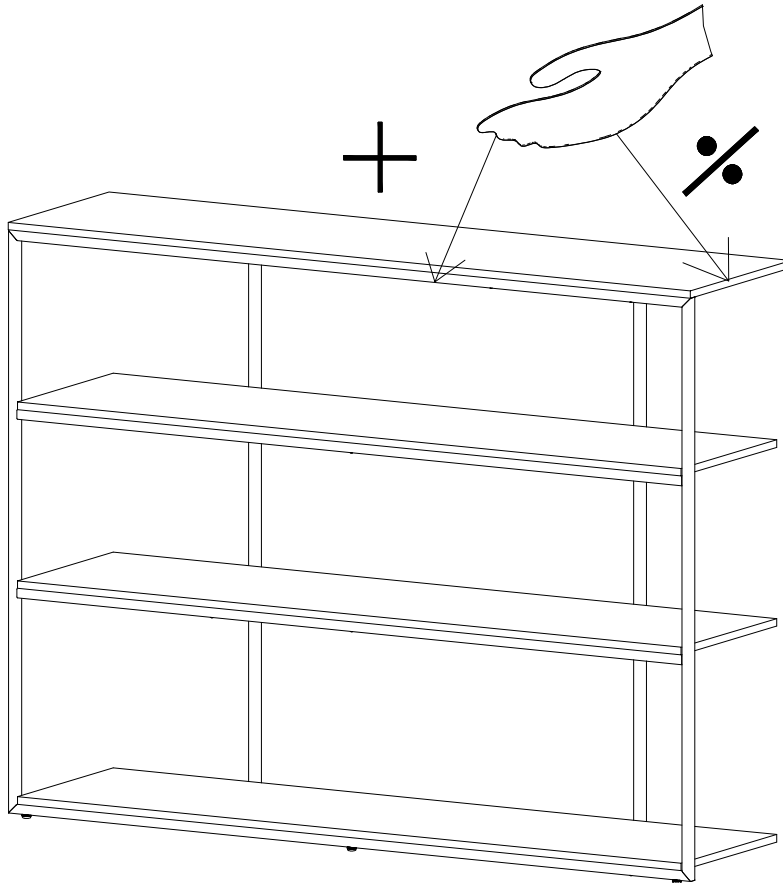


FIG. 6



- DK Ved reklamation oplyses følgende:
- D Im Reklamationsfall, bitte folgendes erläutern:
- US In case of claims, please state the following:
- F En cas de réclamation, veuillez indiquer:
- NL Bij service volgene mededelen
- E En caso de reclamación, indicar lo siguiente:
- P No caso de reclamação, por favor indique o seguinte:
- JP お気づきの点等ございましたら、以下の点をお知らせください。

Example!

