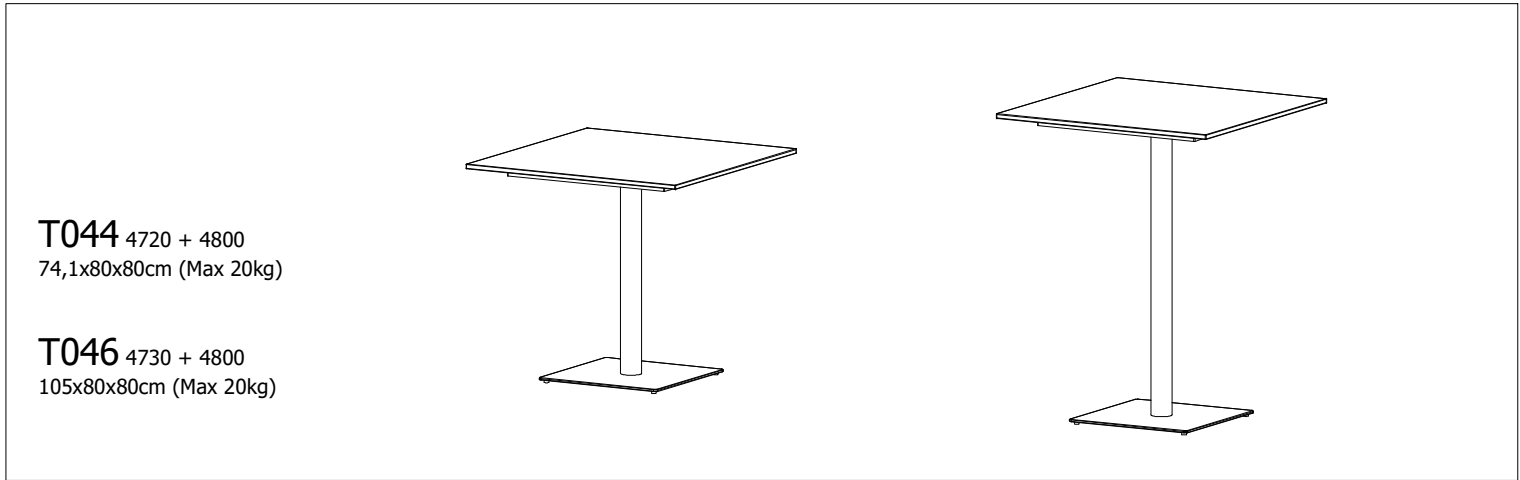


Torino

Design by BoConcept

Samvejledning - Assembly Instructions - Montageanleitung - Instructions d'assemblage - Instrucciones de montaje



Model 4720 Korpus - Korpus - Carcase - Carcasse

1 005108
-2 004830
3 005109

937000065
x4
970001774

Model 4800

4 004941

Model 4770

For Contract use only!

5 004922

Model 4730 Korpus - Korpus - Carcase - Carcasse

1 005108
-2 005262
3 005109

937000065
x4
970001774

Beslag - Besläge - Fittings - Set de montage
No. 937000029

A x 8
M8 x 30mm

B x 1
5mm

C x 12
M4 D8x8mm

D x 12
M4x11 mm

E x 1
4mm

FIG. 1

3
2
50%
A
B

A x 4
B x 1

FIG. 2

Important!

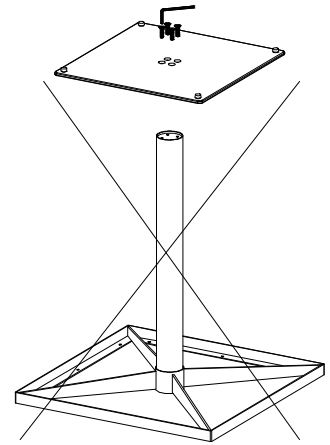
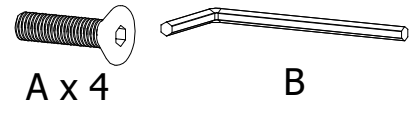
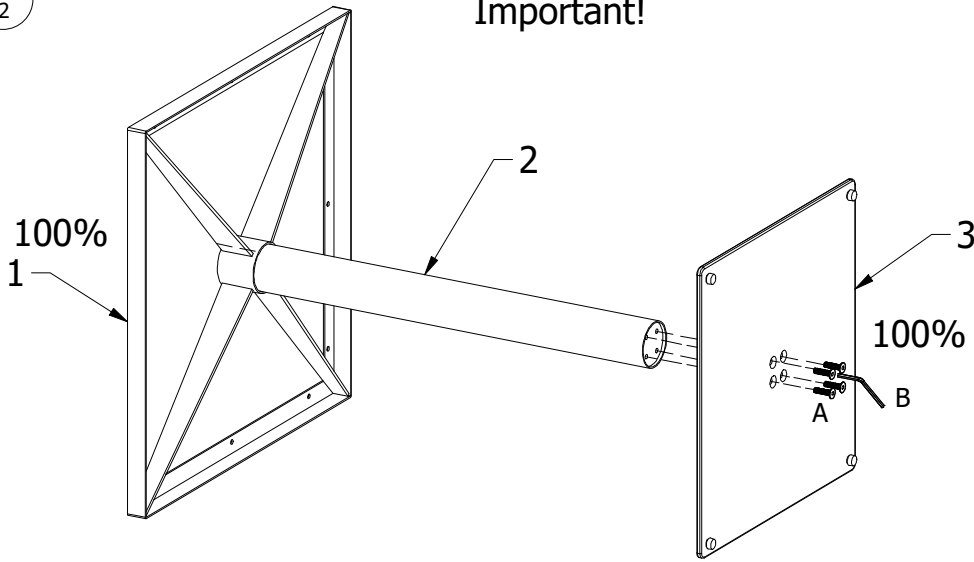


FIG. 3

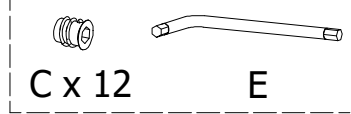
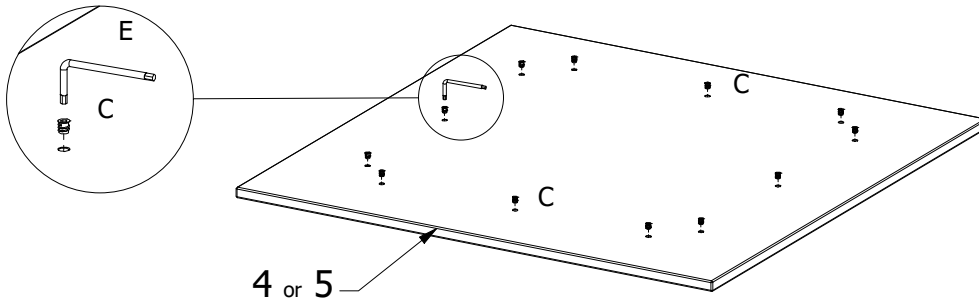
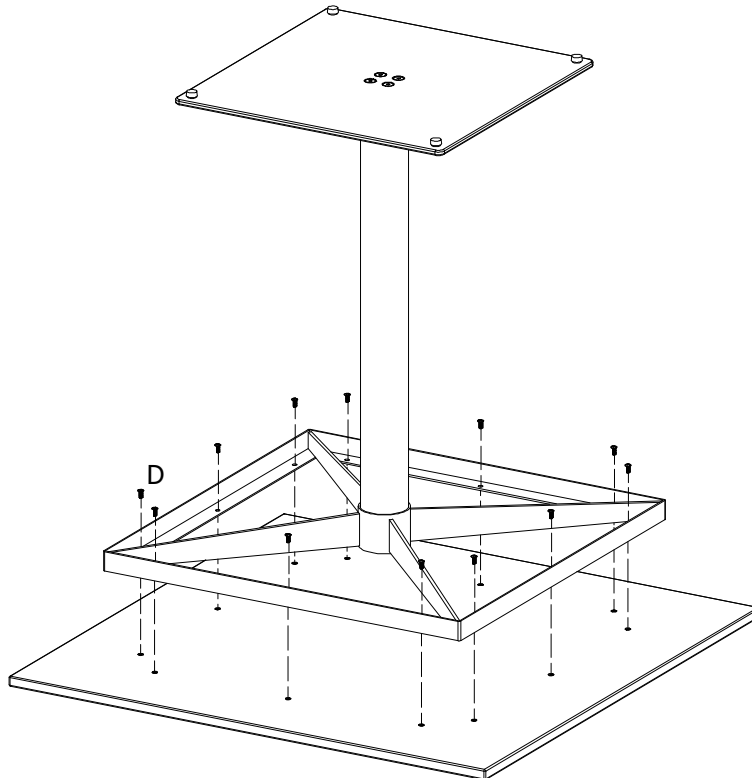


FIG. 4



DK Ved reklamation oplyses følgende:
 D Im Reklamationsfall, bitte folgendes erläutern:
 US In case of claims, please state the following:
 F En cas de réclamation, veuillez indiquer:
 NL Bij service volgense mededelen
 E En caso de reclamación, indicar lo siguiente:
 P No caso de reclamação, por favor indique o seguinte:
 JP お気づきの点等ございましたら、以下の点をお知らせください。

Example!

