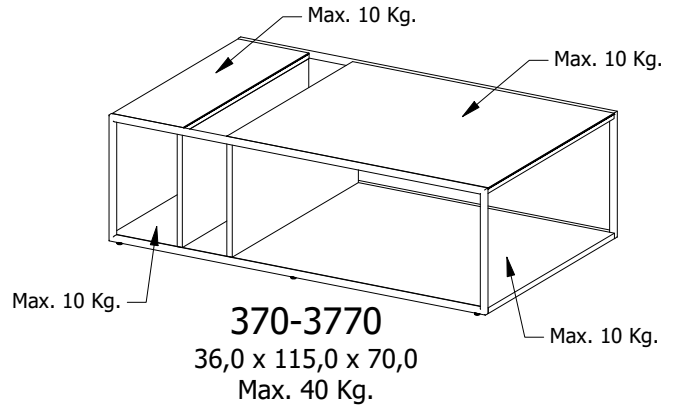
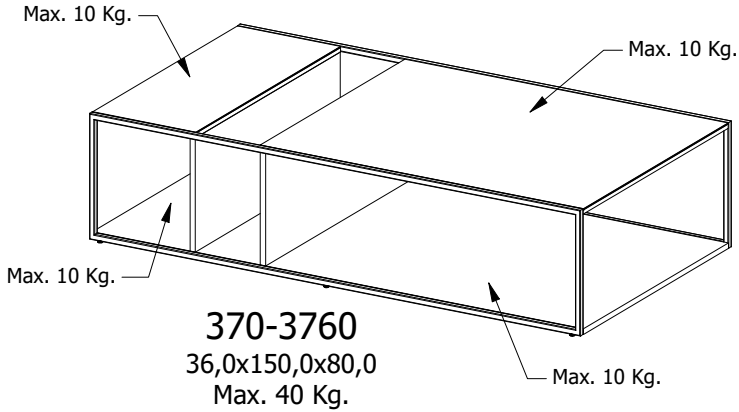


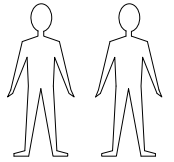
Philidelphia

Design by BoConcept

Samvejledning - Assembly Instructions - Montageanleitung - Instructions d'assemblage - Instrucciones de montaje

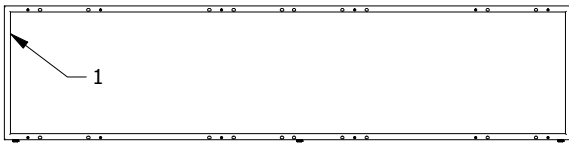


EX.



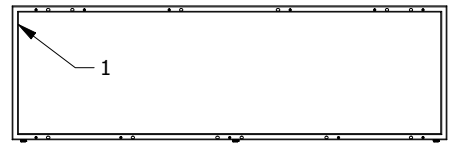
Col. 370-3762

005992 x2



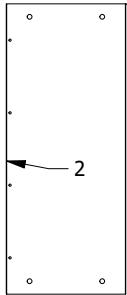
Col. 370-3772

006566 x 2

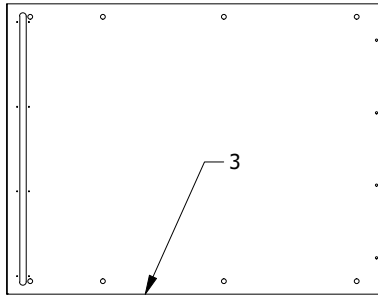


Col. 370-3761

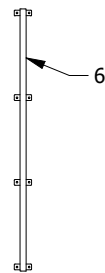
005994 Wood
006005 Ceramic



005995 Wood
006002 Ceramic

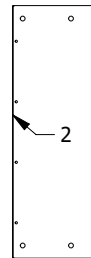


006174

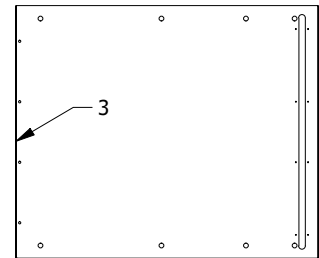


Col. 370-3771

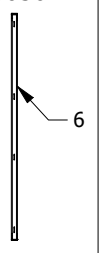
006562



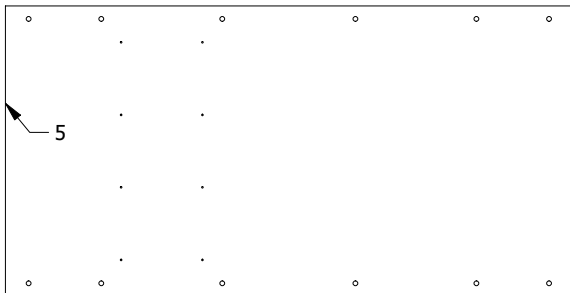
006563



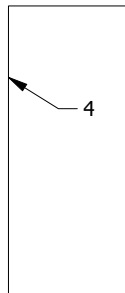
006567



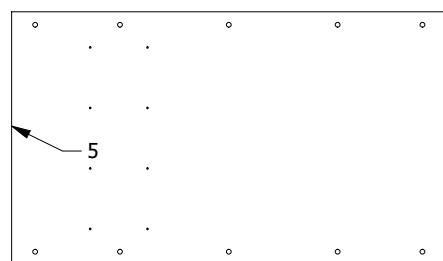
005993



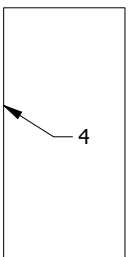
005996 x2



006564



006565 x2



370-3761 Fitting box 930001047



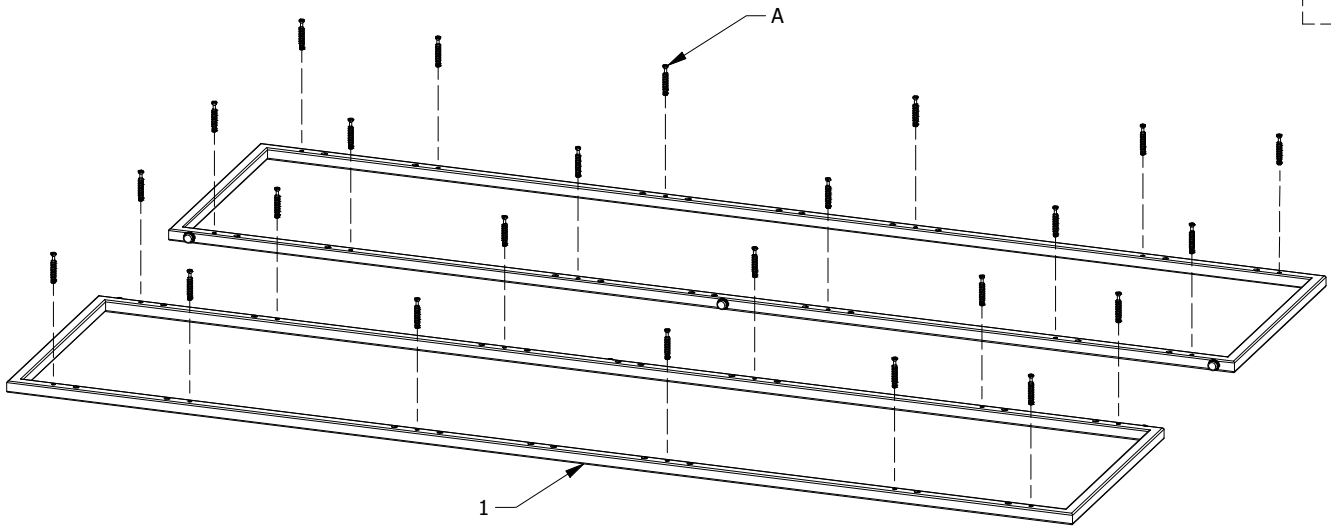
370-3771 Fitting box 930001138



Spare part bag
937000131

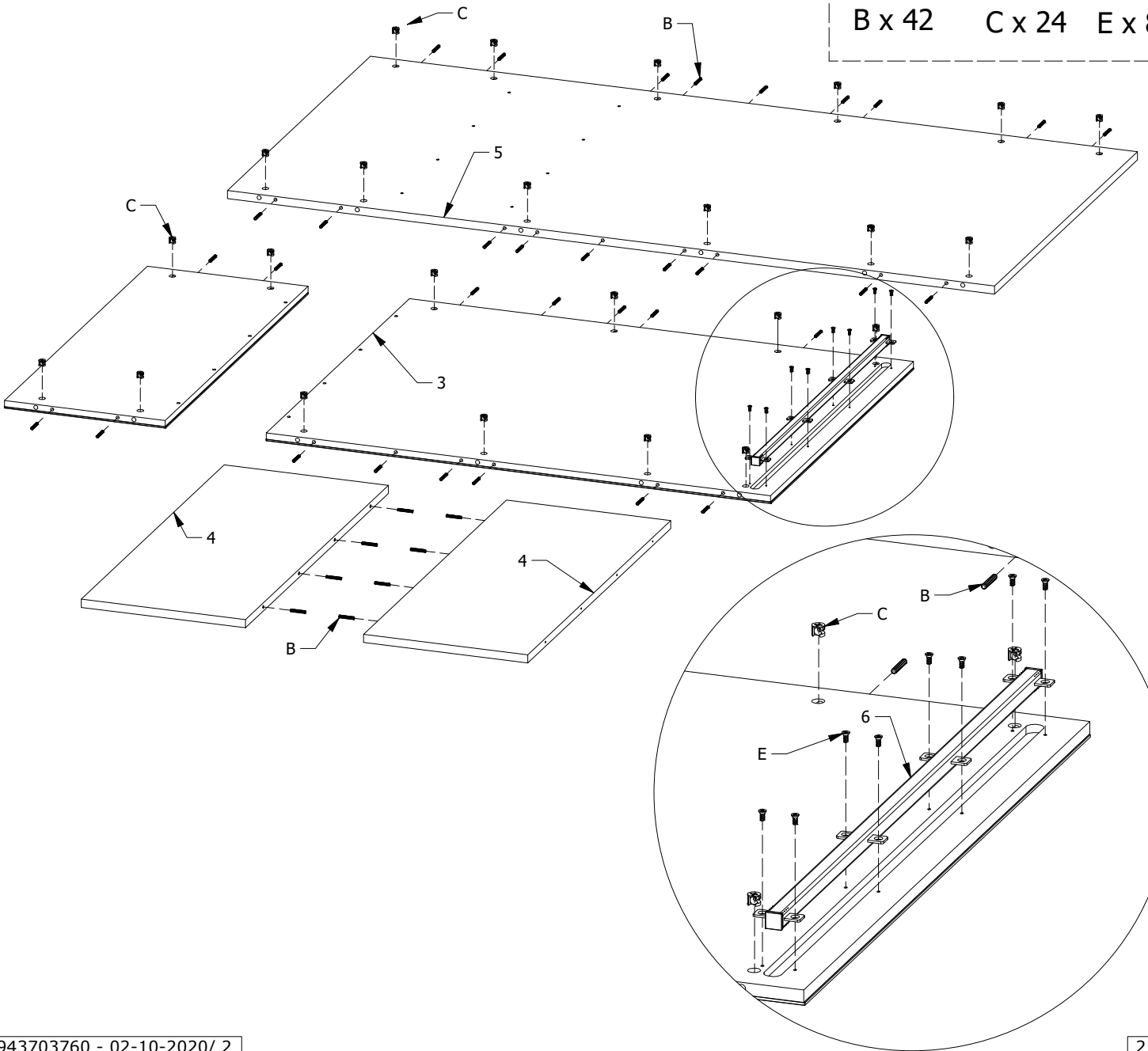


FIG. 1



A x 24

FIG. 2



B x 42 C x 24 E x 8

FIG. 3

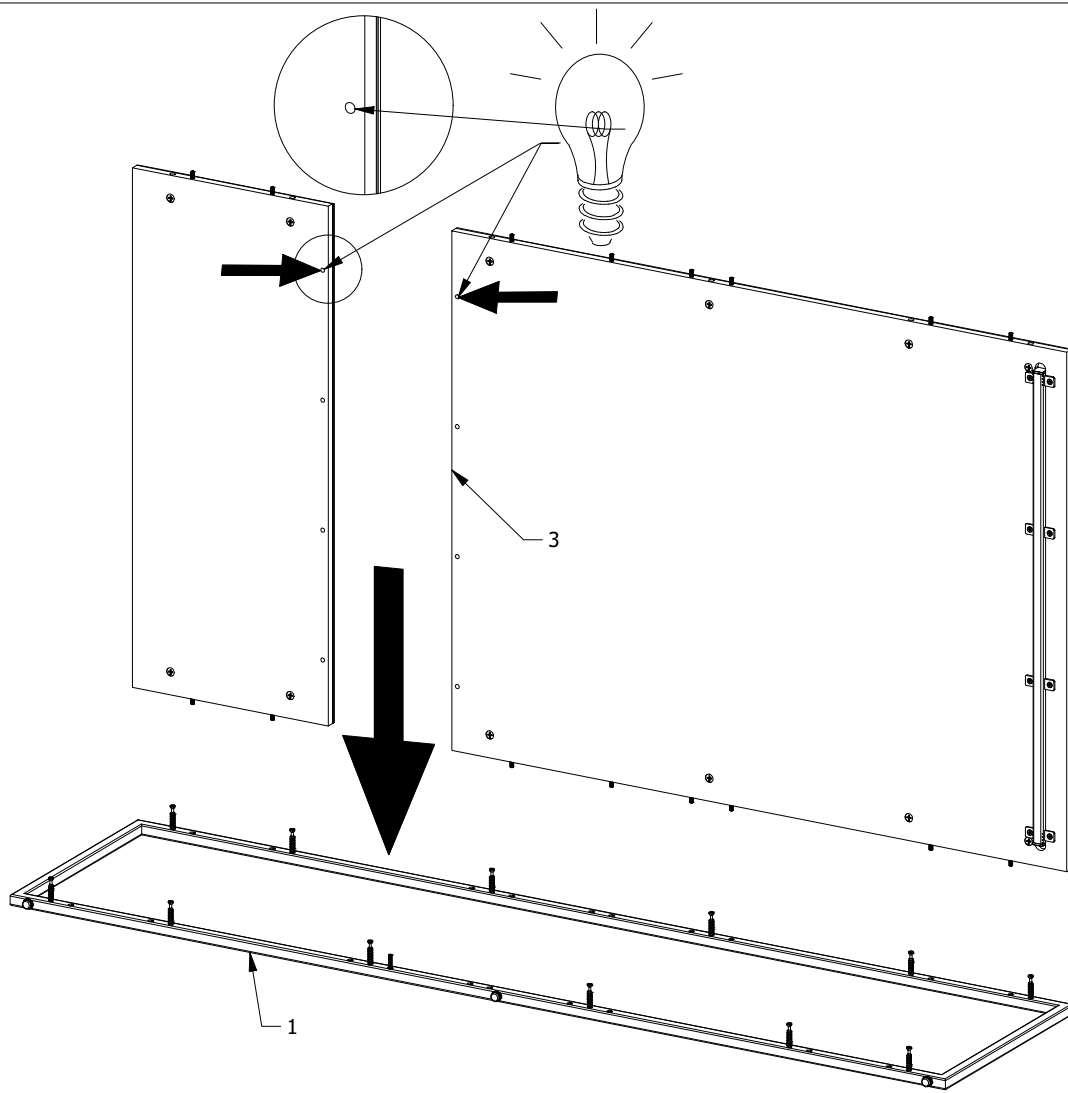


FIG. 4

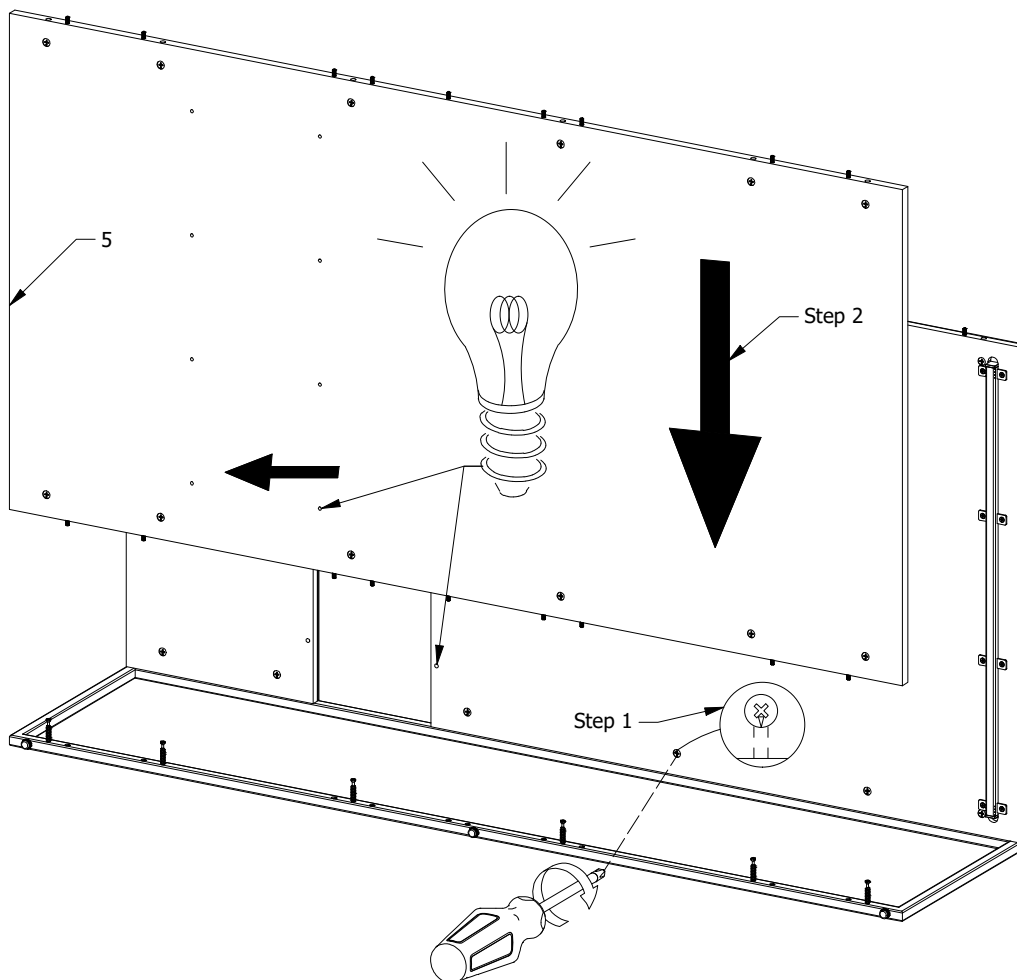


FIG. 5

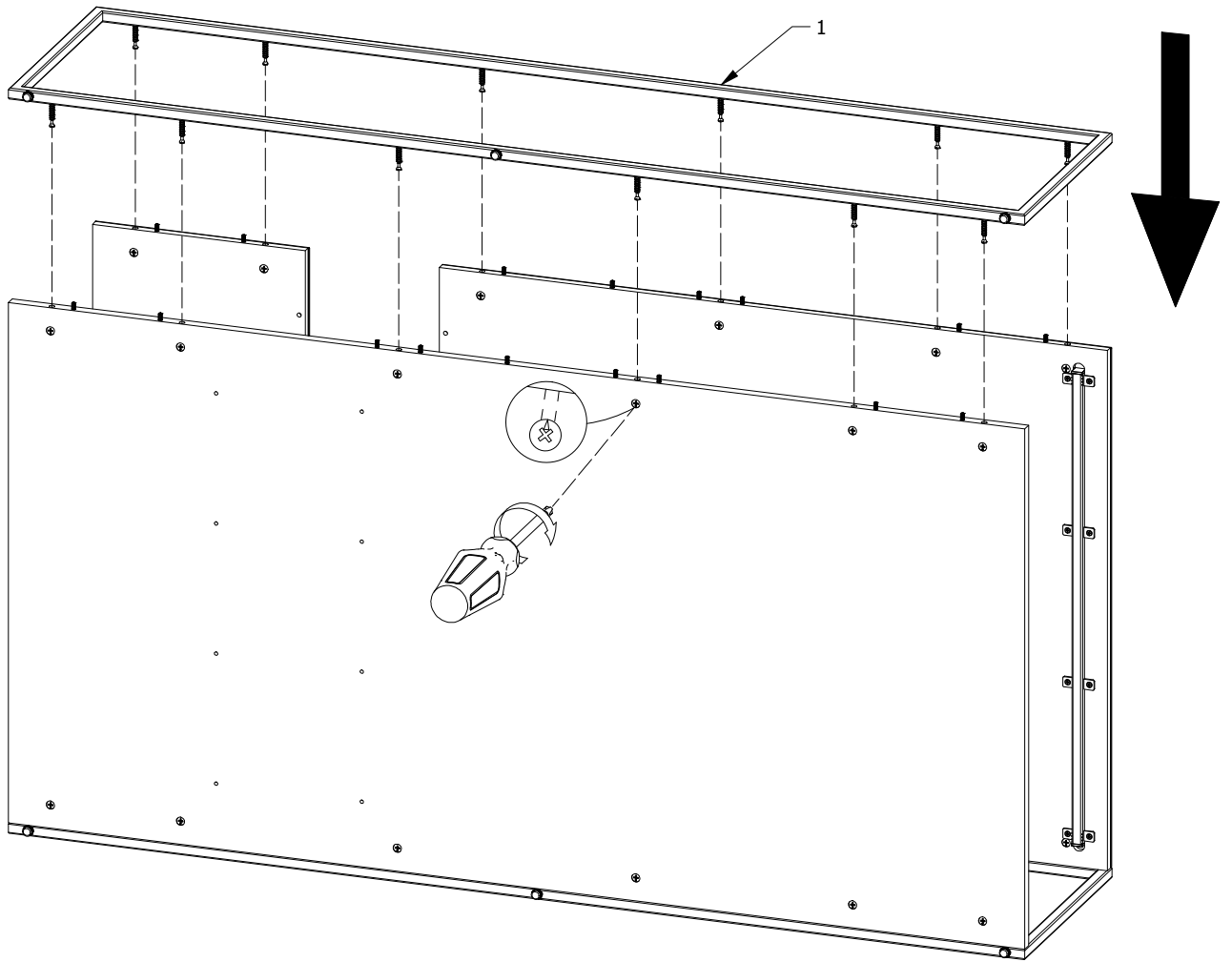
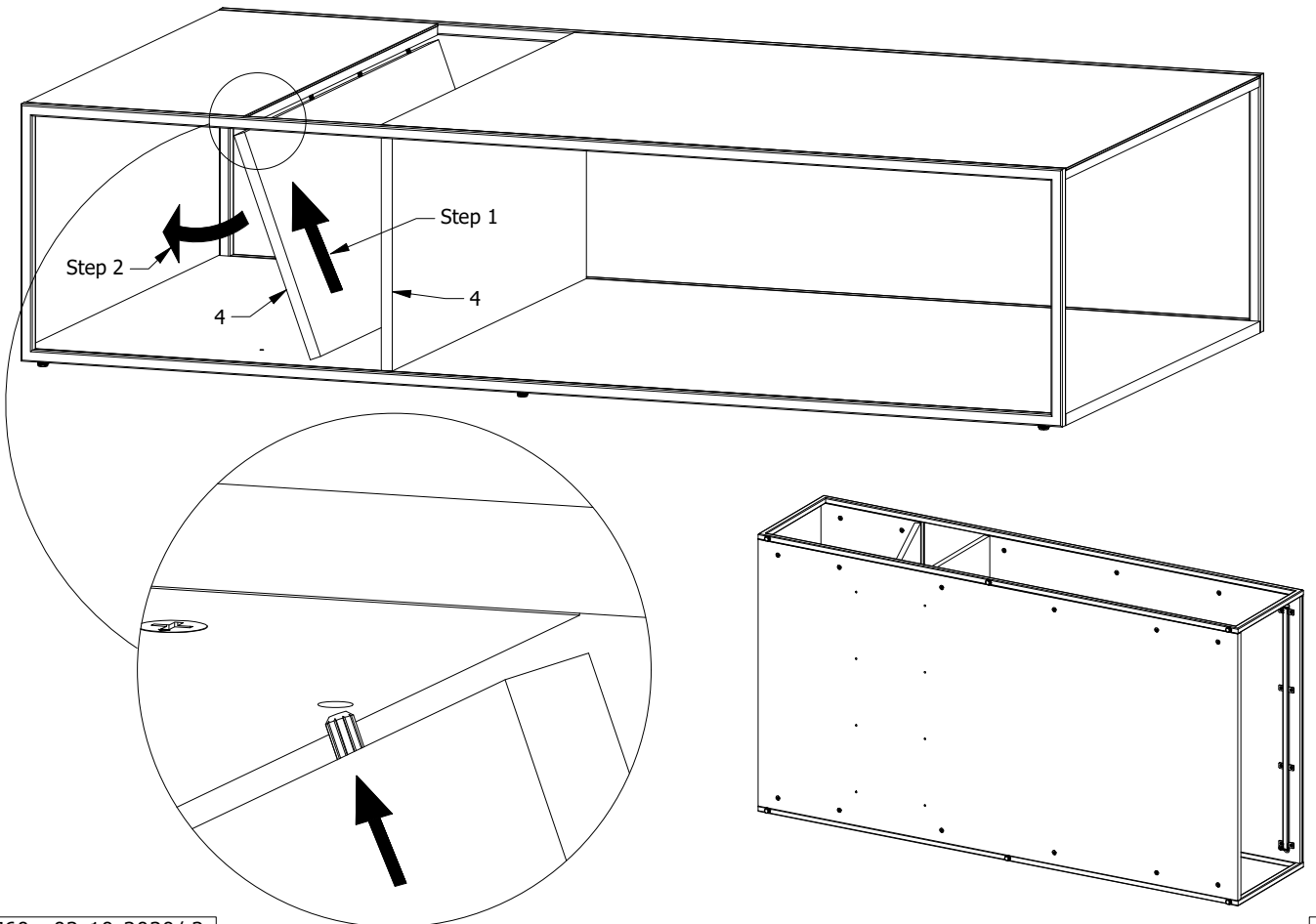
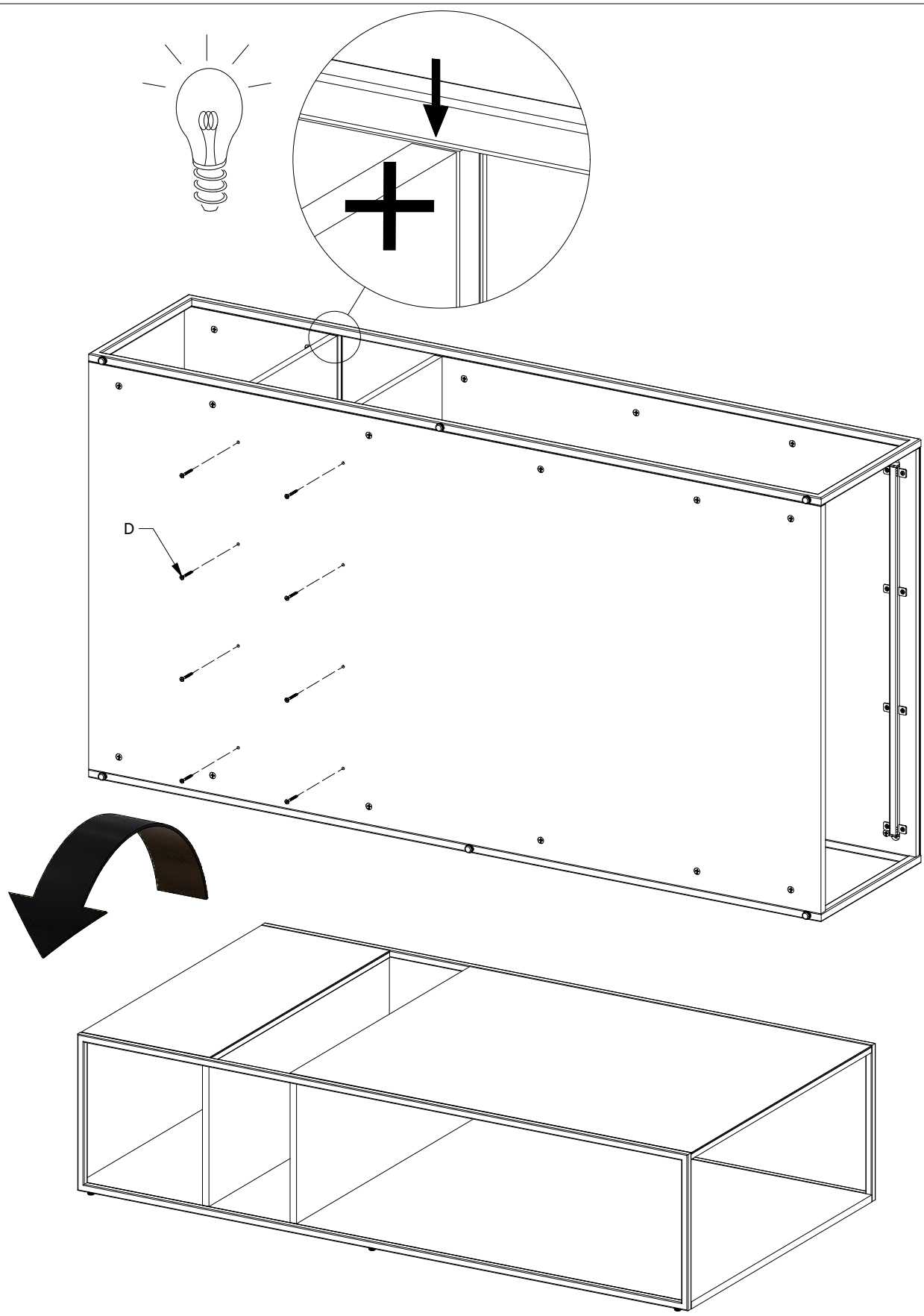
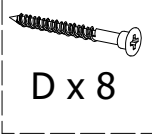


FIG. 6





DK Ved reklamation oplyses følgende:
 D Im Reklamationsfall, bitte folgendes erläutern:
 US In case of claims, please state the following:
 F En cas de réclamation, veuillez indiquer:
 NL Bij service volgene mededelen
 E En caso de reclamación, indicar lo siguiente:
 P No caso de reclamação, por favor indique o seguinte:
 JP お気づきの点等ございましたら、以下の点をお知らせください。

Example!

Korpus - Korpus - Carcase - Carcasse			Beslag - Fittings - Beschläge - Set de Montage		
2	1	3	A X 8 1972000014	B X 12 1972000004	C X 4 1979110830
			D X 2 1970120000	H X 2 1978504022	J X 8 1978204210