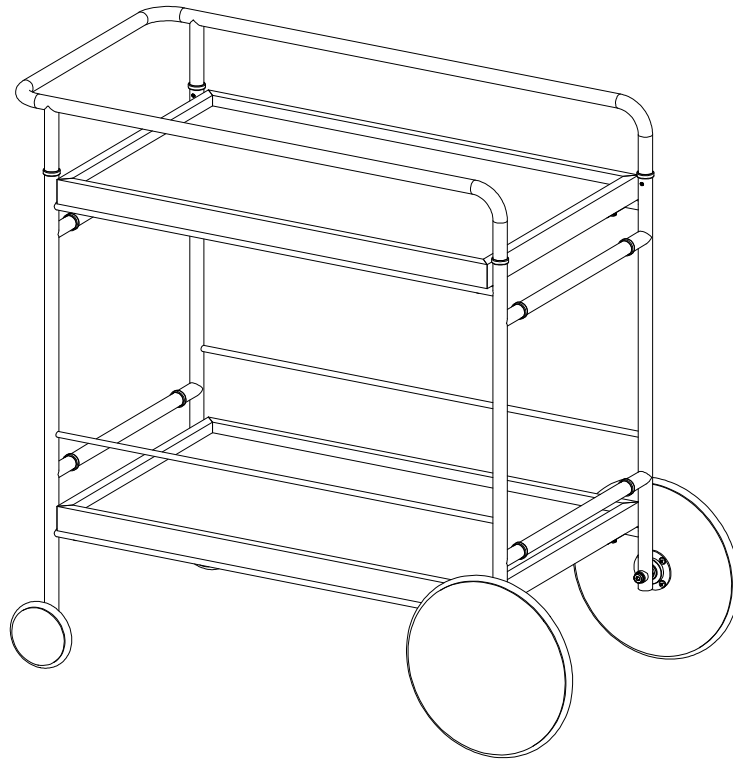


# Sydney

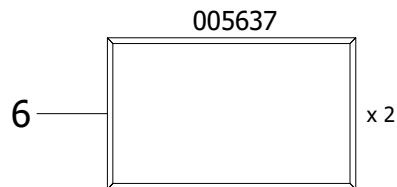
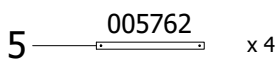
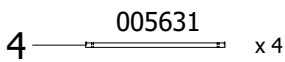
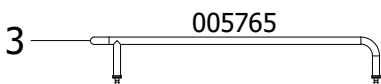
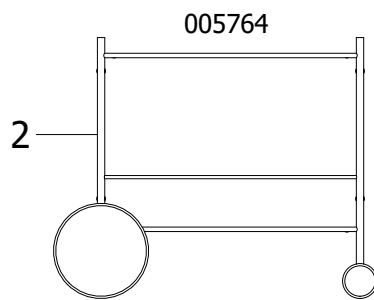
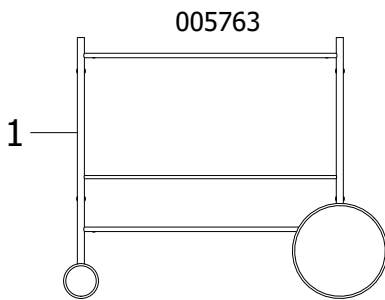
Design by BoConcept

Samvejledning - Assembly Instructions - Montageanleitung - Instructions d'assemblage - Instrucciones de montaje

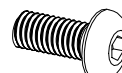


**370-2220**

77,5x88x46 cm  
Max. 10kg



Fittingbag:  
937000097 (White)  
937000098 (black)



**A x 8**  
M5x12

970001797 Black  
970001799 FZB



**B x 12**  
M5x4mm

970001798 Black  
970001803 FZB



**C x 1**

Allen key 2 mm  
970000721



**D x 1**

Allen key 3 mm  
970001691

Sparepart bag:  
937000102 (Black)



x 2

O-ring for Ø80 wheel



x 2

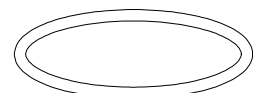
O-ring for Ø240 wheel

Sparepart bag:  
937000118 (white)



x 2

O-ring for Ø80 wheel



x 2

O-ring for Ø240 wheel

FIG. 1

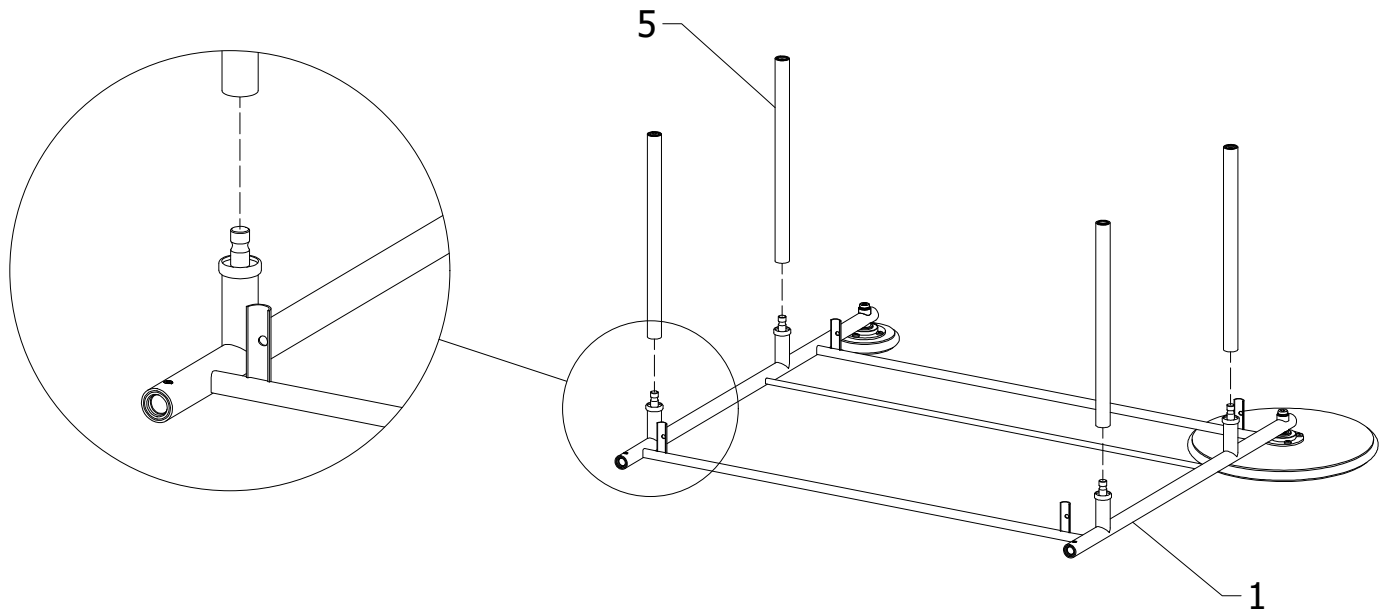


FIG. 2

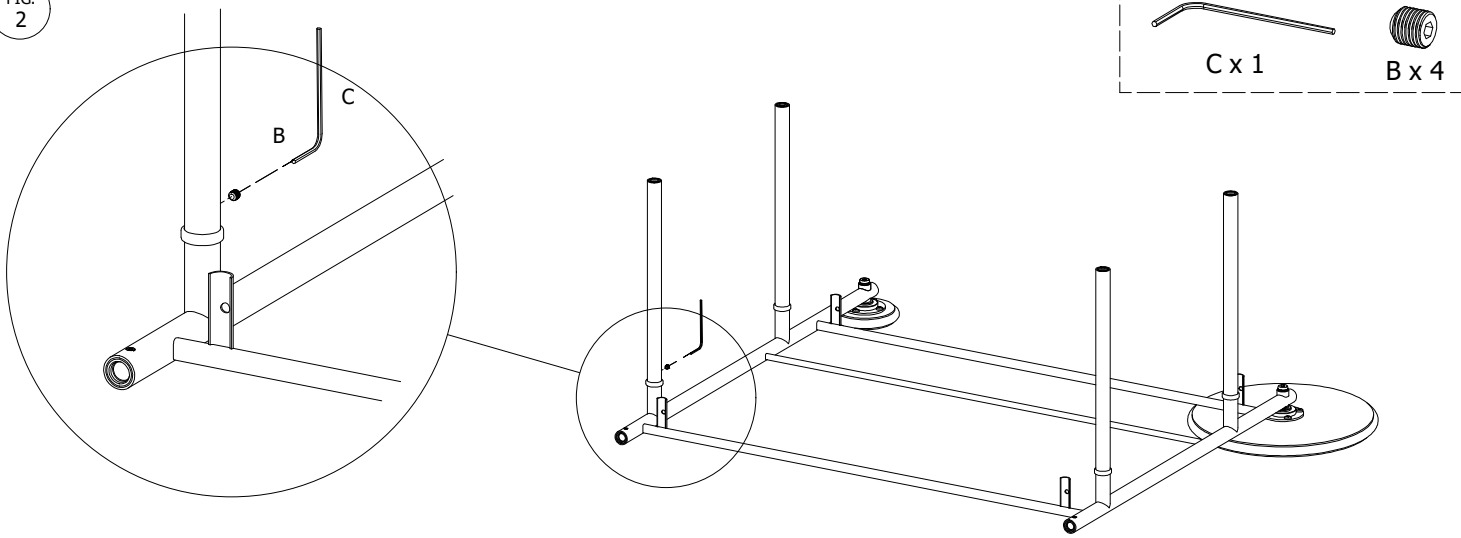


FIG. 3

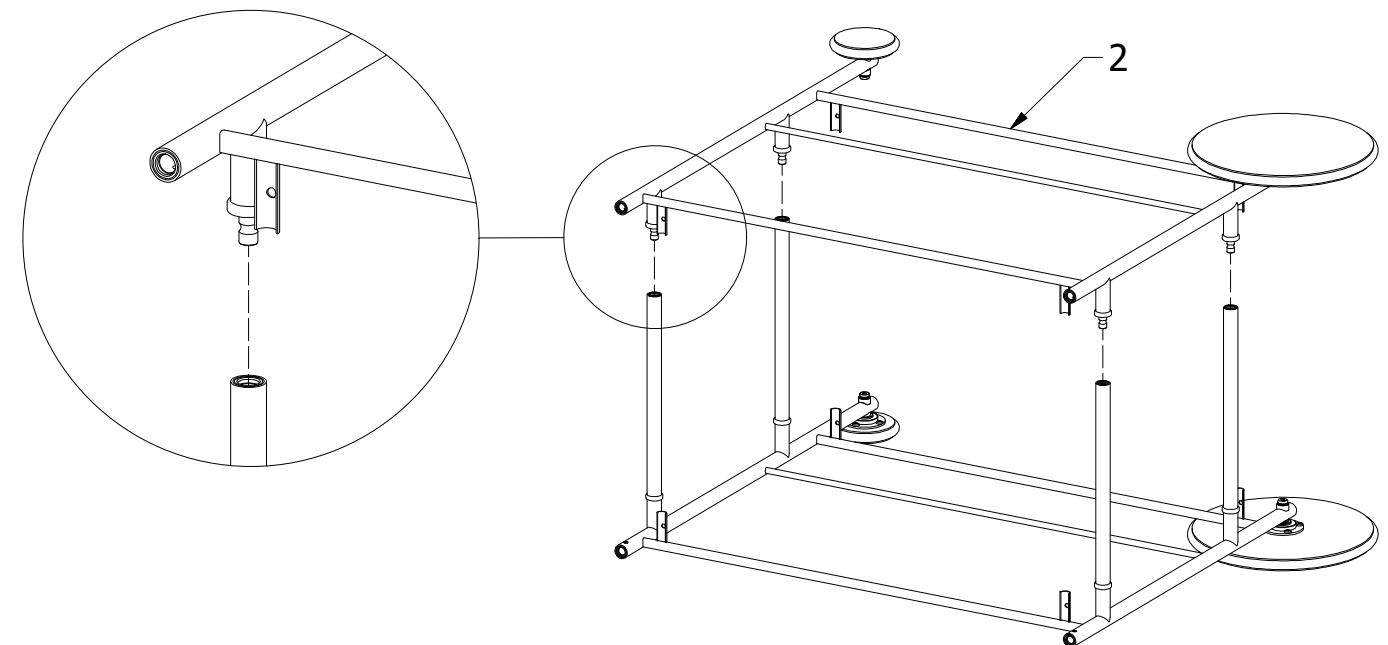
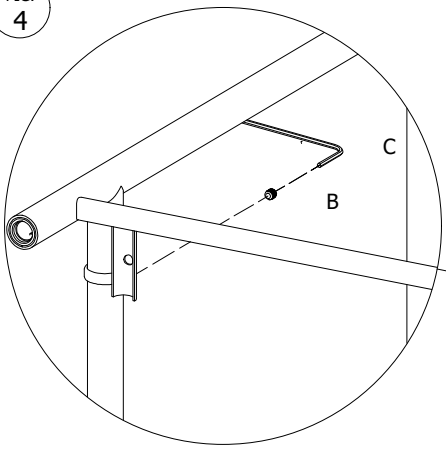


FIG. 4



C x 1



B x 4

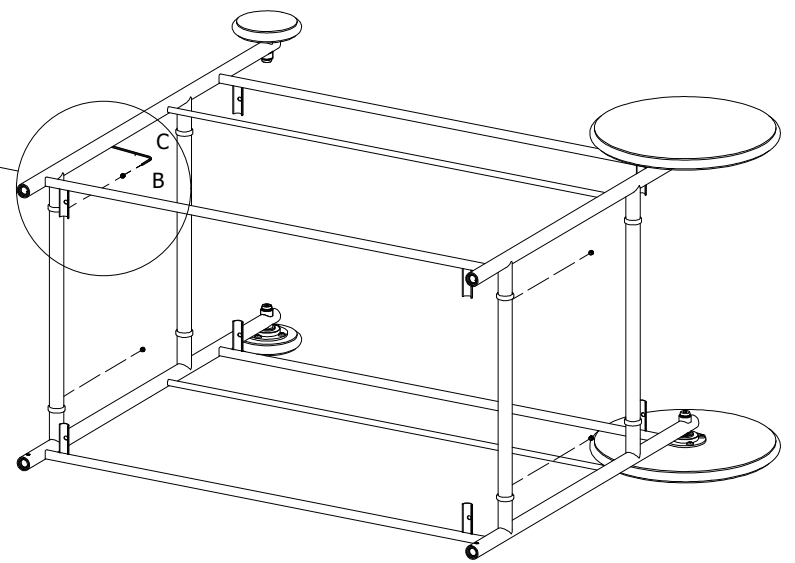
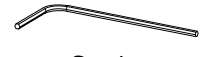


FIG. 5

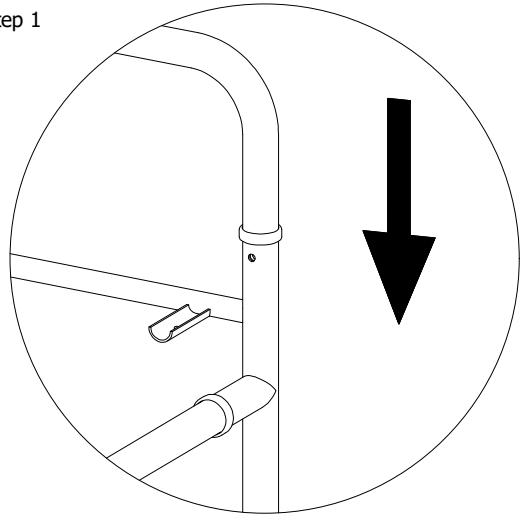


C x 1

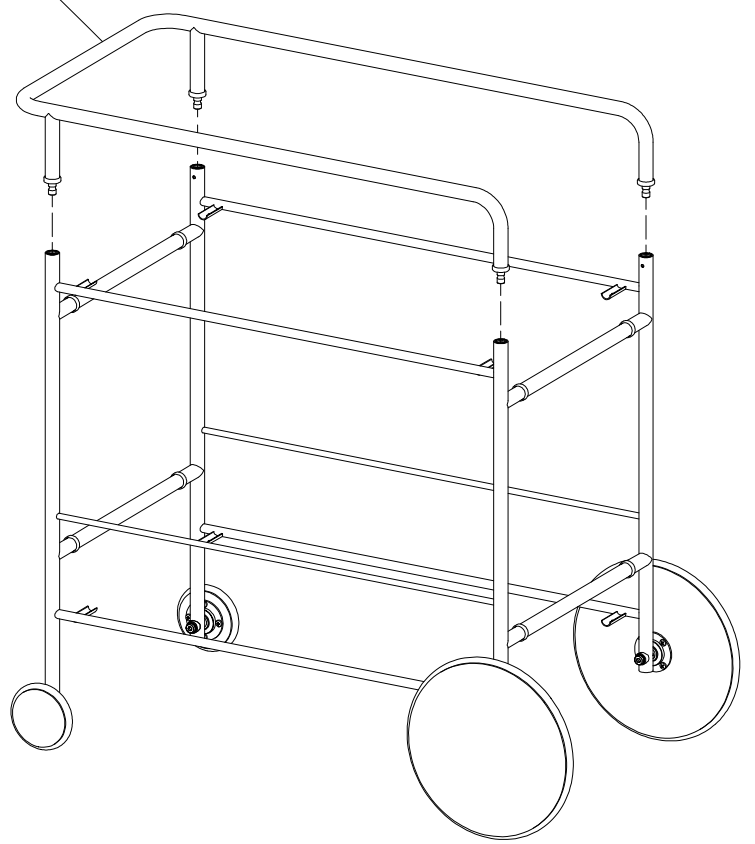


B x 4

Step 1



3



Step 2

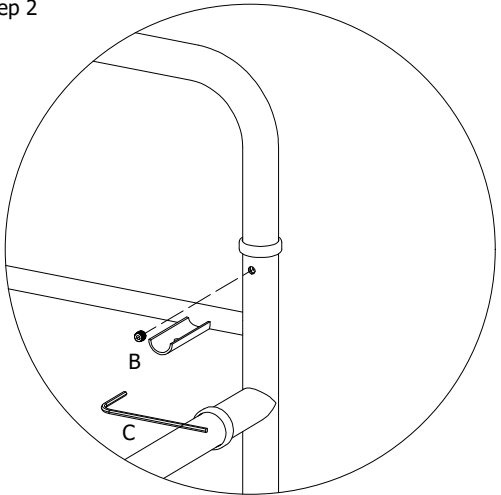


FIG. 6

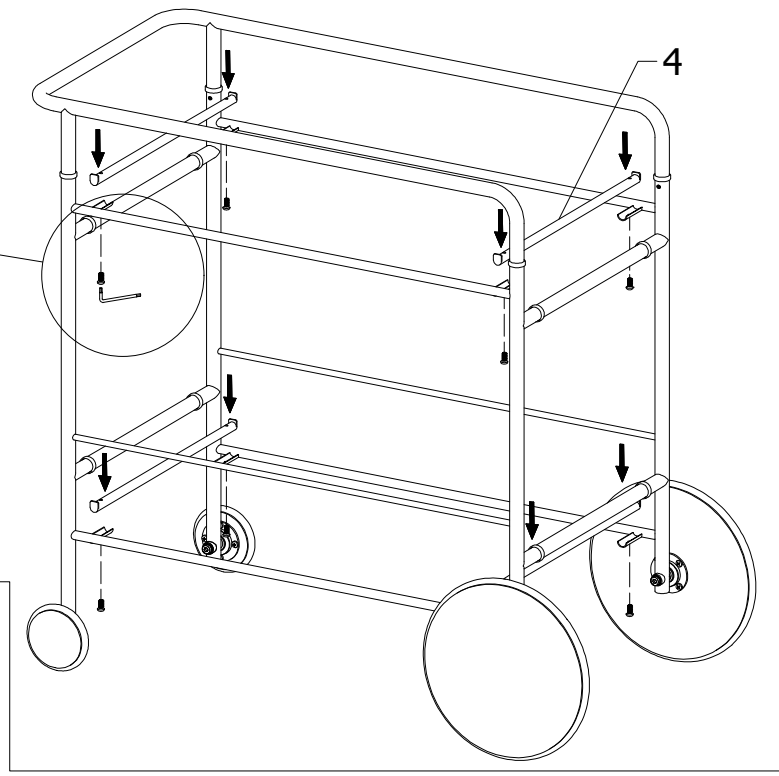
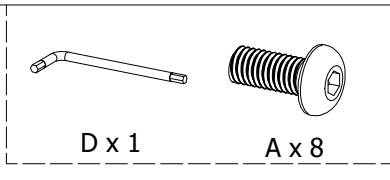
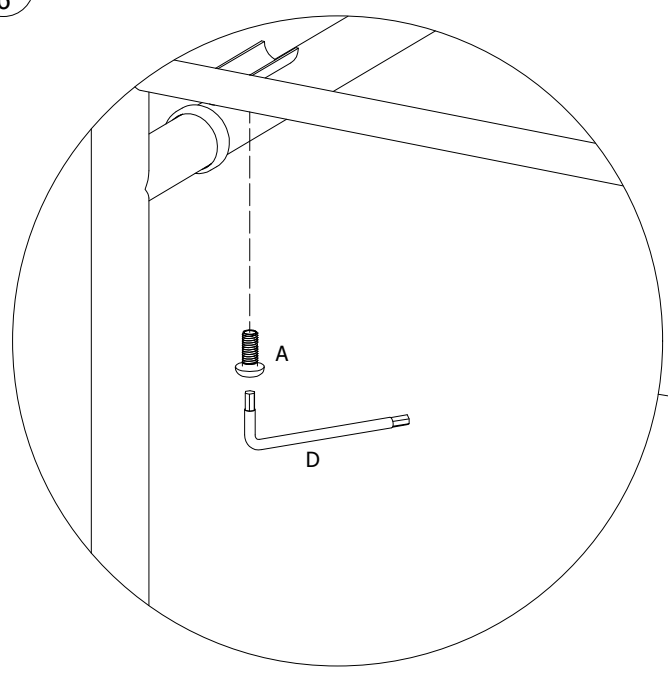
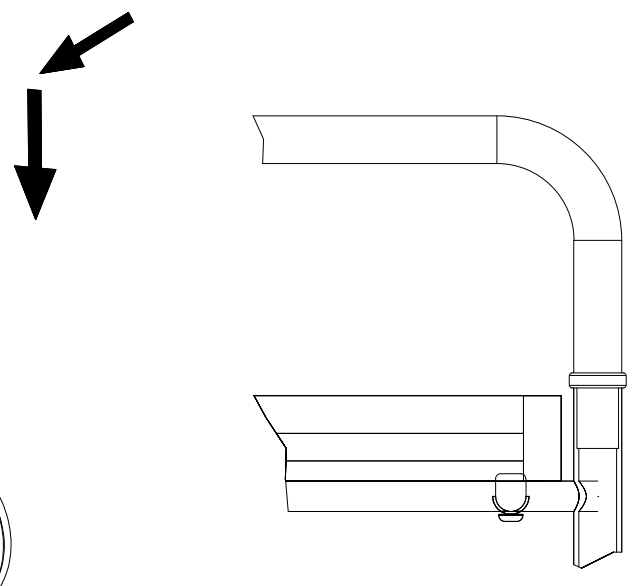
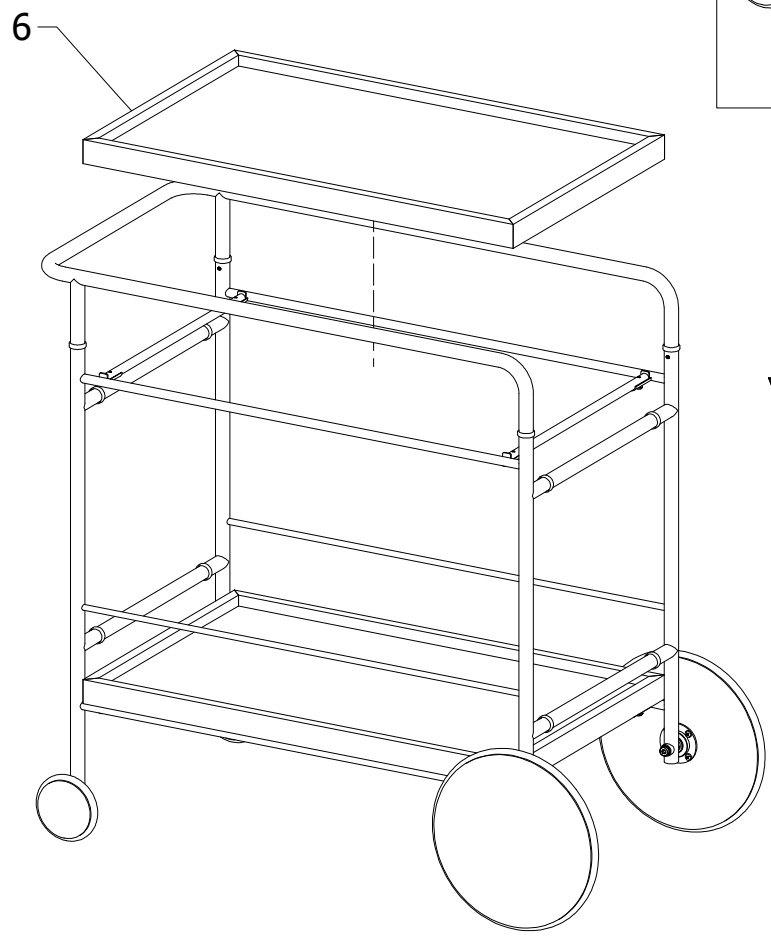


FIG. 7



**!** DK Ved reklamation oplyses følgende:  
 D Im Reklamationsfall, bitte folgendes erläutern:  
 US In case of claims, please state the following:  
 F En cas de réclamation, veuillez indiquer:  
 NL Bij service volgene mededelen  
 E En caso de reclamación, indicar lo siguiente:  
 P No caso de reclamação, por favor indique o seguinte:  
**■** JP お気づきの点等ございましたら、以下の点をお知らせください。

**Example!**

Korpus - Korpus - Carcase - Carcasse 			Beslag - Fittings - Beschläge - Set de Montage 		
--	--	--	--	--	--