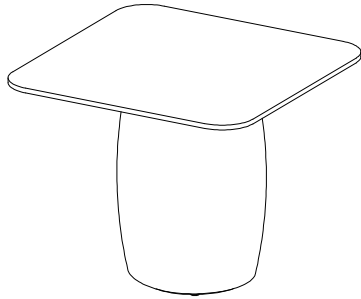


Bilbao

Design by BoConcept

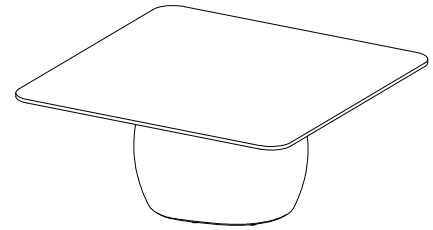
Samvejledning - Assembly Instructions - Montageanleitung - Instructions d'assemblage - Instrucciones de montaje



1580

45,0x55,0x55,0cm/ max.20kg.

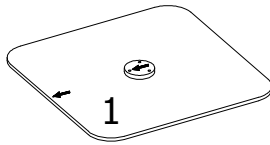
Examble



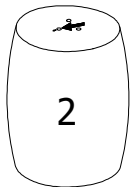
1590

36,0x83,0x83,0cm/ max.20kg.

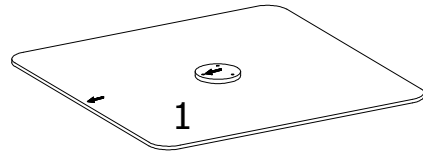
Colli no. 1581



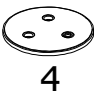
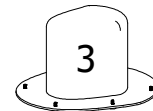
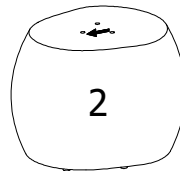
Colli no. 1582



Colli no. 1591



Colli no. 1592



Colli no. 1582 + 1592
Fitting bag: 937000020



Ax3
Set screw M8x35 mm
970001643



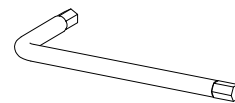
B x 3
Spring washer
970000905



C x 3
Washer
970003220



Dx3
Nut D12.9x6.5 M8
970000883

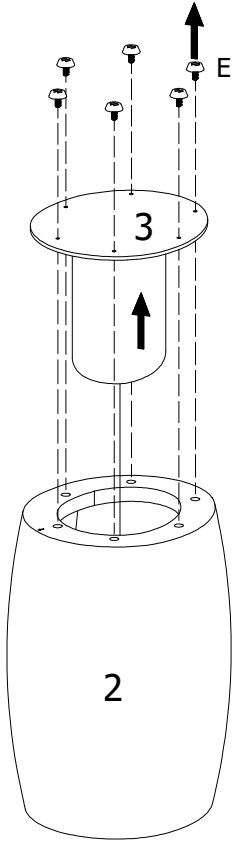


F x 1
Allenkey 4mm
1979300004







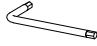

Gx1
Wrench 13 mm
970001644

FIG. 1



E x 6

FIG. 2

- 
Ax3
- 
B x 3
- 
C x 3
- 
Dx3
- 
F
- 
Gx1

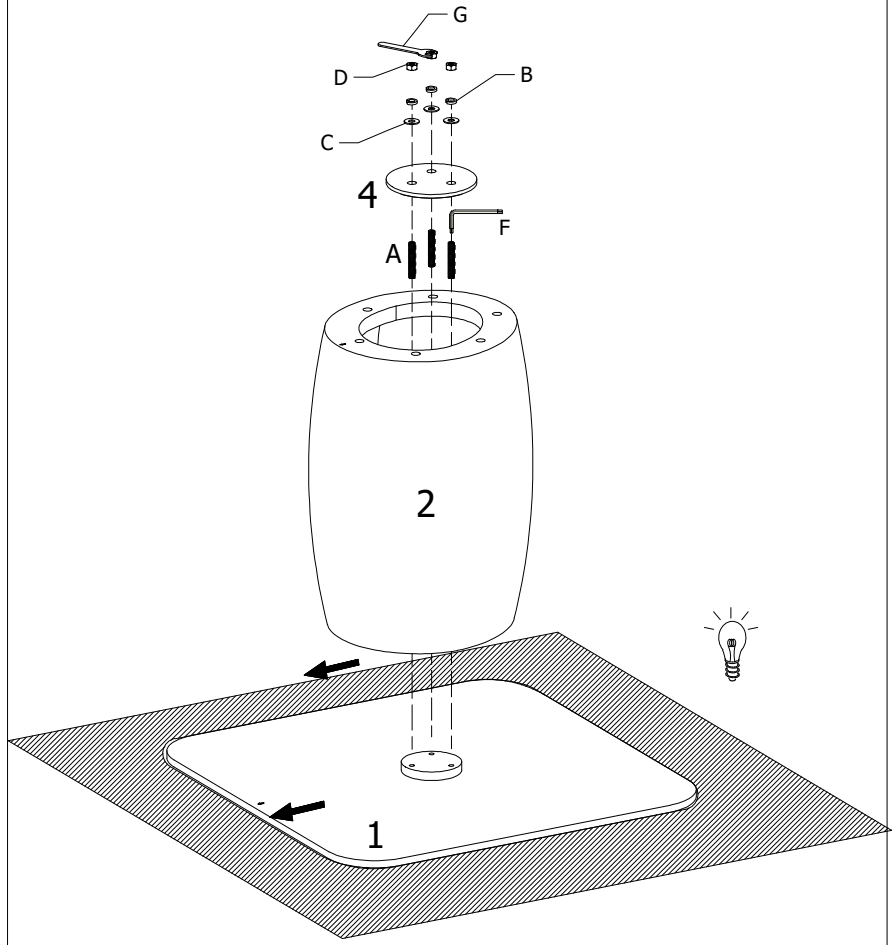
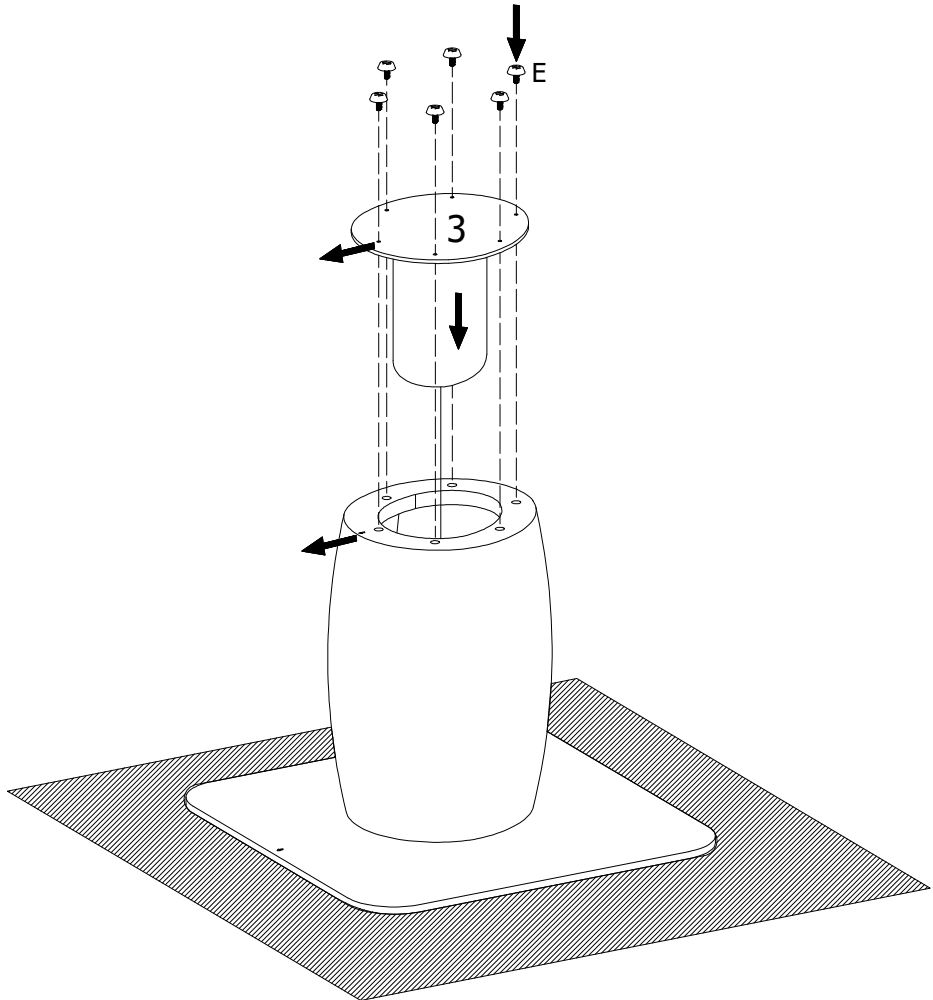
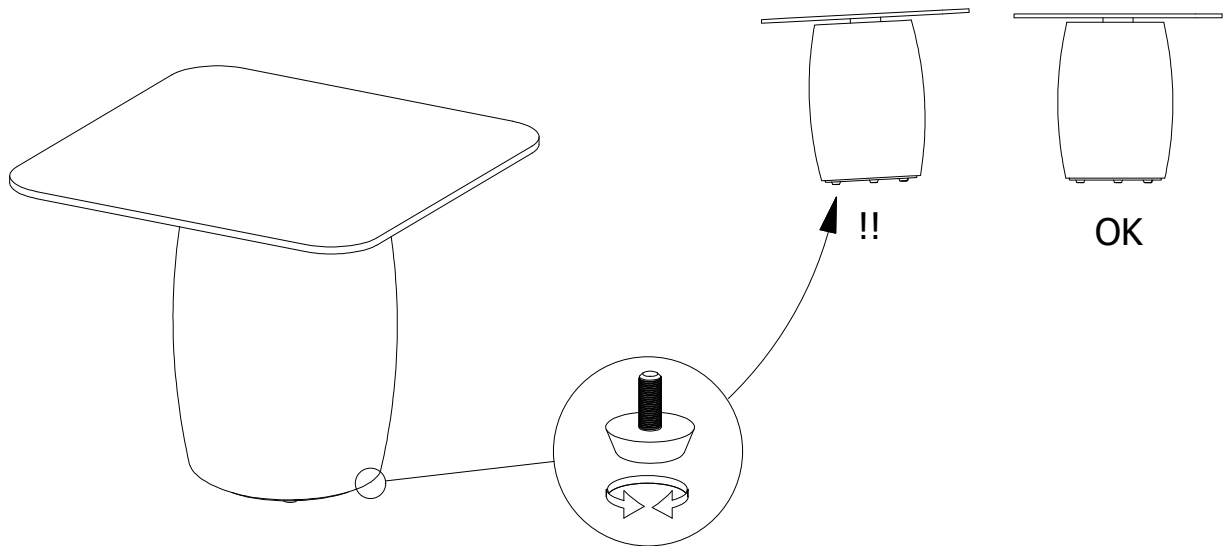
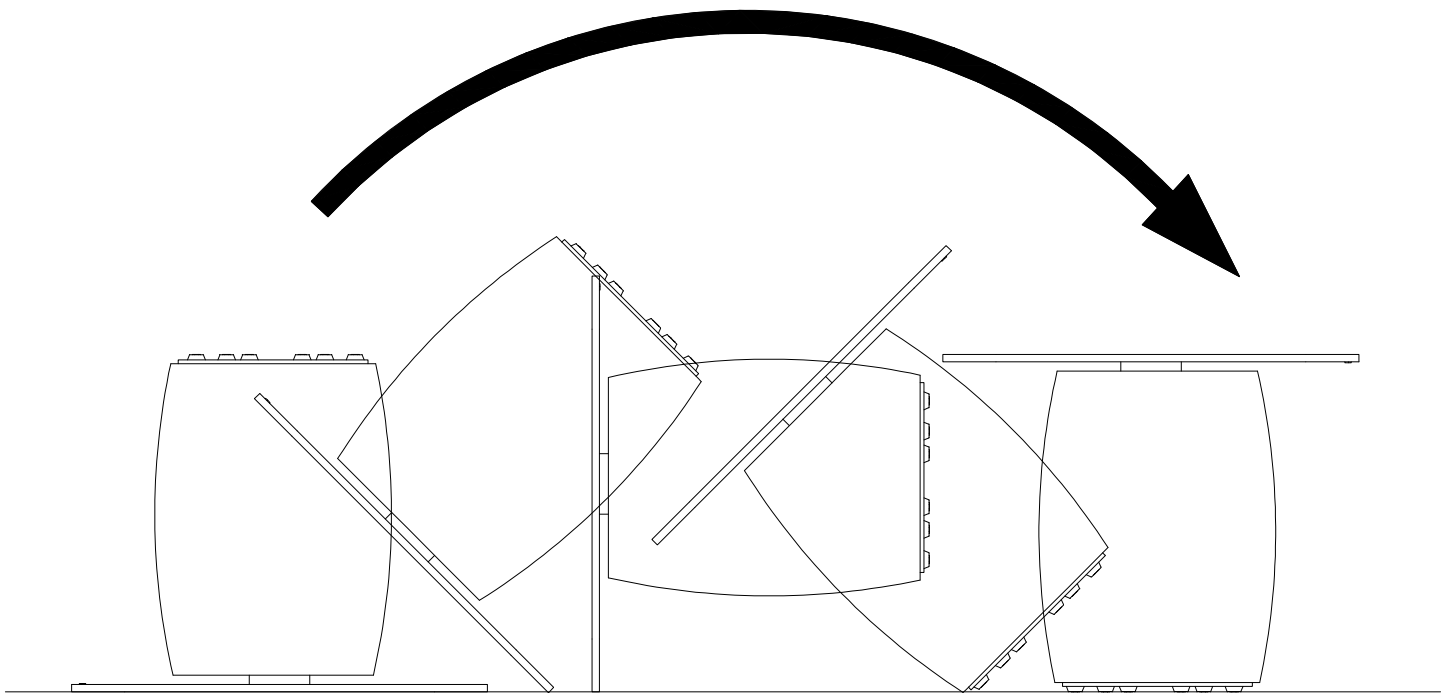


FIG. 3



E x 6



DK Ved reklamation oplyses følgende:

D Im Reklamationsfall, bitte folgendes erläutern:

US In case of claims, please state the following:

F En cas de réclamation, veuillez indiquer:

NL Bij service volgene mededelen

E En caso de reclamación, indicar lo siguiente:

P No caso de reclamação, por favor indique o seguinte:

JP お気づきの点等ございましたら、以下の点をお知らせください。

Example!

