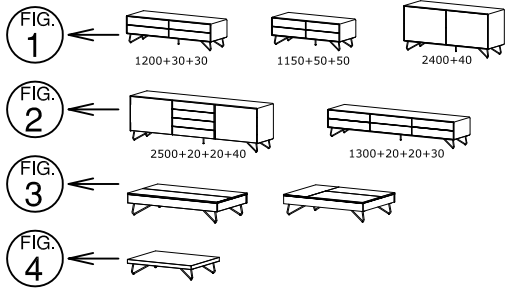
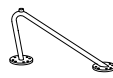


990

Ø1,2x14,6 cm



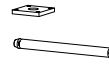
Beslag - Beschläge - Fittings - Set de montage  
 - Acessórios



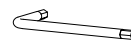
A X 4  
 990041



B X 36  
 970001124  
 4,0x16mm



C X 1  
 990042



D X 1  
 1979300004  
 4mm

Værktøj - Werkzeuge  
 - Tools - Outils

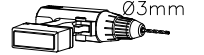
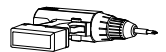
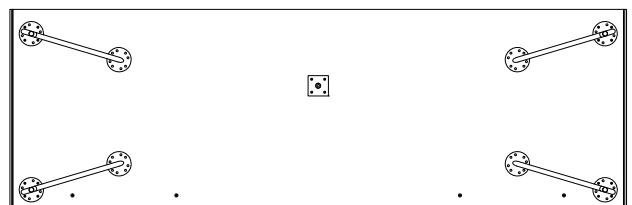
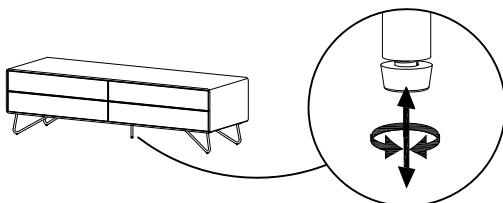
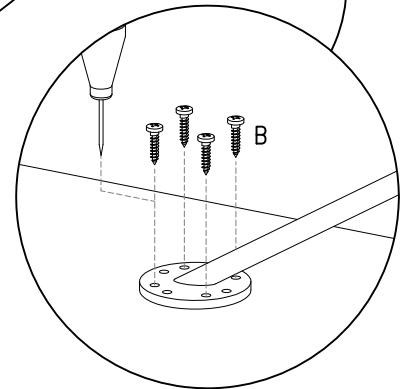
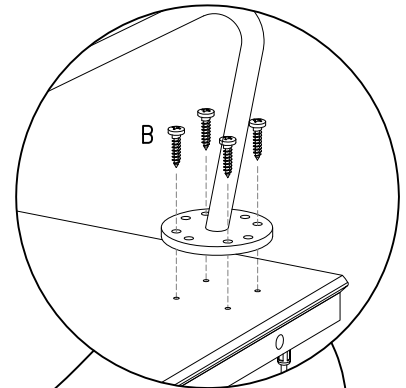
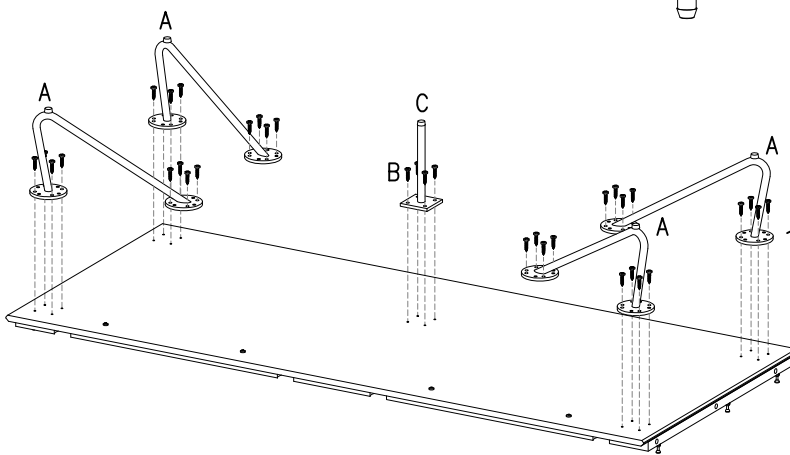
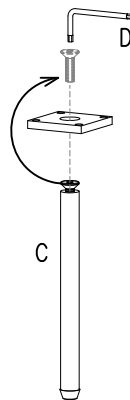
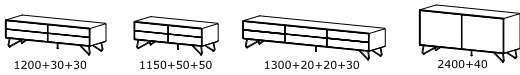
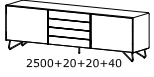


FIG. 1

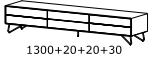
Fermo



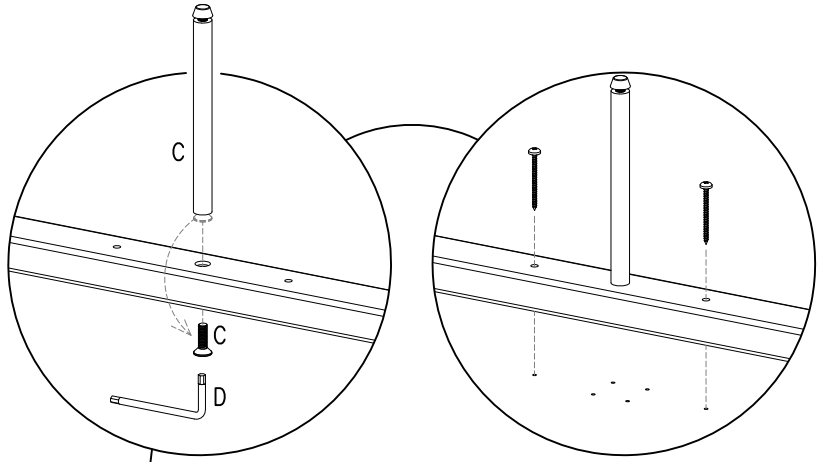
# Fermo



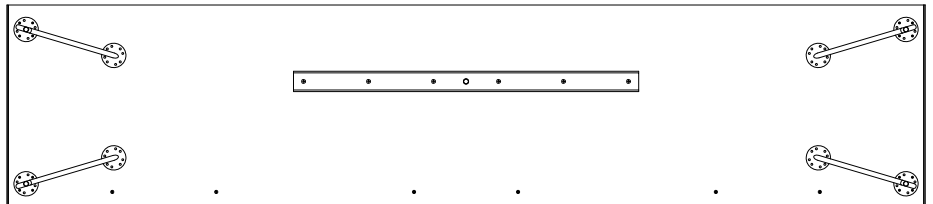
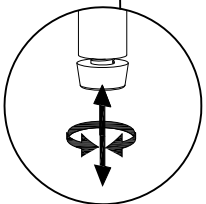
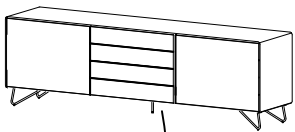
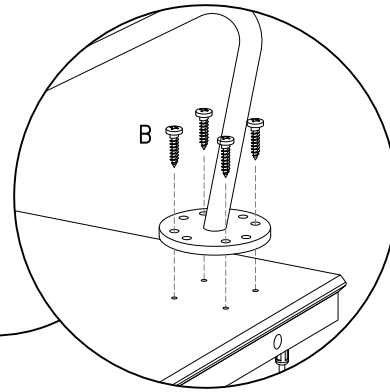
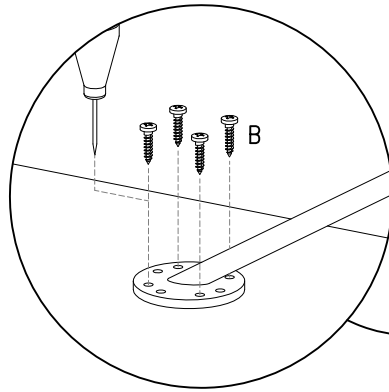
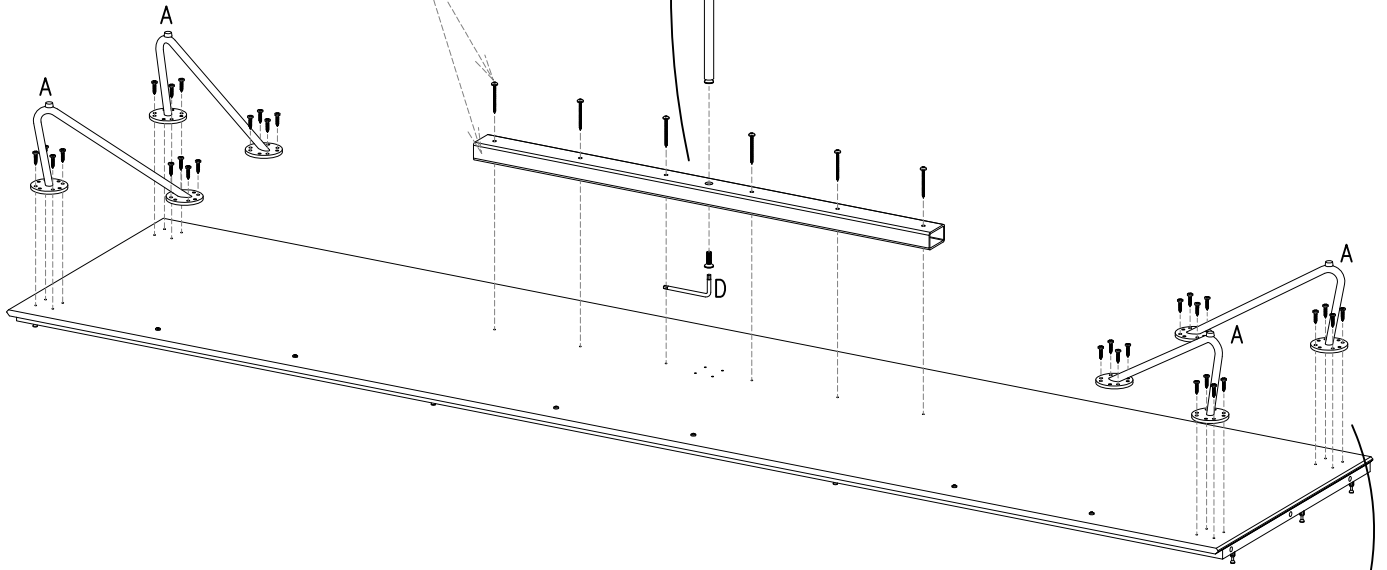
2500+20+20+40

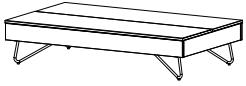


1300+20+20+30

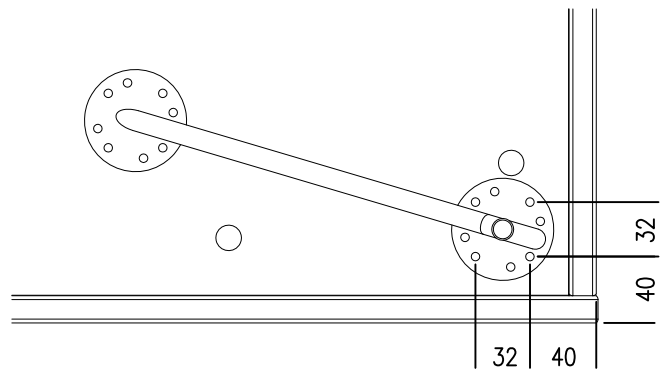
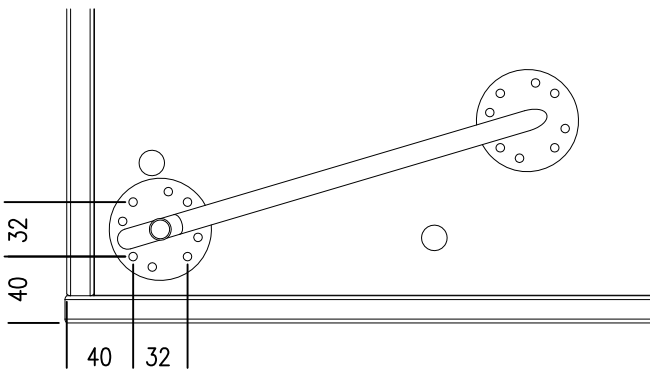
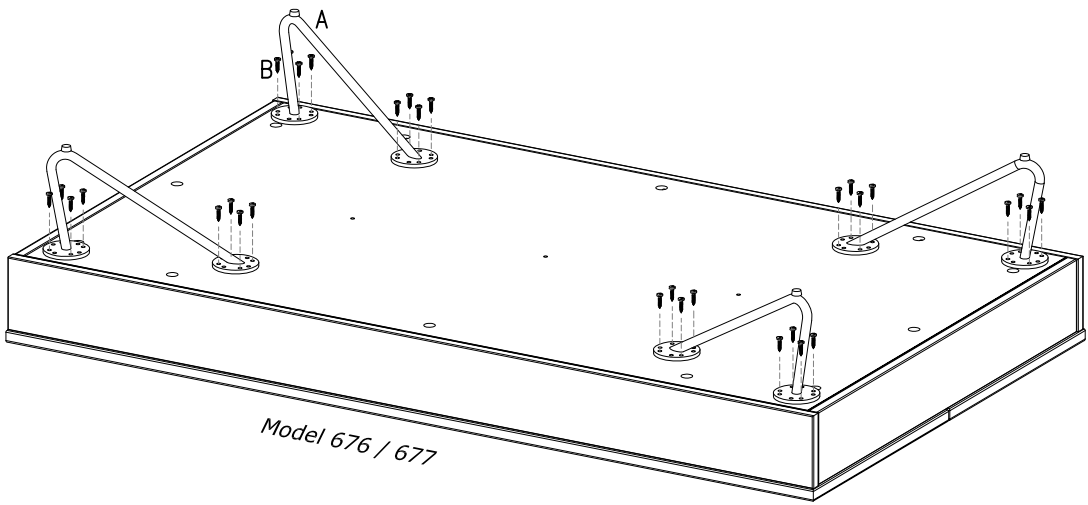
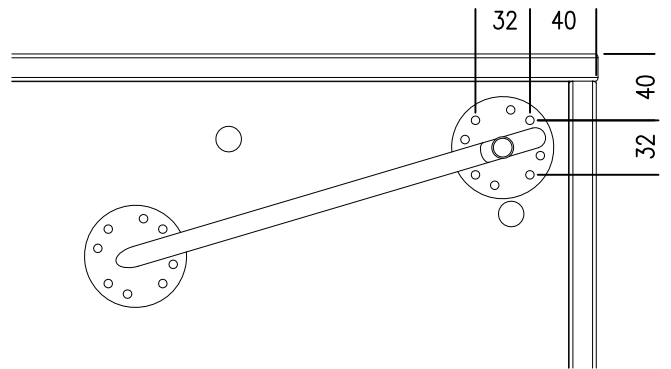
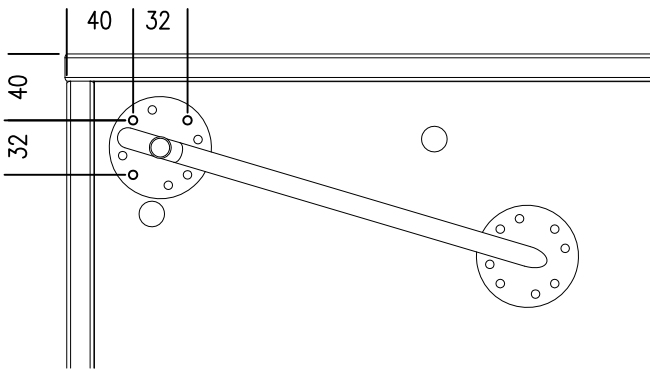
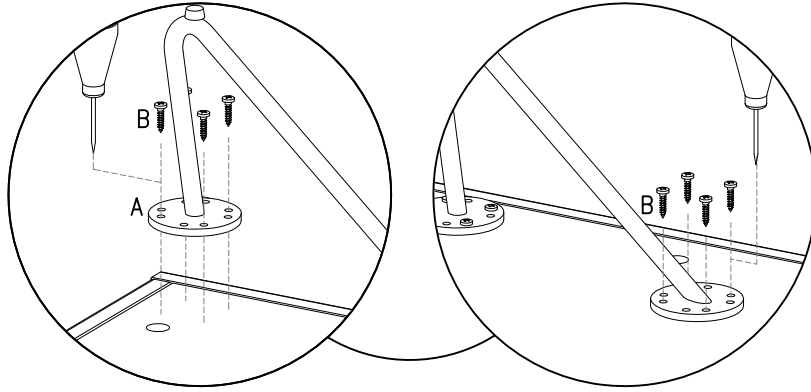


Fermo 2500



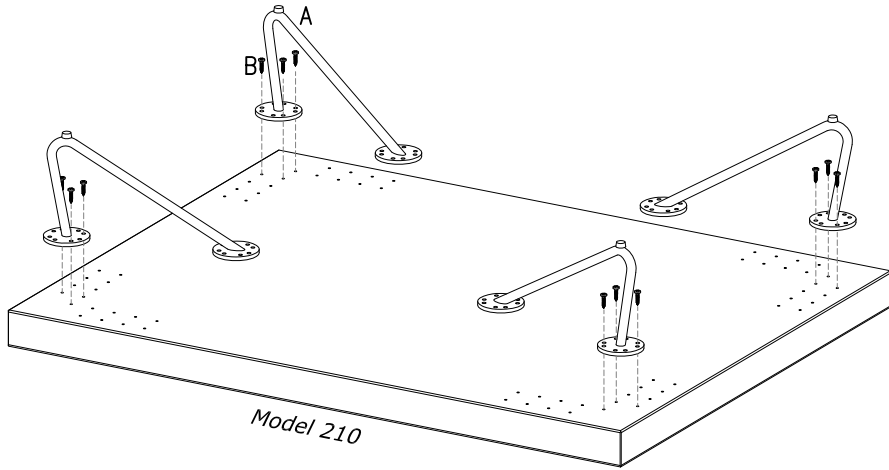
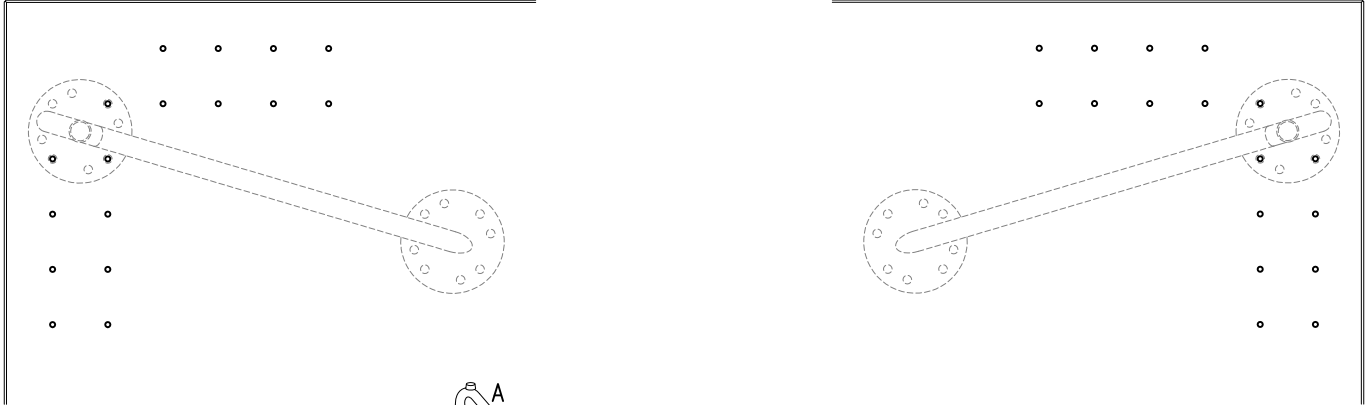
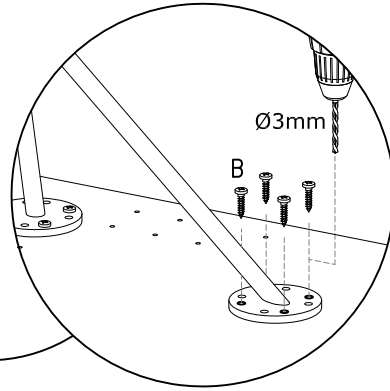
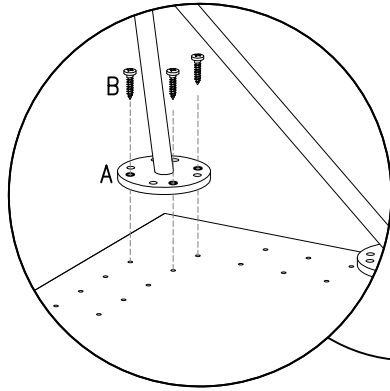


Model 675 + 99





Model 210 + 99



**DK** Ved reklamation oplyses følgende:  
**D** Im Reklamationsfall, bitte folgendes erläutern:  
**US** In case of claims, please state the following:  
**F** En cas de reclamation, veuillez indiquer:  
**NL** Bij service volgene mededelen  
**E** En caso de reclamacion, indicar lo siguiente:  
**P** No caso de reclamação, por favor indique o seguinte:  
**JP** お気づきの点等ございましたら、以下の点をお知らせください。

Example!

