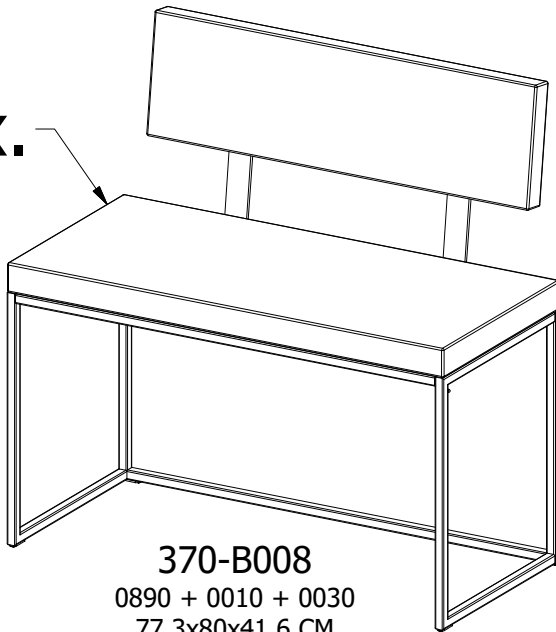


# London

Design by BoConcept

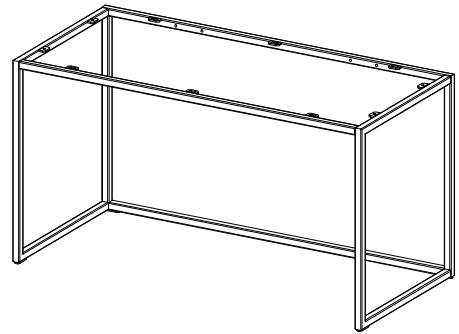
Samvejledning - Assembly Instructions - Montageanleitung - Instructions d'assemblage - Instrucciones de montaje

Ex.

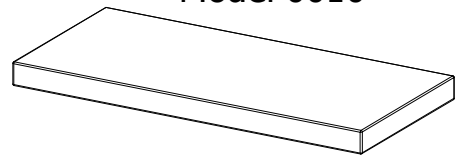


**370-B008**  
0890 + 0010 + 0030  
77,3x80x41,6 CM  
Max. 120 KG

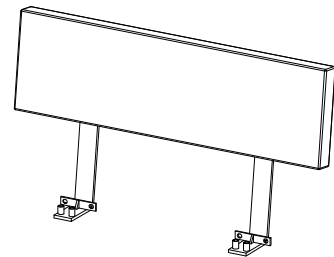
Model 0890



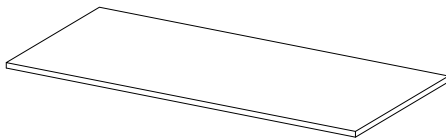
Model 0010



Model 0030



Model 0950



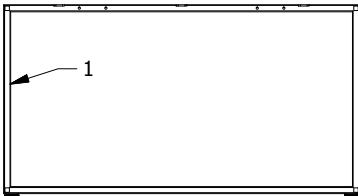
Spare part bag  
937000016



970001789  
5 pcs.

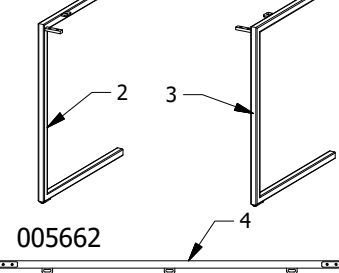
Korpus - Korpus - Carcase - Carcasse  
Model 0890

005657



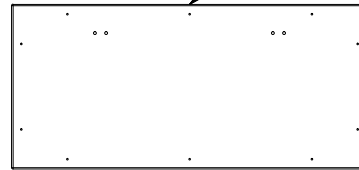
005659

005660



Korpus - Korpus - Carcase - Carcasse  
Model 0010

005658



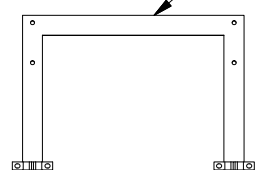
Korpus - Korpus - Carcase - Carcasse  
Model 0950

005687



Korpus - Korpus - Carcase - Carcasse  
Col. 0032

005656



Col. 0031

005661



Beslag - Beschlage - Fittings - Set de montage Model 0890  
Fitting bag 937000067



**A x 12**

979900186  
M5 x 12



**B x 10**

1978504020  
M4 x 20 mm



**C x 10**

979900036  
4,0 x 12



**D x 1**

970001691  
3 mm

Beslag - Beschlage - Fittings - Set de montage Col. 0032  
Fitting bag 937000069



**E x 4**

970001597  
M6 x 35 mm



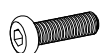
**F x 1**

970001694  
4 mm



**G x 4**

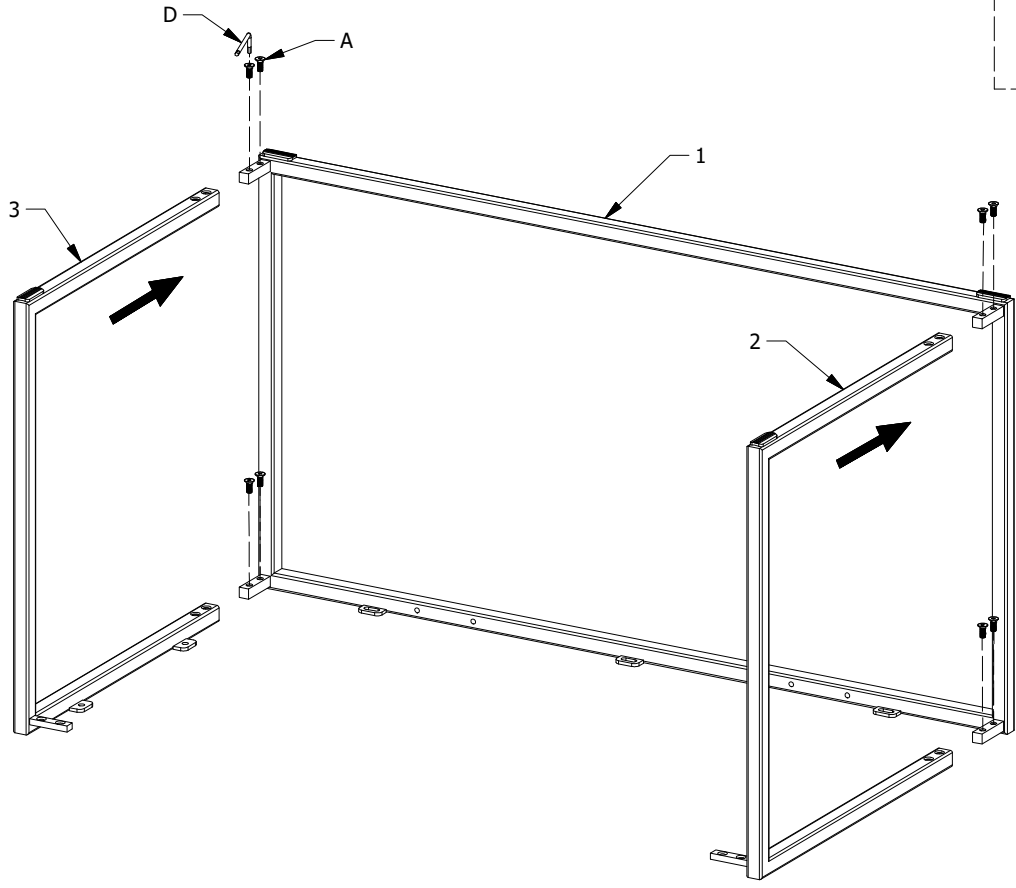
970000921  
M6 x 8 mm




**H x 4**

970000958  
M6x20 mm

FIG. 1



 **A x 8**  
M5 x 12


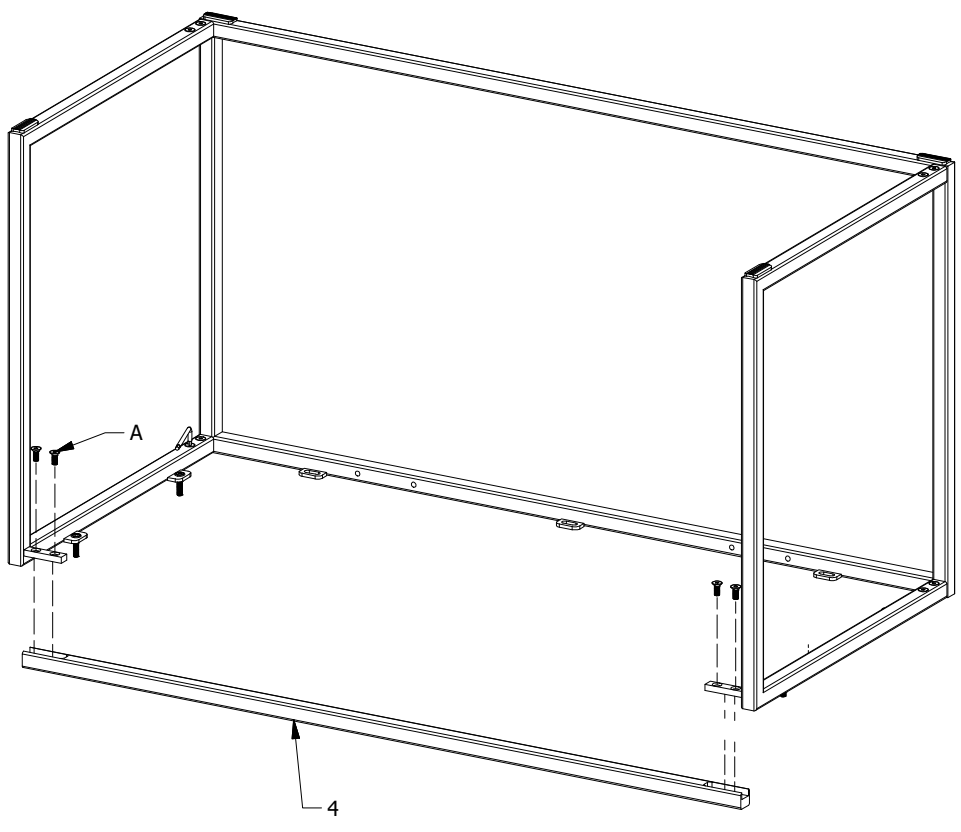

 **D x 1**  
3 mm

FIG. 2



 **A x 4**  
M5 x 12


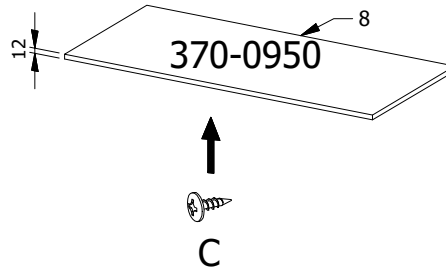
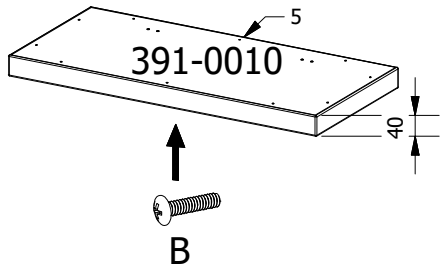
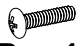

 **D x 1**  
3 mm

FIG. 3



 **B x 4** OR  **C x 4**  
M4 x 20 mm 4,0 x 12

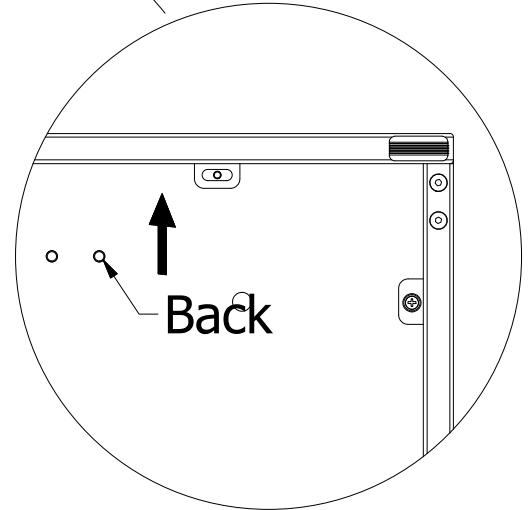
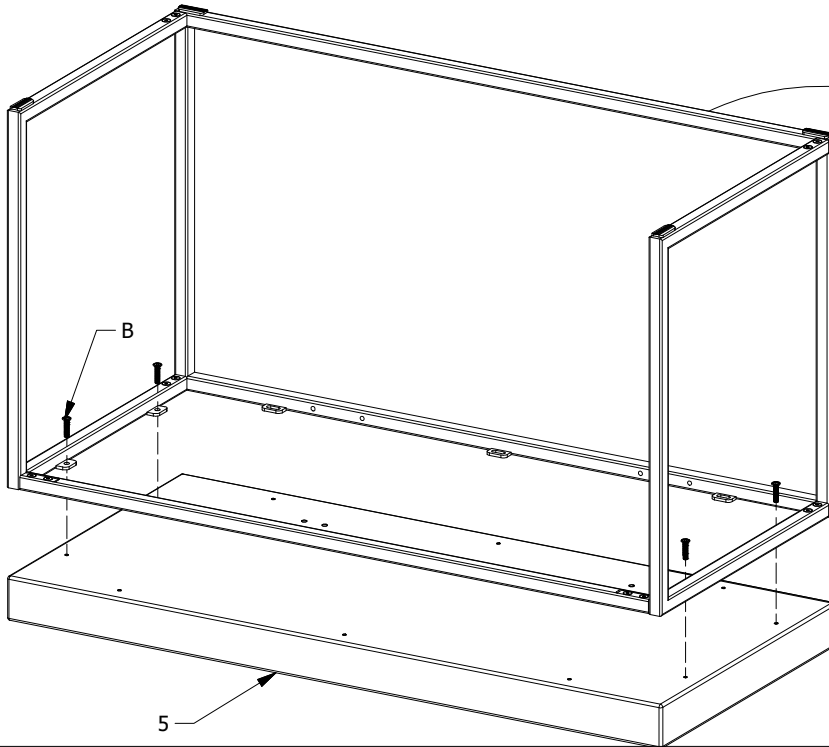
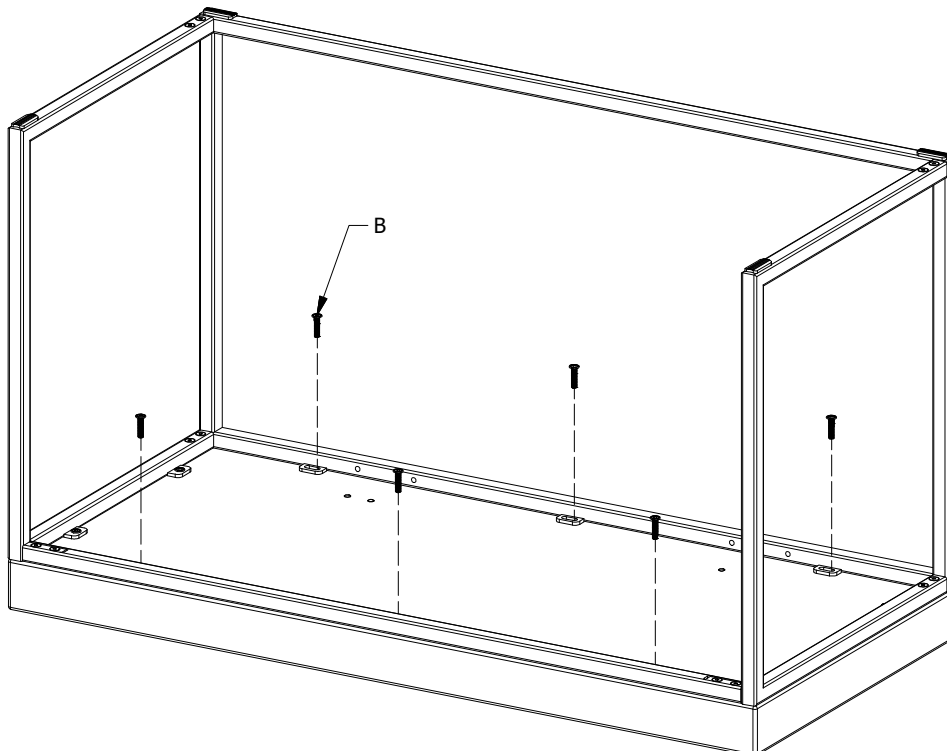


FIG. 4



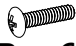

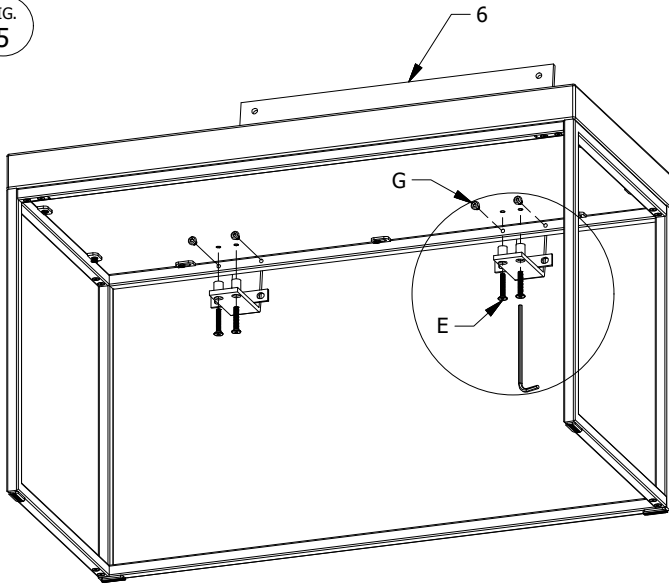



 **B x 6** OR  **C x 6**  
M4 x 20 mm 4,0 x 12

FIG. 5



 **E x 4**  
 M6 x 35 mm
  **F x 1**  
 4 mm
  **G x 4**  
 M6 x 8 mm

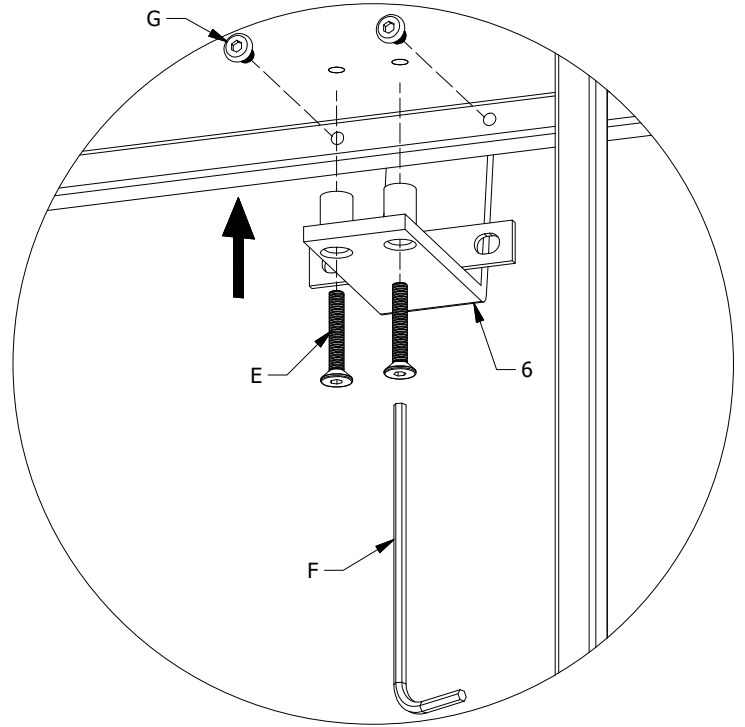
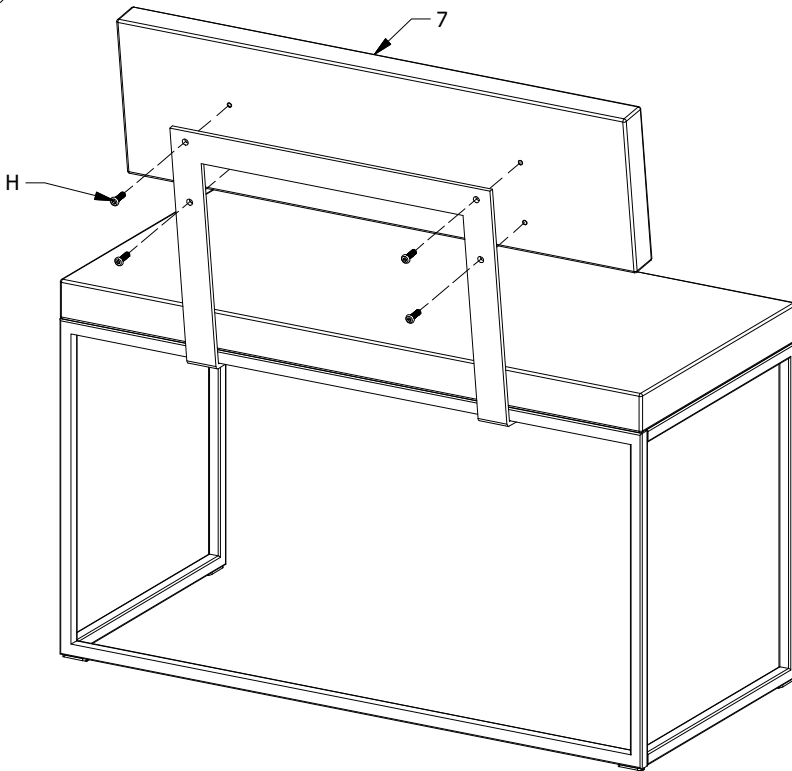

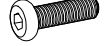
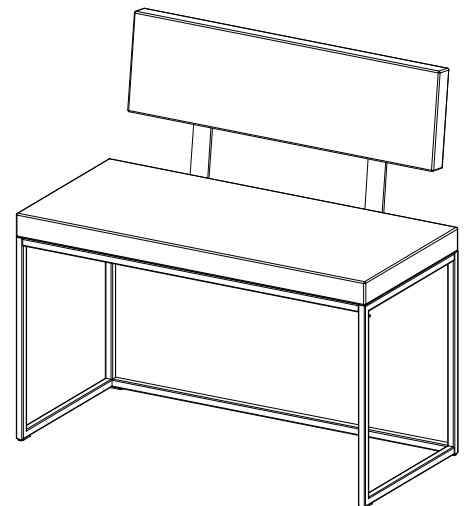


FIG. 6

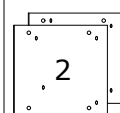
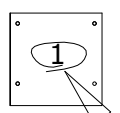
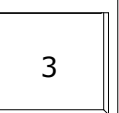








 **F x 1**  
 4 mm
  **H x 4**  
 M6x20 mm



- DK Ved reklamation oplyses følgende:
- D Im Reklamationsfall, bitte folgendes erläutern:
- US In case of claims, please state the following:
- F En cas de réclamation, veuillez indiquer:
- NL Bij service volgene mededelen
- E En caso de reclamación, indicar lo siguiente:
- P No caso de reclamação, por favor indique o seguinte:
- JP お気づきの点等ございましたら、以下の点をお知らせください。

**Example!**

Korpus - Korpus - Carcase - Carcasse			Beslag - Fittings - Beschläge - Set de Montage		
					
<b>2</b>	<b>1</b>	<b>3</b>	<b>A x 8</b> 1972000014	<b>B x 12</b> 1972000004	<b>C x 4</b> 1979110800
					
			<b>D x 2</b> 1970120000	<b>H x 2</b> 1978504022	<b>J x 8</b> 1978204210