



0290

69x5x59,7 cm

Attention!

DK: Vægforhold kan bevirke, at det ikke er tilrådeligt at benytte de medfølgende skruer/rawplugs.

US: The condition of the wall may mean that it is inadvisable to use the enclosed screws and rawplugs.

D: Die Wandbeschaffenheit kann ggf. dazu führen, dass eine Verwendung der beigefügten Schrauben/Dübel nicht ratsam ist.

E: Las condiciones de la pared pueden dar lugar a que no sea recomendable utilizar los tornillos/tacos adjuntos.

F: Veuillez noter que les vis ou les chevilles jointes ne conviennent pas à tous les types de mur.

I: Le condizioni di peso possono rendere sconsigliabile l'uso delle viti e dei tasselli forniti.

NL: Er zijn muren waarin het niet valt aan te bevelen om de bijgevoegde schroeven/rawplugs te gebruiken.

P: As condições da parede podem fazer com que seja recomendável utilizar os parafusos/buchas de fundo incluídos.

JP: 壁の状態によっては、製品付属のネジやロープラグの使用は避けた方がよい場合があります。

Beslag - Beschläge - Fittings - Set de montage - Acessórios col.1



A X 2
1972000313
M10ø15x18mm



B X 4
1979110830
30mm



C X 2
1976001933



D X 2
1976003614



E X 2
1976001944



F X 2
1972000021



G X 2
1972000320



H X 1
1979300004
4mm



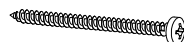
J X 1
970000771



K X 4
1978104530
4,5x30mm



L X 1
970000594
4,5mm



M X 2
1978104560
4,5x60mm



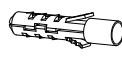
N X 2
970001029



P X 1
970000723
3mm



Q X 4
1978105040
5,0x40mm



R X 4
1979100000
8x40mm



S X 2
1978004570
4,5x70mm



T X 4
1978105025
5,0x25mm



U X 4
1978105050
5,0x50mm

Værktøj - Werkzeuge - Tools - Outils

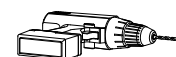
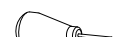
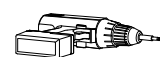



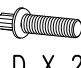



FIG. 1

- 
A X 2
M10e15x18mm
- 
B X 4
30mm
- 
C X 2
- 
D X 2
- 
E X 2

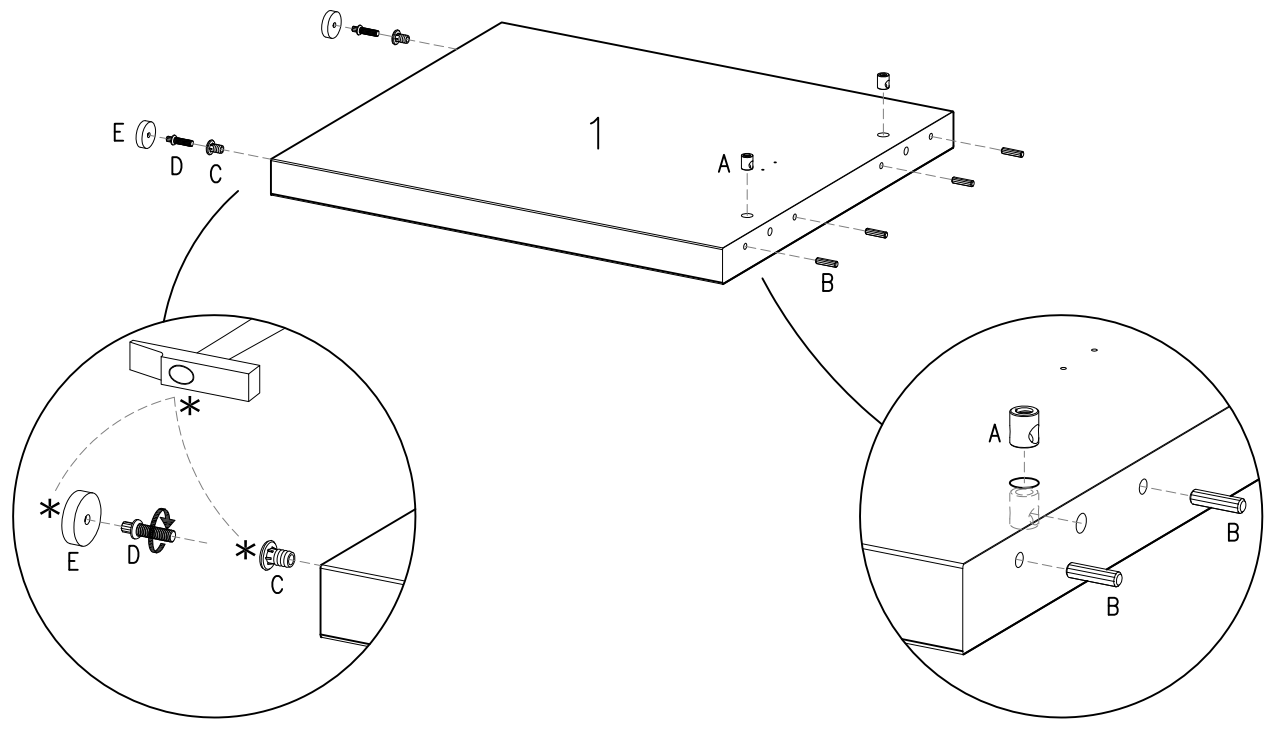


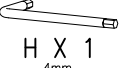


FIG. 2

- 
F X 2
- 
G X 2
- 
H X 1
4mm

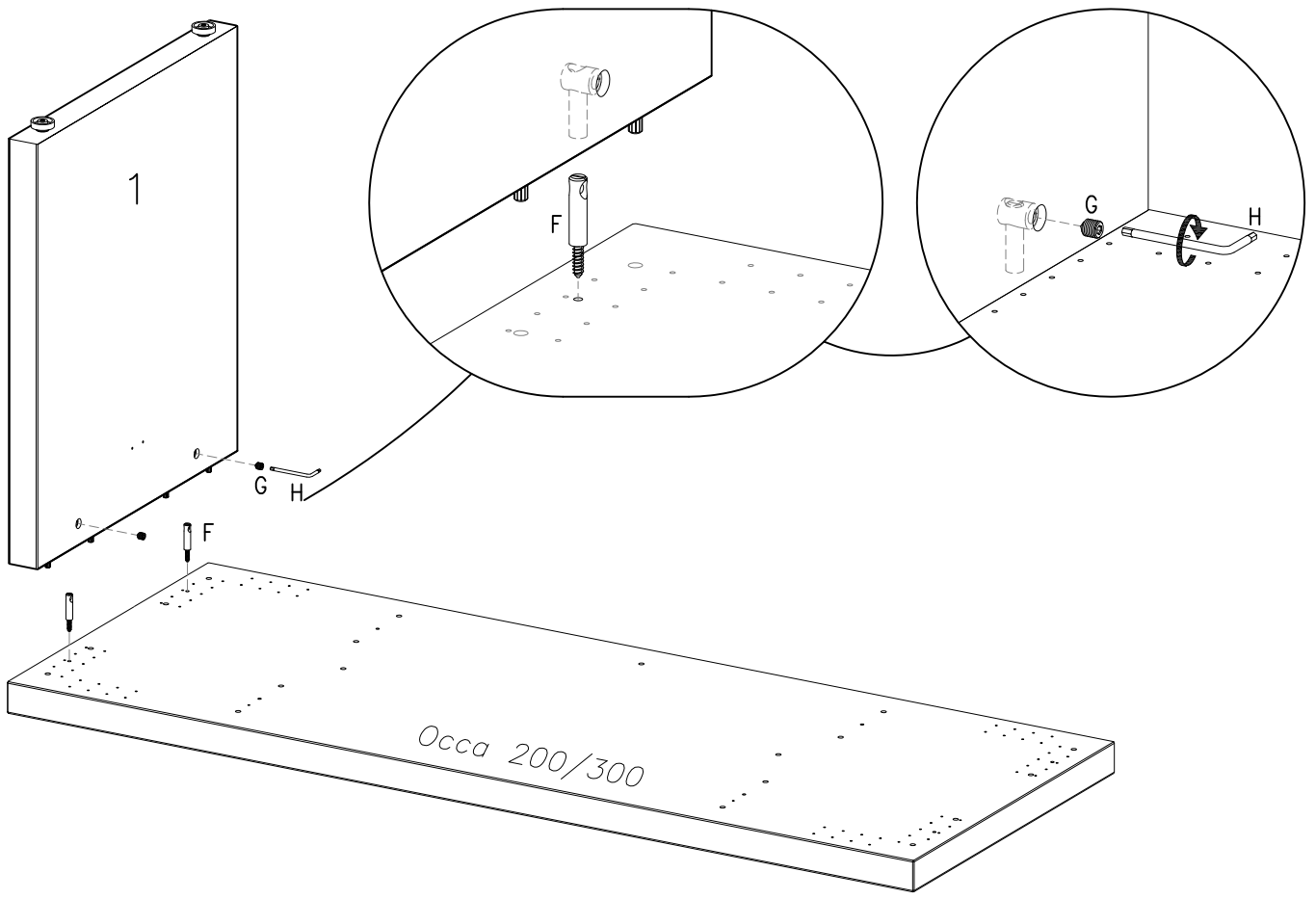


FIG. 3

J X 1
K X 4
4,5x30mm

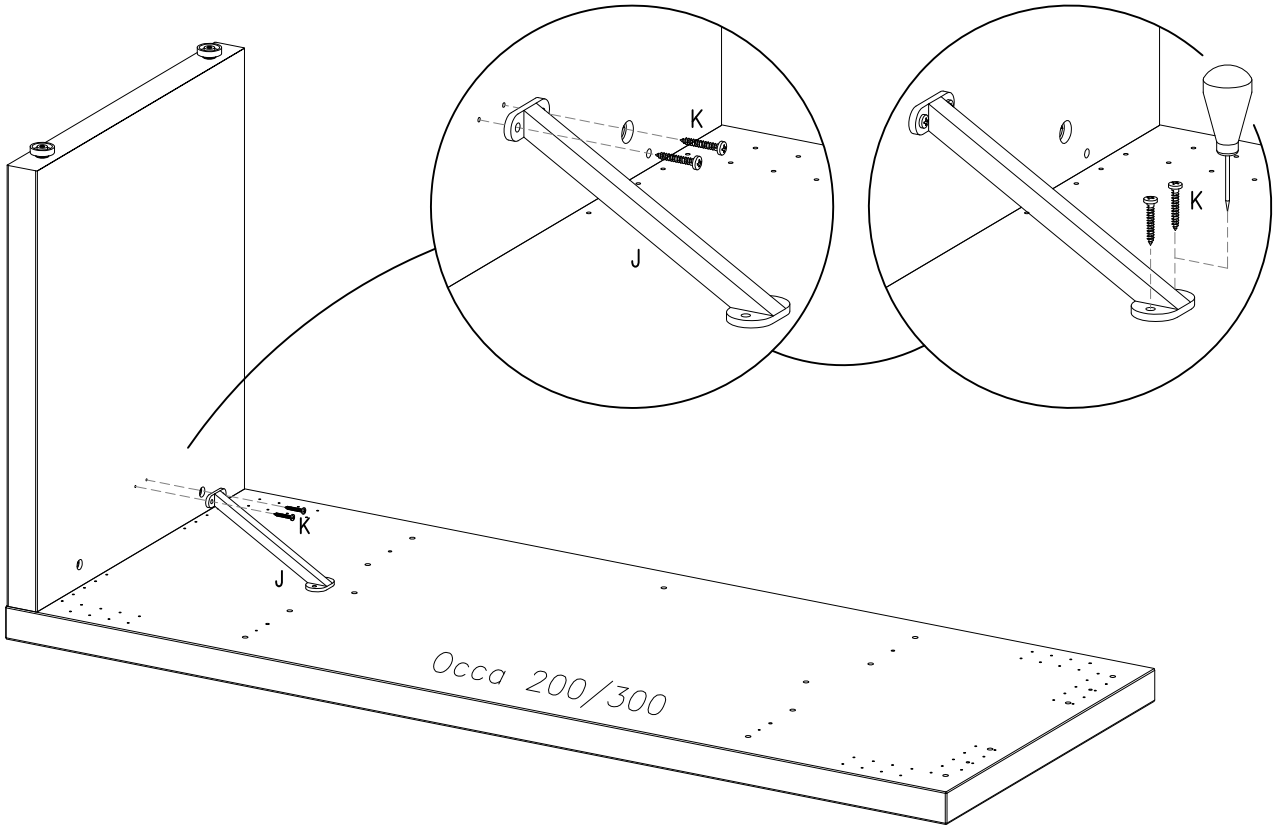
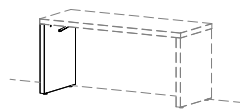


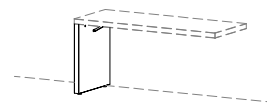
FIG. 4



Example 1



FIG. 5



Example 2



FIG. 6

FIG. 7

FIG. 5

Example 1

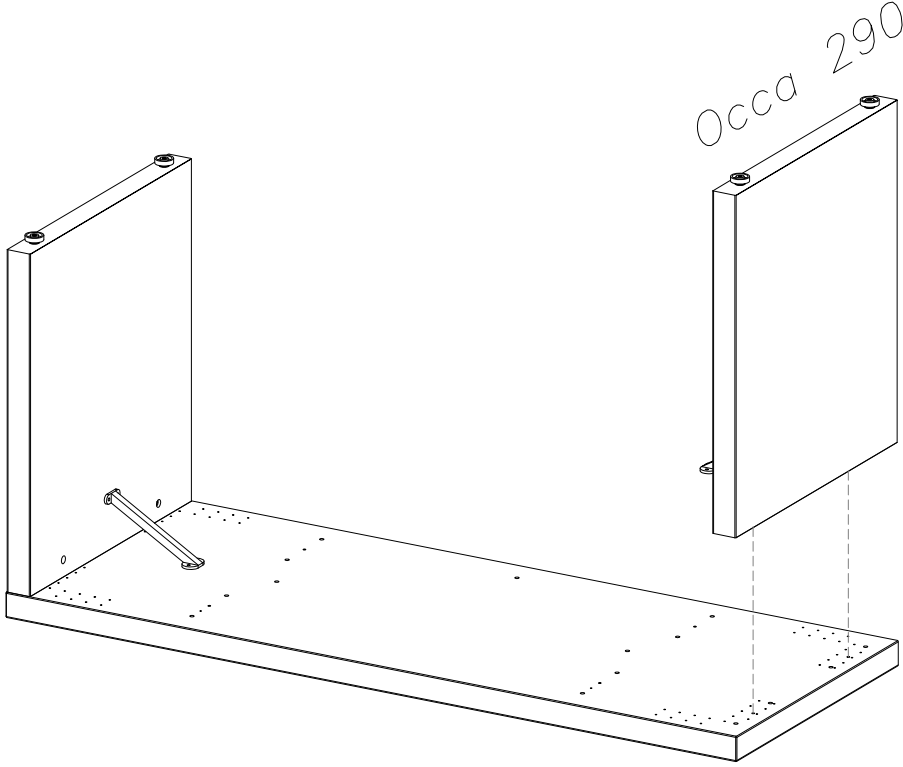
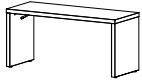
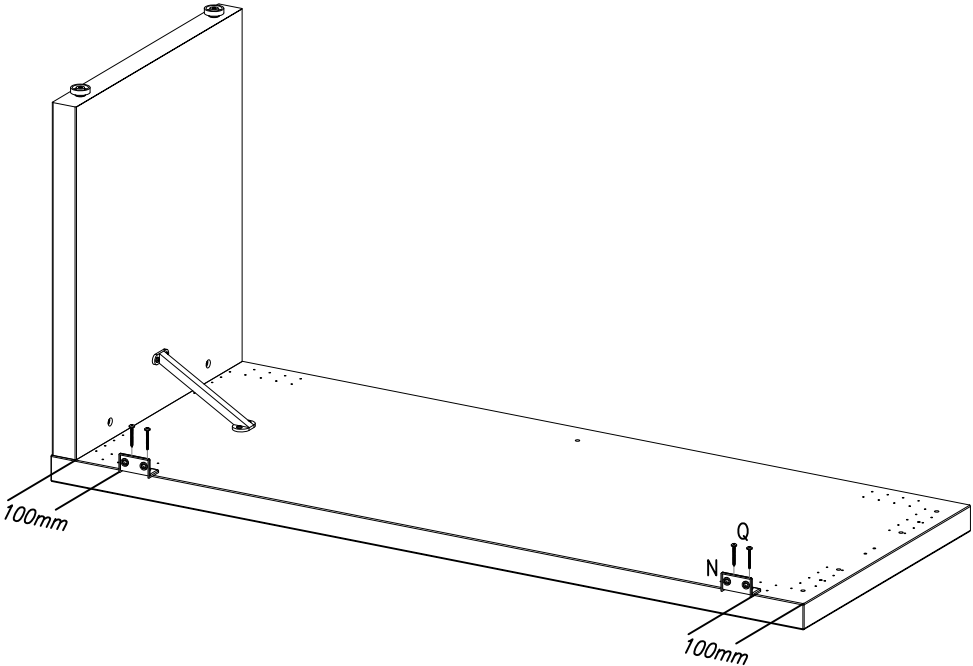
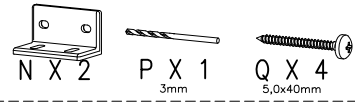
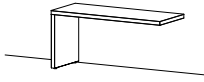
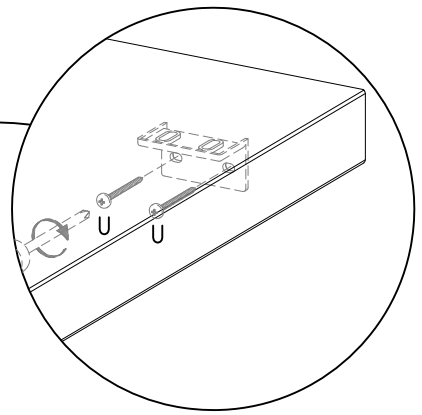
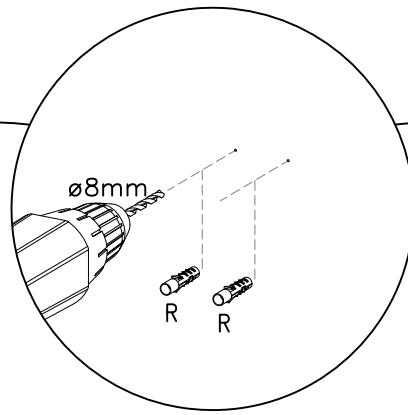
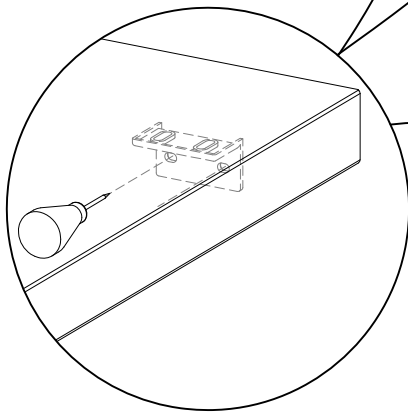
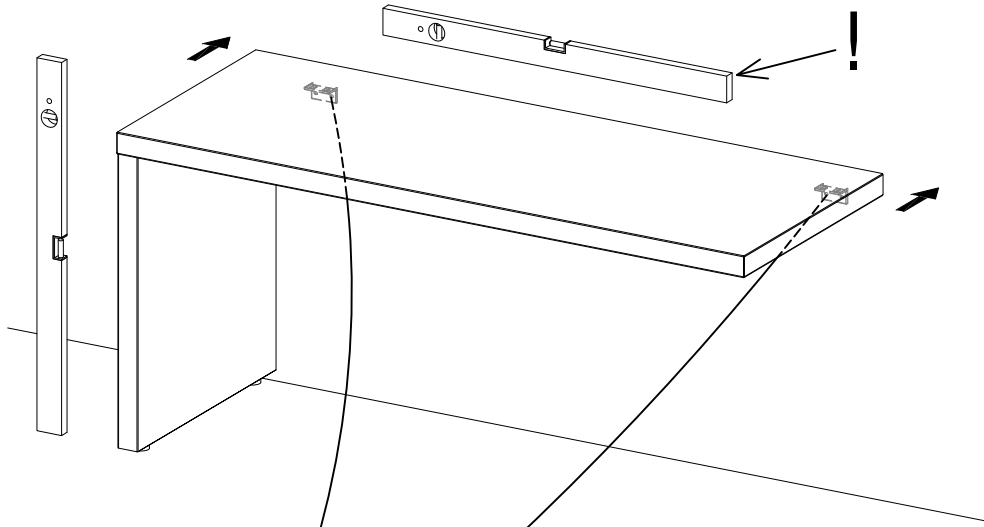
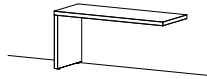
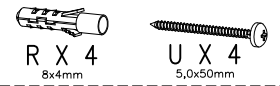


FIG. 6

Example 2



Example 2



- DK Ved reklamation oplyses følgende:
- D Im Reklamationsfall, bitte folgendes erläutern:
- US In case of claims, please state the following:
- F En cas de réclamation, veuillez indiquer:
- NL Bij service volgene mededelen
- E En caso de reclamación, indicar lo siguiente:
- P No caso de reclamação, por favor indique o seguinte:
- JP お気づきの点等ございましたら、以下の点をお知らせください。

Example!

