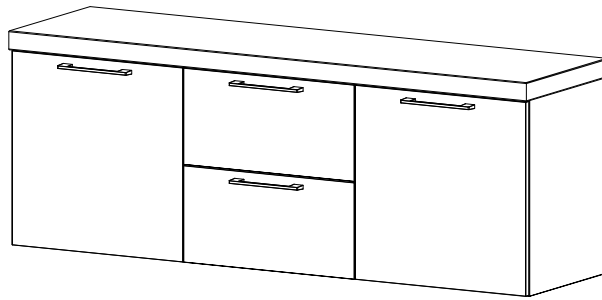



# Occa

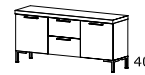
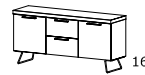
Design by BoConcept

Samvejledning - Assembly Instructions - Montageanleitung - Instructions d'assemblage - Instrucciones de montaje



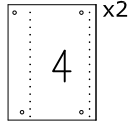
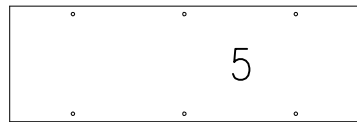
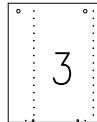
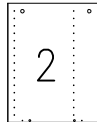
**2993**

56,4x154,2x41,7 /  max. 60 kg

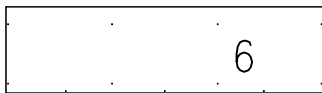


Korpus - Korpus - Carcase - Carcasse

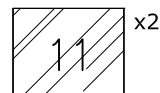
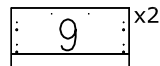
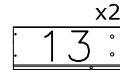
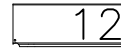
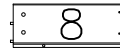
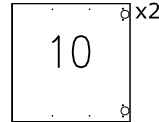
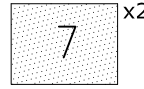
col.1



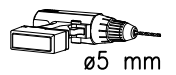
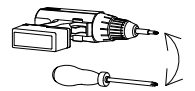
col.2



col.3



Værktøj - Werkzeuge - Tools - Outils



Beslag - Fittings - Beschläge - Set de Montage

col.1



**A X 22**  
197200014



**B X 11**  
197200009



**C X 4**  
1979110830



**D X 11**  
197200033



**E X 12**  
970000711 white  
970000712 black  
970000599 walnut

col.3



**B X 8**  
197200009



**F X 8**  
1978054240  
4,2x45mm



**G X 8**  
970001056



**H X 4**  
970000752



**J X 8**  
1978504022  
M4x22mm



**K X 4**  
1972020105



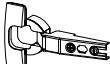
**L X 2**  
970000615



**M X 2**  
970000614



**N X 8**  
1978204210  
4,2x9,5mm



**P X 4**  
197000023



**Q X 4**  
1973000007



**R X 2**  
970000596



**S X 2**  
970000597



**T X 8**  
1972290002  
4,2x13,5



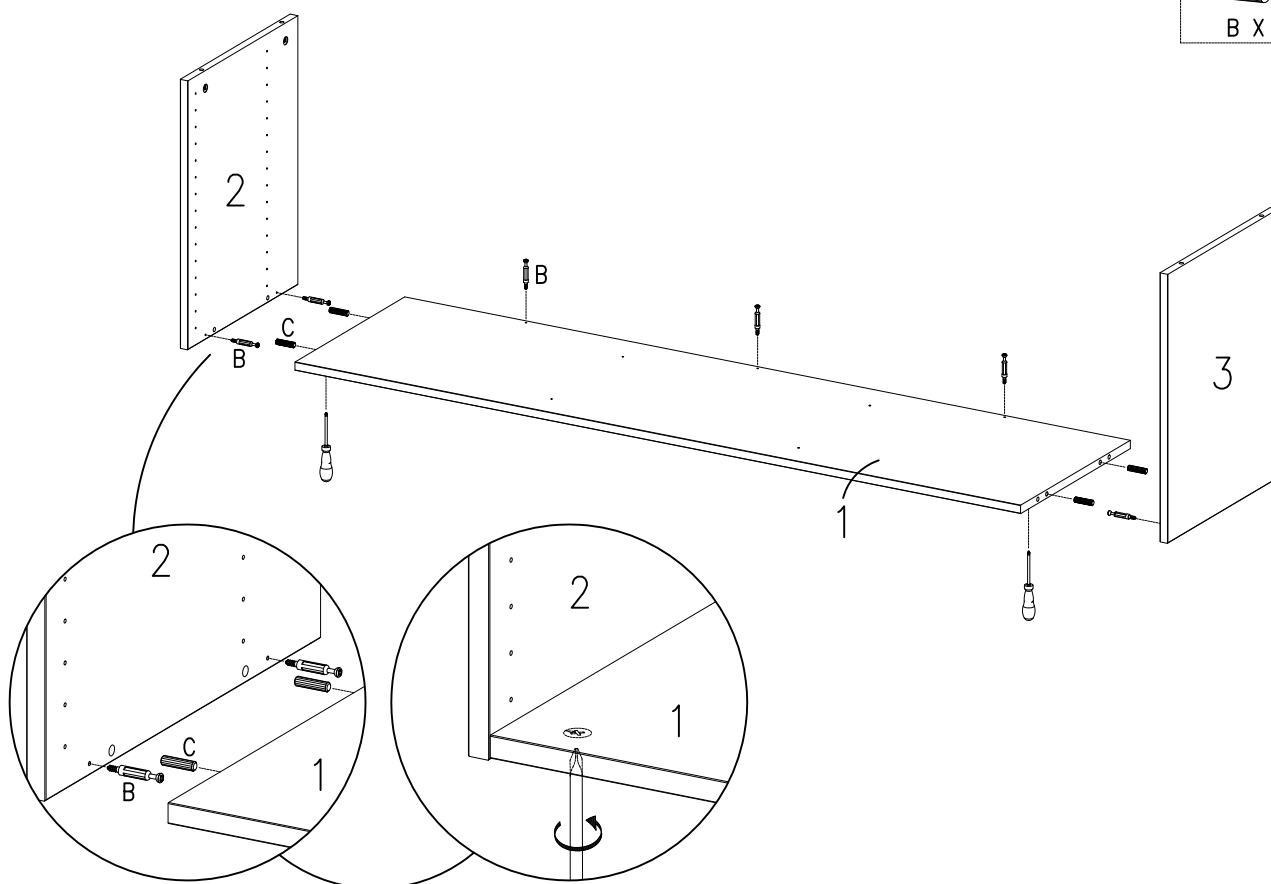
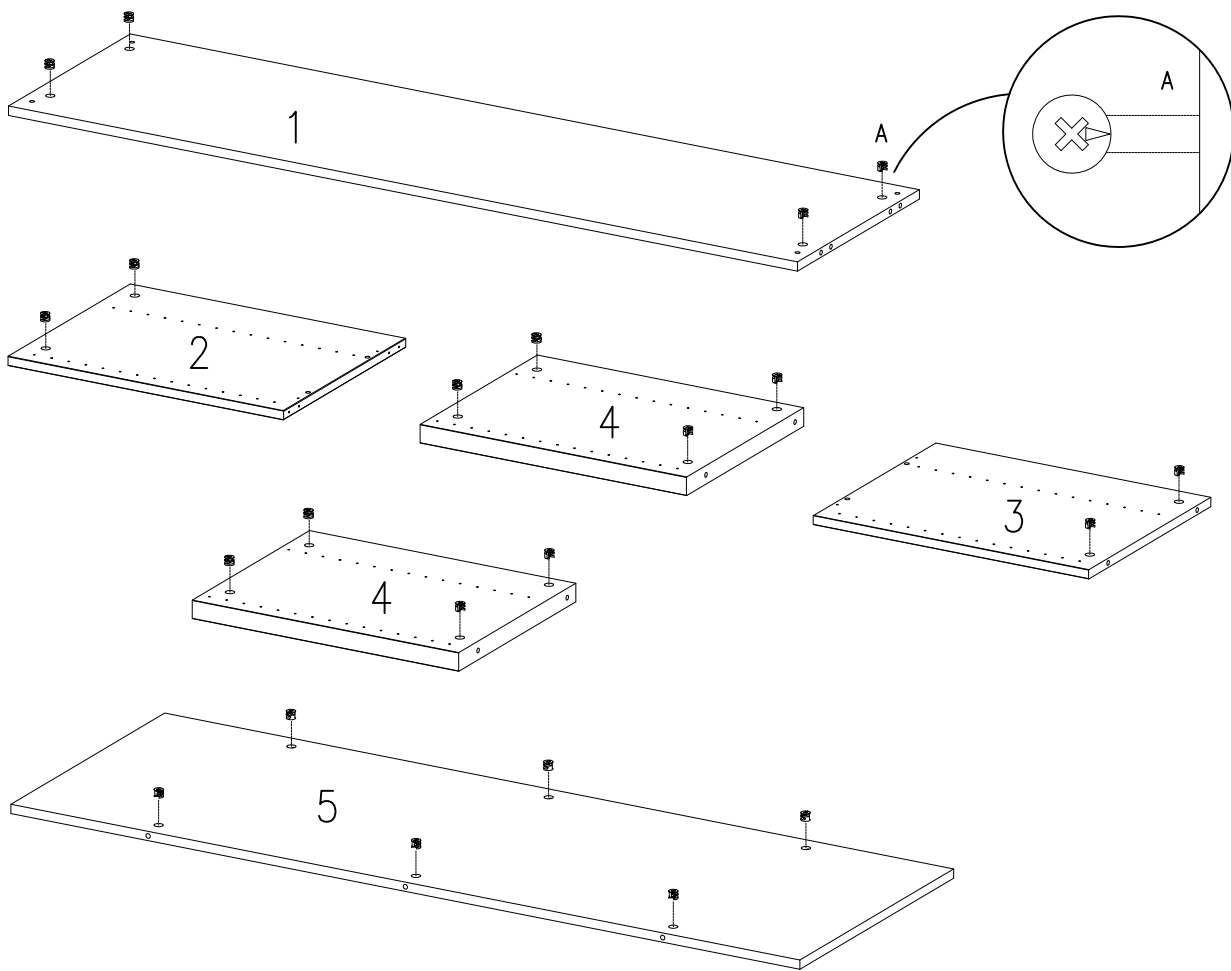
**U X 8**  
1973010100



**V X 2**  
1979000000



**Z X 2**  
1973002910



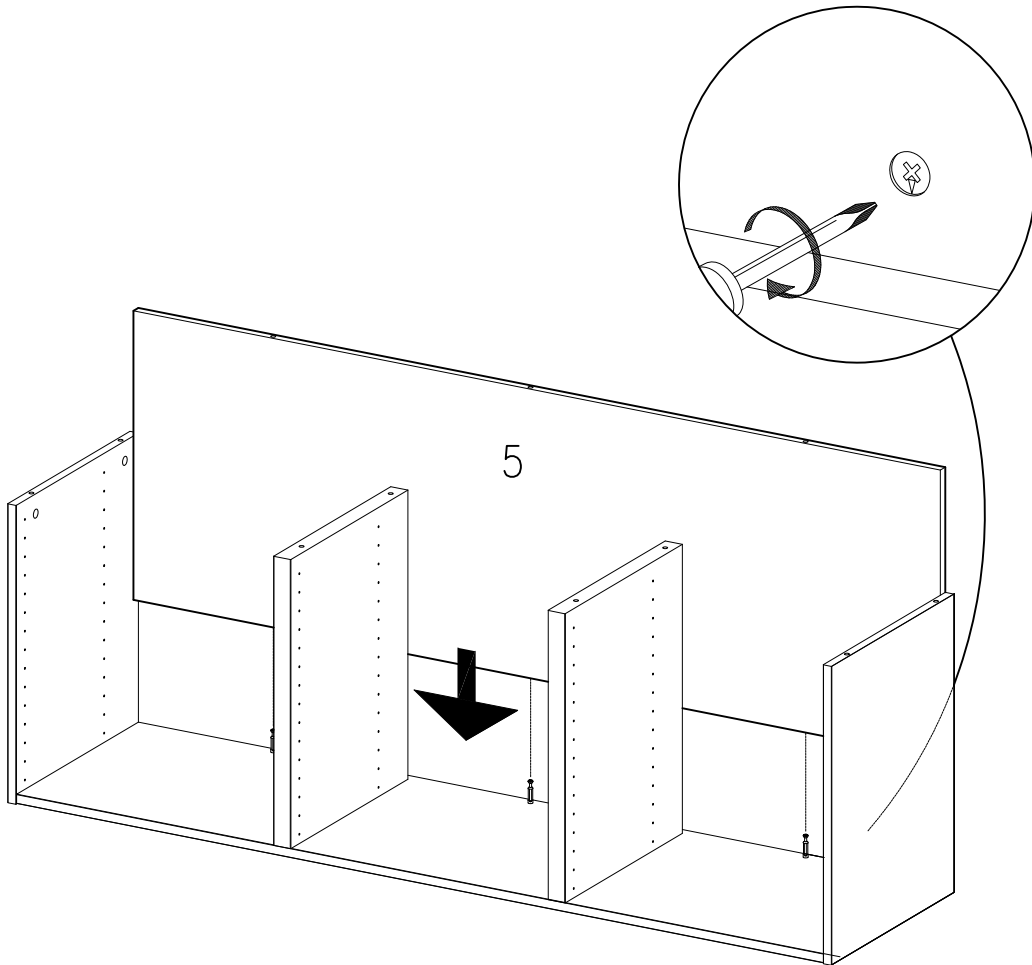
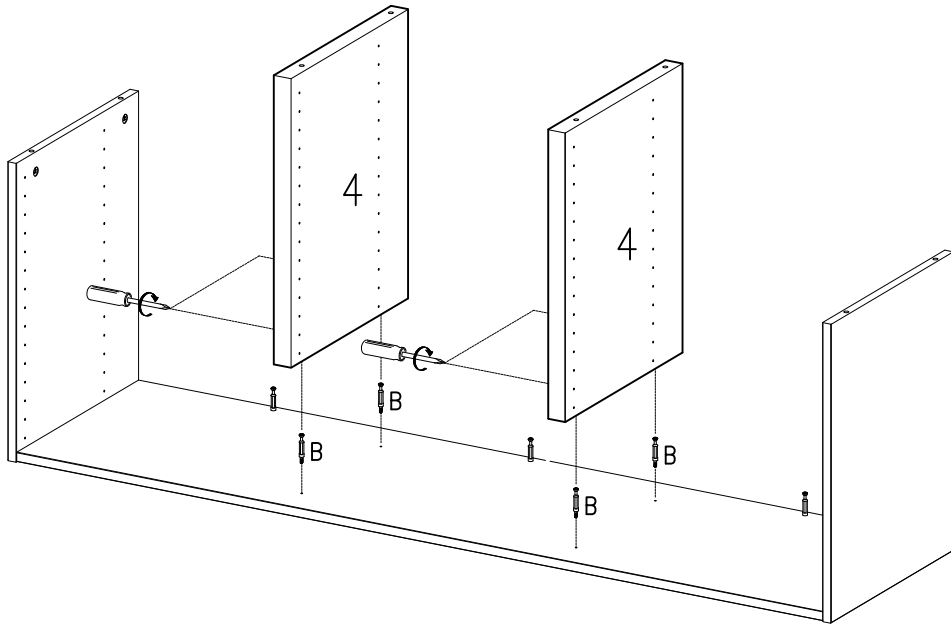


FIG. 5

D X 11

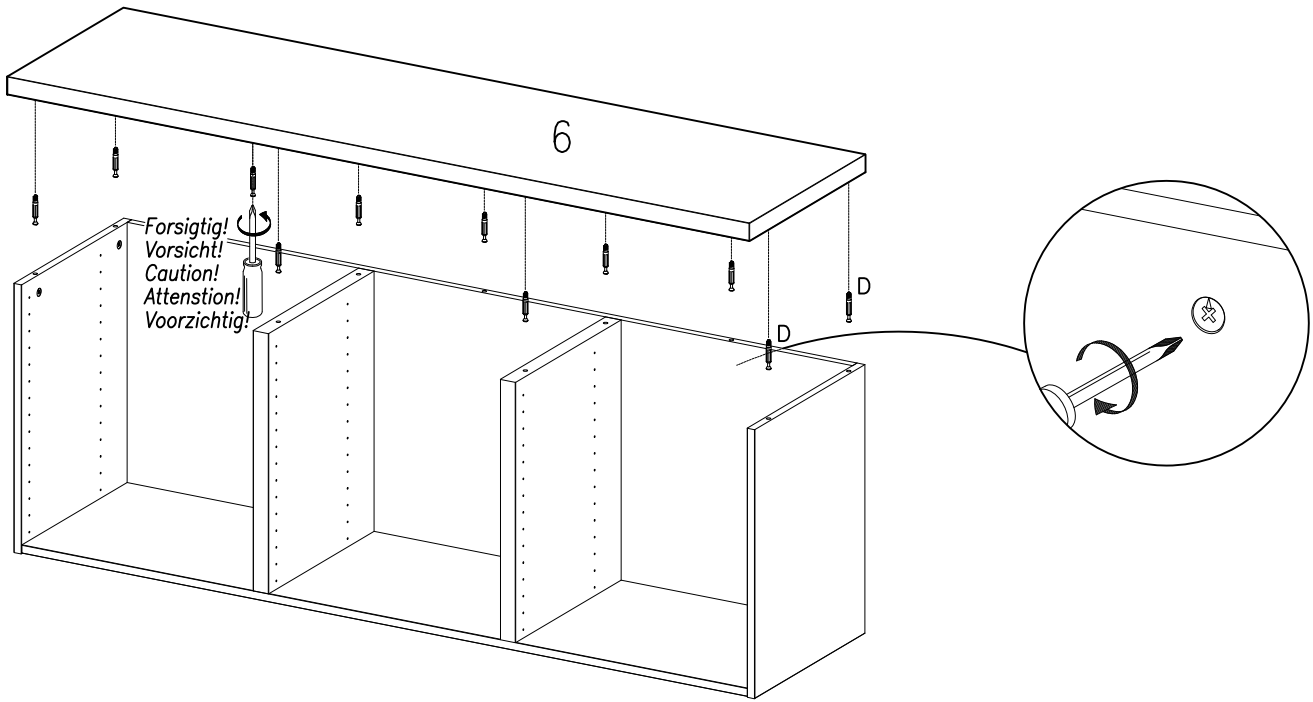
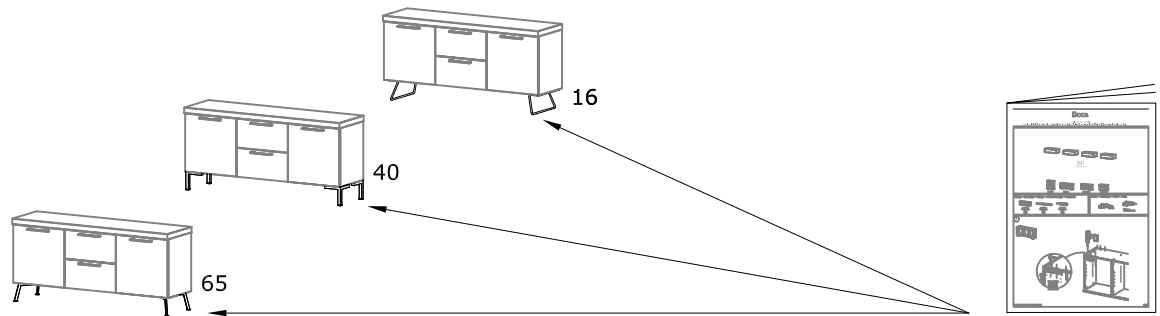


FIG. 6



Samlevejledning - Assembly Instructions - Montageanleitung - Instructions d'assemblage - Instrucciones de montaje

FIG. 7

E X 12

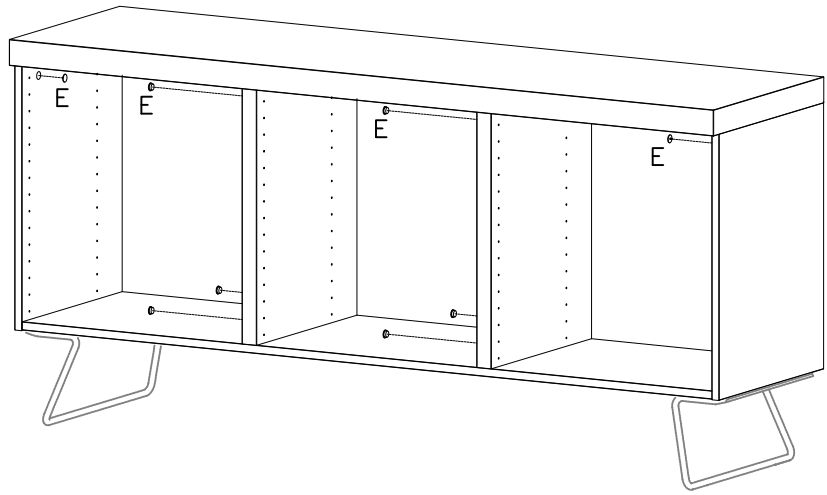


FIG. 8



FX 8

GX 8

x2

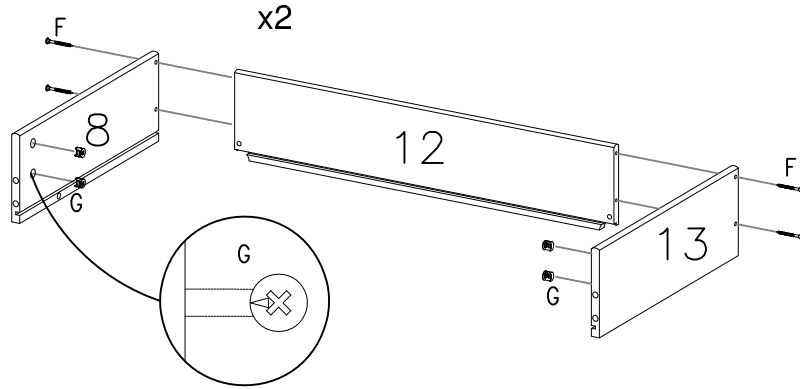


FIG. 9

x2

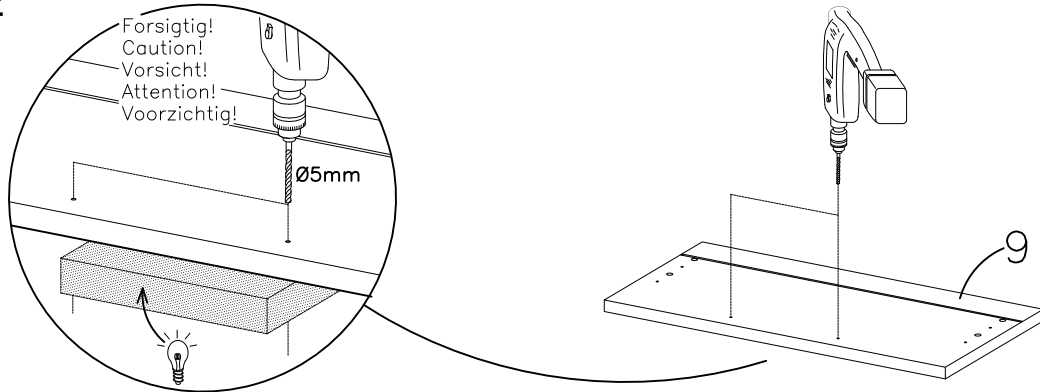
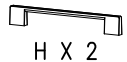


FIG. 10



B X 8

H X 2

J X 4  
M4X22mm

x2

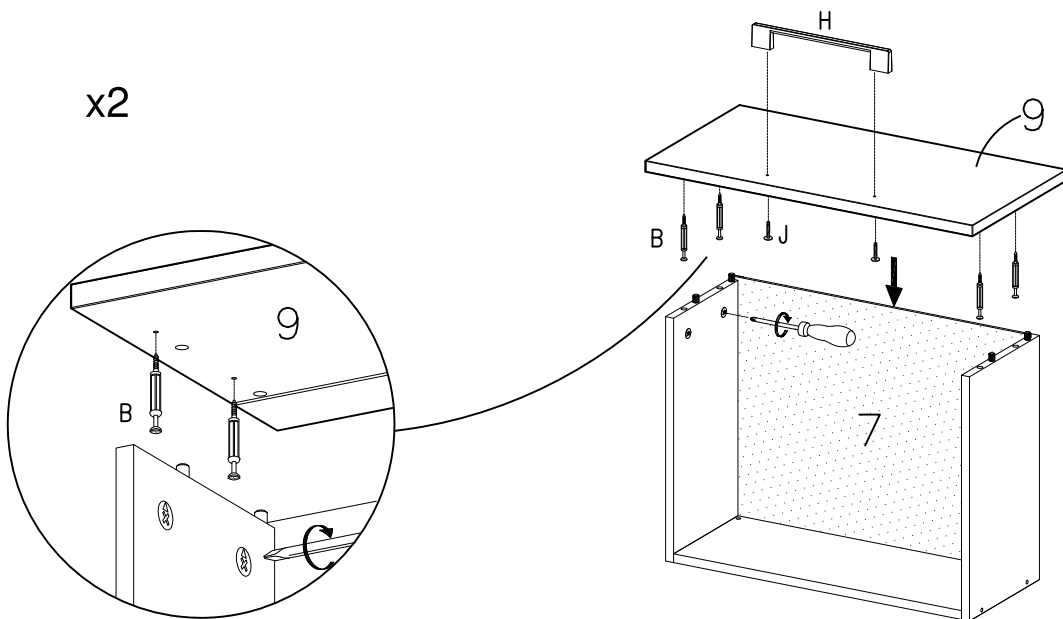


FIG. 11

Attention!

K X 4

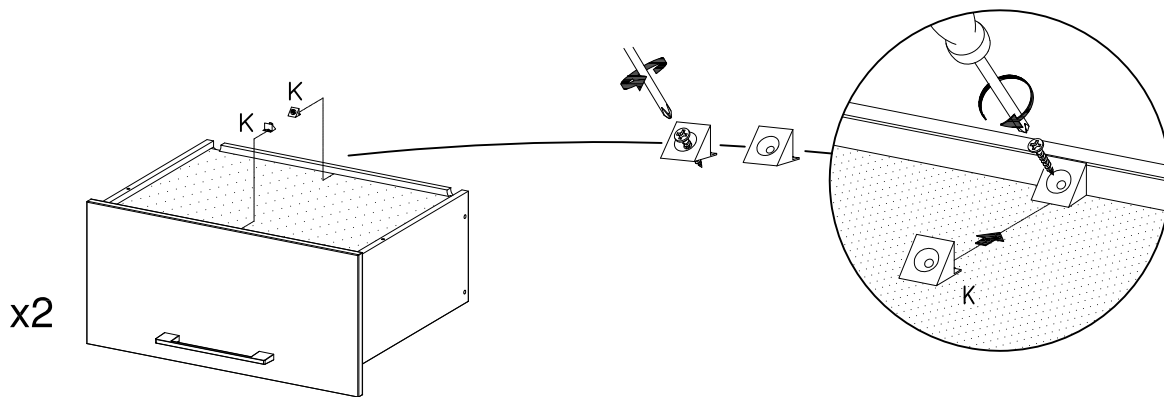
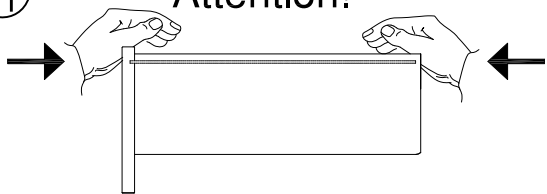


FIG. 12



Attention!



L X 2



M X 2



N X 8

4,2x9,5mm

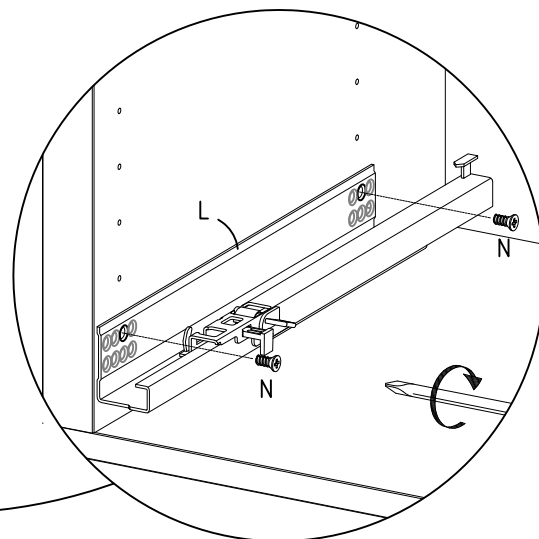
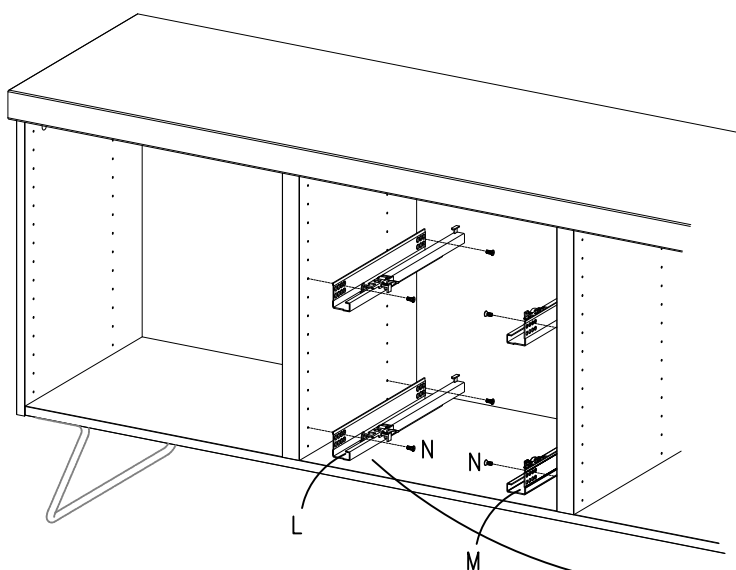
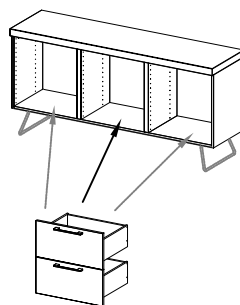


FIG. 13

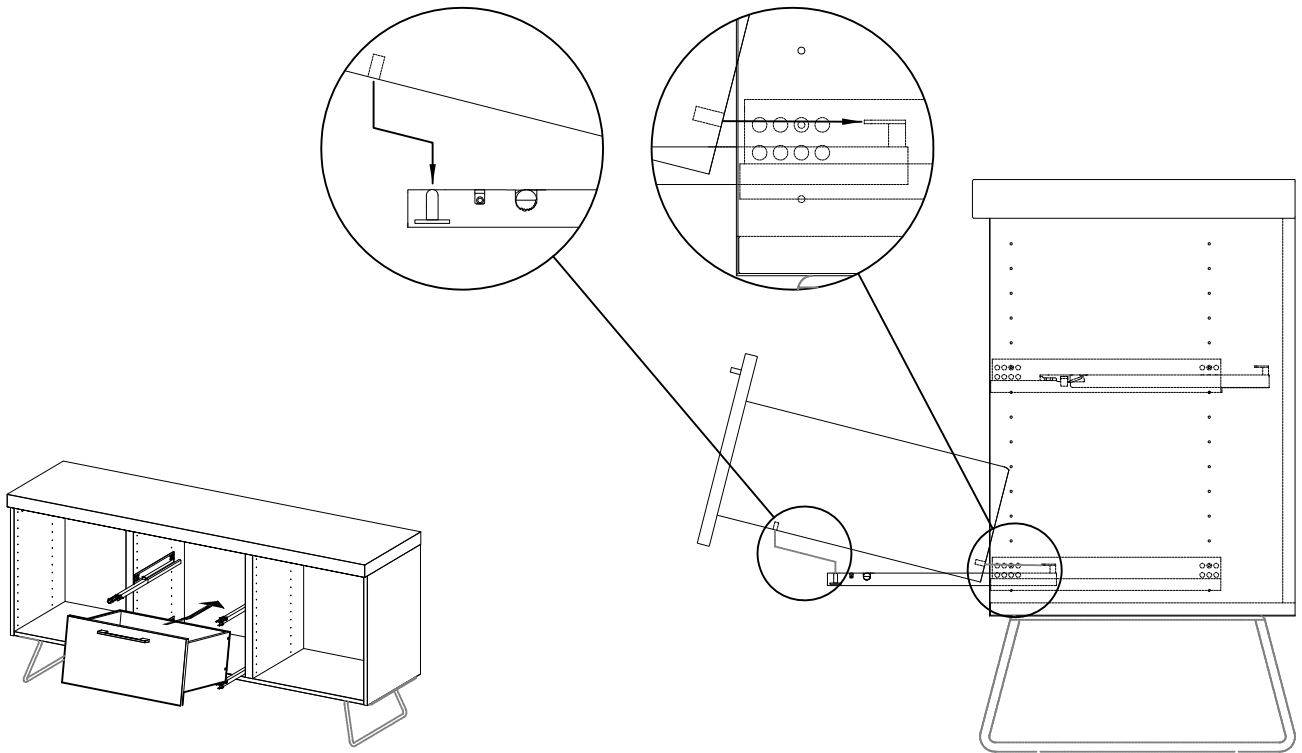


FIG. 14

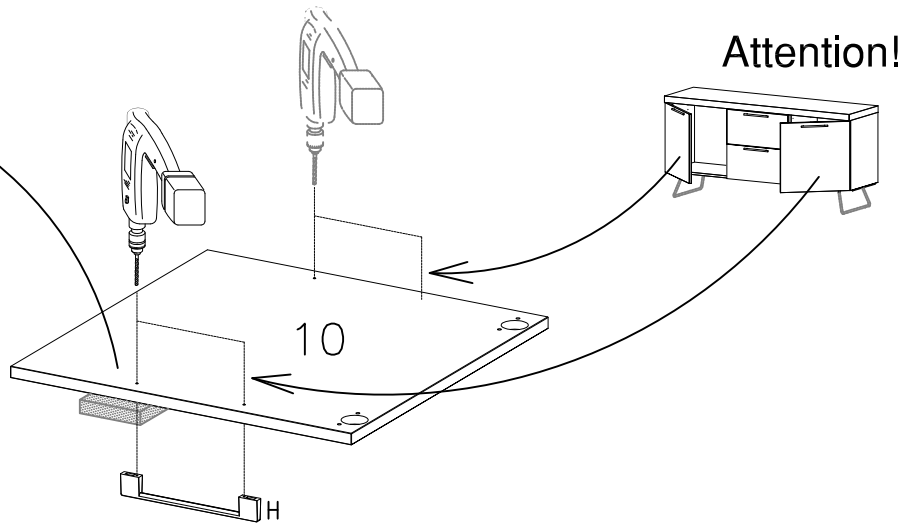
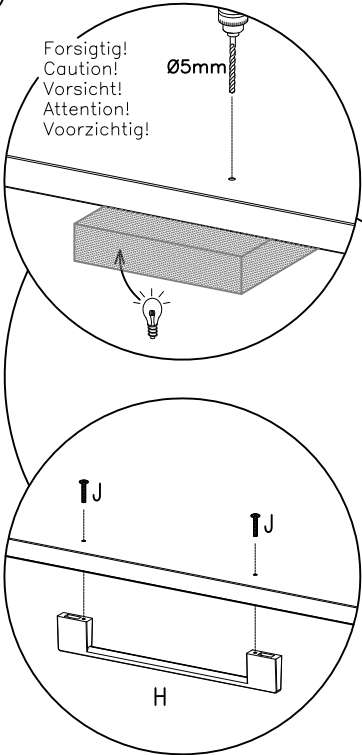
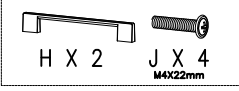


FIG. 15

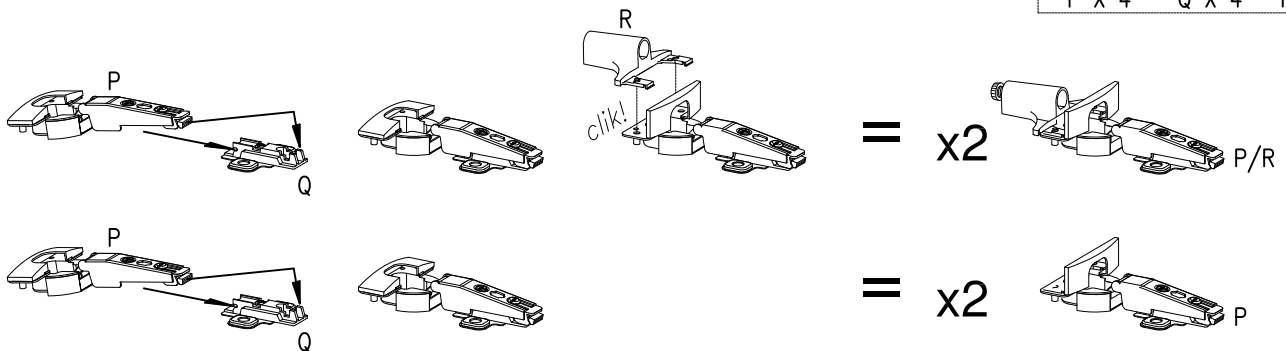
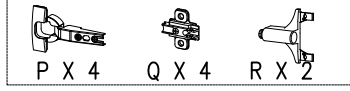


FIG. 16

Attention!

S X 2

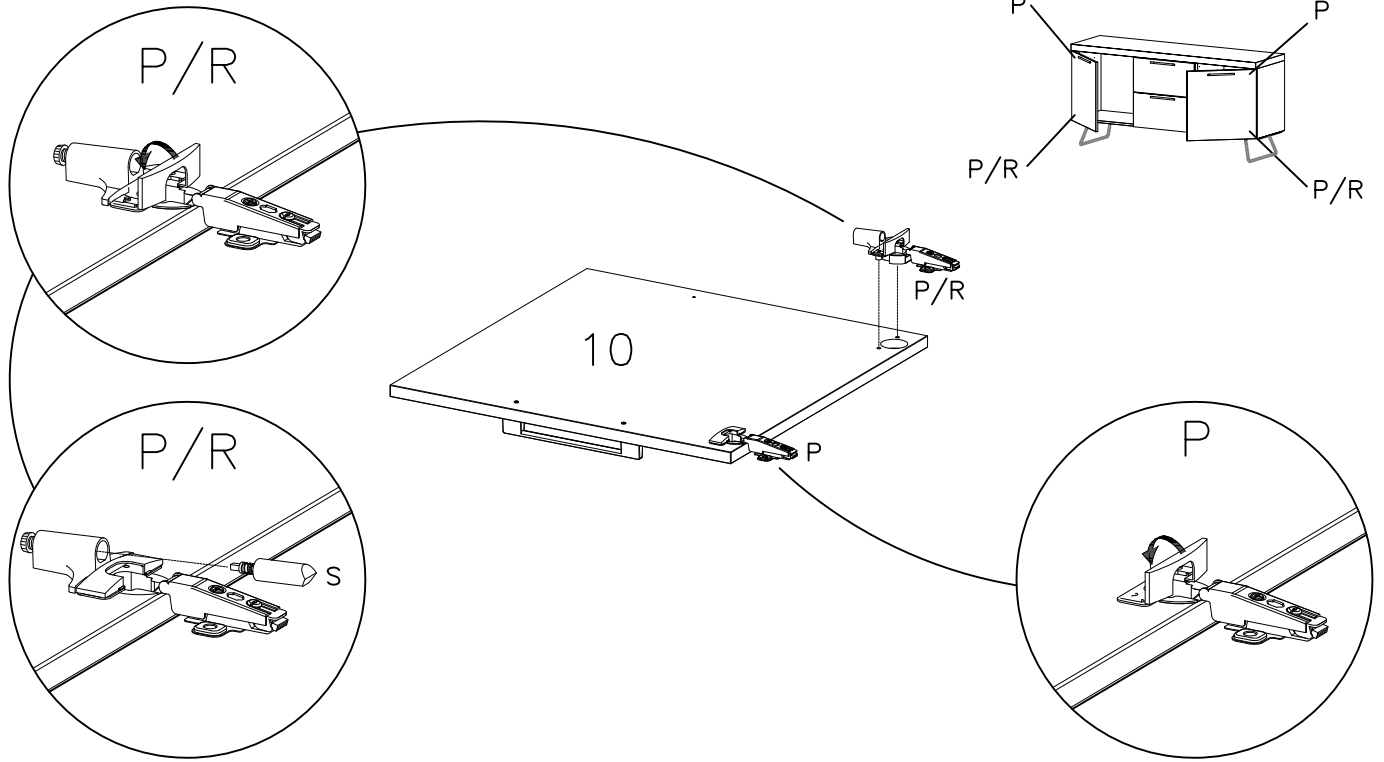




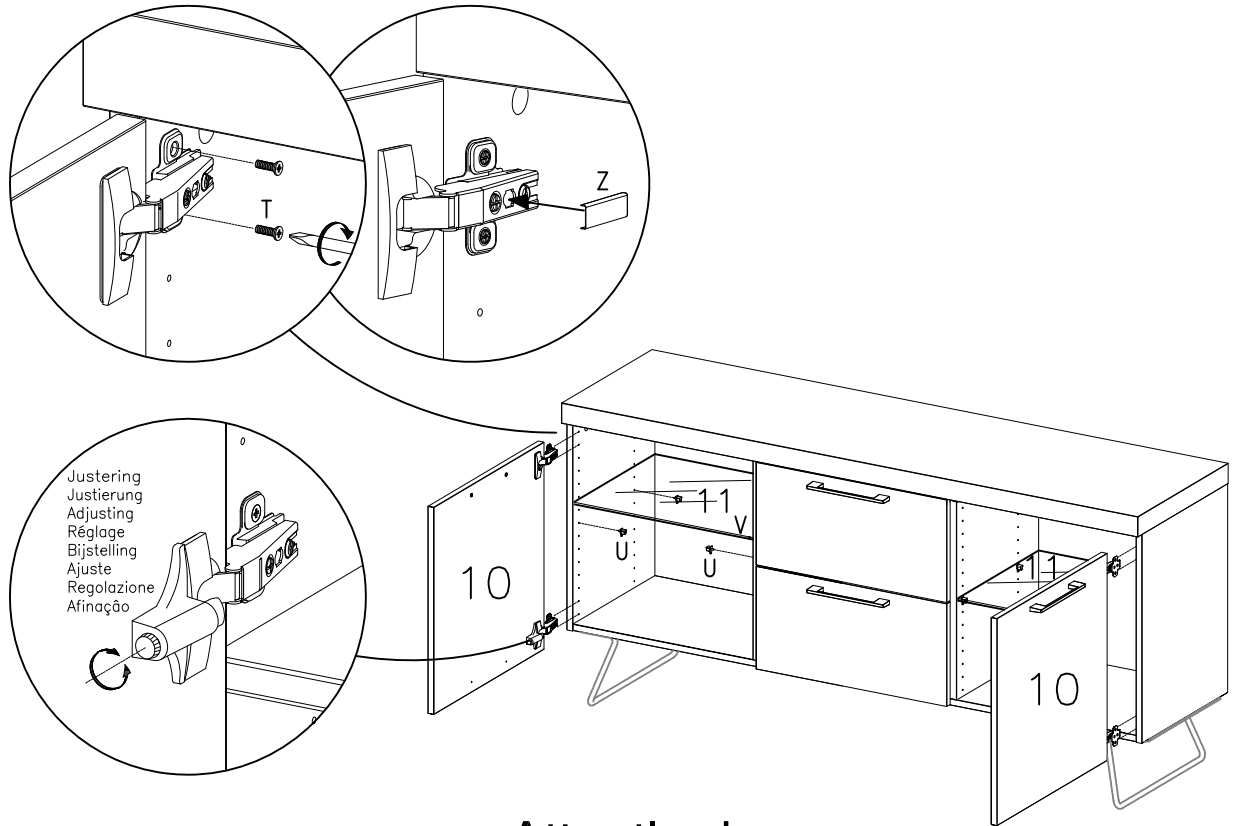
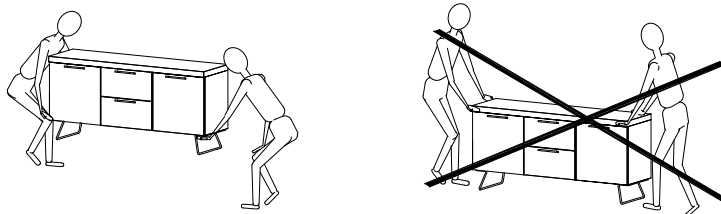


FIG. 17

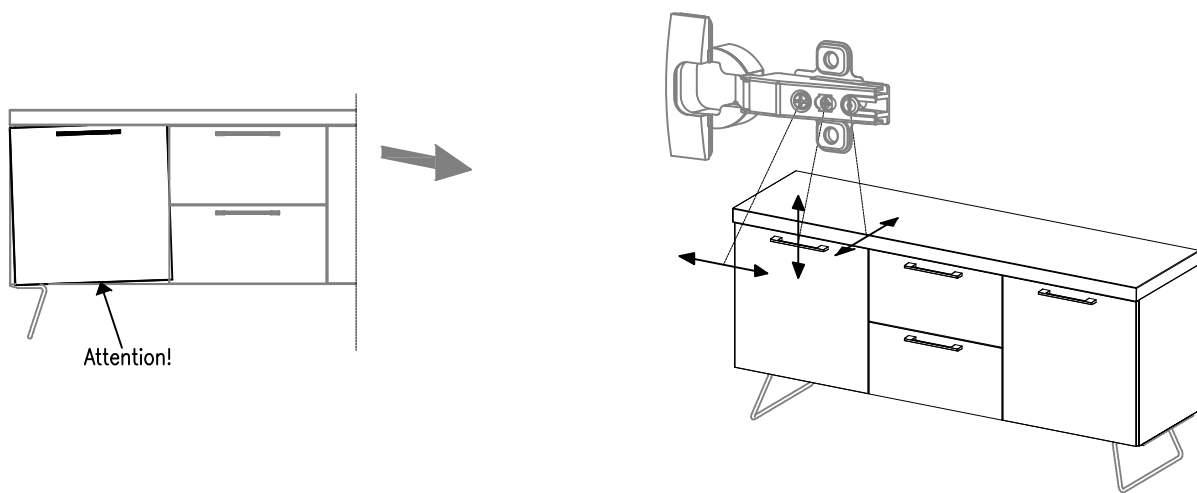
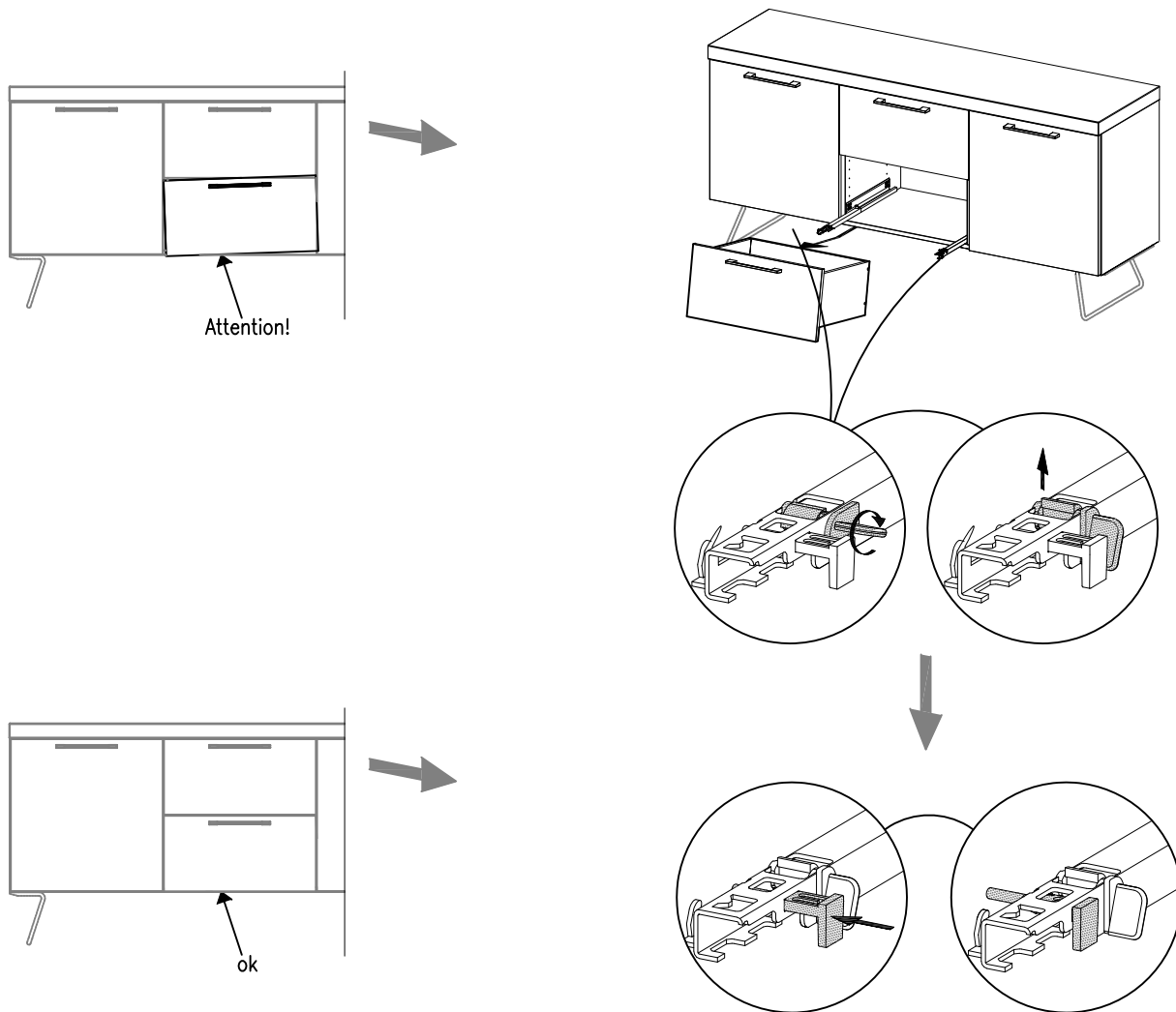
 T X 8  
 4,2x13,5mm
  U X 8
  V X 2
  Z X 2



Attention!







- DK Ved reklamation oplyses følgende:
- D Im Reklamationsfall, bitte folgendes erläutern:
- US In case of claims, please state the following:
- F En cas de réclamation, veuillez indiquer:
- NL Bij service volgene mededelen
- E En caso de reclamacion, indicar lo siguiente:
- P No caso de reclamação, por favor indique o seguinte:
- JP お気づきの点等ございましたら、以下の点をお知らせください。

Example!

Korpus - Korpus - Carcase - Carcasse			Beslag - Fittings - Beschläge - Set de Montage		