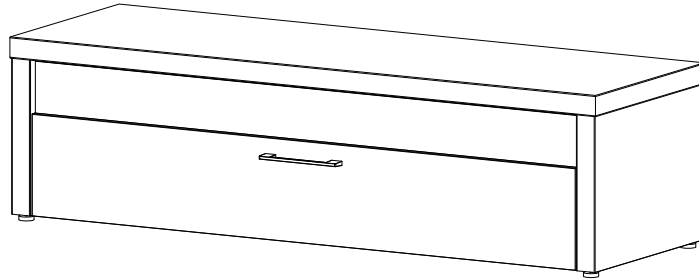


Occa

Design by BoConcept

Samvejledning - Assembly Instructions - Montageanleitung - Instructions d'assemblage - Instrucciones de montaje

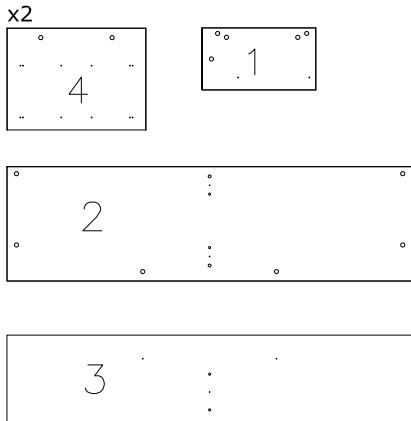


94

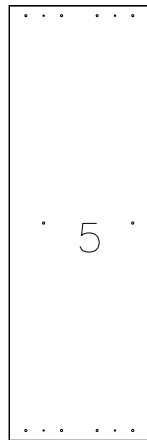
43,2x156,1x50,4 cm/ max. 140 kg

Korpus - Korpus - Carcase - Carcasse

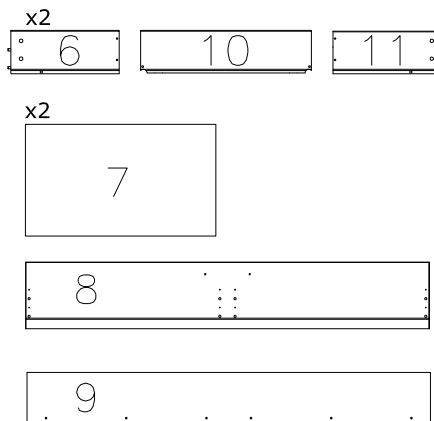
col.1



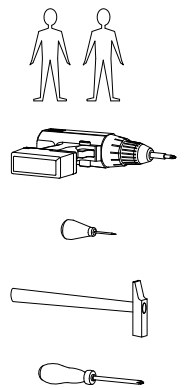
col.2



col.3

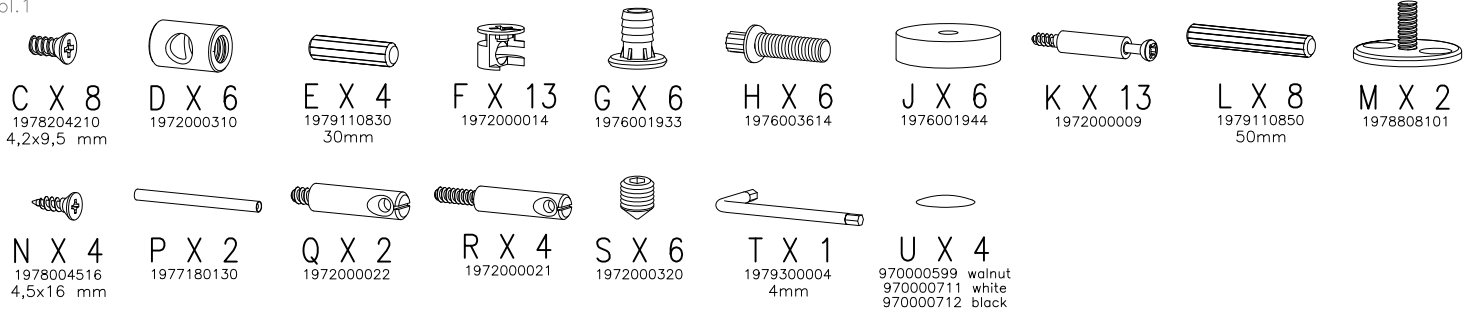


Værktøj - Werkzeuge - Tools - Outils



Beslag - Beschläge - Fittings - Set de montage - Acessórios

col.1



col.3

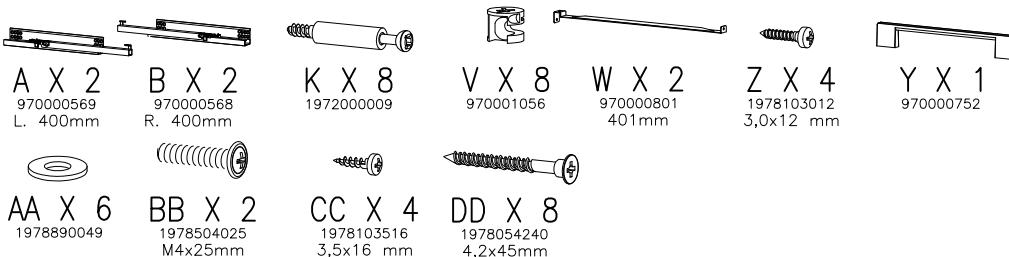
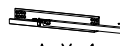




FIG. 1

- 
 A X 1
- 
 B X 1
- 
 C X 4
4,2x9,5 mm

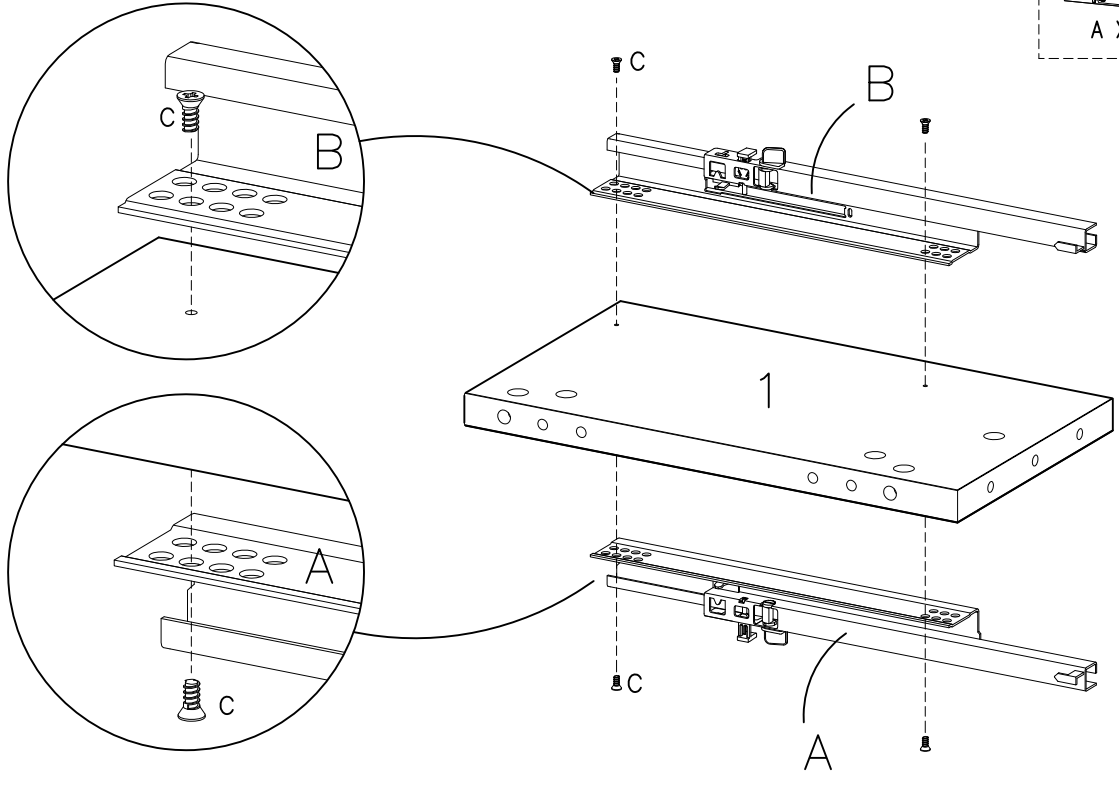
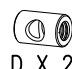
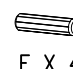


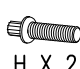



FIG. 2

- 
 D X 2
- 
 E X 4
30mm
- 
 F X 3
- 
 G X 2
- 
 H X 2
- 
 J X 2

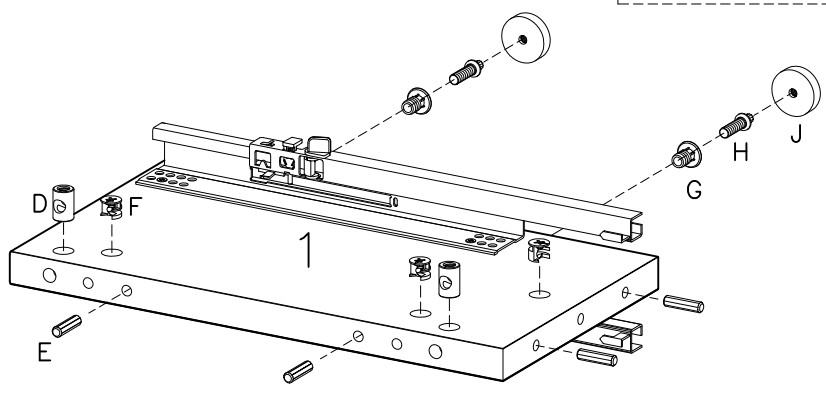




FIG. 3

- 
 K X 2
- 
 F X 6

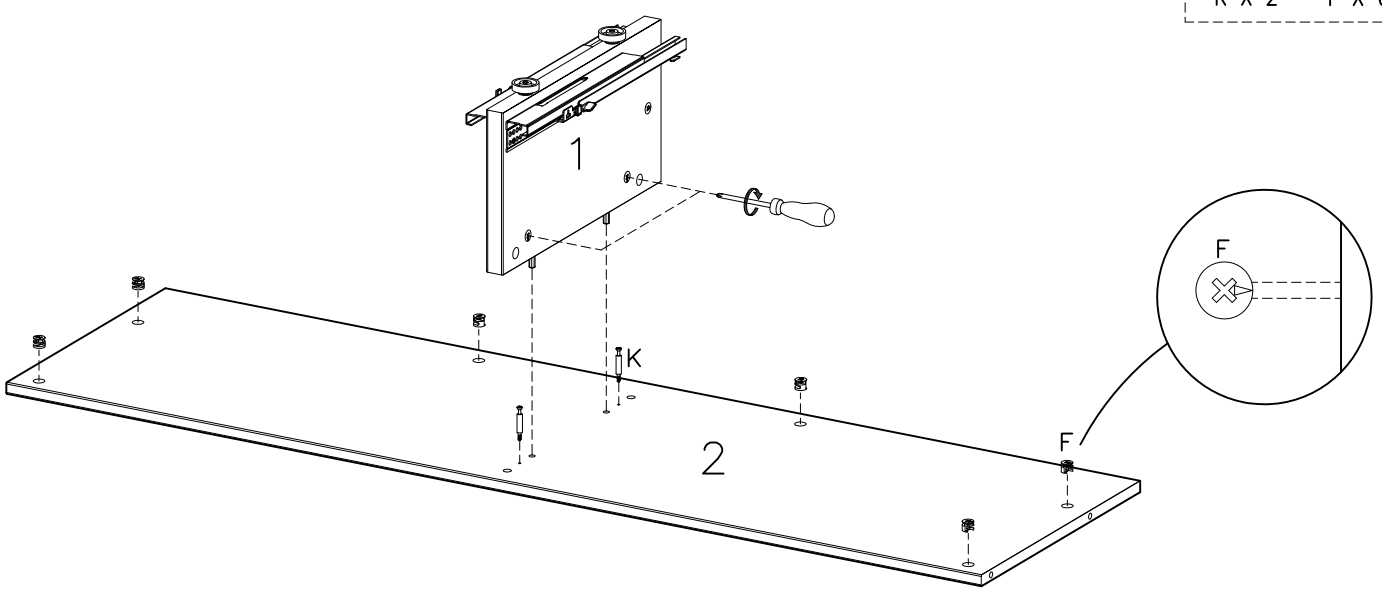


FIG. 4

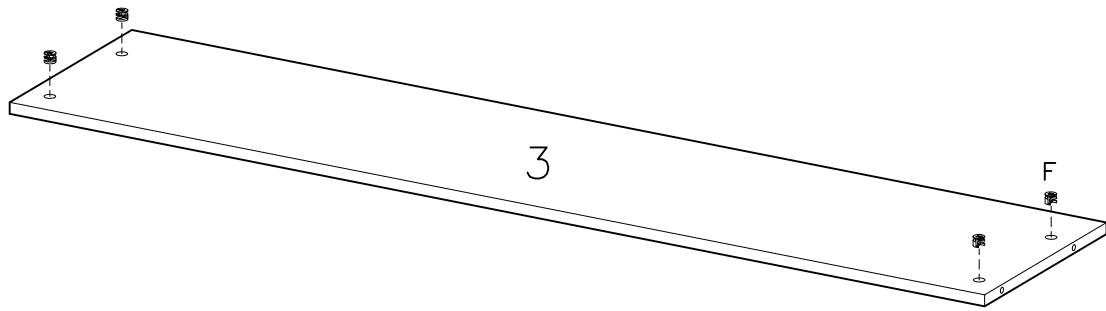


FIG. 5

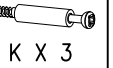
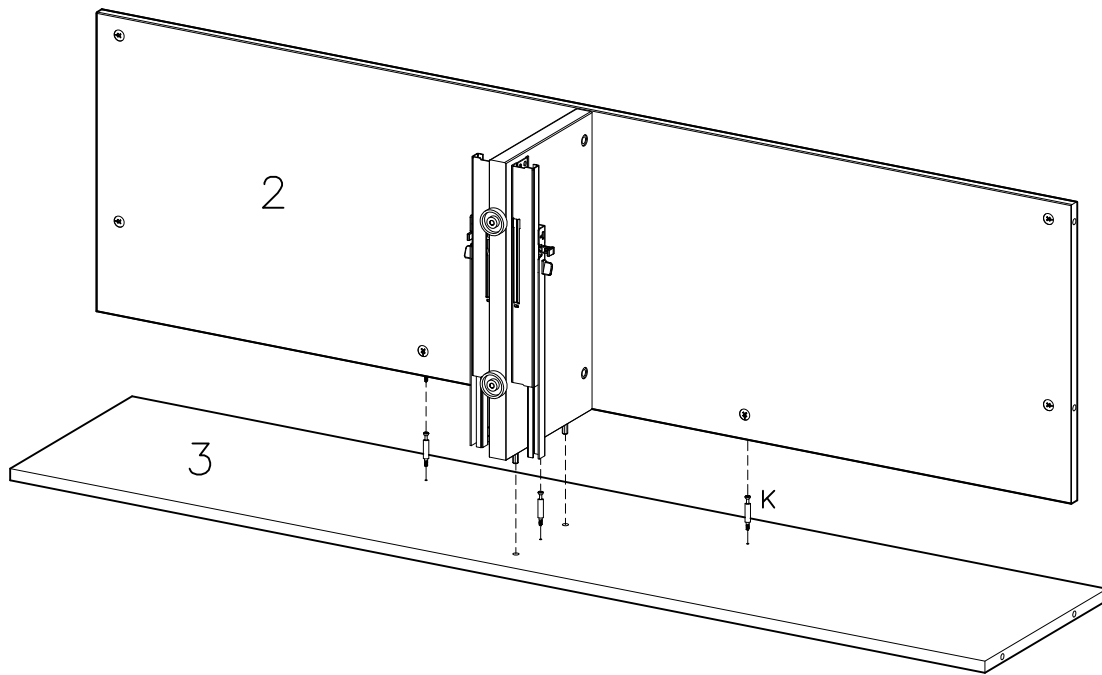


FIG. 6

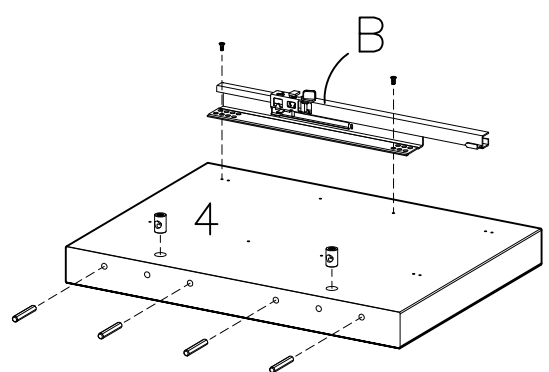
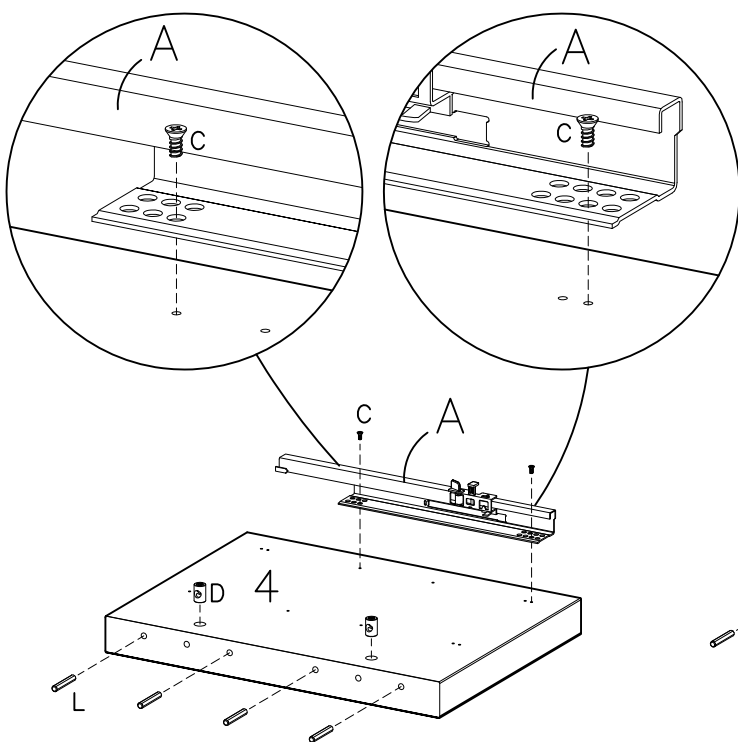


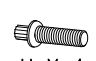



FIG. 7

-  K X 8
-  G X 4
-  H X 4
-  J X 4

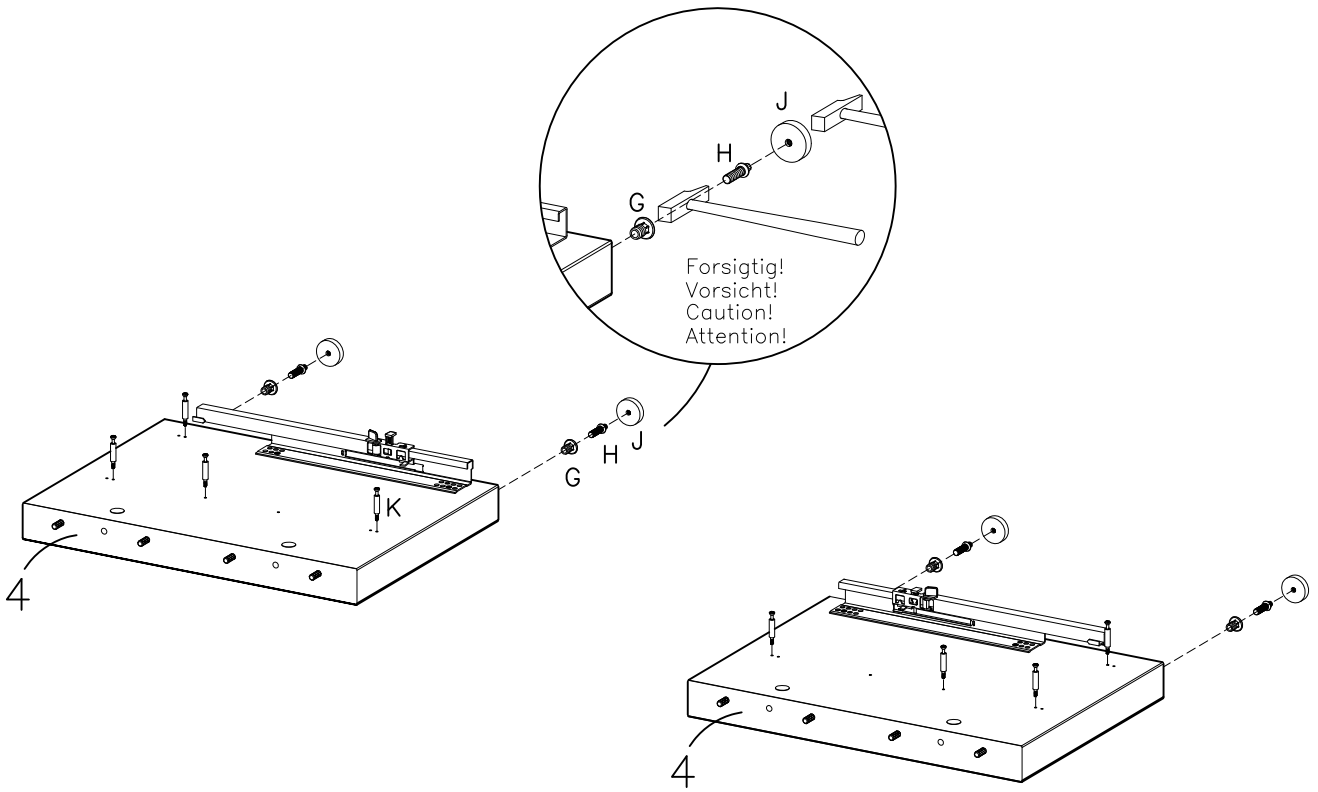


FIG. 8

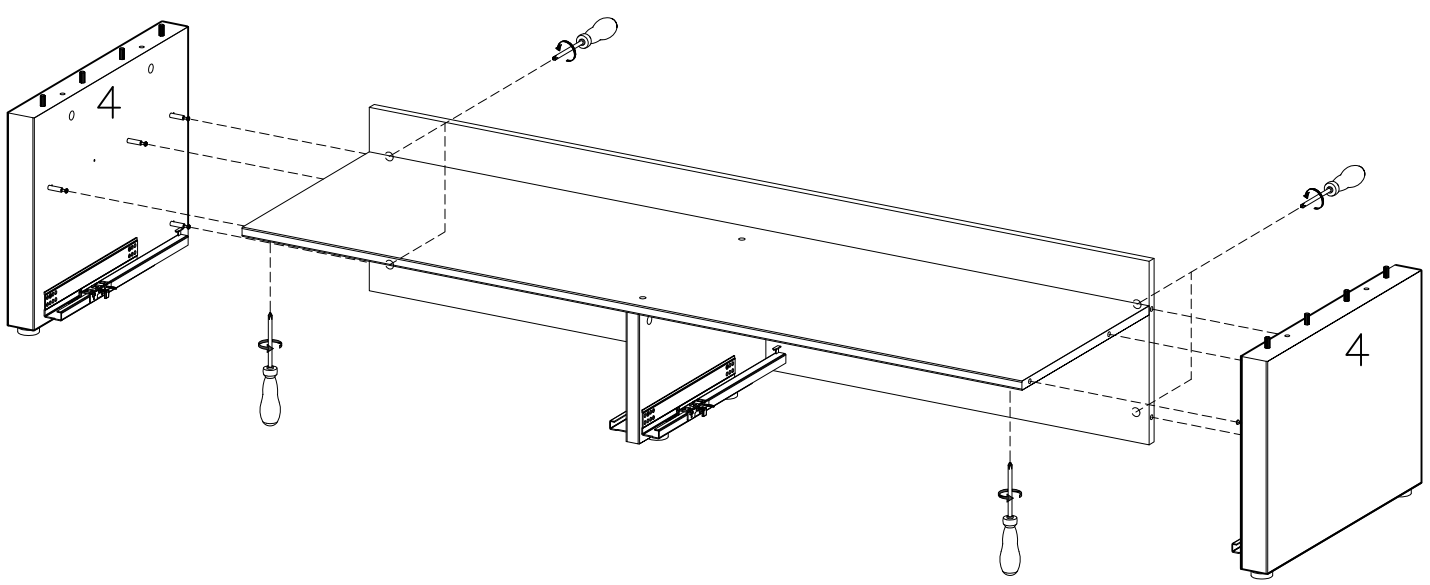



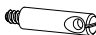

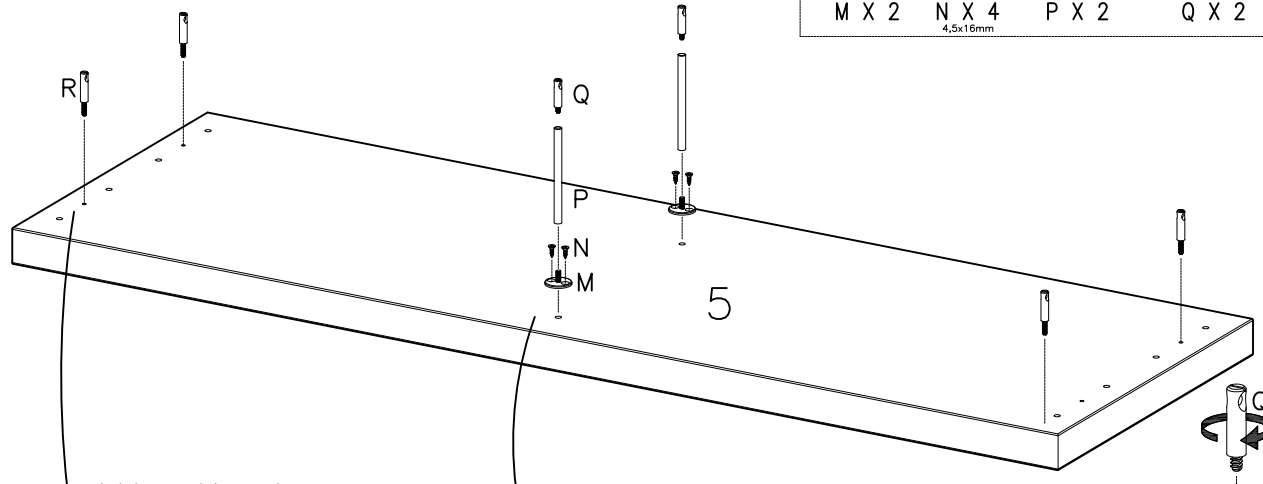


FIG. 9

- 
M X 2
- 
N X 4
4,5x16mm
- 
P X 2
- 
Q X 2
- 
R X 4



Attention!

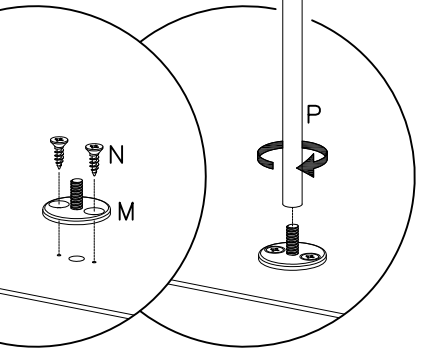
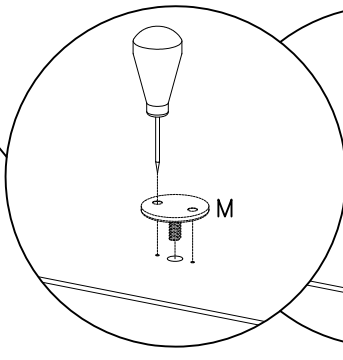
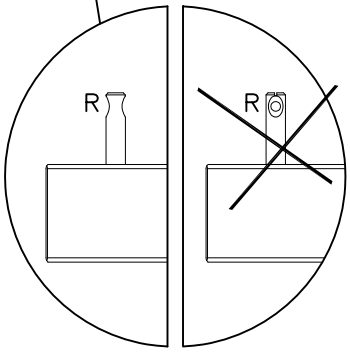



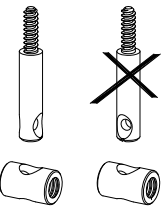
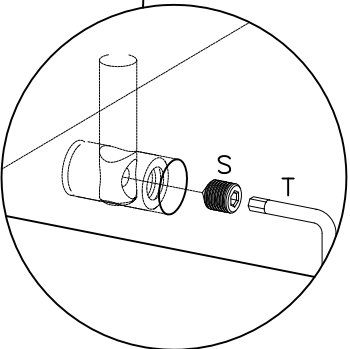
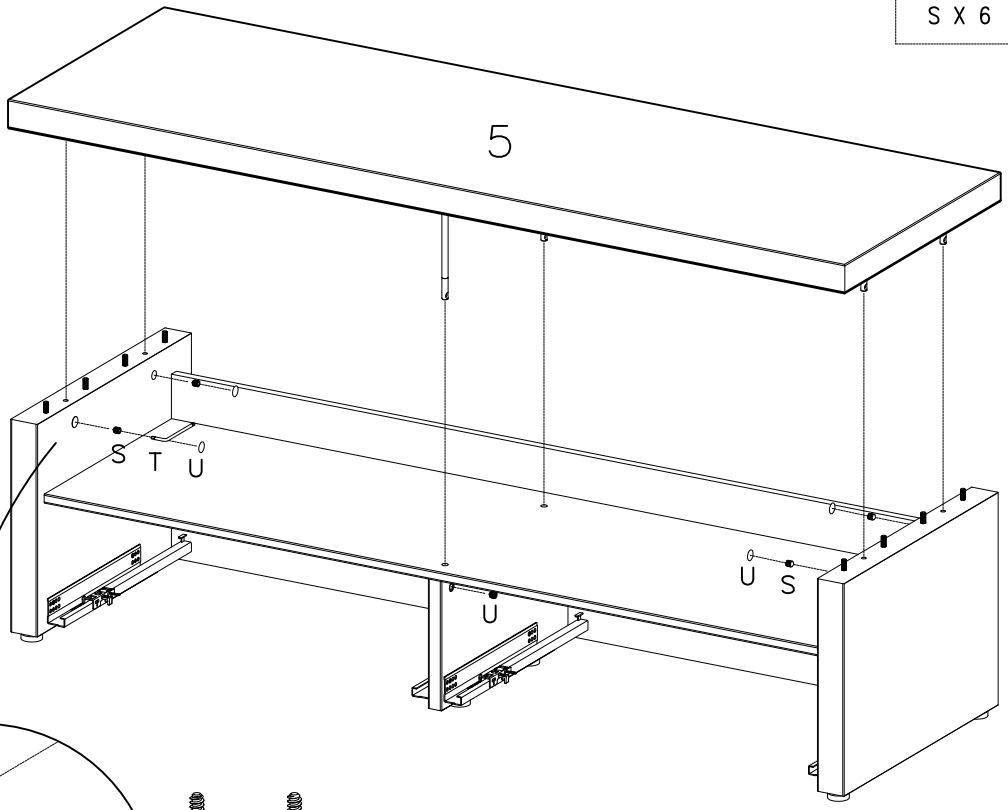


FIG. 10

- 
S X 6
- 
T X 1
- 
U X 4



Attention!

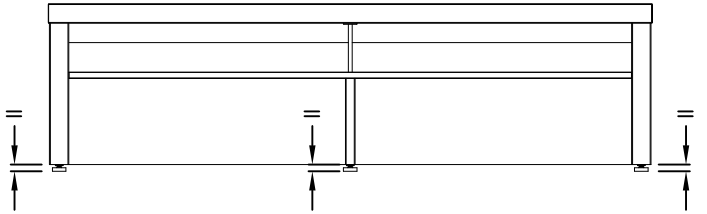


FIG. 11

DD X 8

V X 8

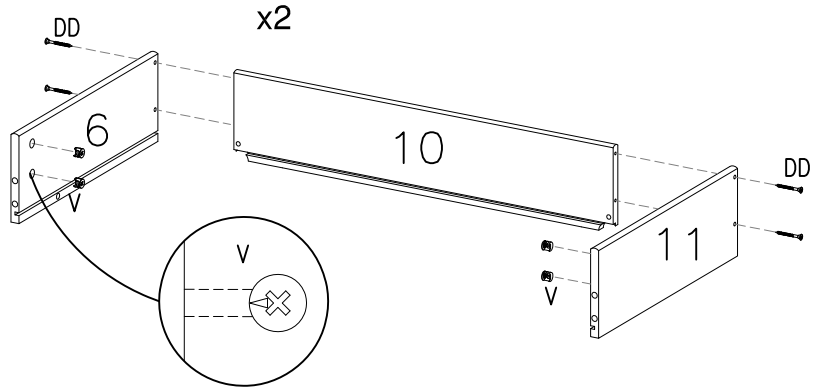


FIG. 12

K X 8

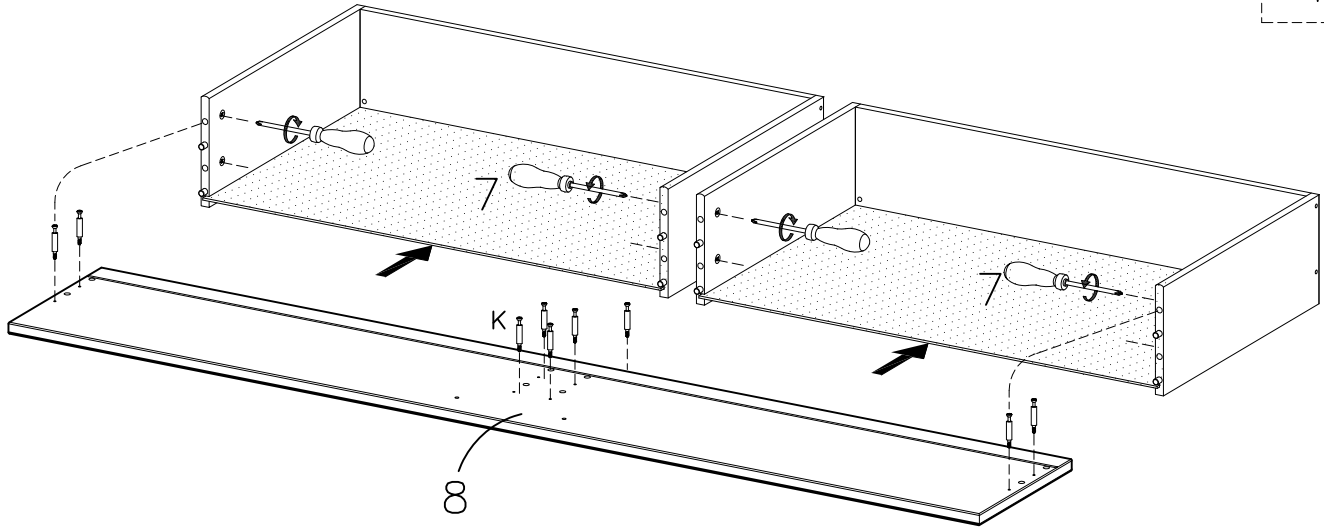


FIG. 13

W X 2

Z X 4
3,0x12mm

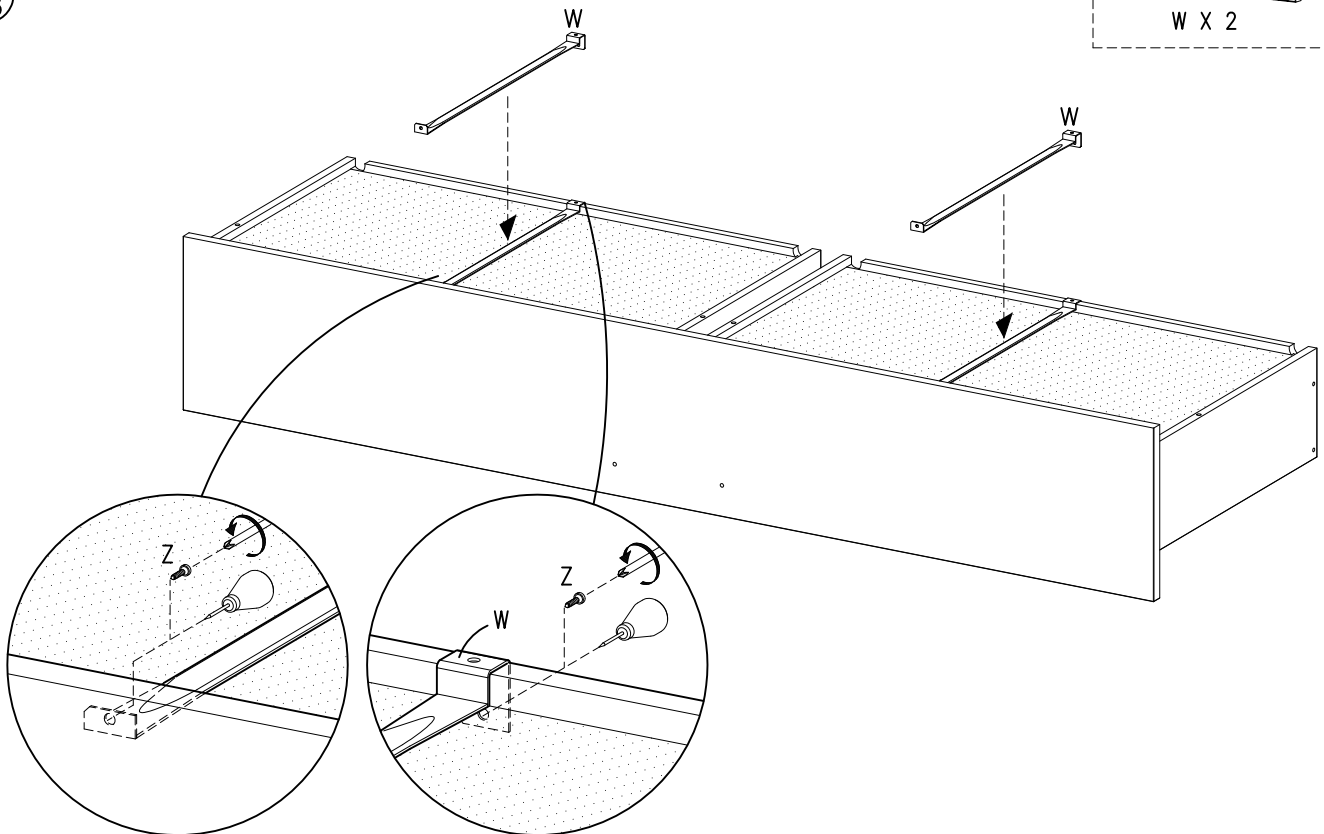


FIG. 14

- Y X 1
 - AA X 6
 - BB X 2
 - CC X 4
- M4x25mm 3,5x16mm

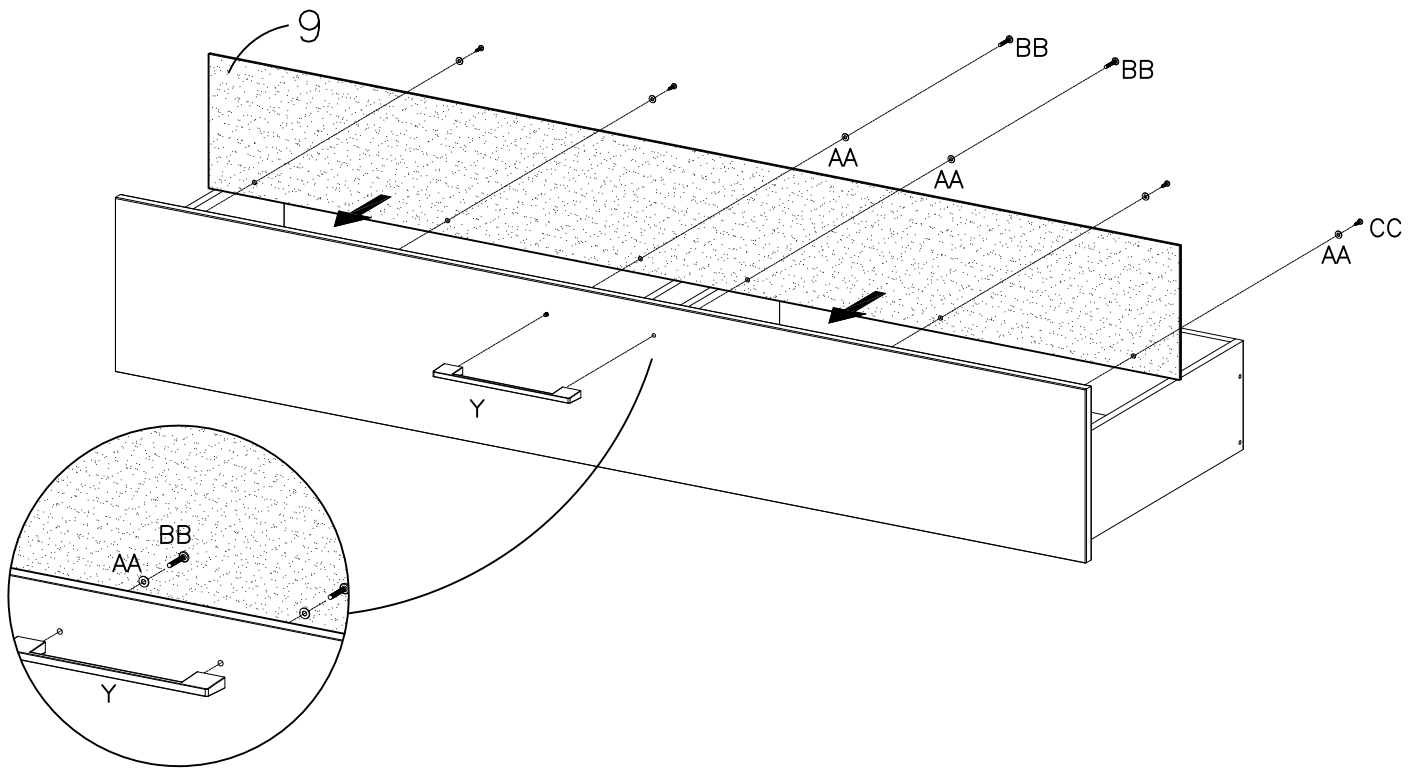
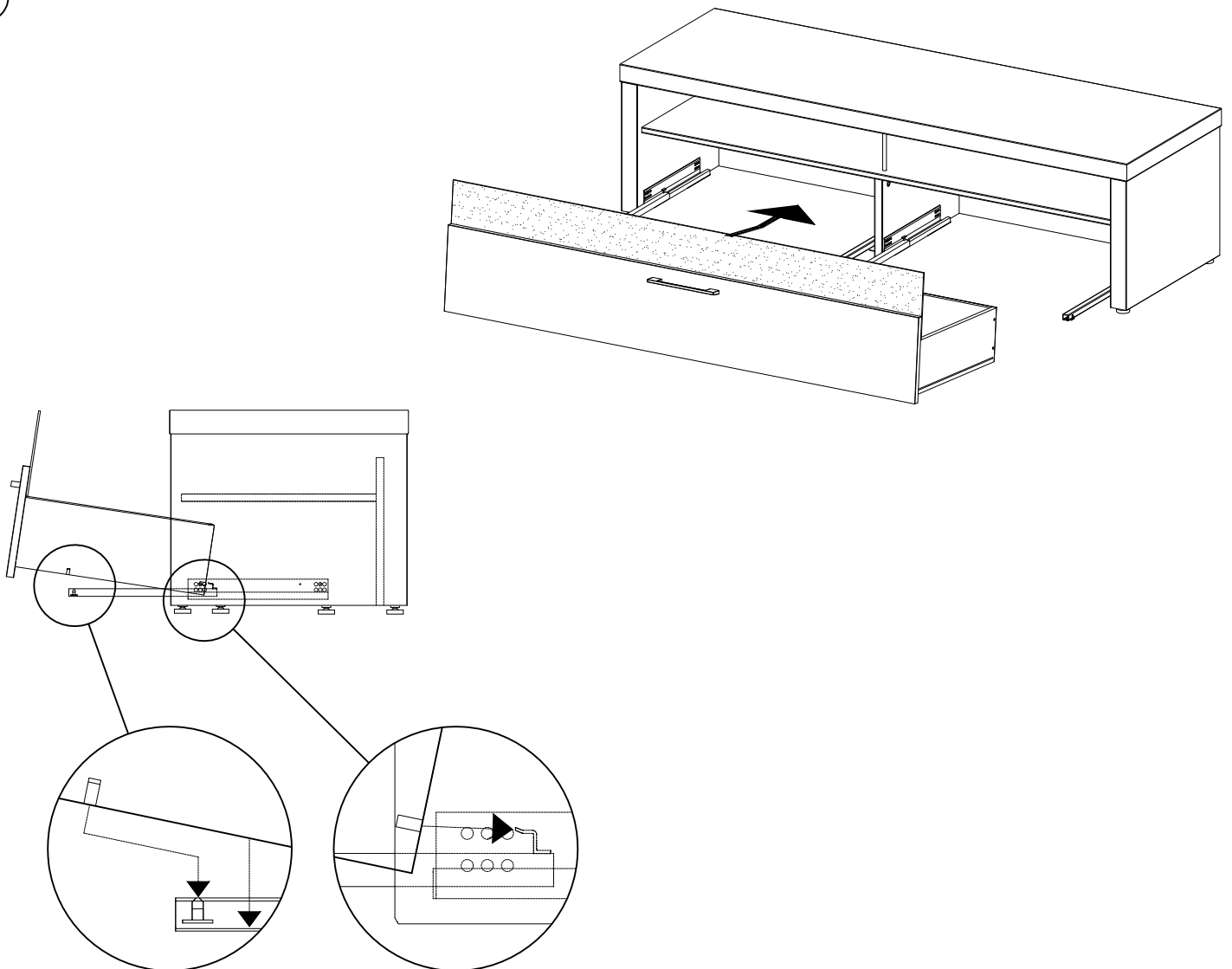
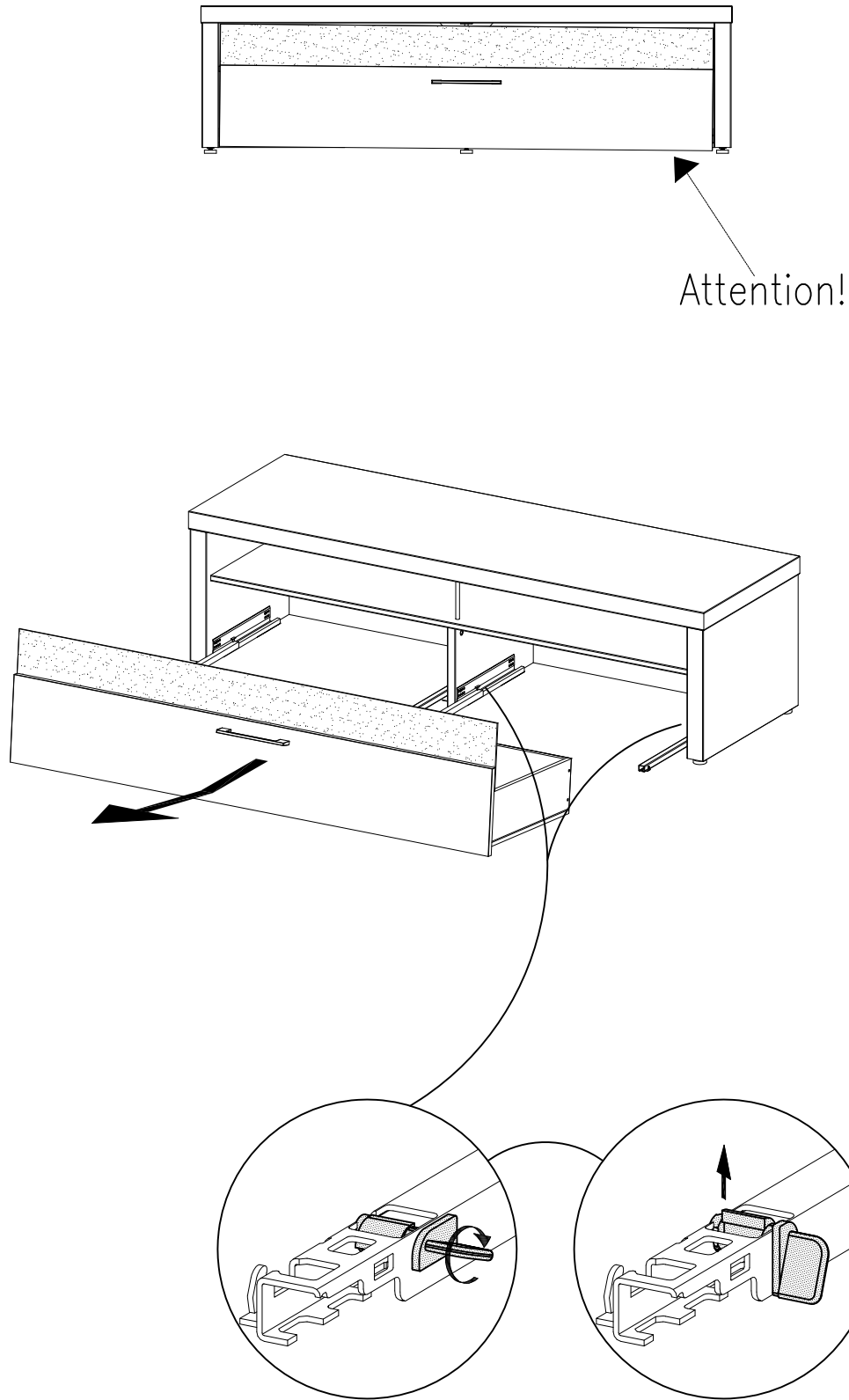


FIG. 15





DK Ved reklamation oplyses følgende:
 D Im Reklamationsfall, bitte folgendes erläutern:
 US In case of claims, please state the following:
 F En cas de réclamation, veuillez indiquer:
 NL Bij service volgenez mededelen
 E En caso de reclamación, indicar lo siguiente:
 P No caso de reclamação, por favor indique o seguinte:
 JP お気づきの点等ございましたら、以下の点をお知らせください。

Example!

