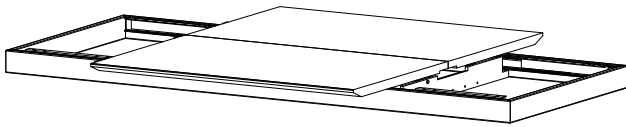


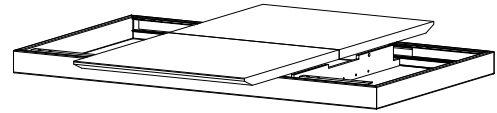
Occa

Design by BoConcept

Samvejledning - Assembly Instructions - Montageanleitung - Instructions d'assemblage - Instrucciones de montaje

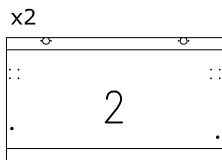


38
2,5x80x100 cm

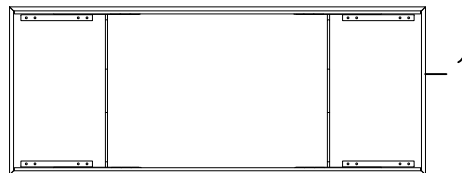


32
2,5x52x100 cm

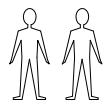
Korpus - Korpus - Carcase - Carcasse
col. 1



col. 2



Værktøj - Werkzeuge
- Tools - Outils



Occa 32/38 col. 1



G X 2
970000650



H X 20
1978114520
4,5x20mm



K X 24
1978104020
4,0x20mm



L X 1
970000654



M X 2
1978690610
M6x10mm



N X 1
1979300005
5mm



P X 2
970000651



Q X 2
1971010004
ø26



R X 1
1979909003
60x25mm



T X 4
970000701
115mm

Occa 22/28



J X 10
1978690610
M6x10mm



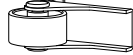
B X 1
1979300005
5mm



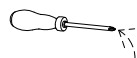
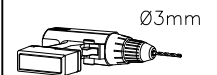
U X 6
970000705
M8x8mm



V X 4
1978104515
4,5x15mm



W X 2
970001104

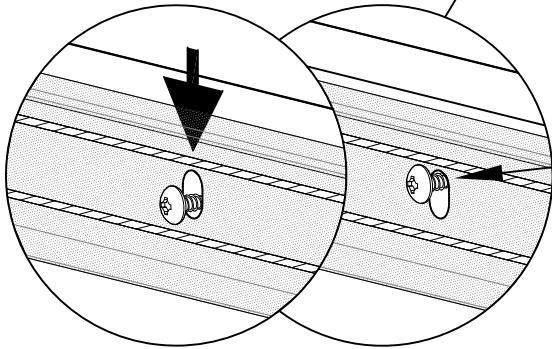
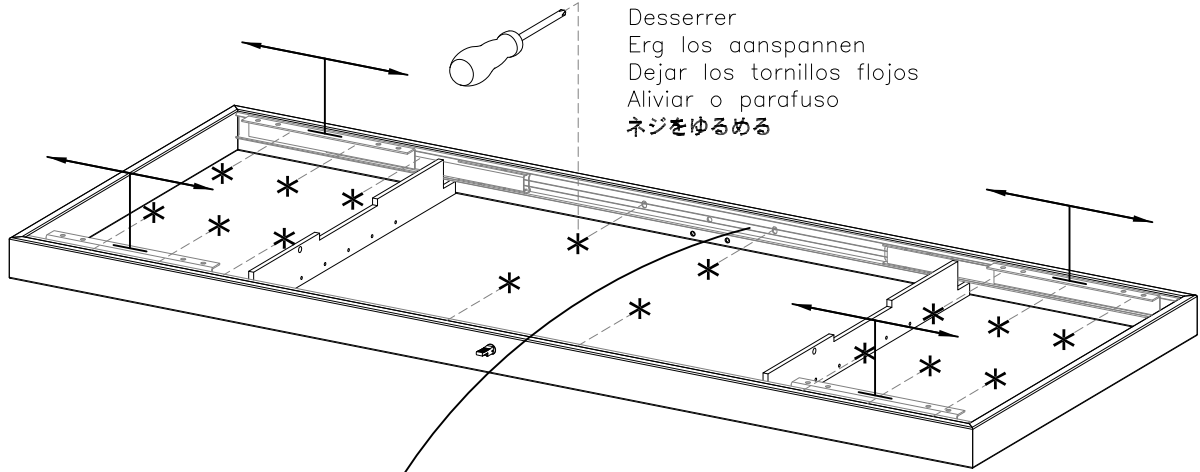


DK Vedligeholdelse af møblet: se www.Boconcept.com
US Furniture maintenance: please see www.Boconcept.com
D Wartung des Möbelstücks: siehe www.Boconcept.com
F Entretien du meuble: voir www.Boconcept.com

NL Voor onderhoud van den meubelen, kijk op www.Boconcept.com
E Mantenimiento del mueble: visite la pagina web www.Boconcept.com
P Manutenção de mobiliário: www.Boconcept.com
JP 家具のお手入れについては www.Boconcept.com をご覧ください

FIG. 1

* Skrue løsnes
 Slack off
 Auflockern
 Desserrer
 Erg los aanspannen
 Dejar los tornillos flojos
 Aliviar o parafuso
 ネジをゆるめる



Efterspændes
 Tighten screws fully after assembly
 Nachziehen
 Resserrer
 Aanspannen
 Reapretar
 Serrare le viti dopo il montaggio
 Reapertar
 組立後、ネジをしっかりと締めてください。

FIG. 2

Occa 22/28

J X 10
 M6x10mm

B X 1
 4mm

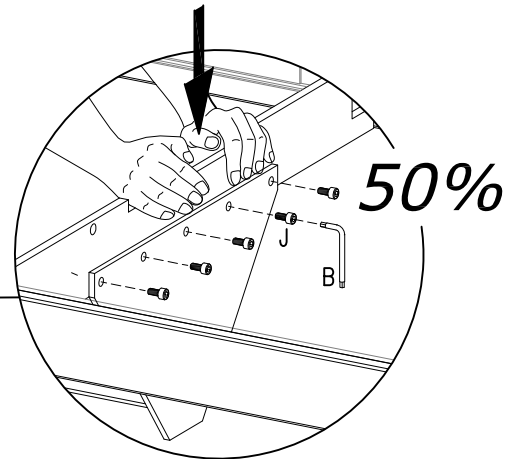
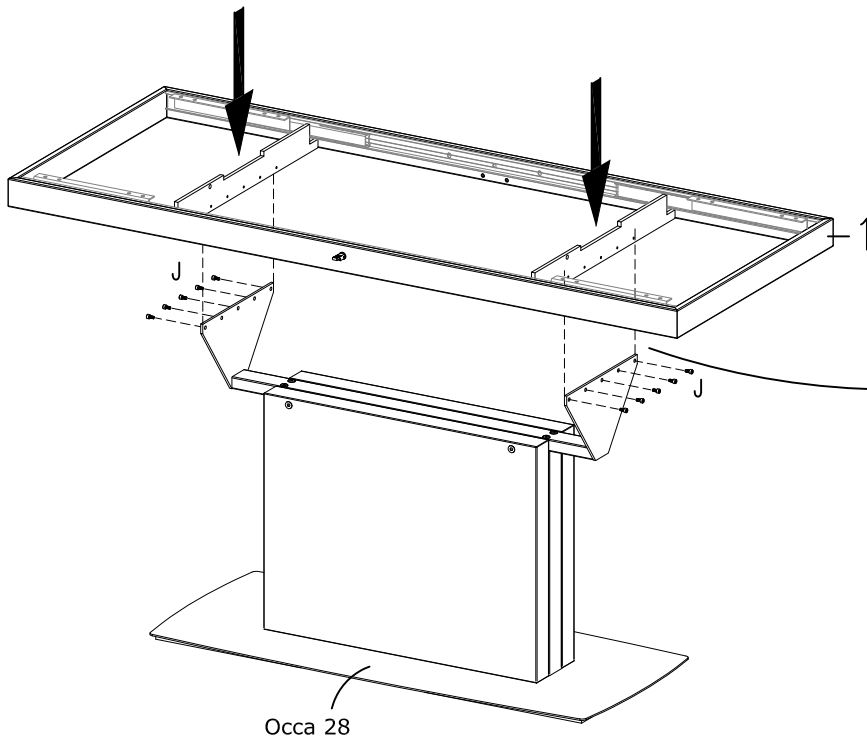


FIG. 3

W X 2

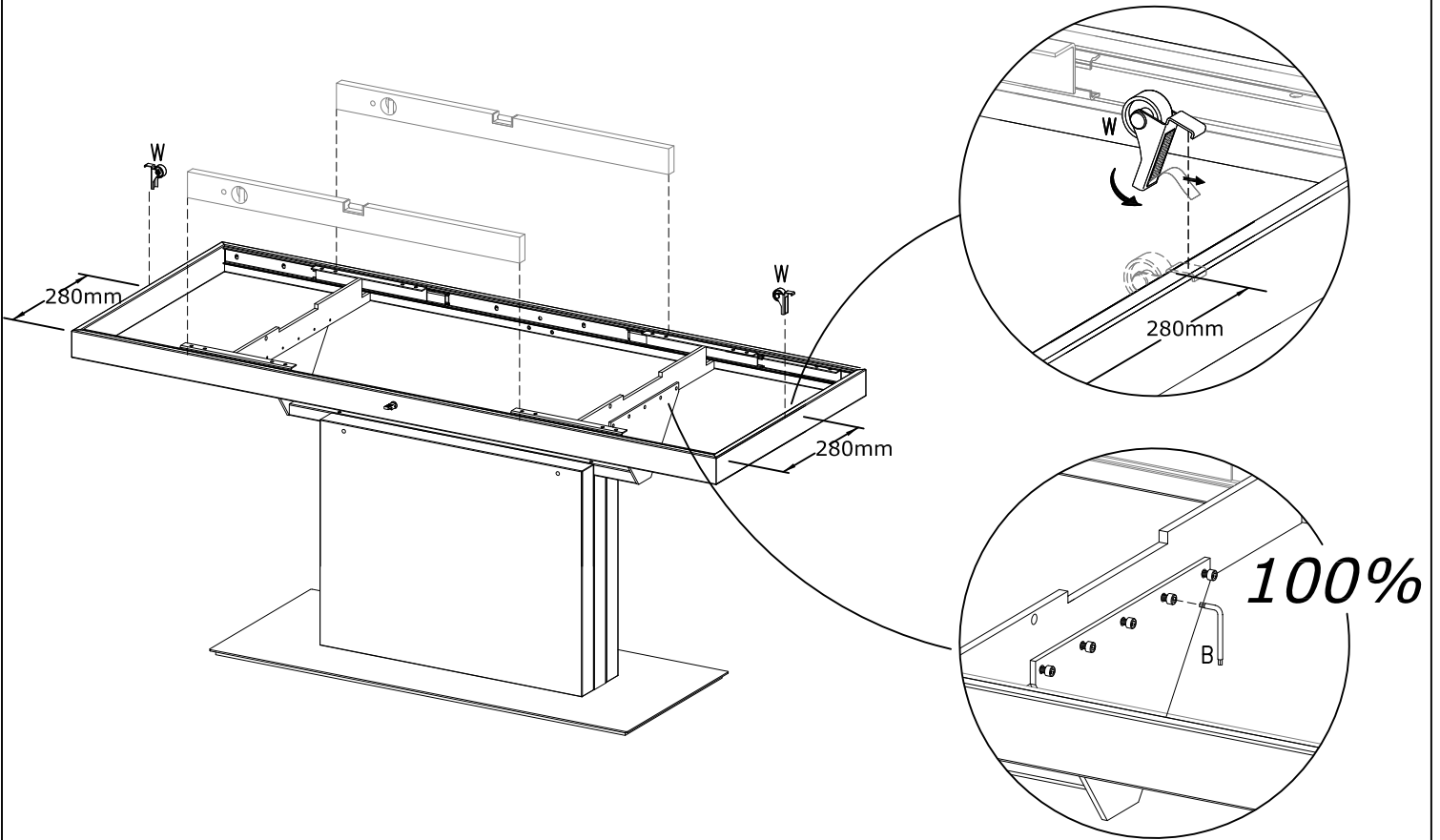
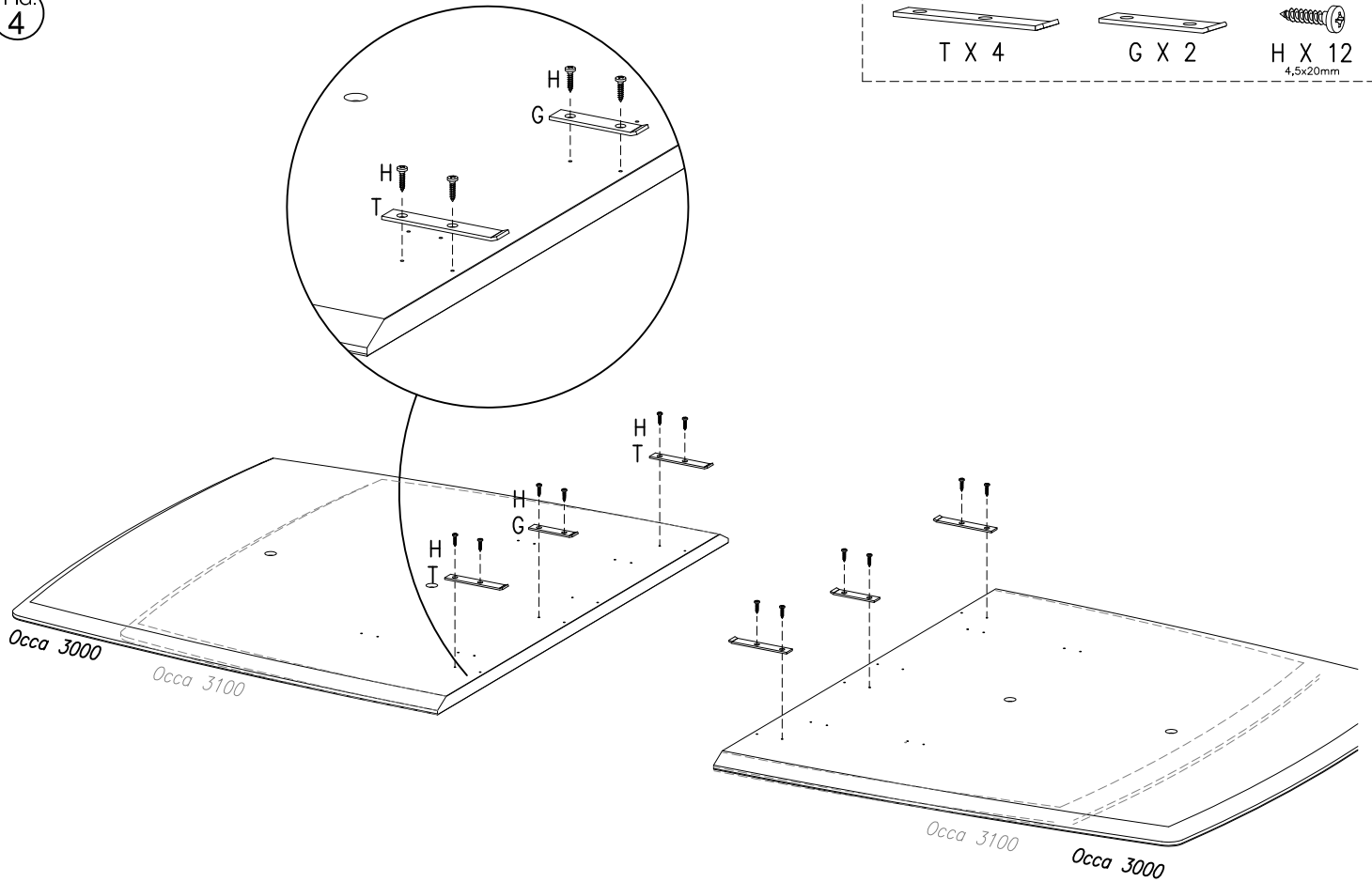
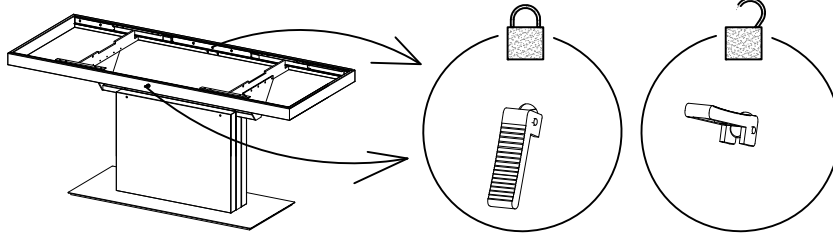


FIG. 4

T X 4 G X 2 H X 12
4,5x20mm






K X 4
4,0x20mm

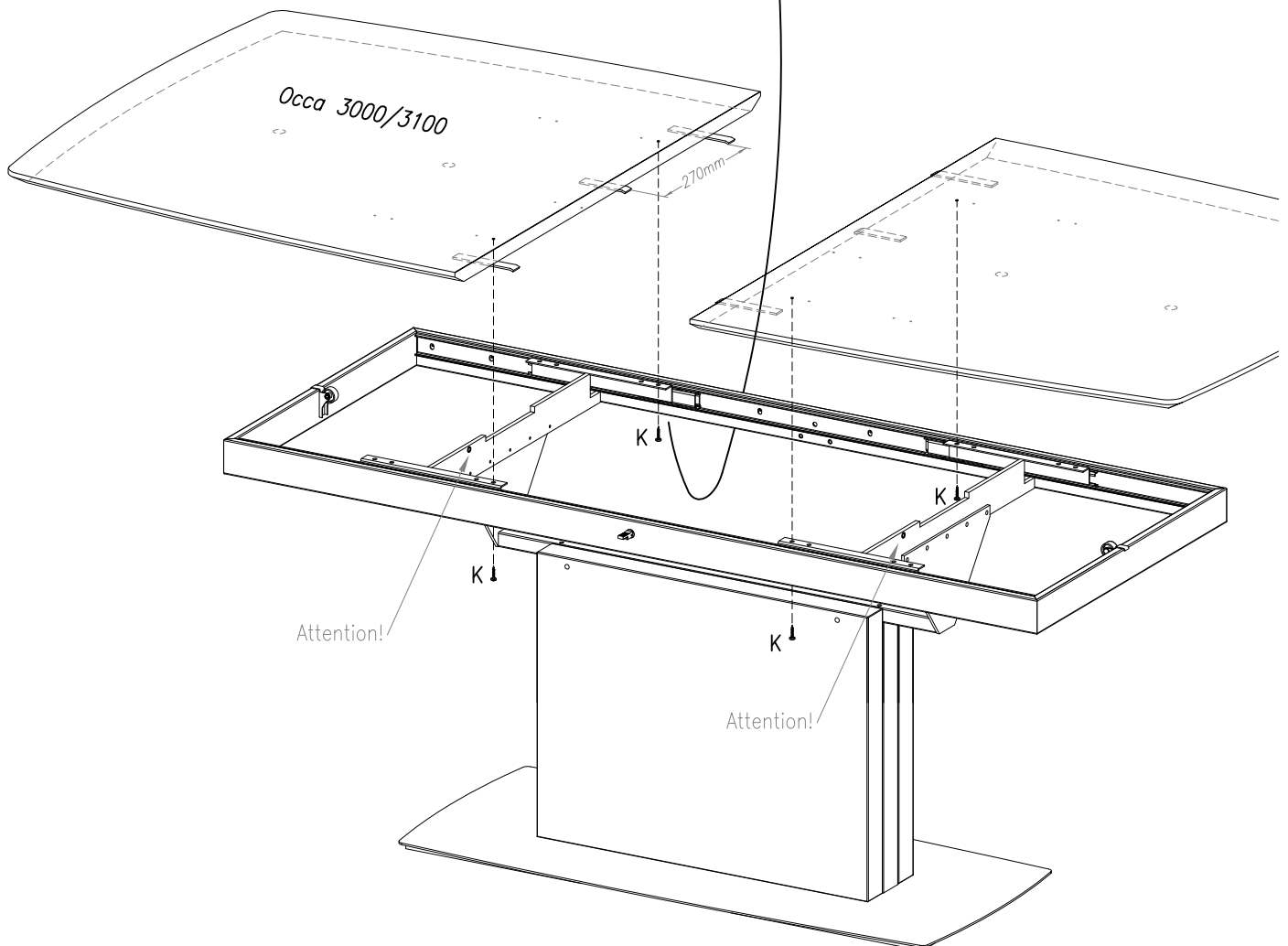
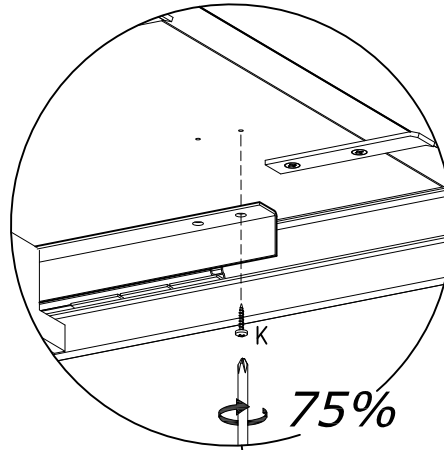


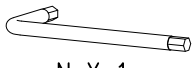


FIG. 6

- 
L X 1
- 
M X 2
M6x10mm
- 
N X 1
5mm

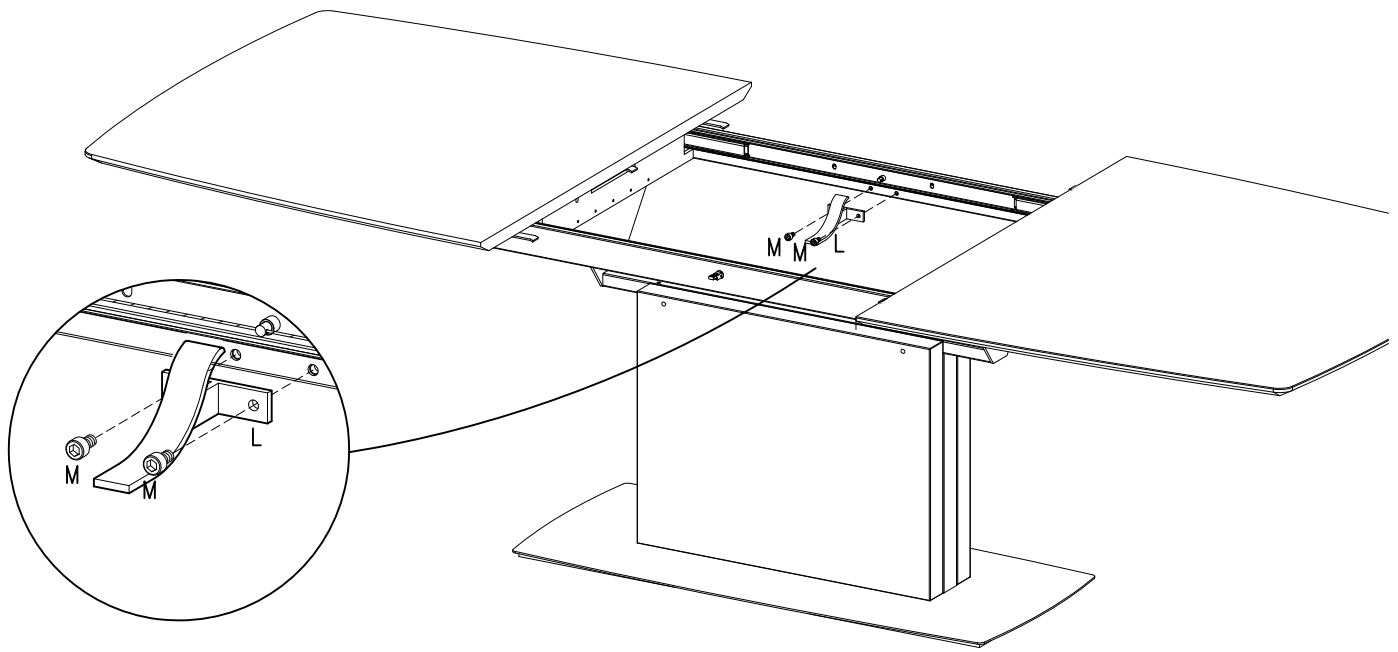

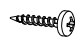

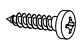






FIG. 7

- 
P X 1
- 
K X 4
4,0x20mm
- 
Q X 2
- 
H X 8
4,5x20mm
- 
R X 1
- 
U X 3
- 
V X 4
4,5x15mm
- 
Occa 22/28

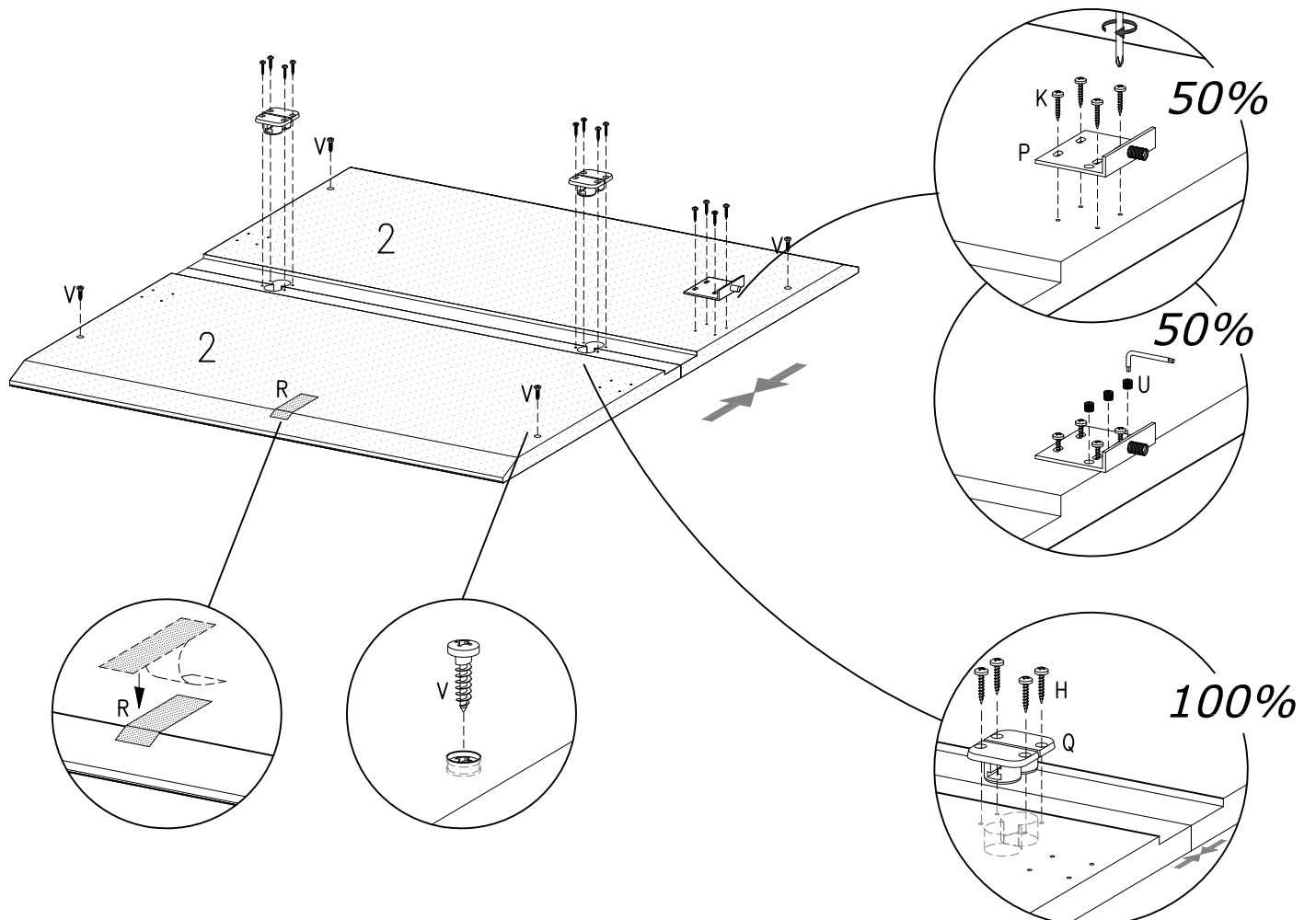


FIG. 8

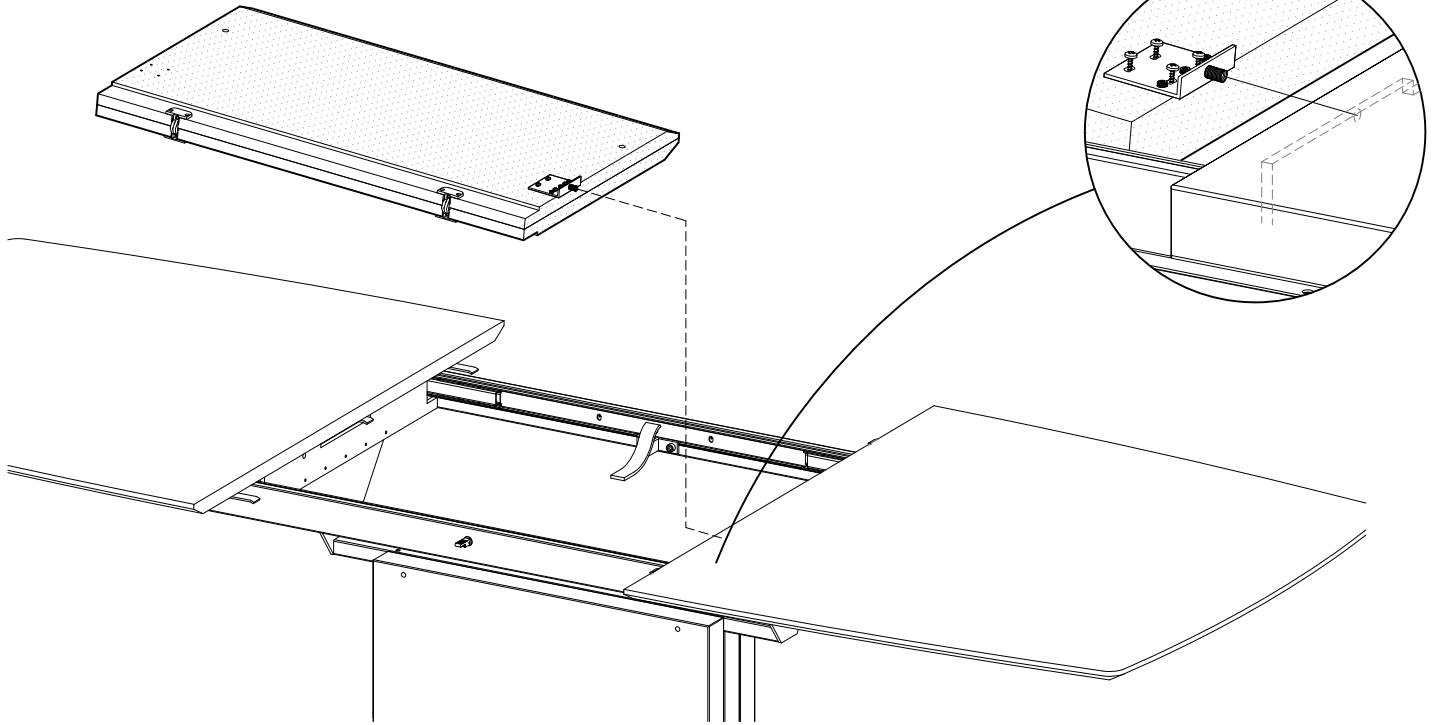
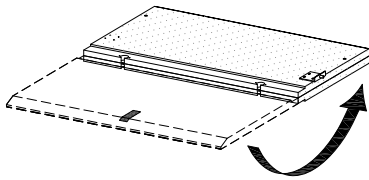
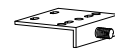


FIG. 9



P X 1



K X 4

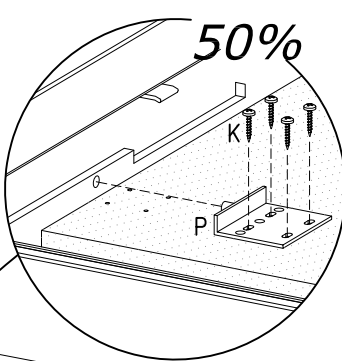


U X 3

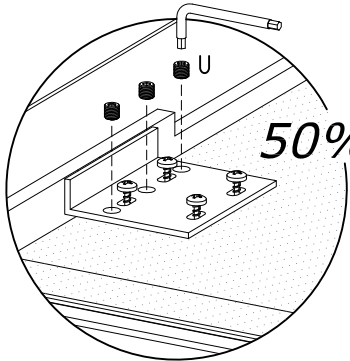


Occa 22/28

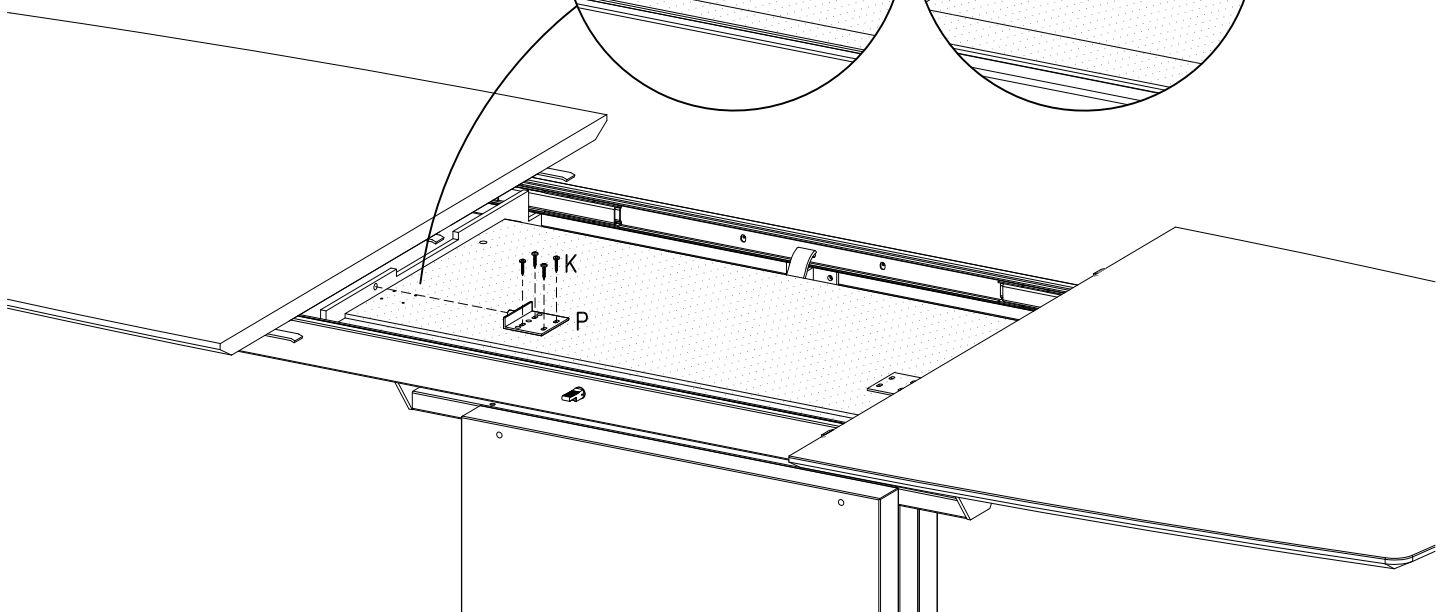
4,0x20mm

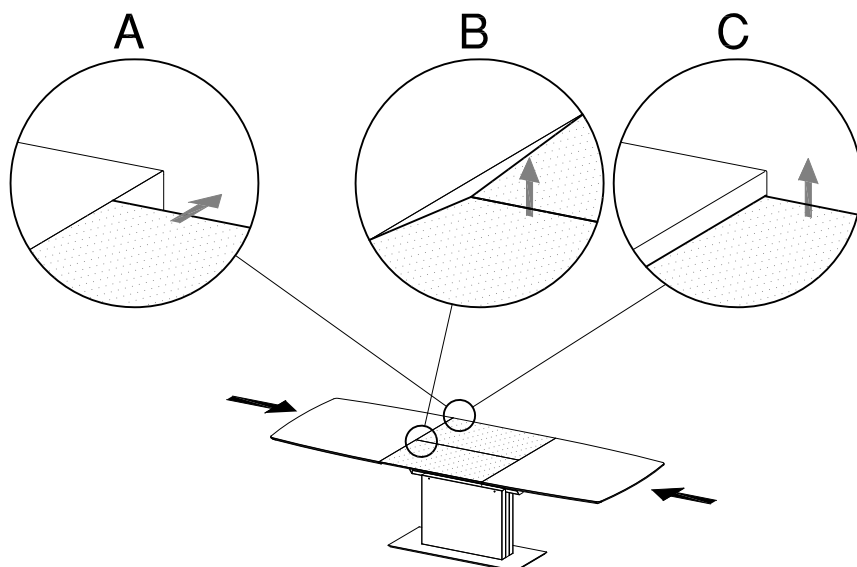


50%

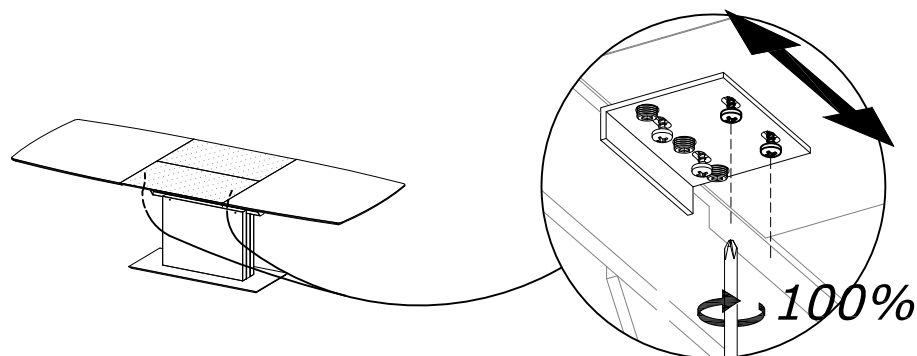


50%

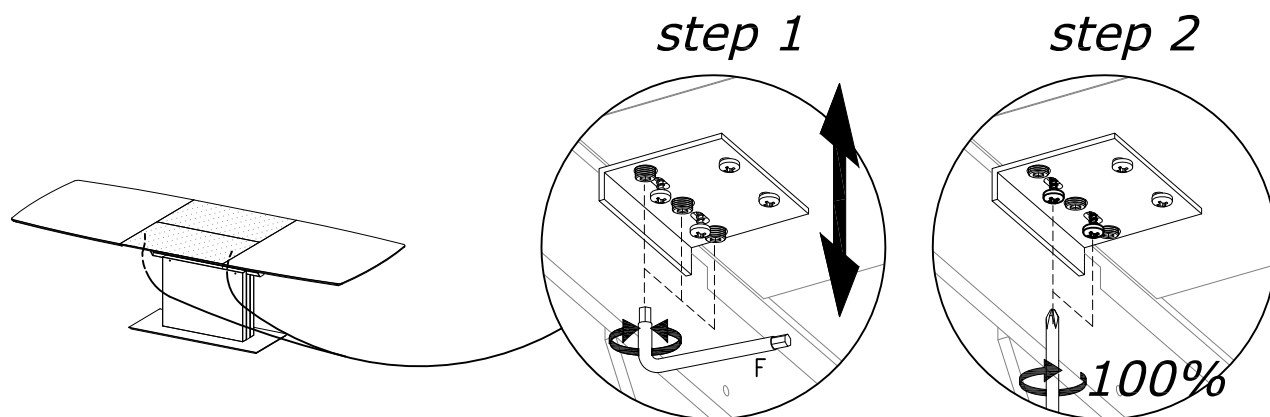




A



B



C

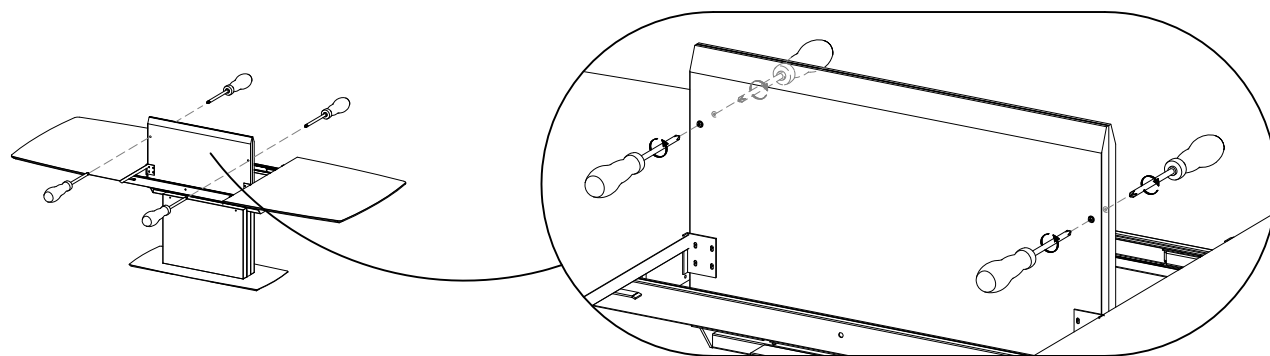


FIG. 11

K X 12
4,0x20mm

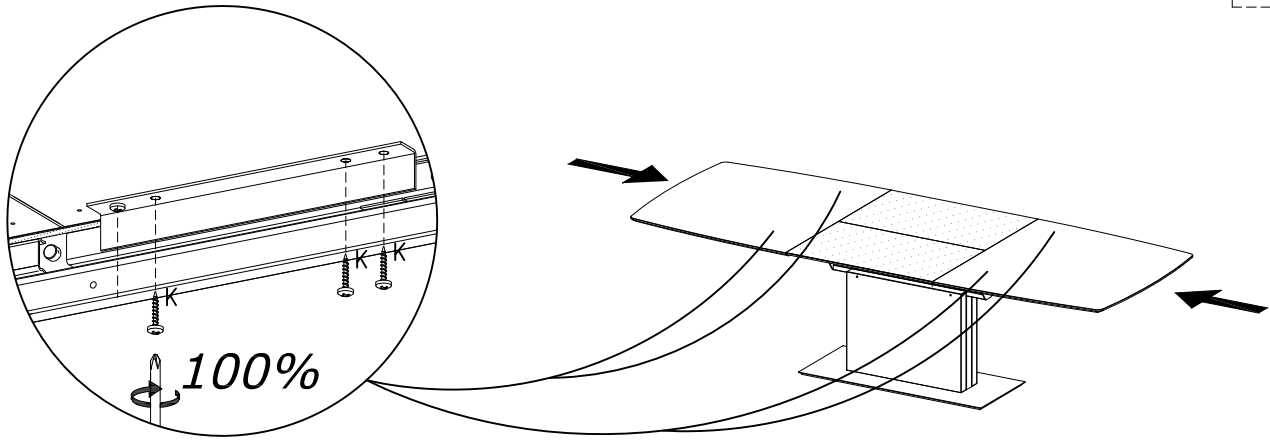


FIG. 12

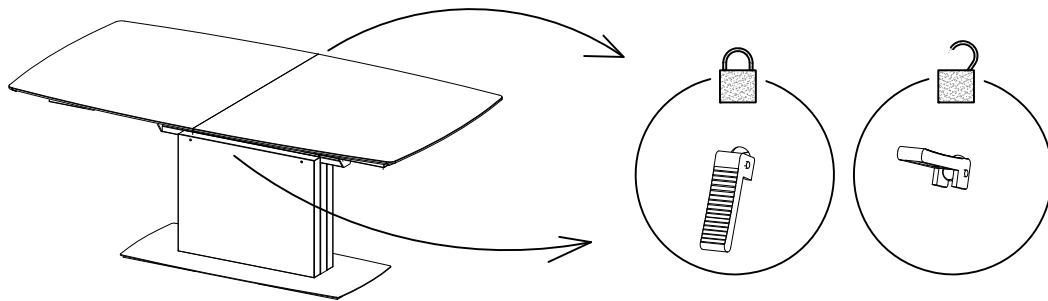
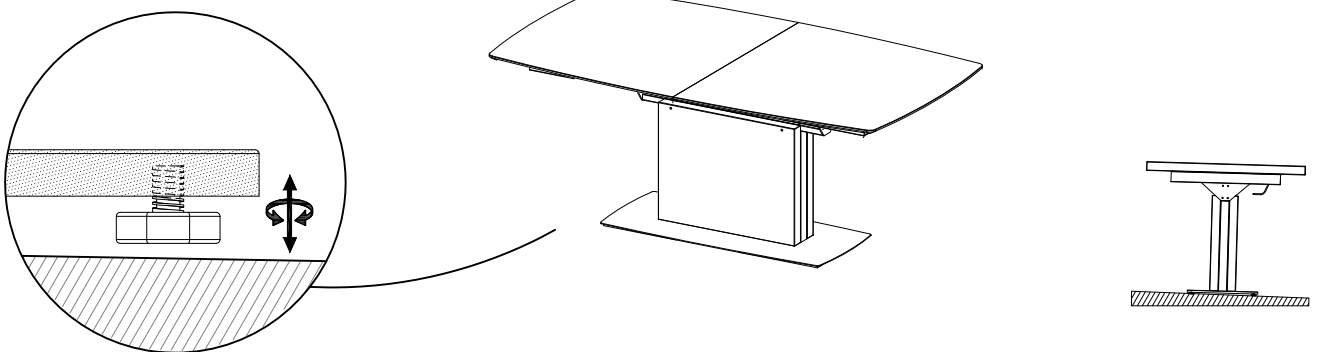


FIG. 13

Justering - Justierung - Adjusting - Réglage - Bijstelling - Ajuste - Regolazione - Afinação



DK Ved reklamation oplyses følgende:
 D Im Reklamationsfall, bitte folgendes erläutern:
 US In case of claims, please state the following:
 F En cas de réclamation, veuillez indiquer:
 NL Bij service volgene mededelen
 E En caso de reclamacion, indicar lo siguiente:
 P No caso de reclamação, por favor indique o seguinte:
 JP お気づきの点等ございましたら、以下の点をお知らせください。

Example!

