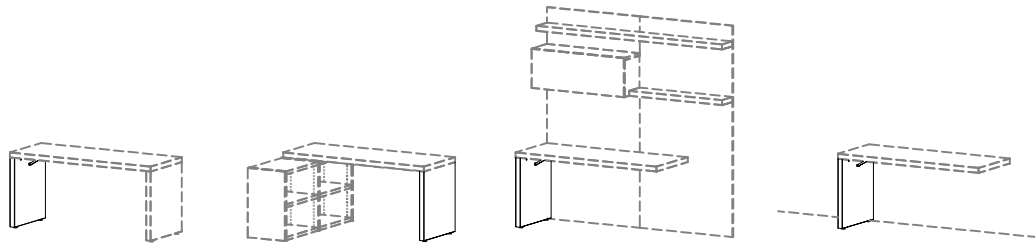


# Occa

Design by BoConcept

Samlevejledning - Assembly Instructions - Montageanleitung - Instructions d'assemblage - Instrucciones de montaje



## 0029

69x5x59,7 cm

## Attention!

DK: Vægforhold kan bevirke, at det ikke er tilrådeligt at benytte de medfølgende skruer/rawplugs.

US: The condition of the wall may mean that it is inadvisable to use the enclosed screws and rawplugs.

D: Die Wandbeschaffenheit kann ggf. dazu führen, dass eine Verwendung der beigefügten Schrauben/Dübel nicht ratsam ist.

E: Las condiciones de la pared pueden dar lugar a que no sea recomendable utilizar los tornillos/tacos adjuntos.

F: Veuillez noter que les vis ou les chevilles jointes ne conviennent pas à tous les types de mur.

I: Le condizioni di peso possono rendere sconsigliabile l'uso delle viti e dei tasselli forniti.

NL: Er zijn muren waarin het niet valt aan te bevelen om de bijgevoegde schroeven/rawplugs te gebruiken.

P: As condições da parede podem fazer com que seja recomendável utilizar os parafusos/buchas de fundo incluídos.

JP: 壁の状態によっては、製品付属のネジやロープラグの使用は避けた方がよい場合があります。

Beslag - Beschläge - Fittings - Set de montage - Acessórios col.1



**A X 2**  
1972000313  
M10ø15x18mm



**B X 4**  
1979110830  
30mm



**C X 2**  
1976001933



**D X 2**  
1976003614



**E X 2**  
1976001944



**F X 2**  
1972000021



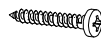
**G X 2**  
1972000320



**H X 1**  
1979300004  
4mm



**J X 1**  
970000771



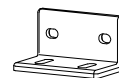
**K X 4**  
1978104530  
4,5x30mm



**L X 1**  
970000594  
4,5mm



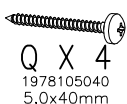
**M X 2**  
1978104560  
4,5x60mm



**N X 2**  
970001029



**P X 1**  
970000723  
3mm



**Q X 4**  
1978105040  
5,0x40mm



**R X 4**  
1979100000  
8x40mm



**S X 2**  
1978004570  
4,5x70mm



**T X 4**  
1978105025  
5,0x25mm



**U X 4**  
1978105050  
5,0x50mm

Værktøj - Werkzeuge - Tools - Outils

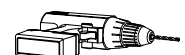
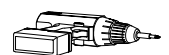

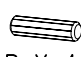





FIG. 1

-   
**A X 2**  
M10e15x18mm
-   
**B X 4**  
30mm
-   
**C X 2**
-   
**D X 2**
-   
**E X 2**

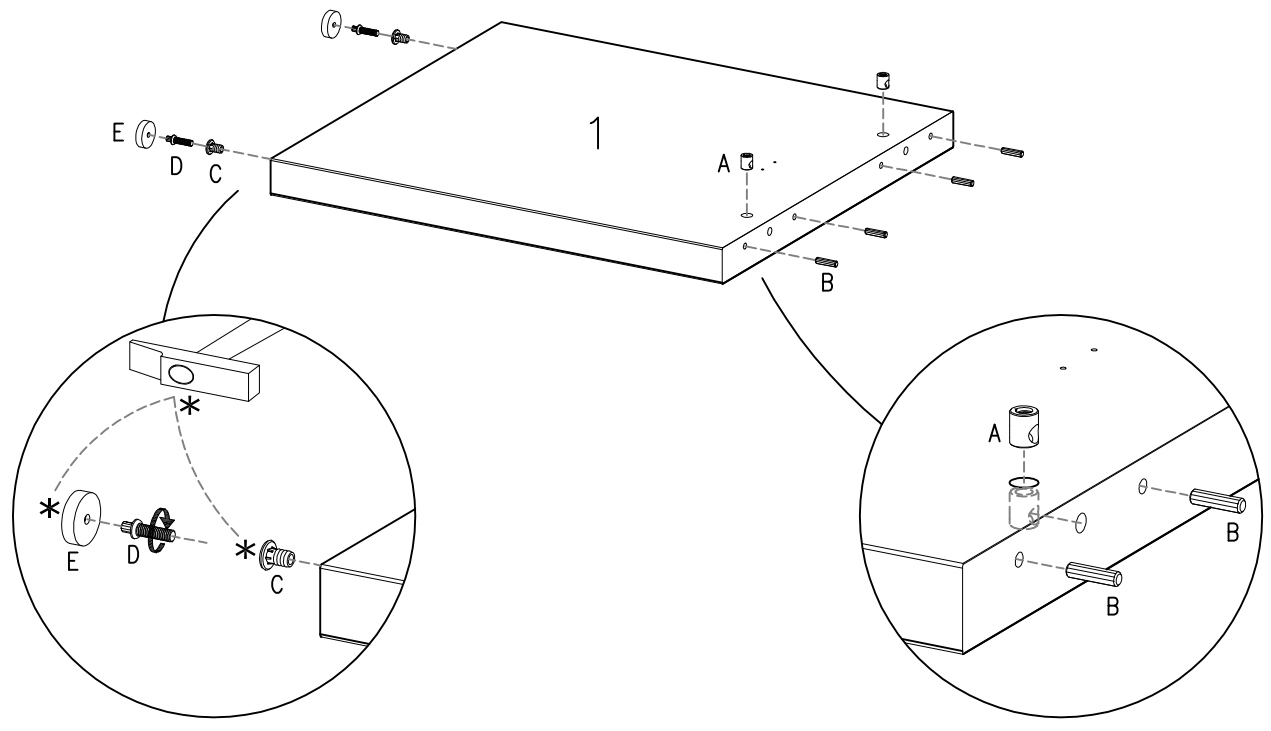
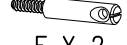

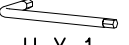


FIG. 2

-   
**F X 2**
-   
**G X 2**
-   
**H X 1**  
4mm

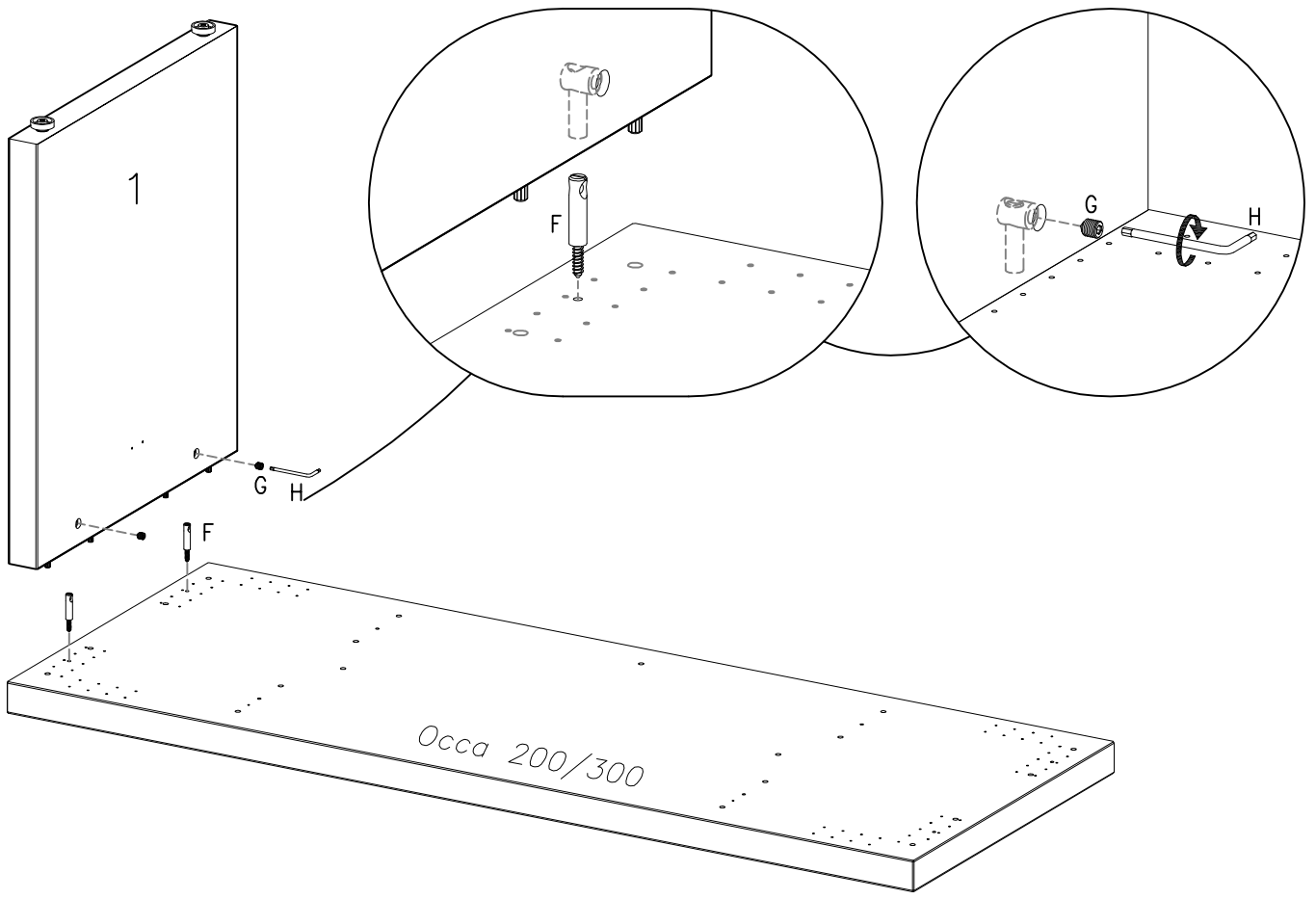


FIG. 3

J X 1  
K X 4  
4,5x30mm

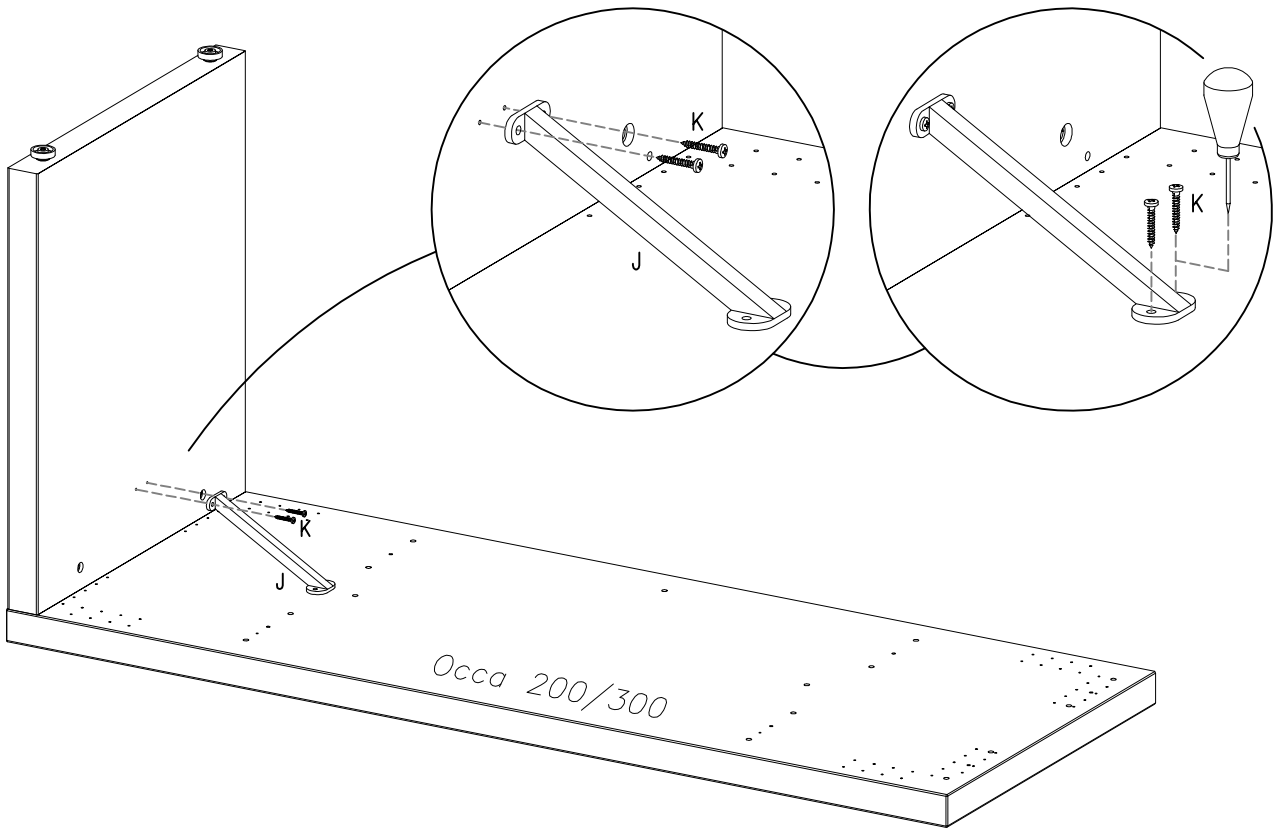


FIG. 4

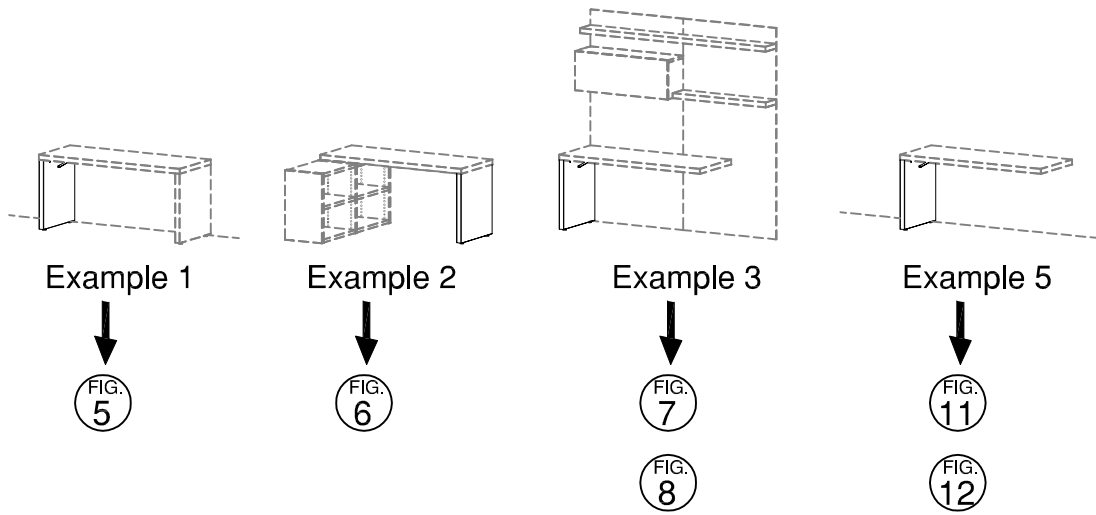


FIG.  
5

# Example 1

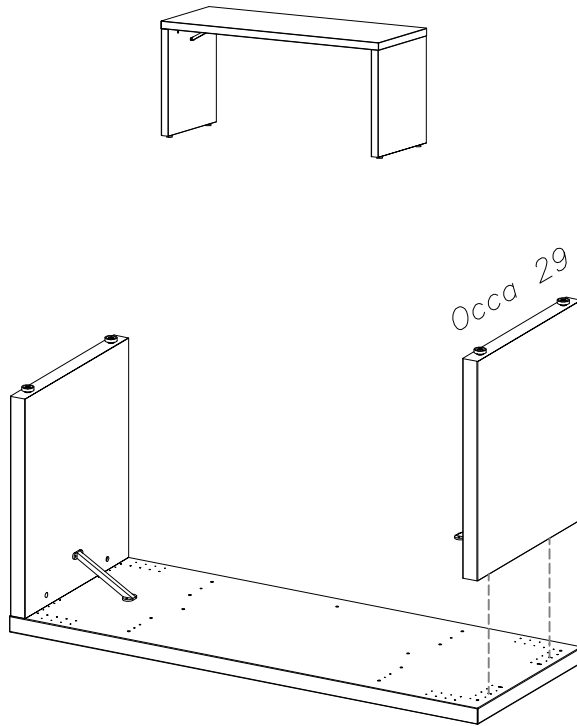
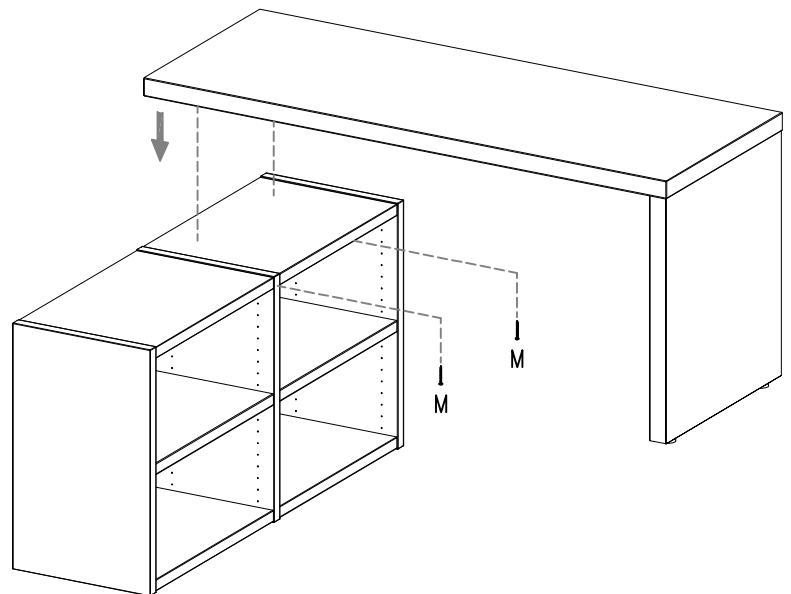
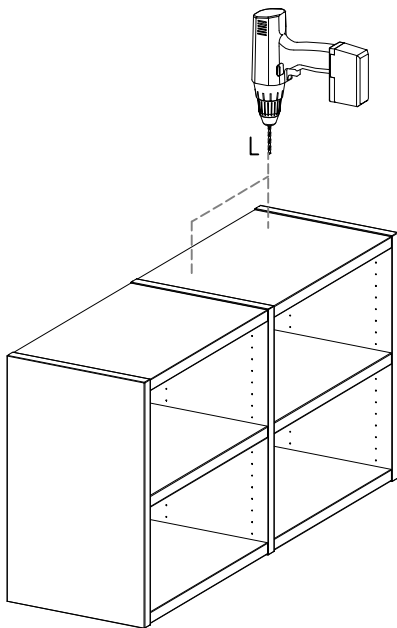
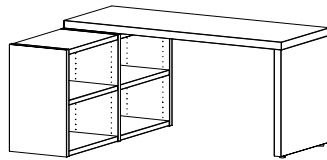
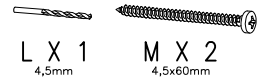
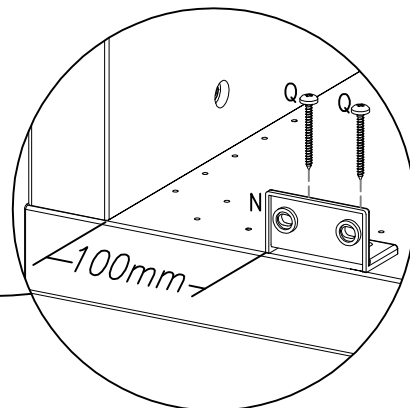
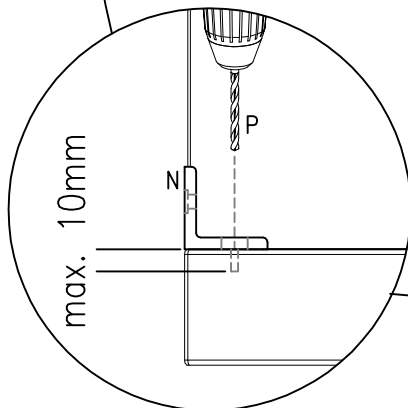
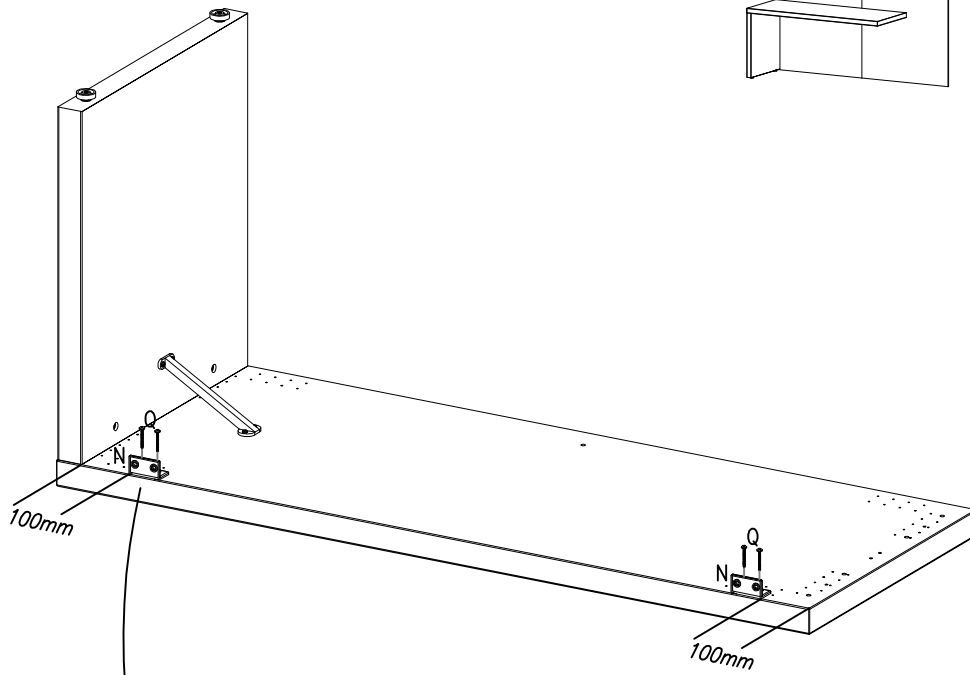
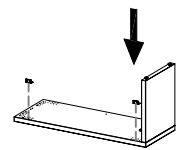
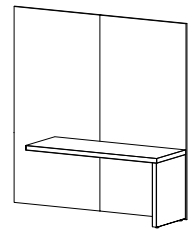
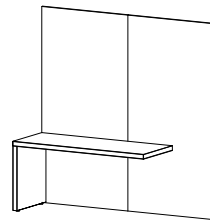
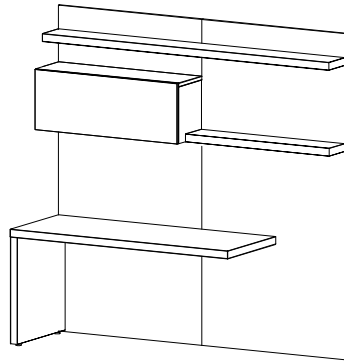
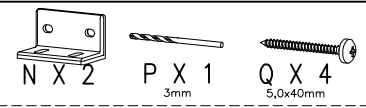





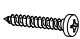
FIG.  
6

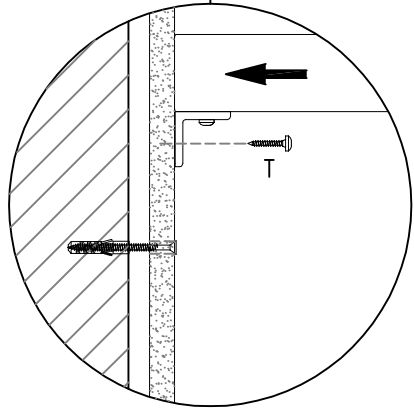
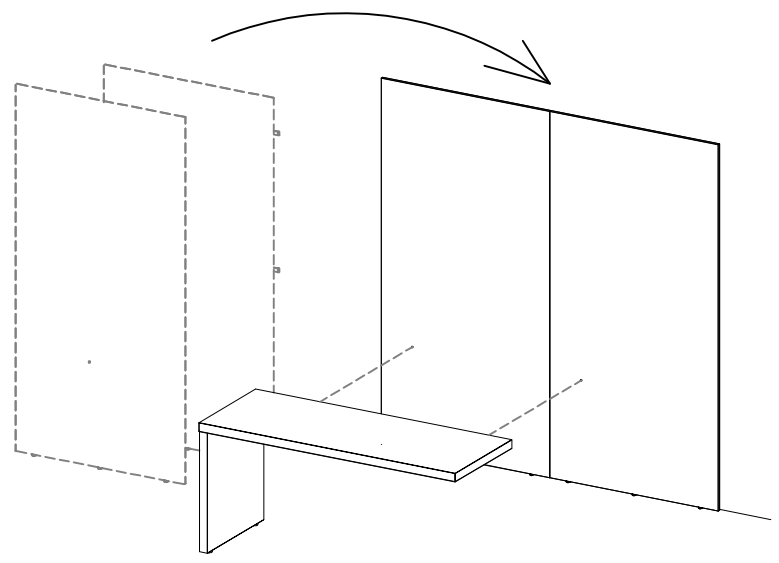
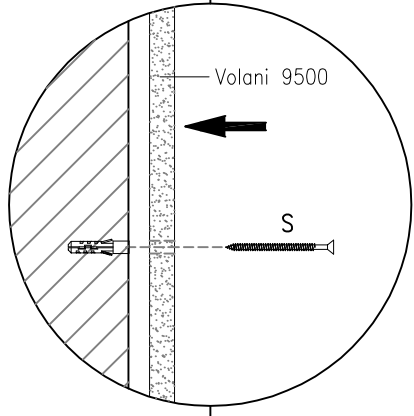
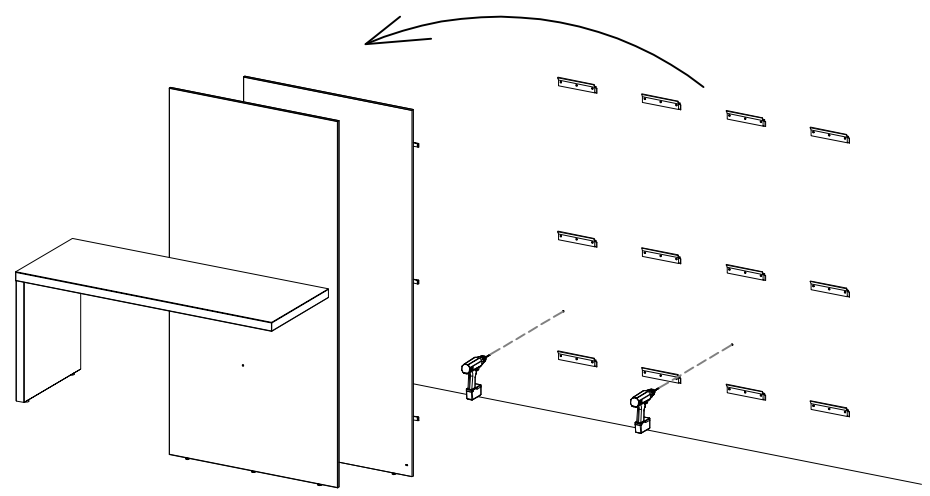
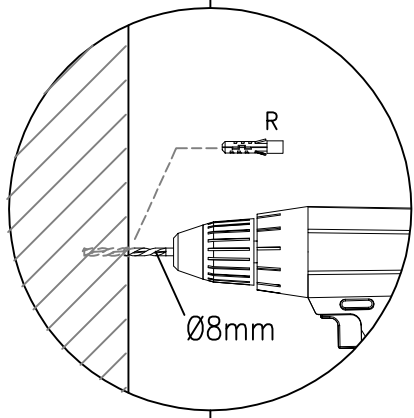
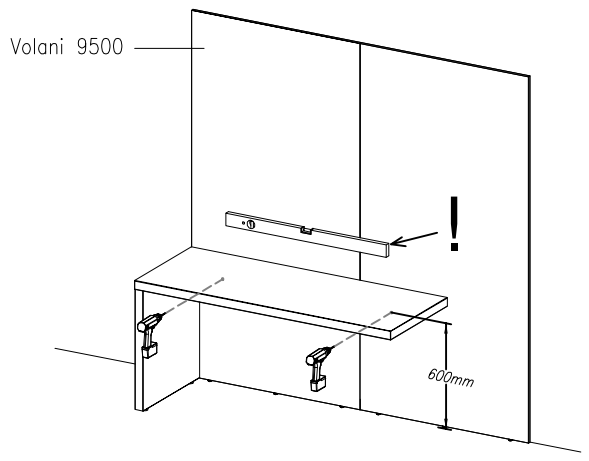
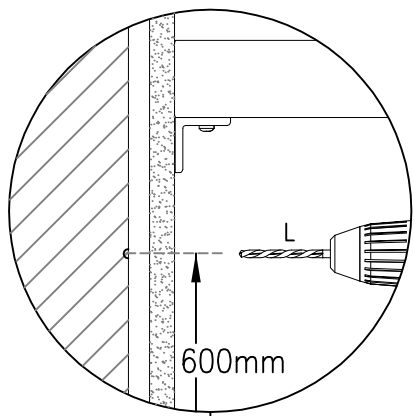
# Example 2



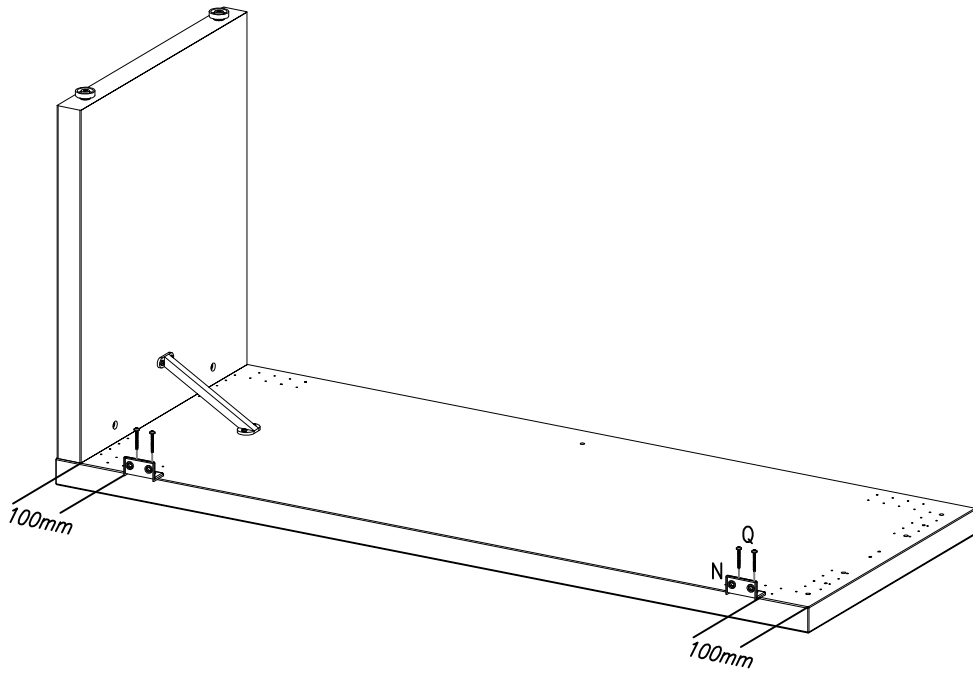
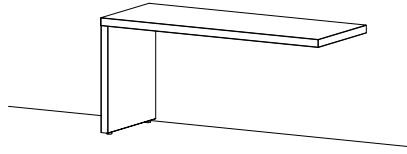
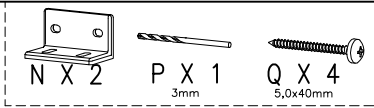
# Example 3

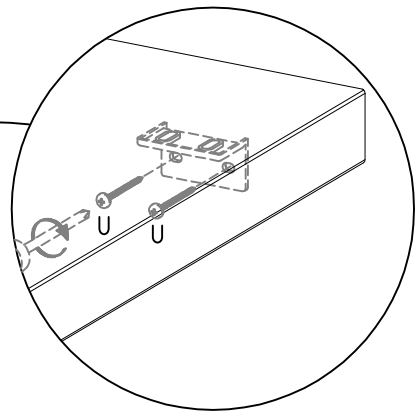
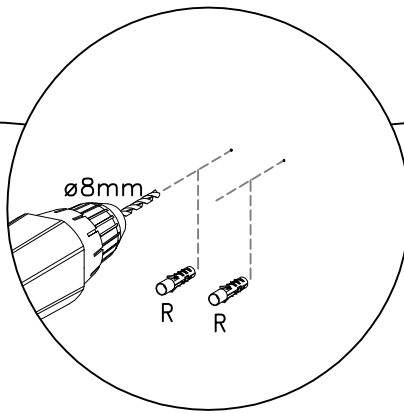
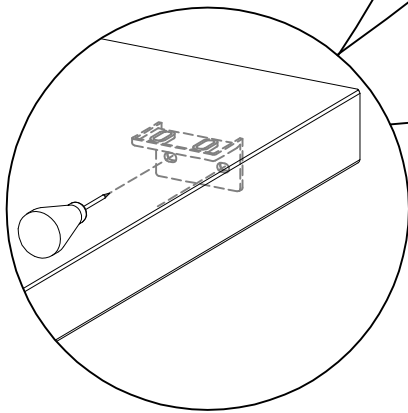
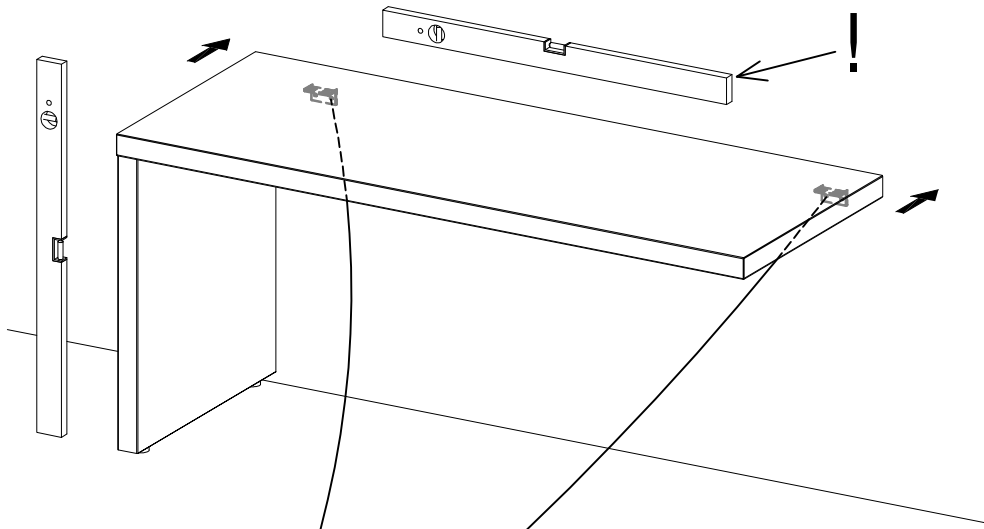


-   
**L X 1**  
 4,5mm
-   
**R X 2**  
 8x4mm
-   
**S X 2**  
 4,5x70mm
-   
**T X 4**  
 5,0x25mm



# Example 5





- DK Ved reklamation oplyses følgende:
- D Im Reklamationsfall, bitte folgendes erläutern:
- US In case of claims, please state the following:
- F En cas de réclamation, veuillez indiquer:
- NL Bij service volgene mededelen
- E En caso de reclamacion, indicar lo siguiente:
- P No caso de reclamação, por favor indique o seguinte:
- JP お気づきの点等ございましたら、以下の点をお知らせください。

Example!

