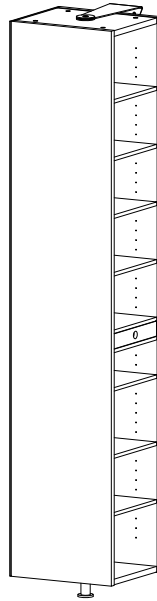


Metro

Design by BoConcept

Samvejledning - Assembly Instructions - Montageanleitung - Instructions d'assemblage - Instrucciones de montaje



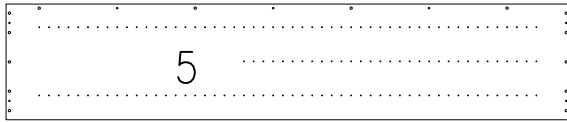
3330

193/198x43x38,5 cm / max. 6kg/shelf

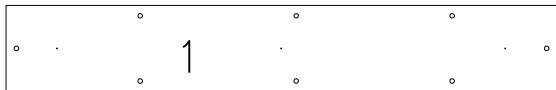
Korpus - Korpus - Carcase - Carcasse

Col. 1

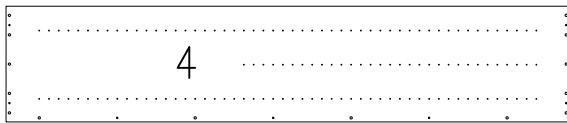
002478



002479

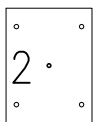


002477

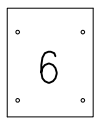


Col. 2

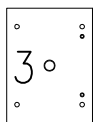
002480



002481



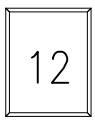
002476



002654

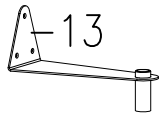


002482



x8

Col. 3



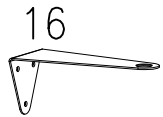
002472



002691



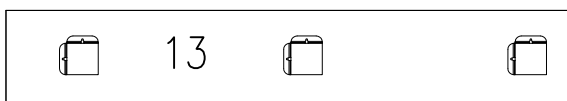
002647



002473

Col. 4

002551



Beslag - Beschläge - Fittings - Set de montage

Col. 2



A X 32
1979110830
30mm



B X 16
1972000014



C X 3
1972290002
4,2x13,5mm



D X 2
970001113
M6



E X 1
970000807
6mm



F X 2
970000731
D19



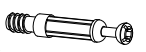
H X 1
1979300004
4mm



J X 1
970000793
M8



K X 1
970000794
8mm



L X 16
1972000033



M X 4
1972000009



N X 4
970001231



R X 6
1979100000
8x40mm



S X 6
979900201
5x50mm



W X 4
970000999
10x3mm



V X 1
1979300005
5mm



Z X 16
970000583

Col. 3



G X 2
979900056
M6x25mm



P X 2
970001233
Ø60



Q X 2
970001266
M8x25mm



T X 1
970001232
Ø29

Værktøj - Werkzeuge - Tools - Outils

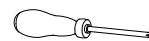
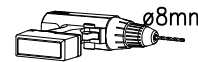
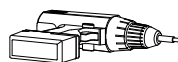
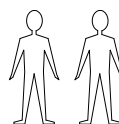


FIG. 1

- A X 32 30mm
- B X 16 4,2x13,5mm
- C X 3 4,2x13,5mm

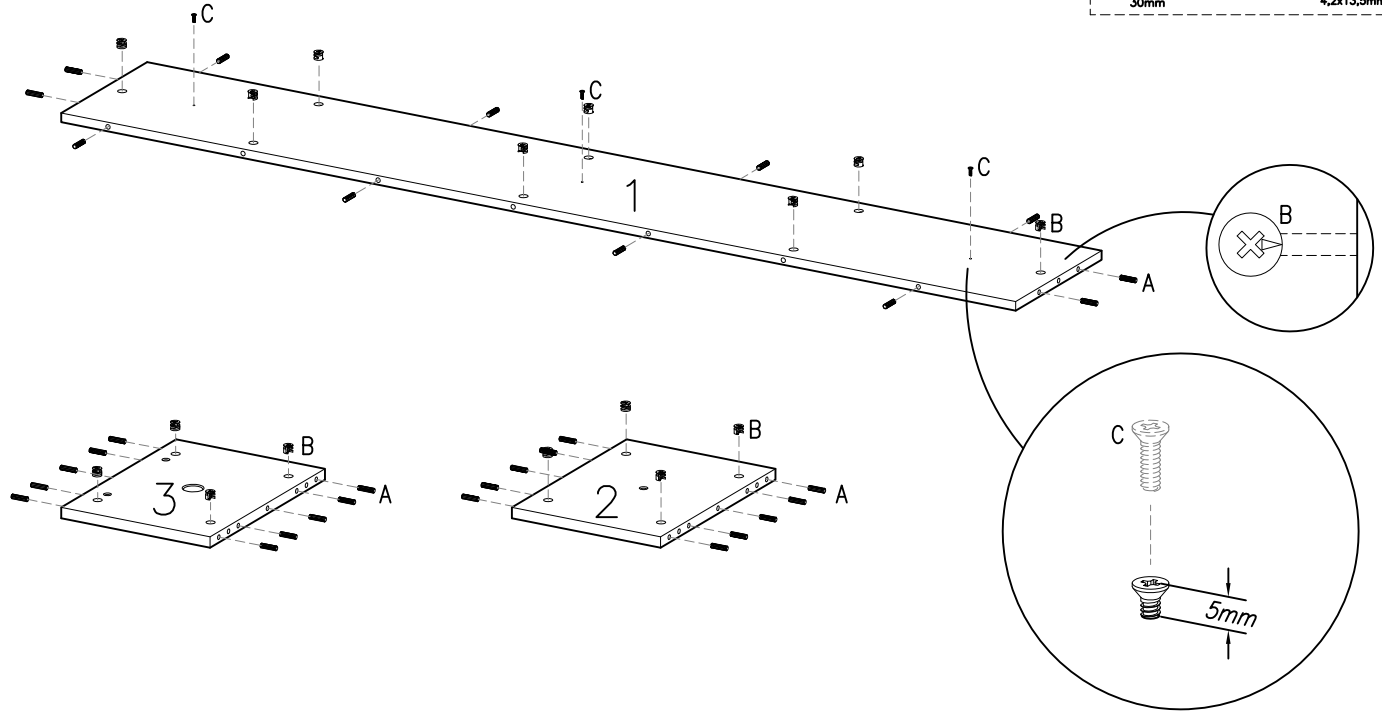


FIG. 2

- D X 2 M6x10,5x13
- E X 1 6mm
- F X 2 D19
- G X 2 M6x25mm
- H X 1 4mm

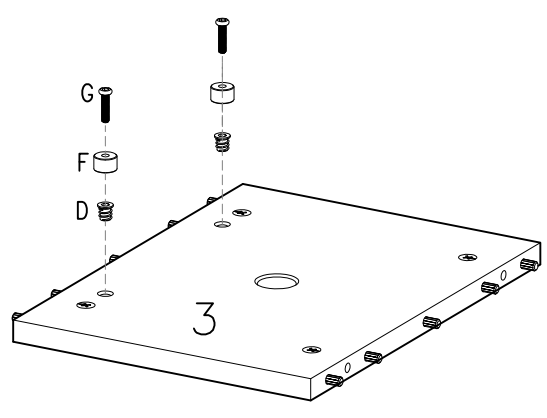
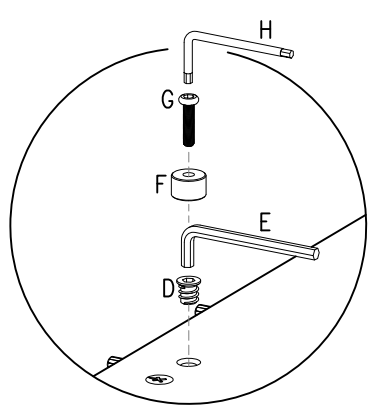


FIG. 3

- J X 1 M8
- K X 1 8mm

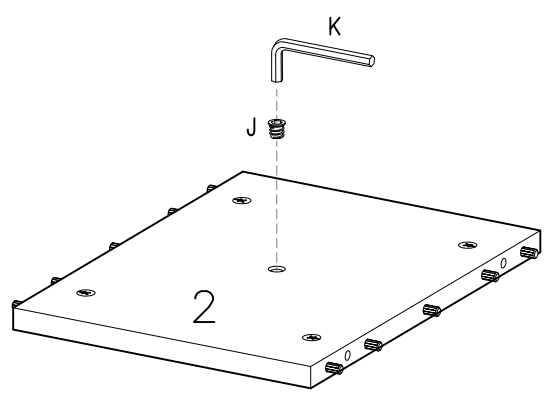
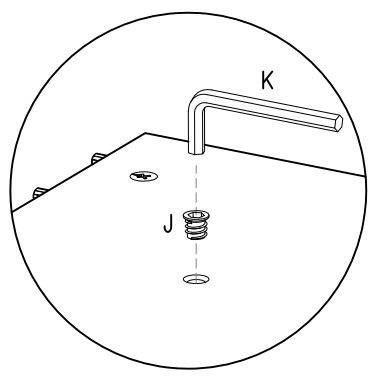


FIG. 4

L X 2
5x11mm

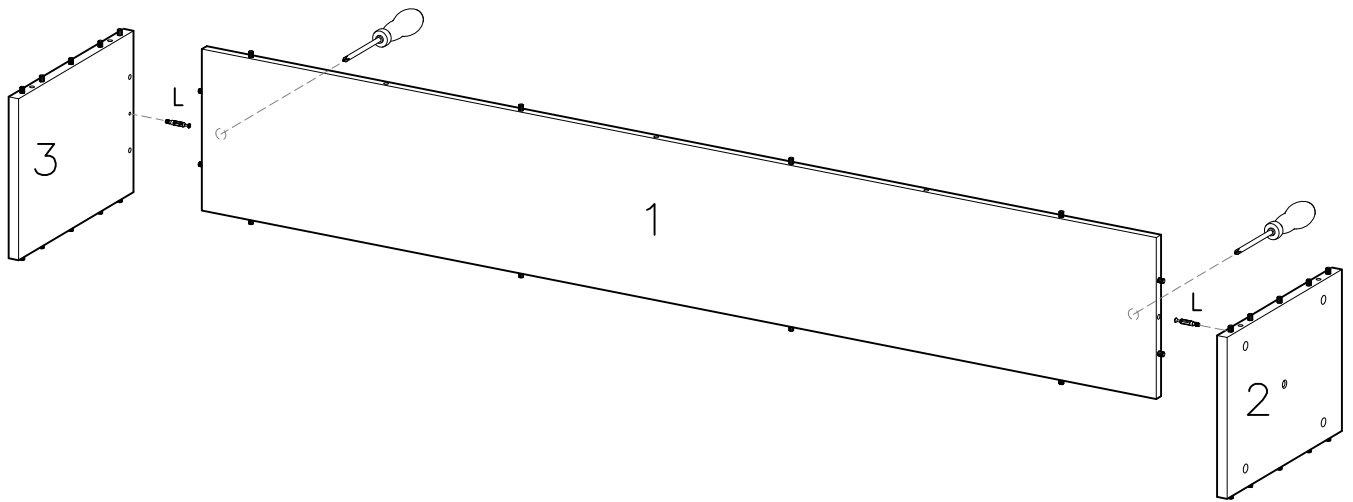


FIG. 5

L X 14
5x11mm

M X 4

N X 4

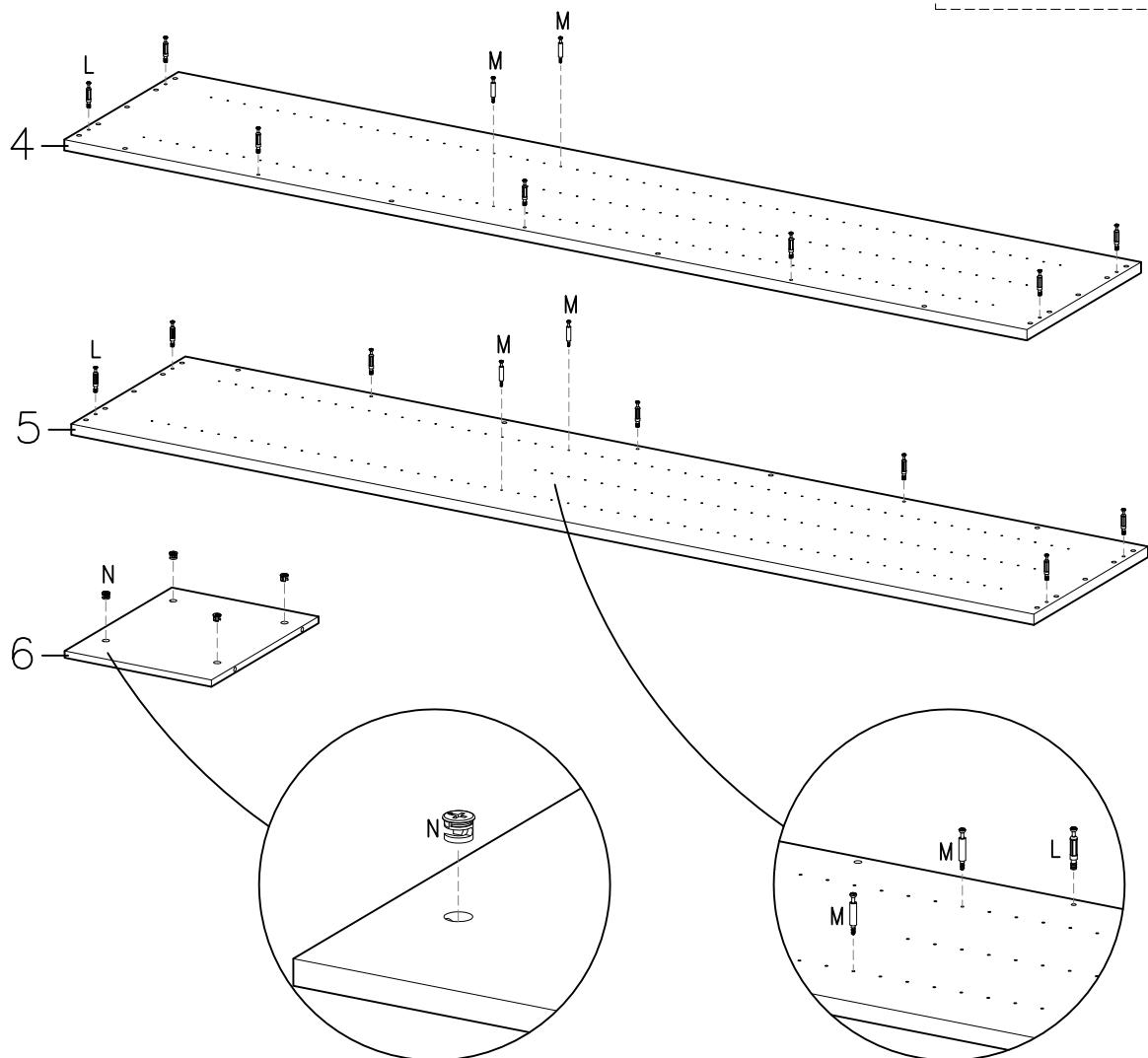


FIG. 6

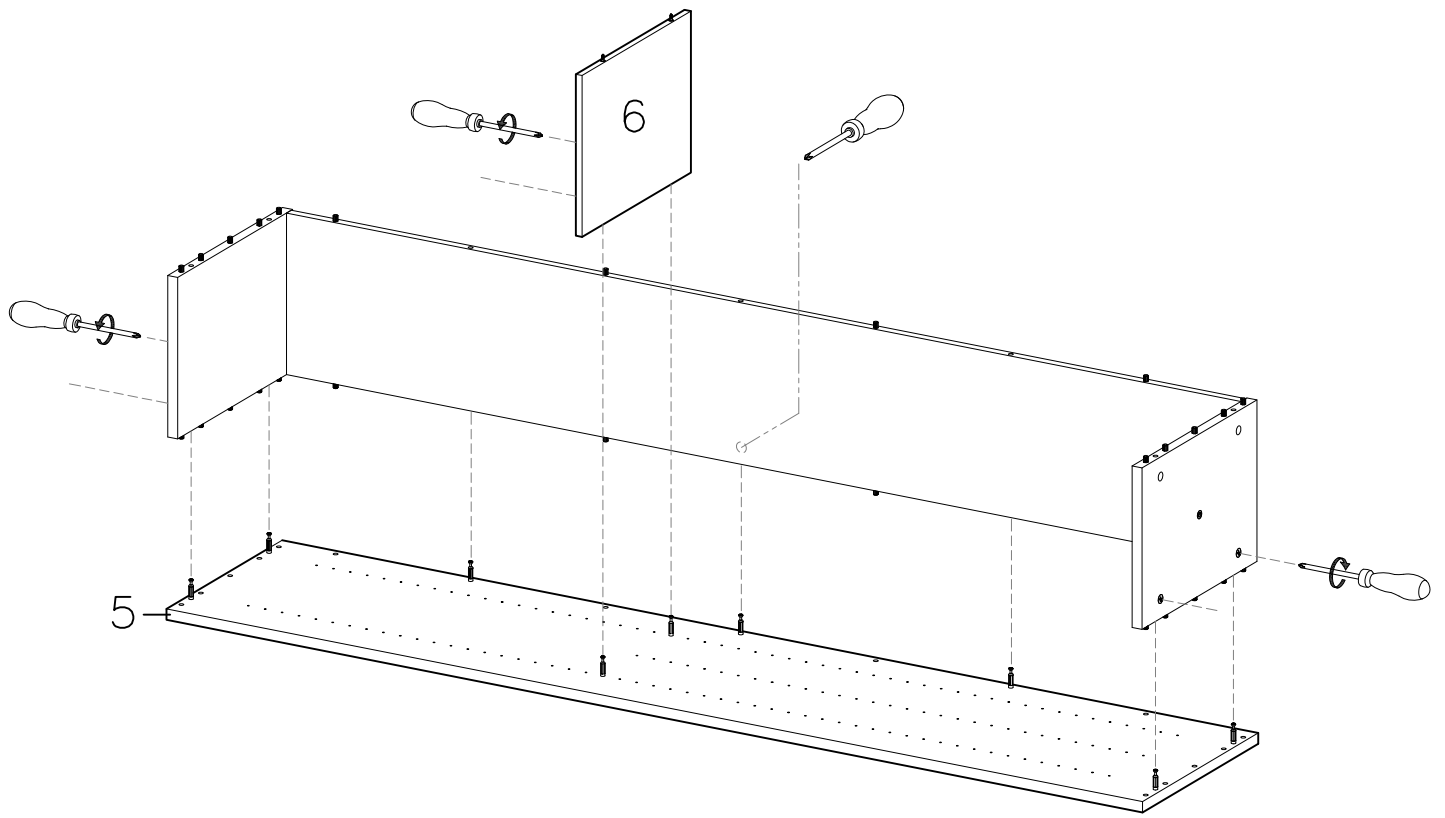


FIG. 7

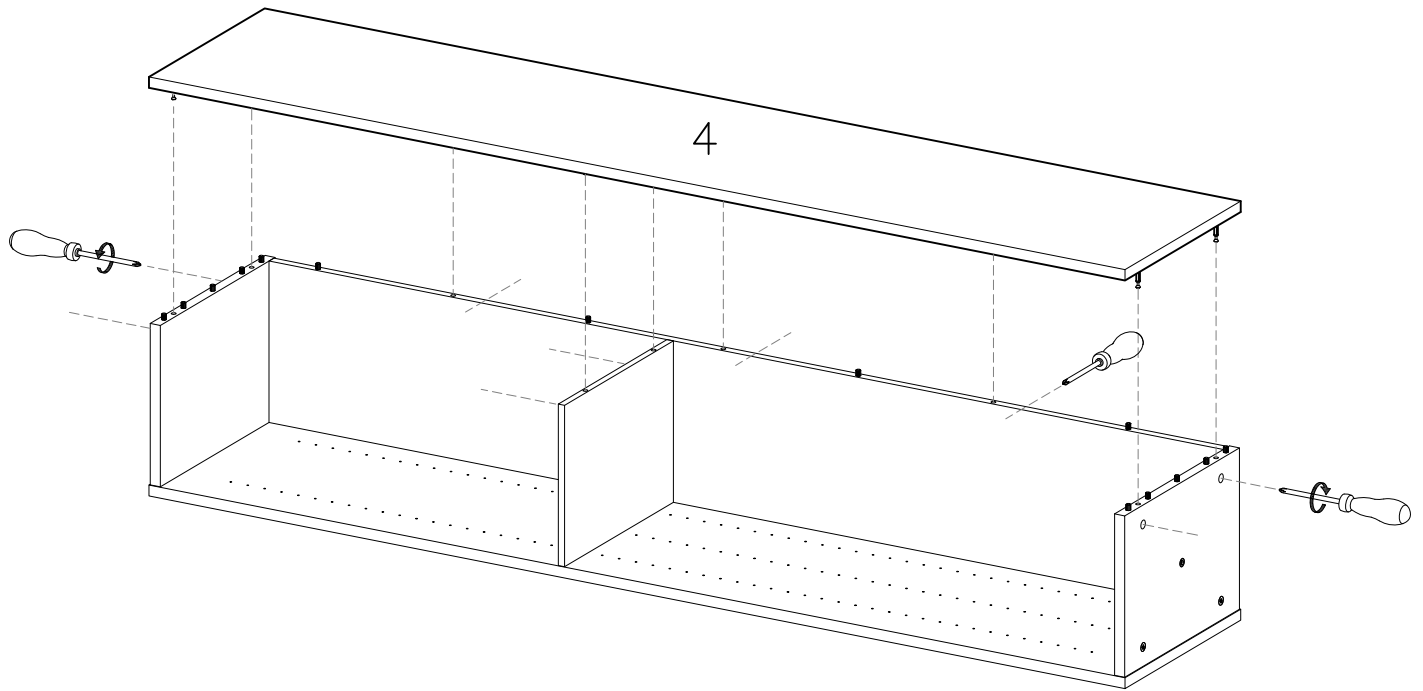


FIG. 8

Attention!

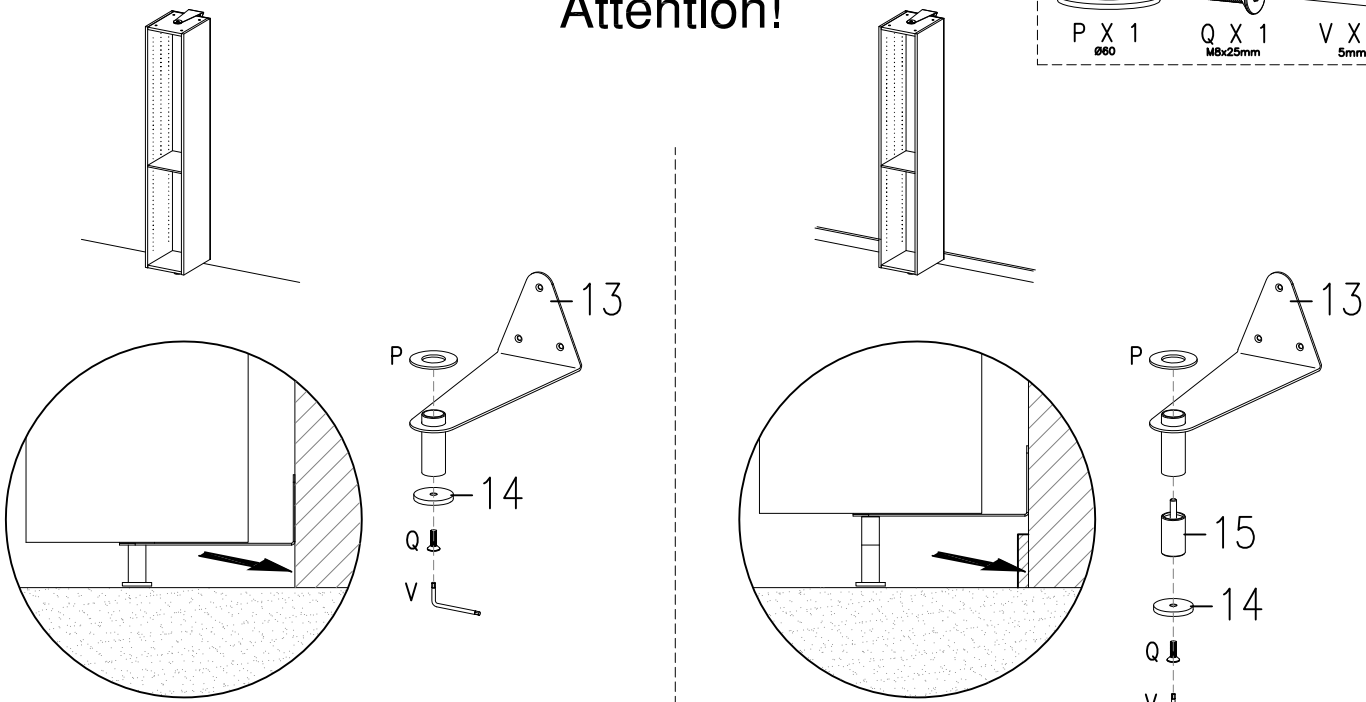
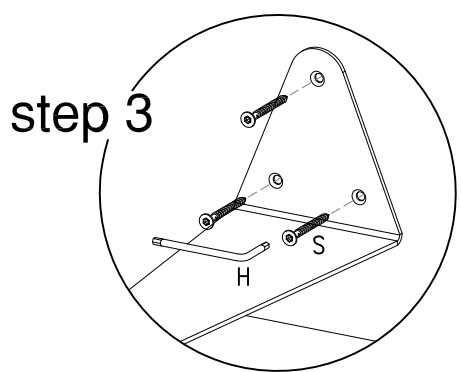
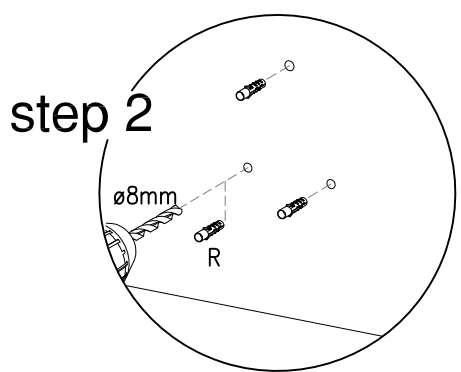
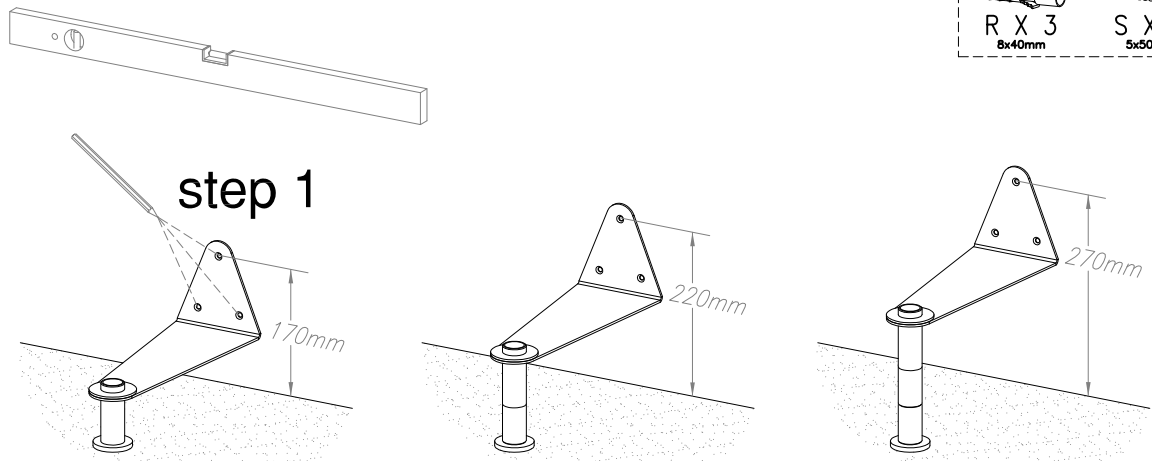
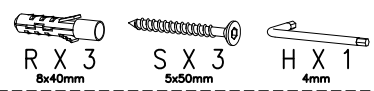


FIG. 9



Attention!

DK: Vægforhold kan bevirke, at det ikke er tilrådeligt at benytte de medfølgende skruer/rawplugs.
 US: The condition of the wall may mean that it is inadvisable to use the enclosed screws and rawplugs.
 D: Die Wandbeschaffenheit kann ggf. dazu führen, dass eine Verwendung der beigefügten Schrauben/Dübel nicht ratsam ist.
 E: Las condiciones de la pared pueden dar lugar a que no sea recomendable utilizar los tornillos/tacos adjuntos.

F: Veuillez noter que les vis ou les chevilles jointes ne conviennent pas à tous les types de mur.
 NL: Er zijn muren waarin het niet valt aan te bevelen om de bijgevoegde schroeven/rawplugs te gebruiken.
 P: As condições da parede podem fazer com que seja recomendável utilizar os parafusos/buchas de fundo incluídos.
 JP: 壁の状態によっては、製品付属のネジやロープラグの使用は避けた方がよい場合があります。

FIG. 10

- R X 3 8x40mm
- S X 3 5x50mm
- H X 1 4mm

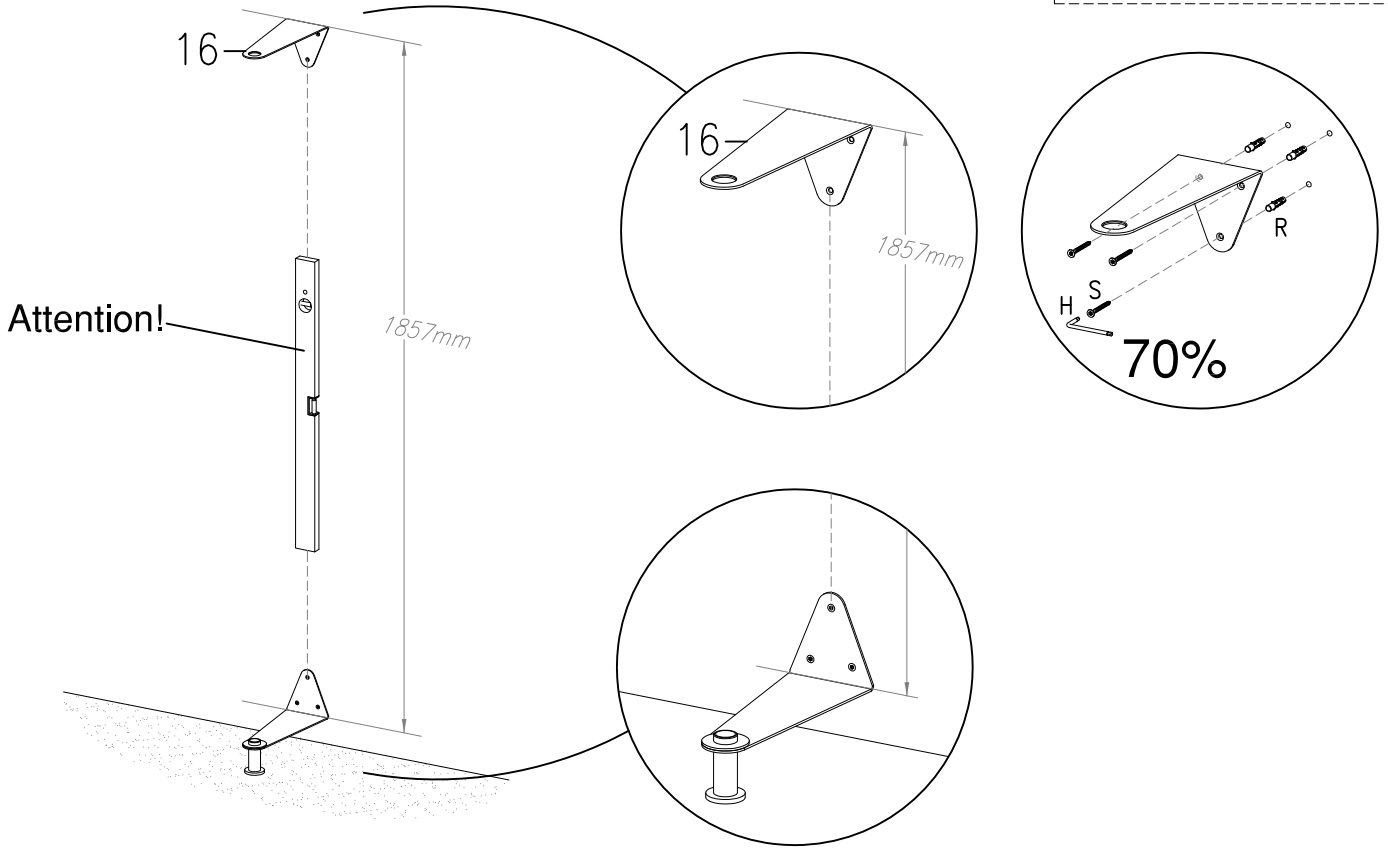
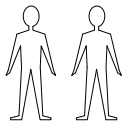
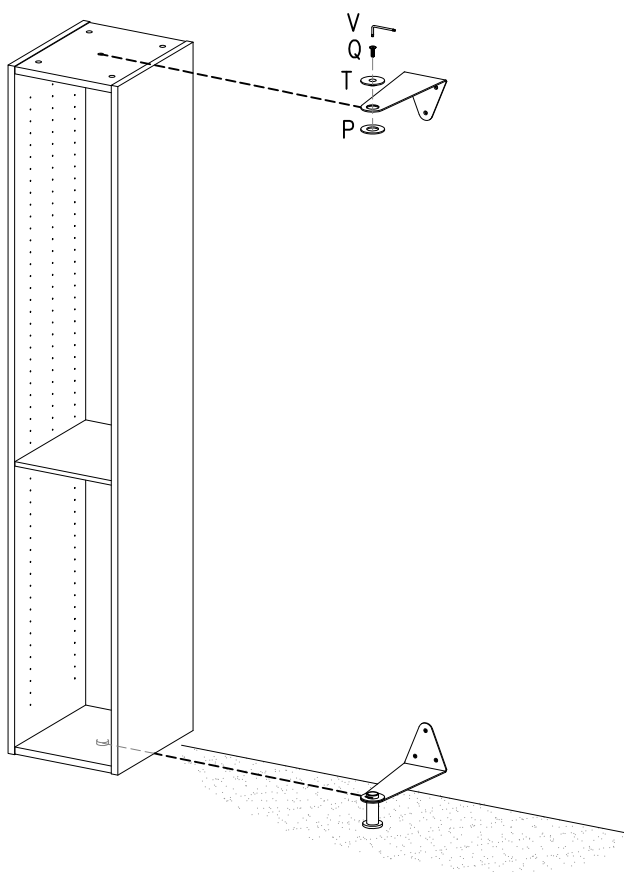


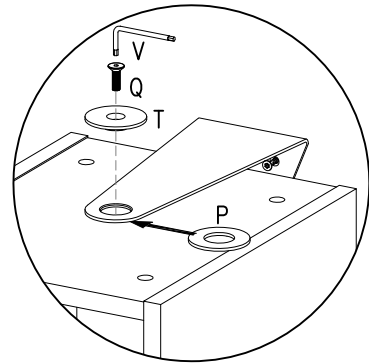
FIG. 11



- P X 1 Ø60
- T X 1 Ø29
- Q X 1 M8x25mm
- V X 1 5mm



step 2



step 1

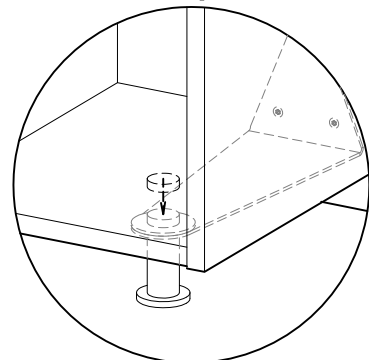
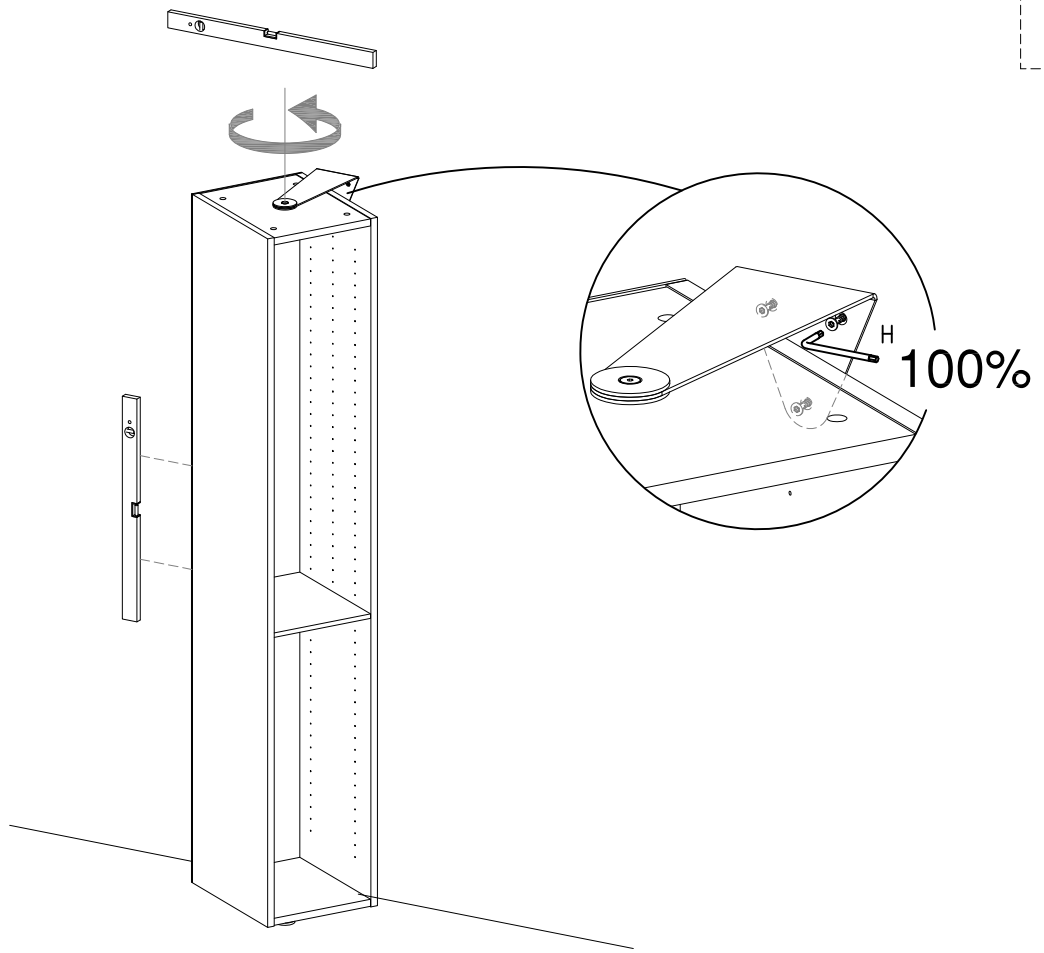
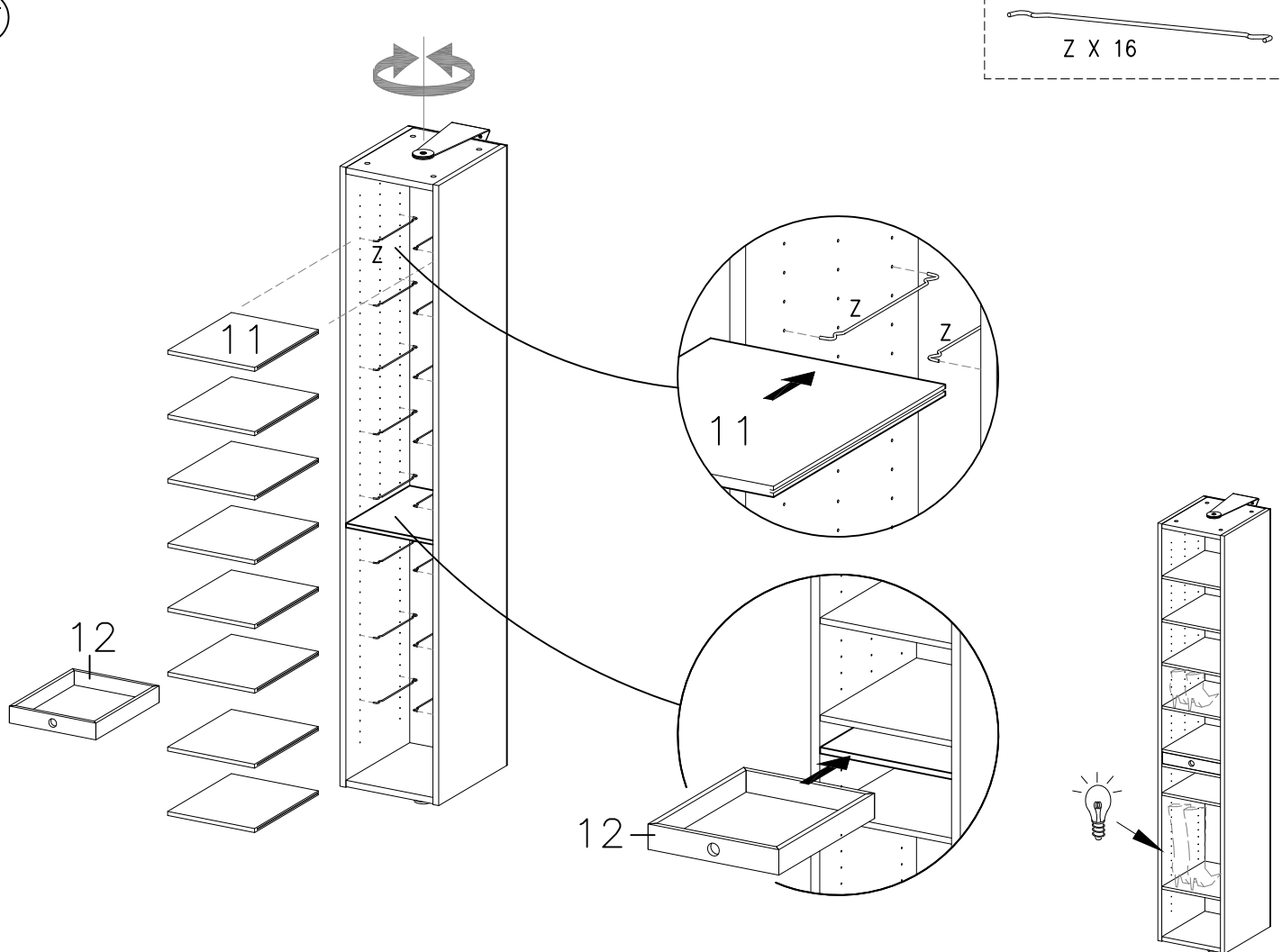


FIG. 12



H X 1
4mm

FIG. 13



Z X 16

FIG. 14

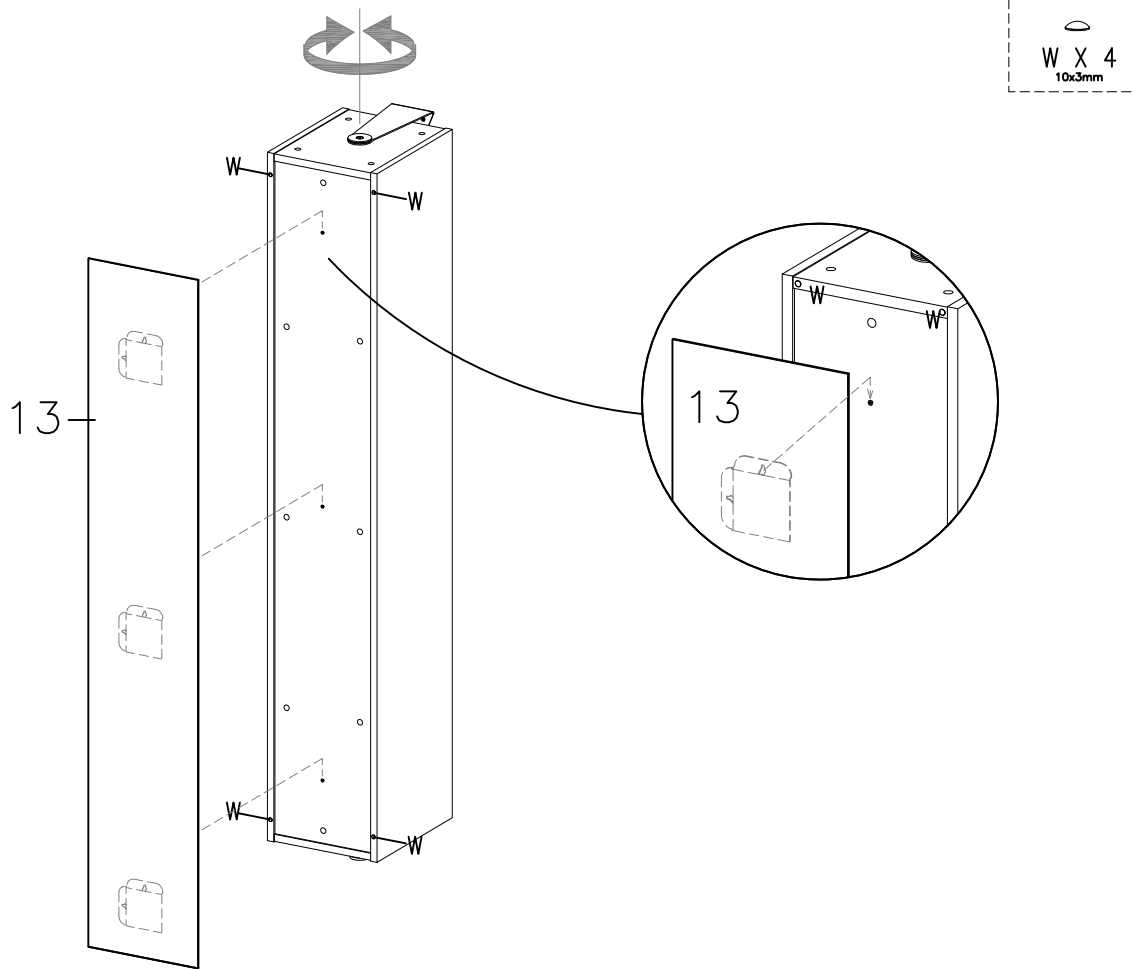
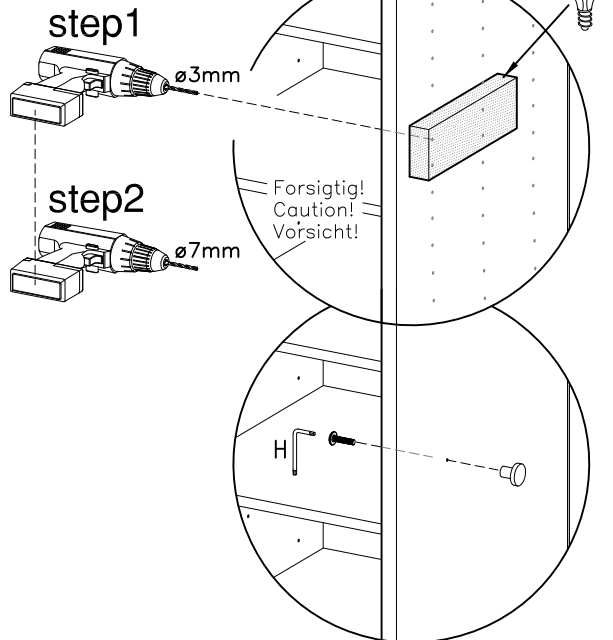
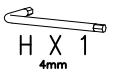
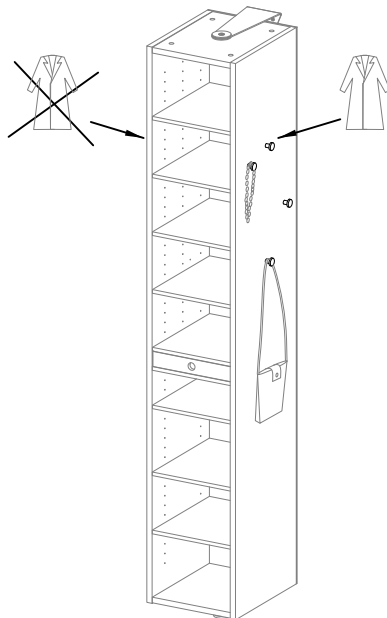


FIG. 15

Metro 3450



- DK Ved reklamation oplyses følgende:
 D Im Reklamationsfall, bitte folgendes erläutern:
 US In case of claims, please state the following:
 F En cas de réclamation, veuillez indiquer:
 NL Bij service volgene mededelen
 E En caso de reclamación, indicar lo siguiente:
 P No caso de reclamação, por favor indique o seguinte:
 JP お気づきの点等ございましたら、以下の点をお知らせください。

Example!

