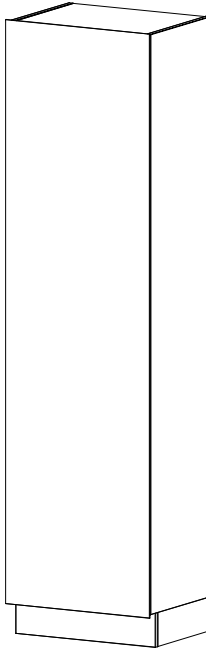


Metro

Design by BoConcept

Samvejledning - Assembly Instructions - Montageanleitung - Instructions d'assemblage - Instrucciones de montaje

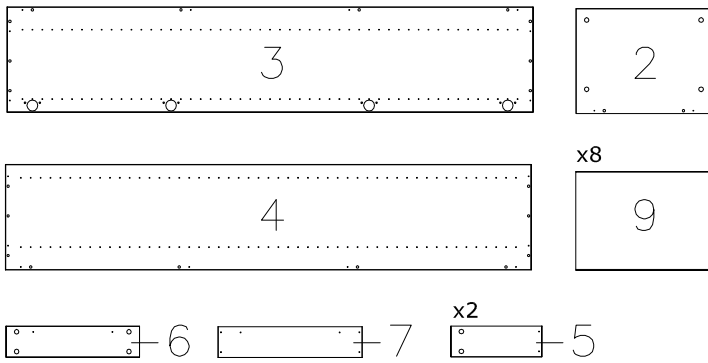


3320

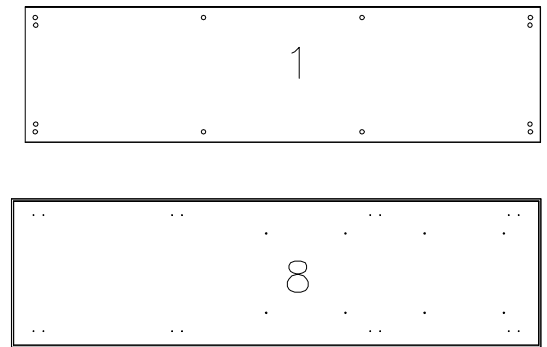
180,4x48x35,6 cm / max. 6kg/shelf

Korpus - Korpus - Carcase - Carcasse

Col. 1

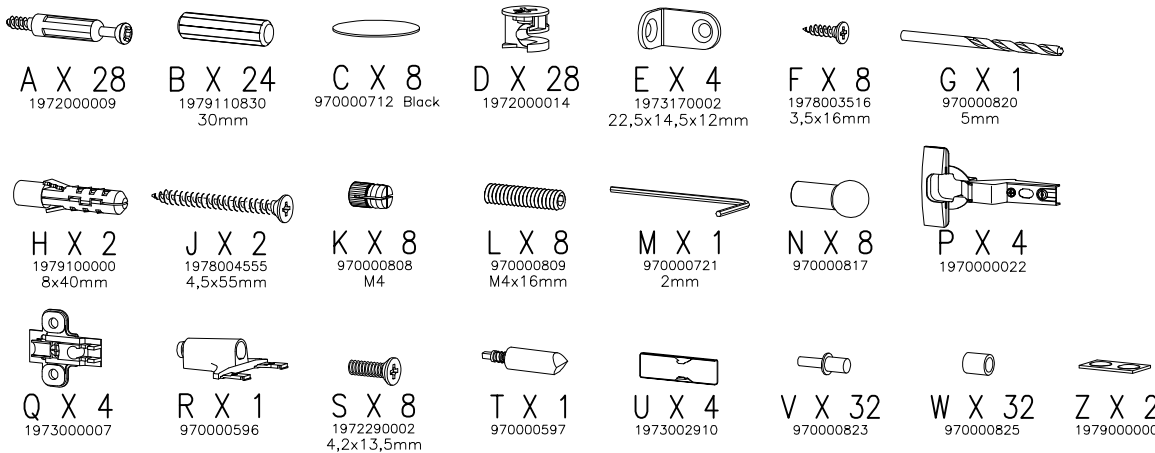


Col. 2



Beslag - Beschläge - Fittings - Set de montage - Acessórios

Col. 1



Værktøj - Werkzeuge -
Tools - Outils

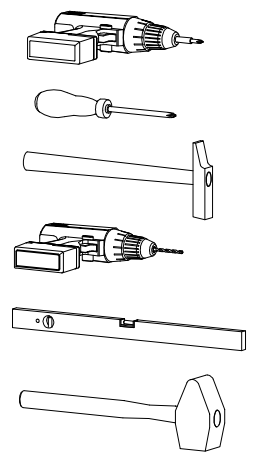


FIG. 1

- A X 4
- B X 4
- C X 4

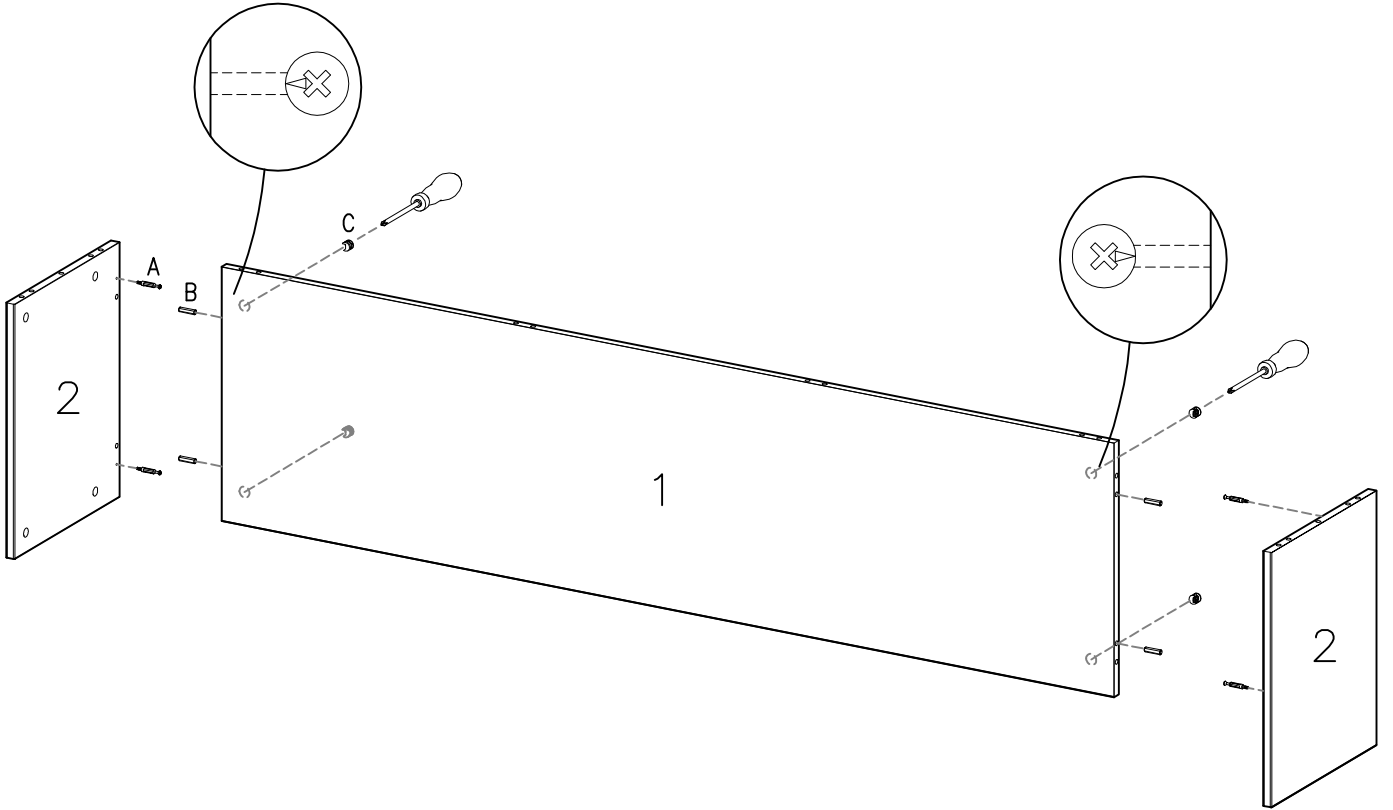


FIG. 2

- A X 8
- B X 10
- C X 8
- D X 4

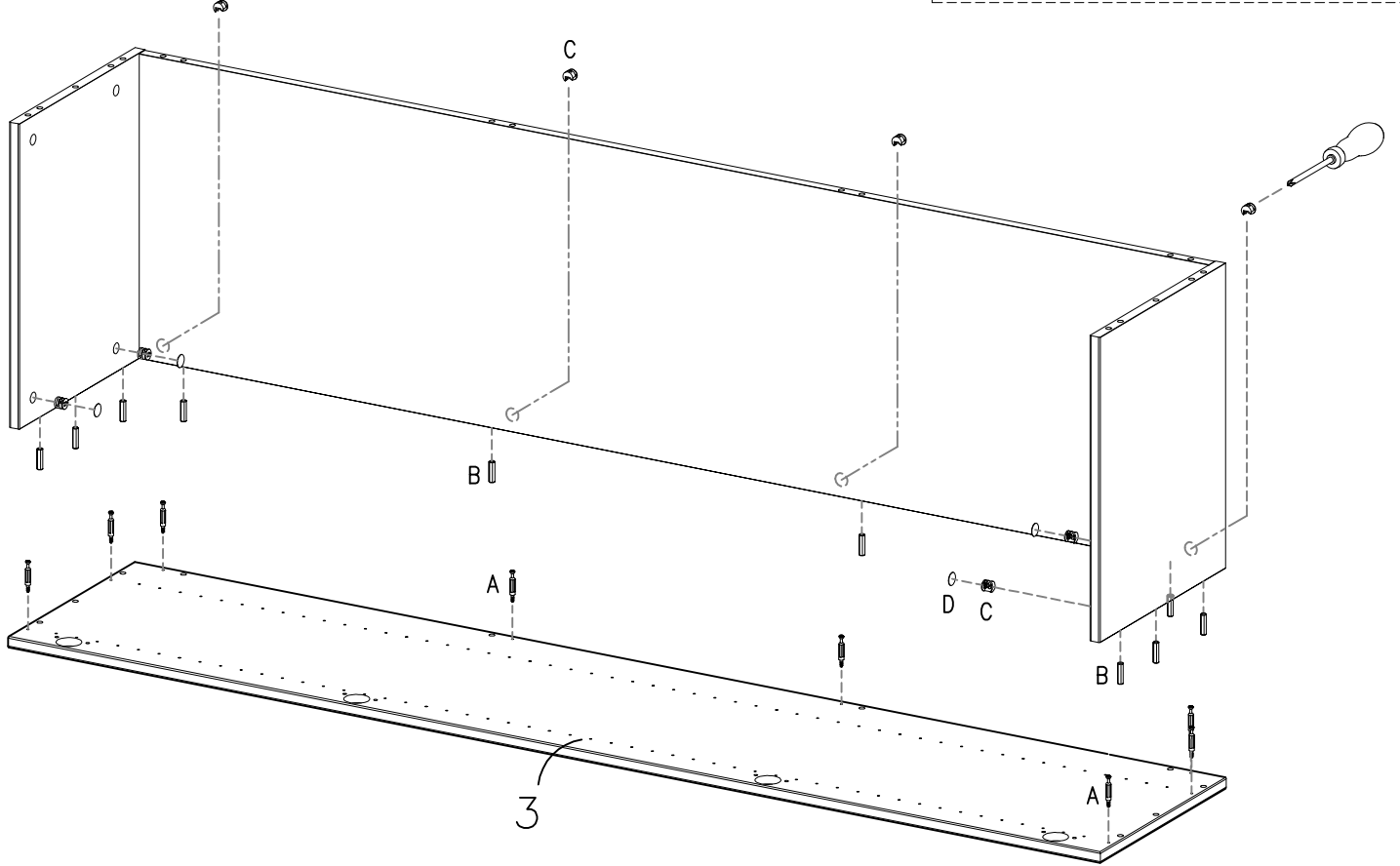






FIG. 3

- 
 A X 8
- 
 B X 10
30mm
- 
 C X 8
- 
 D X 4

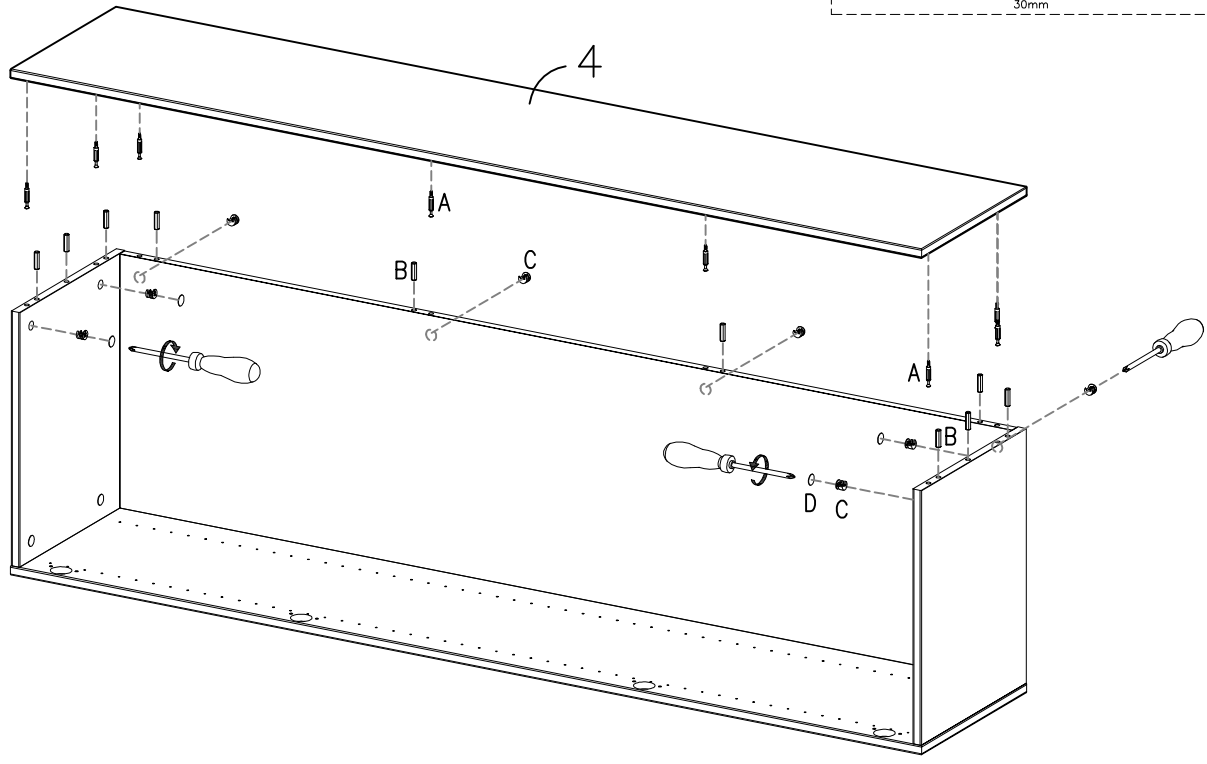




FIG. 4

- 
 A X 4
- 
 C X 4

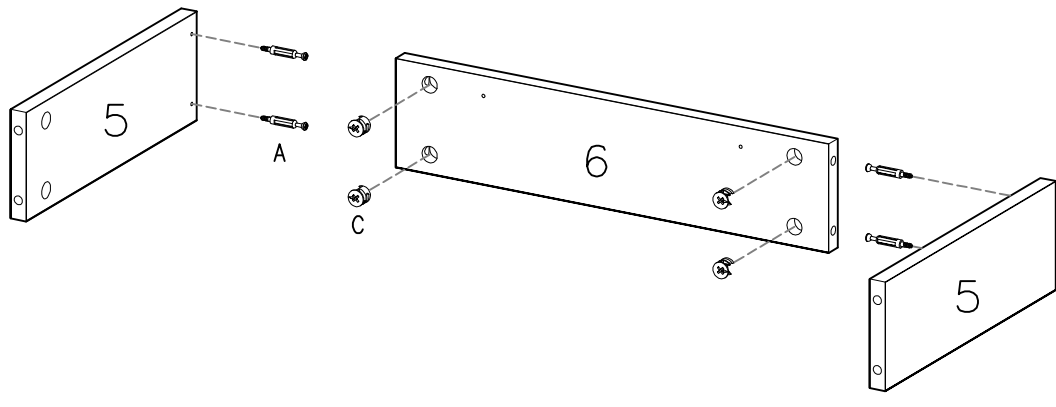




FIG. 5

- 
 A X 4
- 
 C X 4

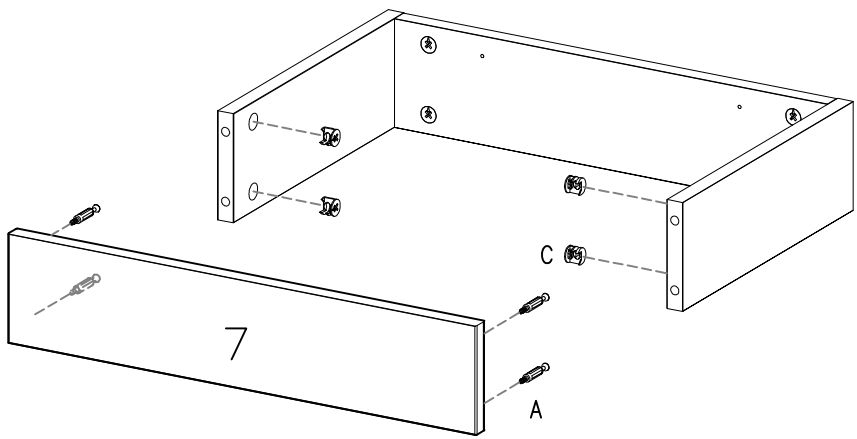


FIG. 6

E X 4 F X 4
3,5x16mm

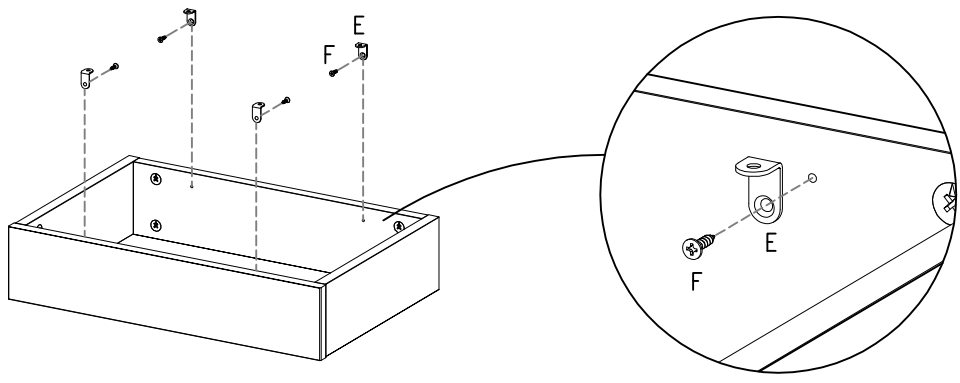
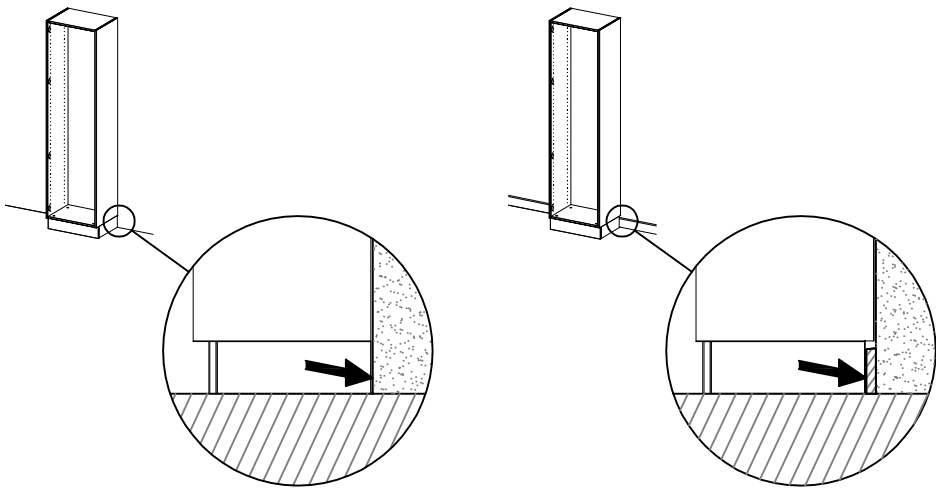
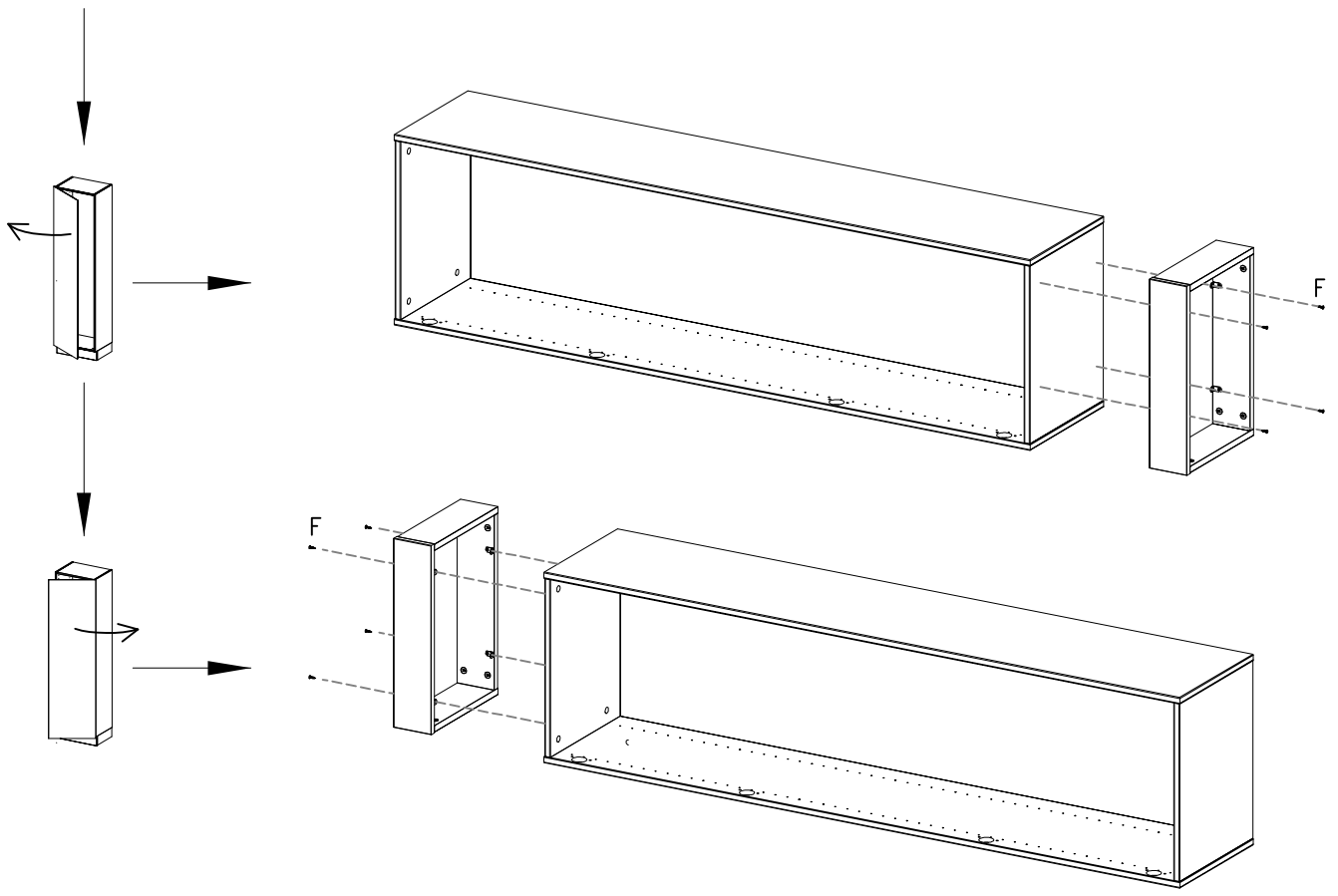


FIG. 7

F X 4
3,5x16mm



Attention!



- G X 1
5mm
- H X 2
8x40mm
- J X 2
4,5x55mm

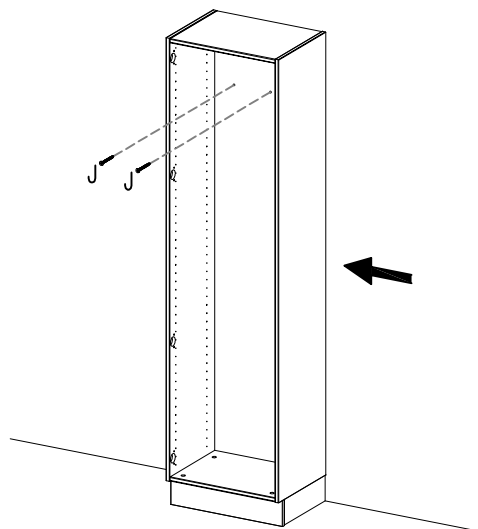
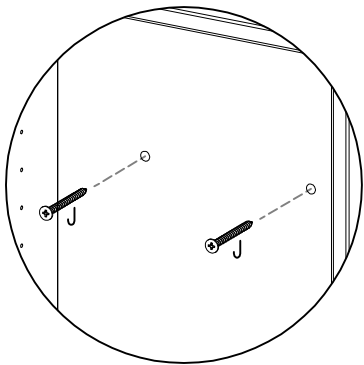
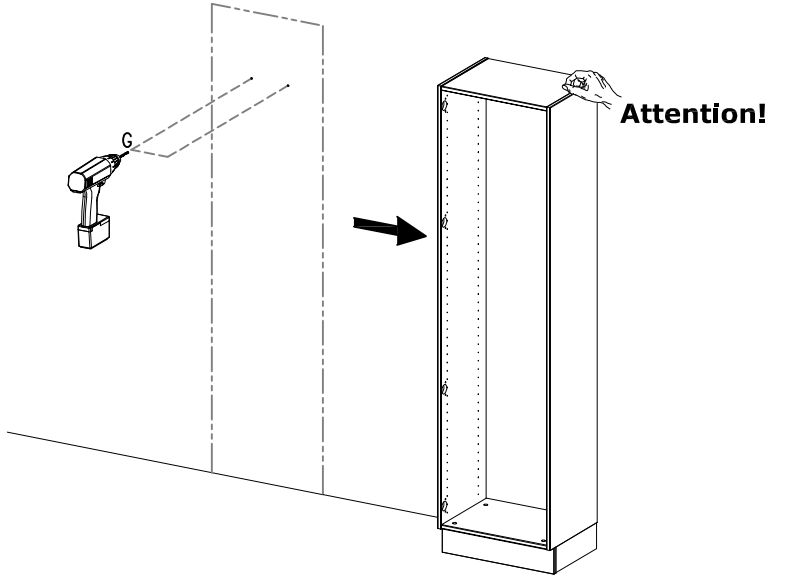
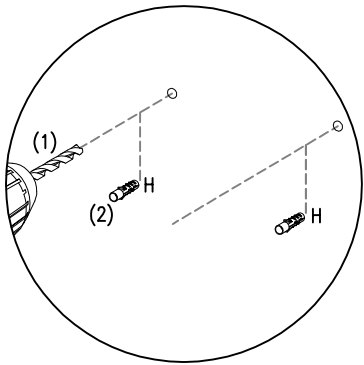
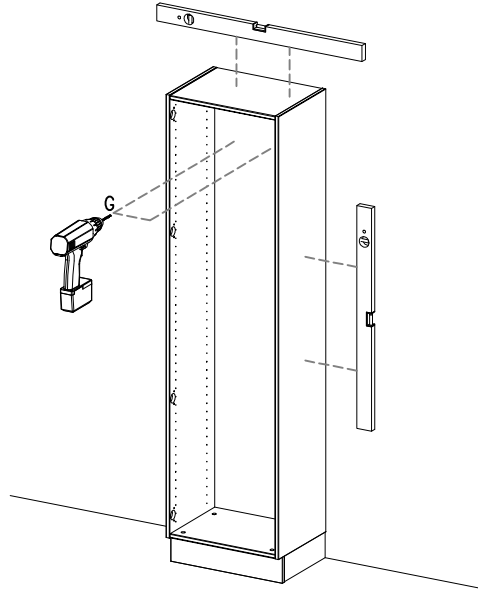
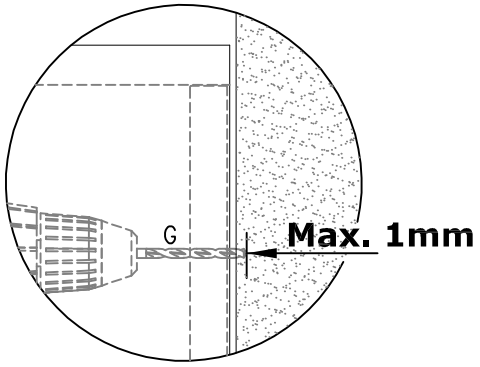






FIG. 9

- 
K X 8
- 
L X 8
M4x16mm
- 
M X 1
2mm
- 
N X 8

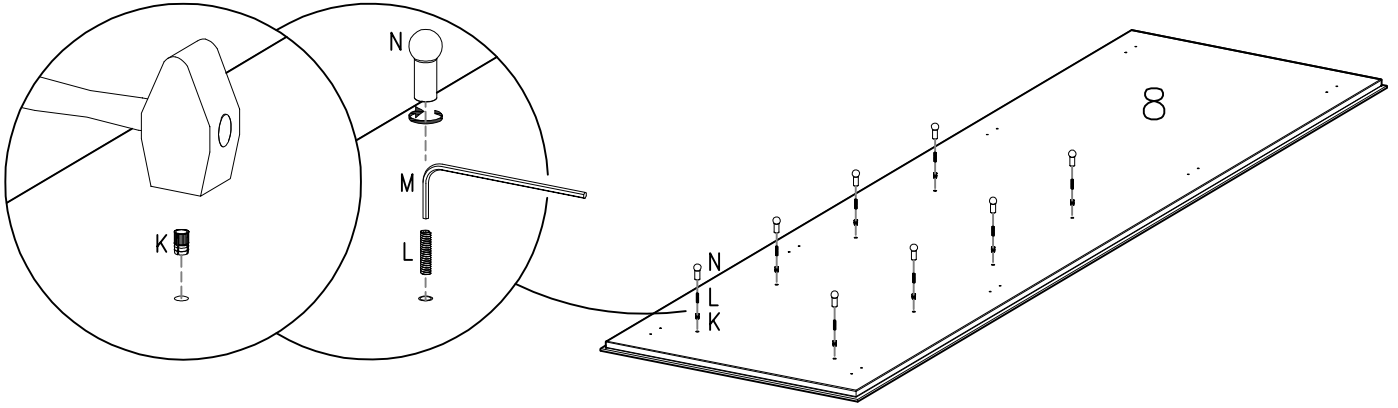
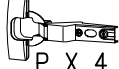





FIG. 10

- 
P X 4
- 
Q X 4
- 
R X 1
- 
S X 8
4,2x13,5mm

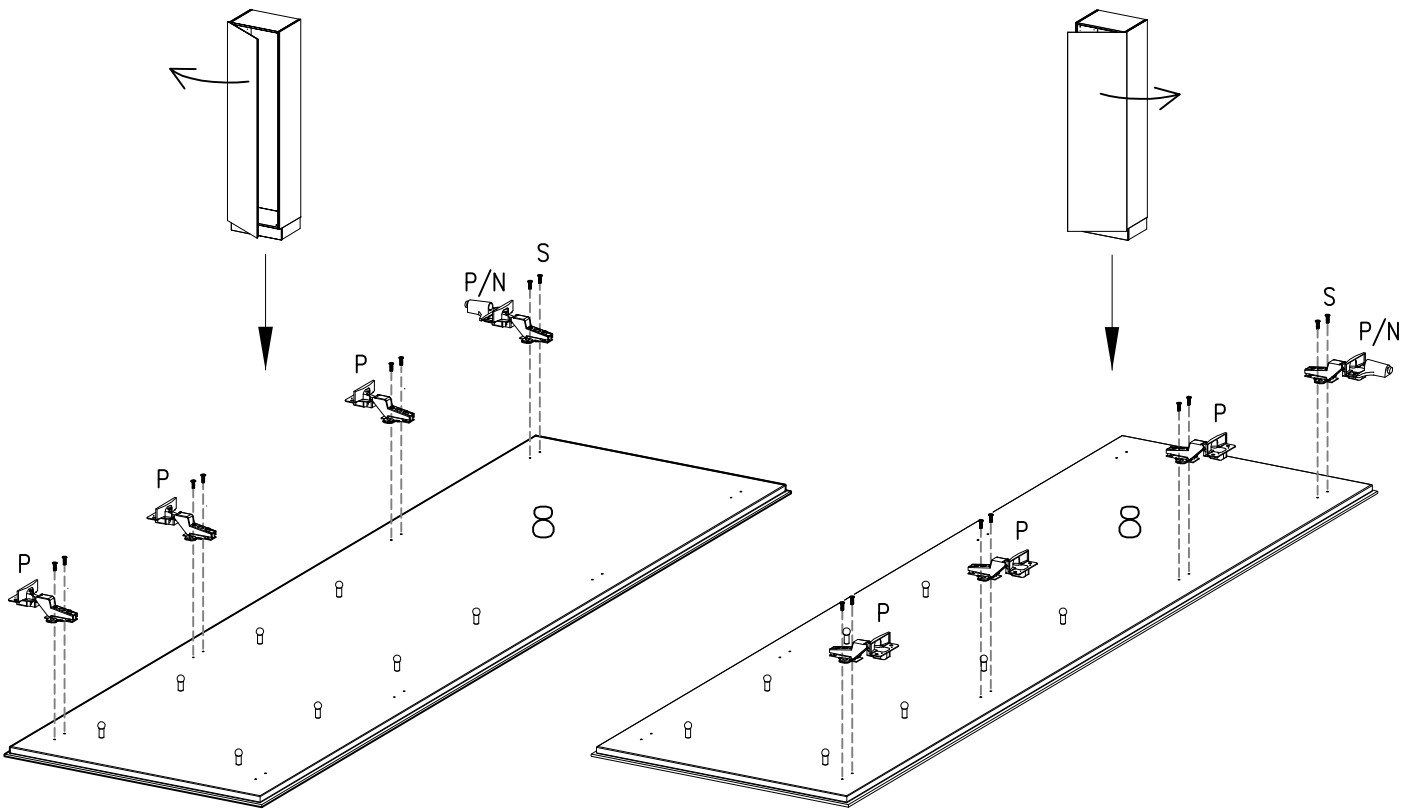
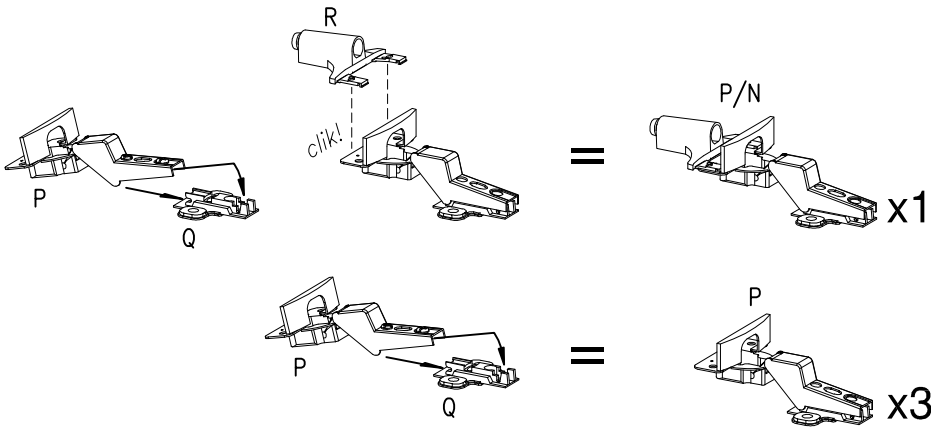
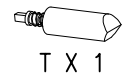


FIG. 11



T X 1



Example

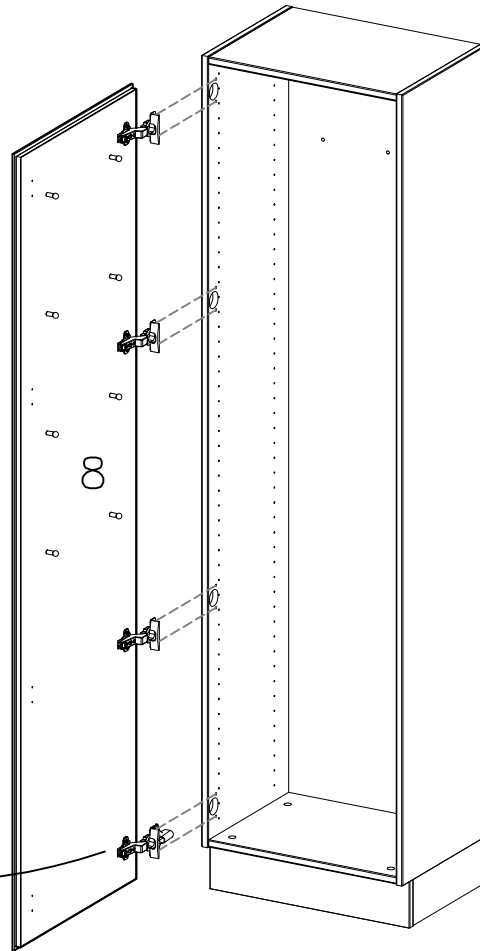
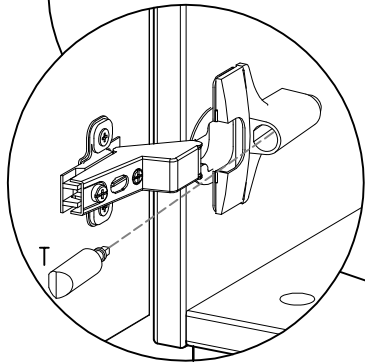
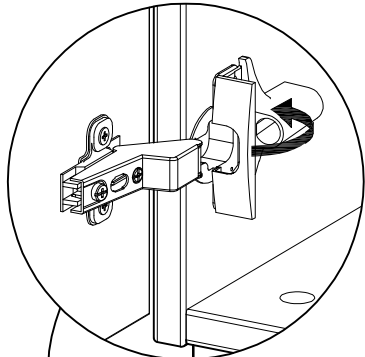
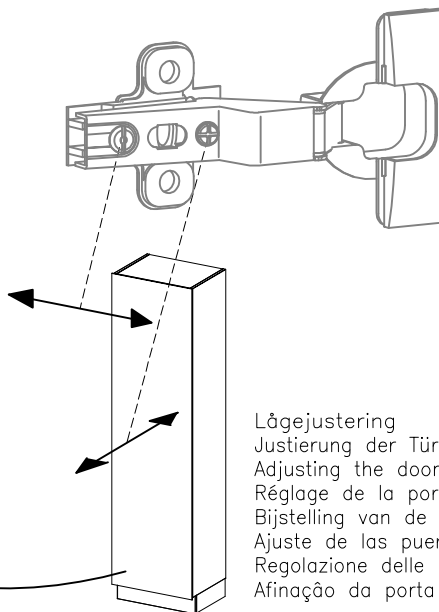
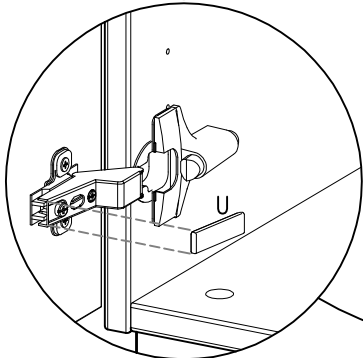
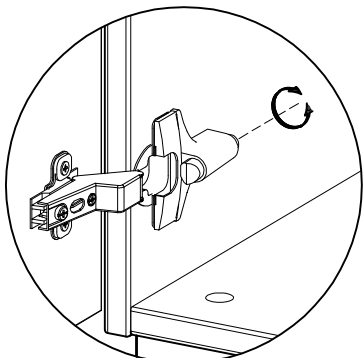


FIG. 12

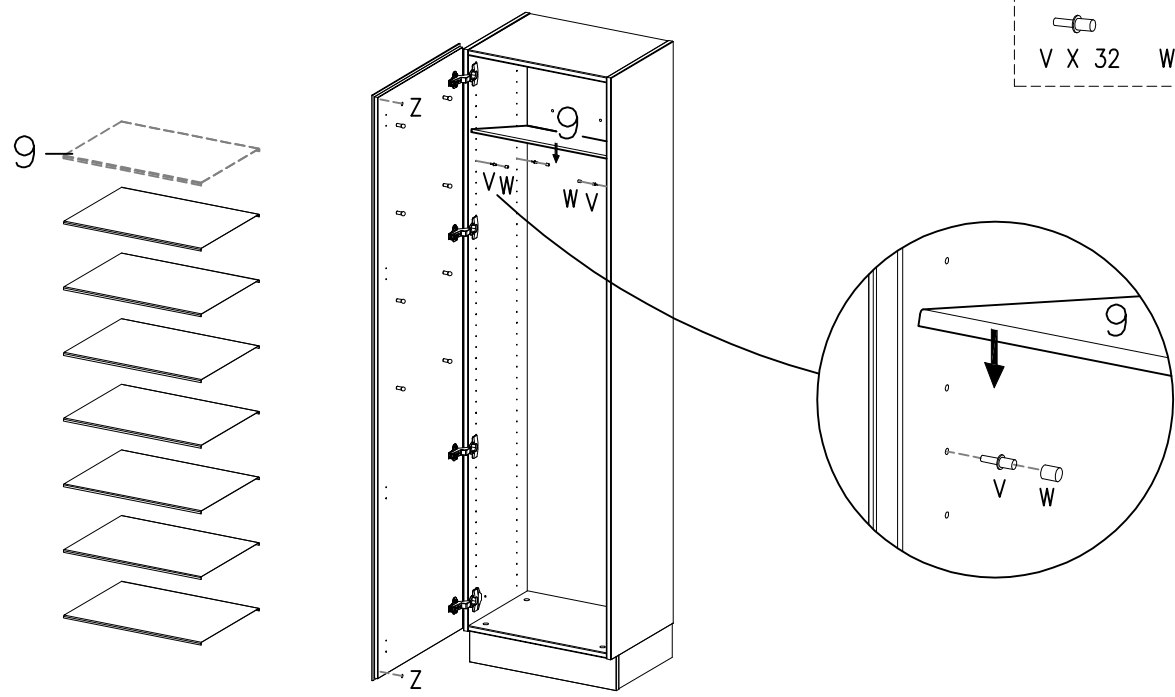
Justering - Justierung - Adjusting - Réglage - Bijstelling - Ajuste - Regolazione - Afiinação



U X 4

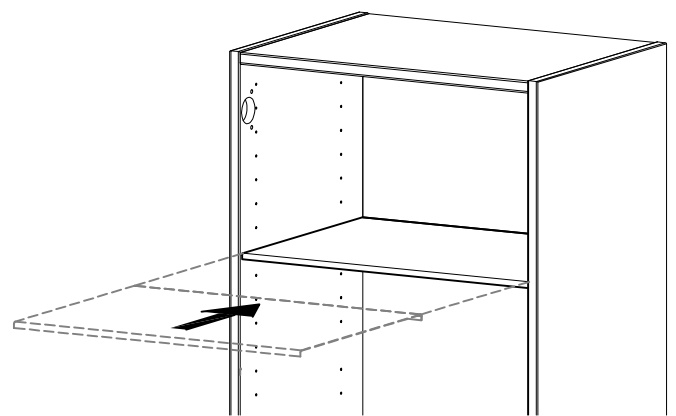
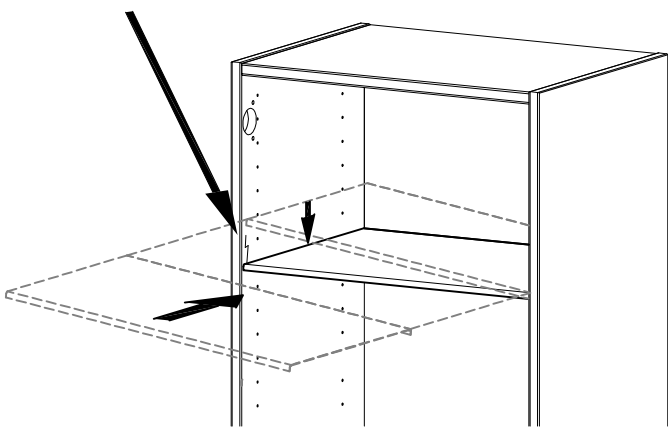


Lagejustering
Justierung der Turen
Adjusting the doors
Reglage de la porte
Bijstelling van de deur
Ajuste de las puertas
Regolazione delle porte
Afiinao da porta

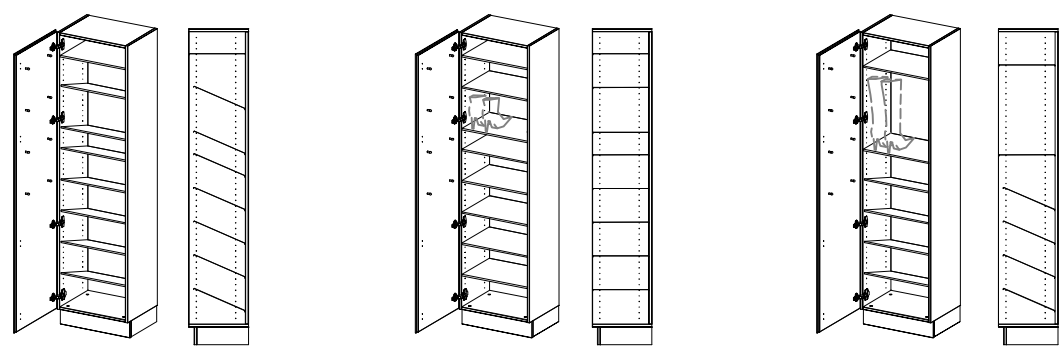


Attention

ok



Examples



! DK Ved reklamation oplyses følgende:
 D Im Reklamationsfall, bitte folgendes erläutern:
 US In case of claims, please state the following:
 F En cas de reclamation, veuillez indiquer:
 NL Bij service volgene mededelen
 E En caso de reclamacion, indicar lo siguiente:
 P No caso de reclamação, por favor indique o seguinte:
■ JP お気づきの点等ございましたら、以下の点をお知らせください。

Example!

Korpus - Korpus - Carcase - Carcasse		Beslag - Fittings - Beschläge - Set de Montage		
			A X 8 1972000014	B X 12 1972000004
			C X 4 1979110030	H X 2 1978504022
			J X 8 1978204210	