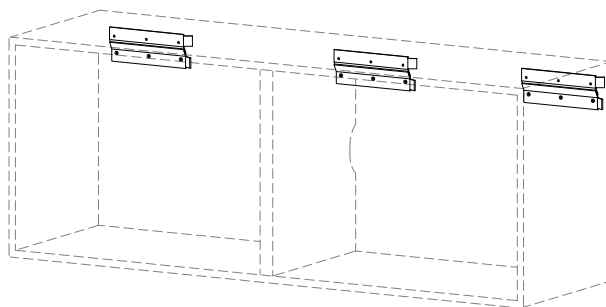


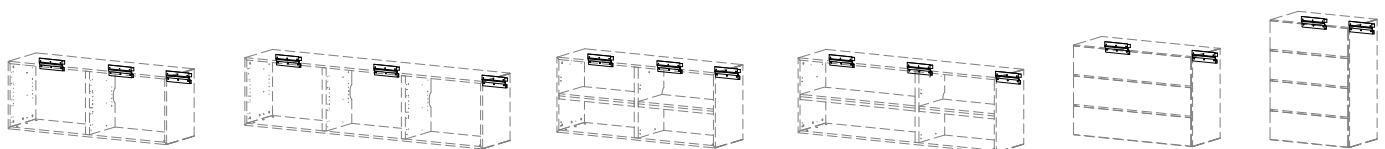
Lugano

Design by BoConcept

Samvejledning - Assembly Instructions - Montageanleitung - Instructions d'assemblage - Instrucciones de montaje



9990



9990+3250

9990+3270

9990+3350

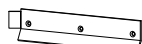
9990+3360

9990+3440

9990+3530

Example

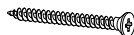
Beslag – Beschläge – Fittings – Set de montage



A X 6
970001433
60°



B X 9
1979100000
ø8x40mm



C X 9
1978004550
4,5x50mm



D X 1
970000820
5mm

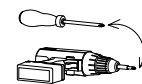


E X 9
970000821 nickel
D9,8/5 M4

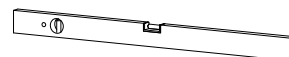


F X 9
1978504009
M4x9mm

Værktøj – Werkzeuge – Tools – Outils



Ø3mm
Ø8mm

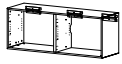


Attention!

- DK: Vægforhold kan bevirke, at det ikke er tilrådeligt at benytte de medfølgende skruer/rawplugs.
- US: The condition of the wall may mean that it is inadvisable to use the enclosed screws and rawplugs.
- D: Die Wandbeschaffenheit kann ggf. dazu führen, dass eine Verwendung der beigefügten Schrauben/Dübel nicht ratsam ist.
- E: Las condiciones de la pared pueden dar lugar a que no sea recomendable utilizar los tornillos/tacos adjuntos.
- F: Veuillez noter que les vis ou les chevilles jointes ne conviennent pas à tous les types de mur.

- I: Le condizioni di peso possono rendere sconsigliabile l'uso delle viti e dei tasselli forniti.
- NL: Er zijn muren waarin het niet valt aan te bevelen om de bijgevoegde schroeven/rawplugs te gebruiken.
- P: As condições da parede podem fazer com que seja recomendável utilizar os parafusos/buchas de fundo incluídos.
- JP: 壁の状態によっては、製品付属のネジやロープラグの使用は避けた方がよい場合があります。

FIG. 1



9990+3250

Example!

A X 6

B X 9

C X 9
4,5x50mm

D X 1
5mm

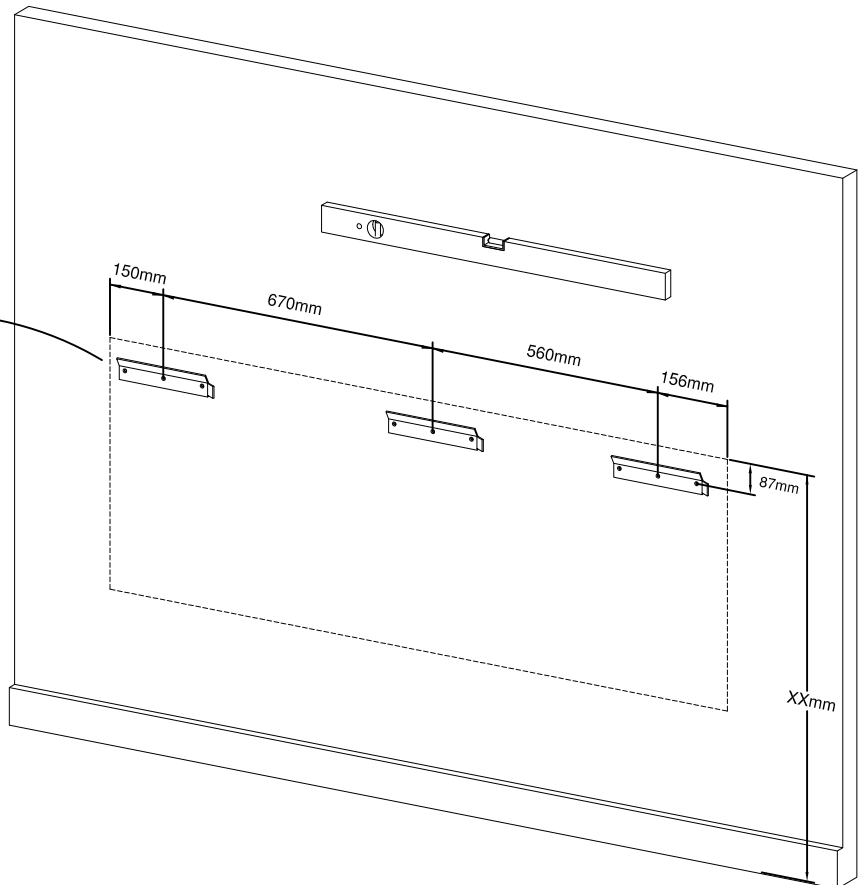
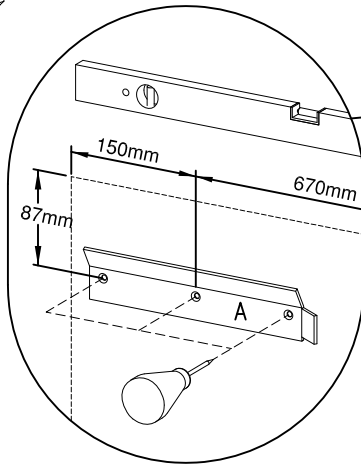
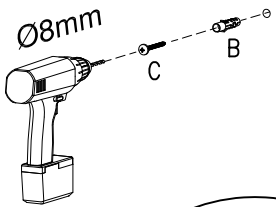
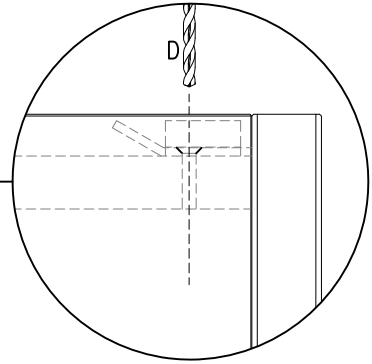
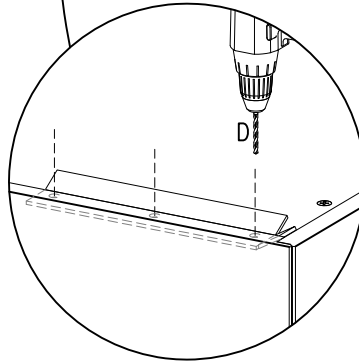
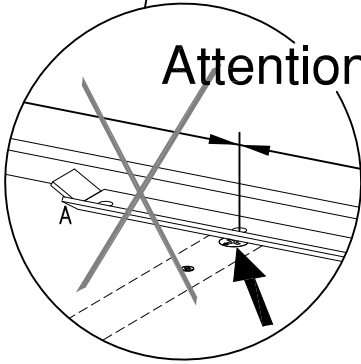
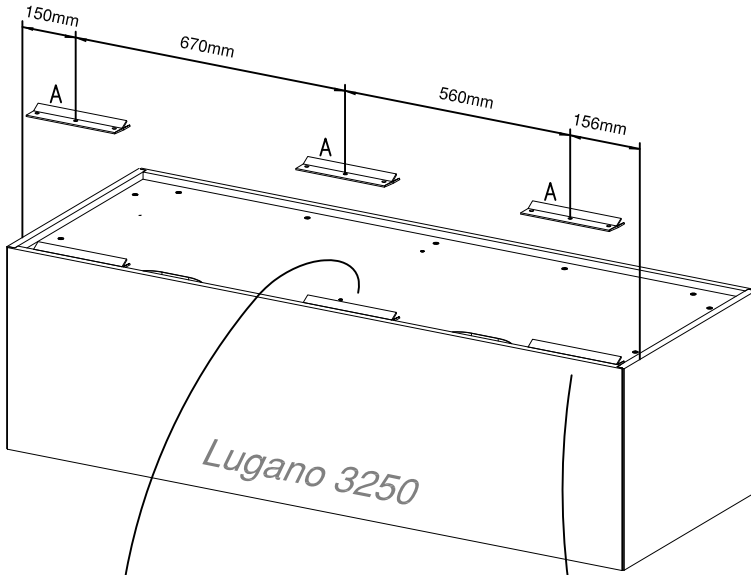
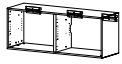


FIG. 2



9990+3250

Example!

A X 6

B X 9

C X 9
4,5x50mm

D X 1
5mm

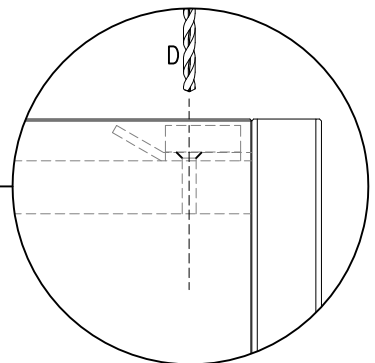
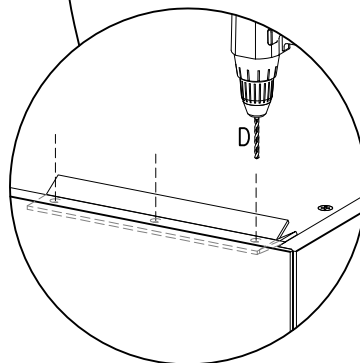
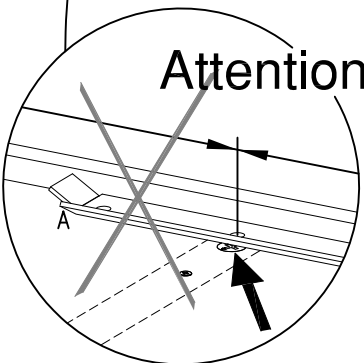
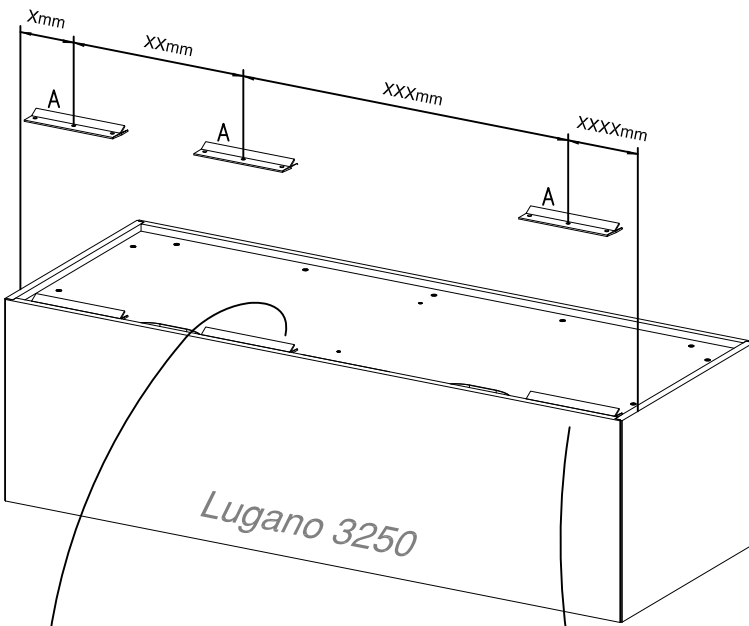
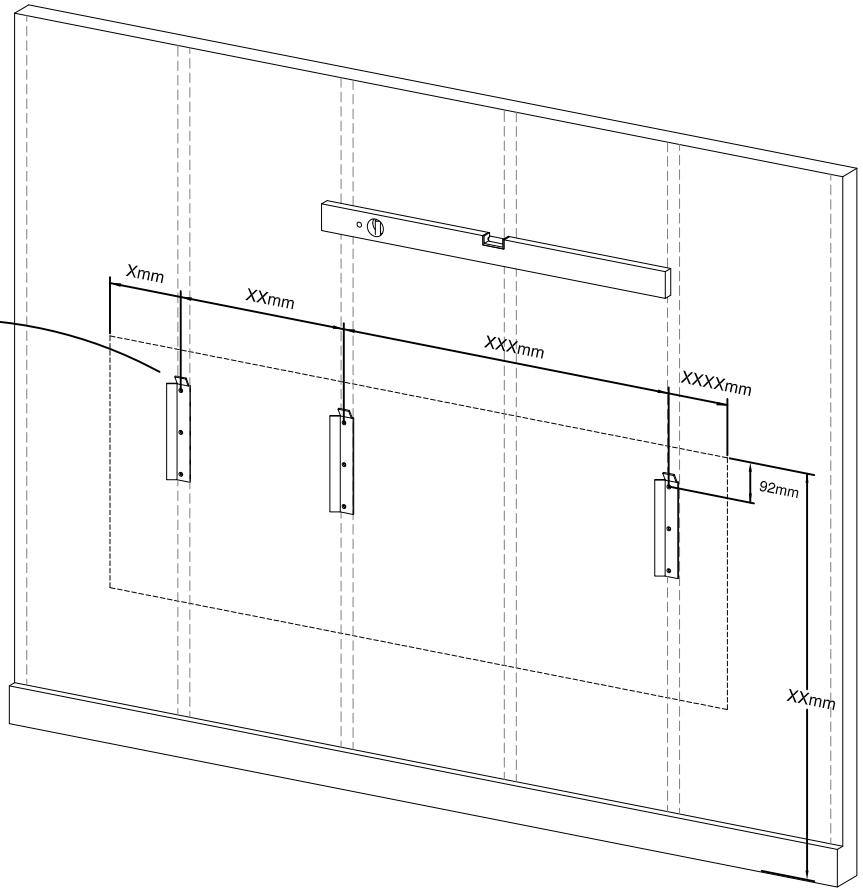
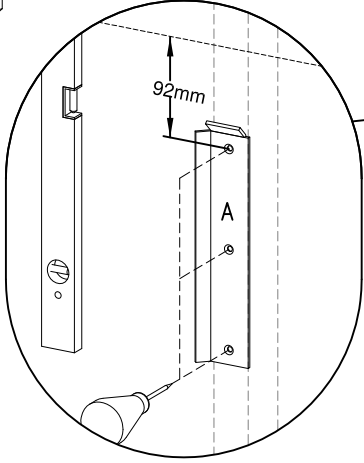
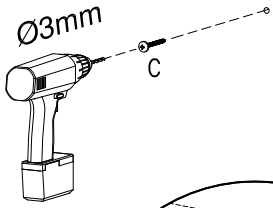
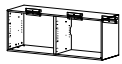


FIG. 3



9990+3250

E X 9 09,8/5 M4
F X 9 M4x9mm

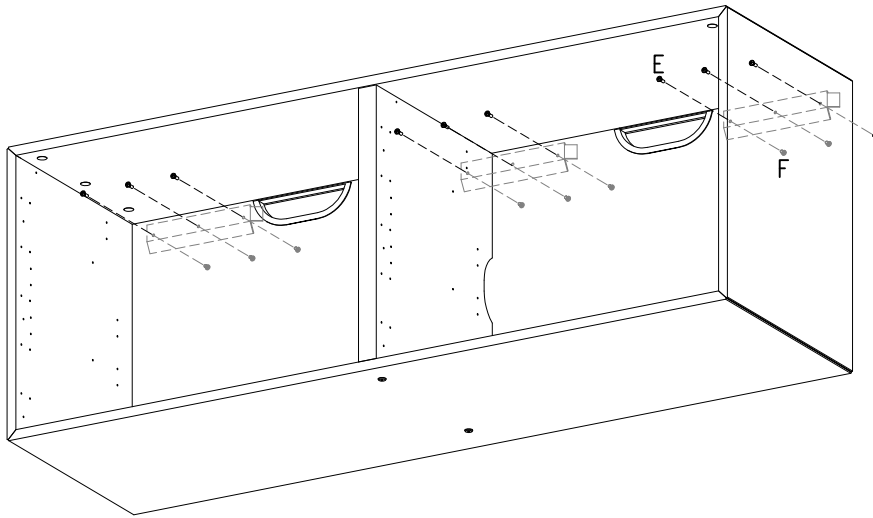
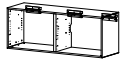
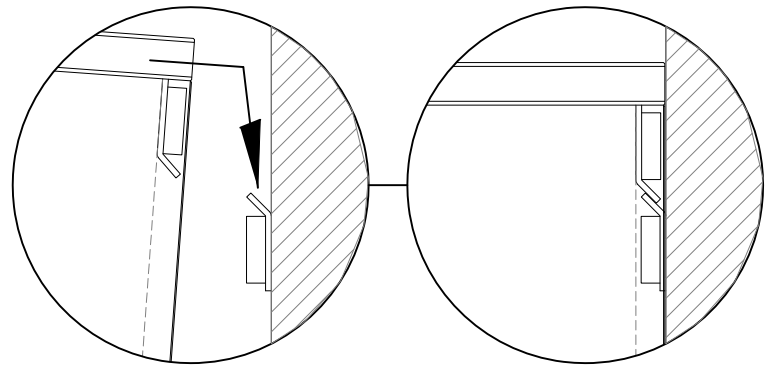
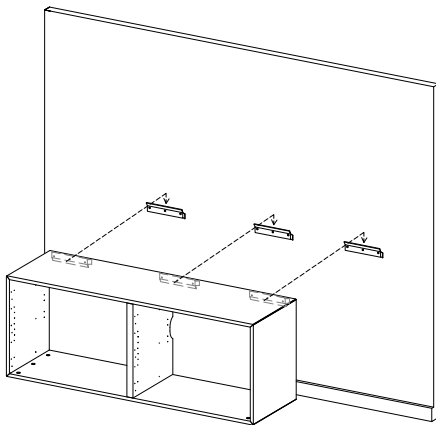


FIG. 4



9990+3250



- DK Ved reklamation oplyses følgende:
- D Im Reklamationsfall, bitte folgendes erläutern:
- US In case of claims, please state the following:
- F En cas de réclamation, veuillez indiquer:
- NL Bij service volgene mededelen
- E En caso de reclamacion, indicar lo siguiente:
- P No caso de reclamação, por favor indique o seguinte:
- JP お気づきの点等ございましたら、以下の点をお知らせください。

Example!

