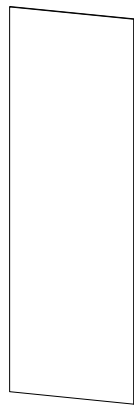


Lugano

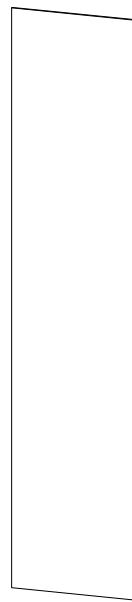
Design by BoConcept

Samvejledning - Assembly Instructions - Montageanleitung - Instructions d'assemblage - Instrucciones de montaje



9410

101,0x37,0x1,6 cm



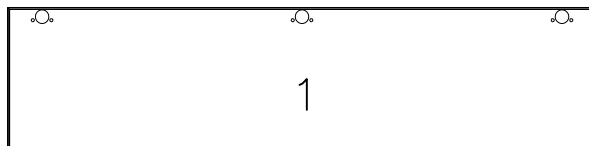
9510

152,2x37,0x1,6 cm

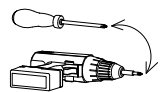
col.1 / no. 9411



col.1 / no. 9511



Værktøj - Werkzeuge - Tools
- Outils



col.2 / 9412, 9512



A

970001332



B

970001042



C

970001027
4,2x13,5mm



D

970001016
left



E

970001017
right



G

970001512 grey/white
970001513 grey/black

Lugano 9410

2

2

4

2

2

2

Lugano 9510

3

3

6

3

3

3

FIG. 1

A X 2

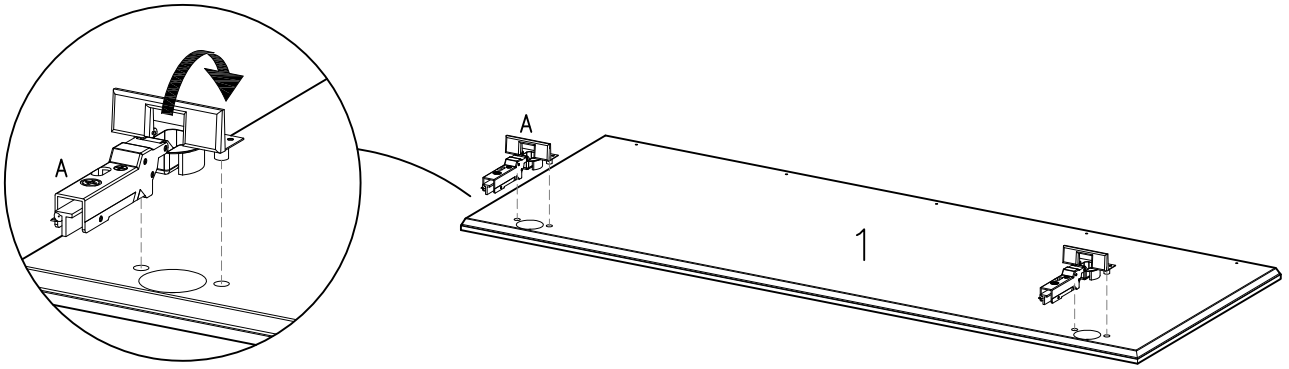




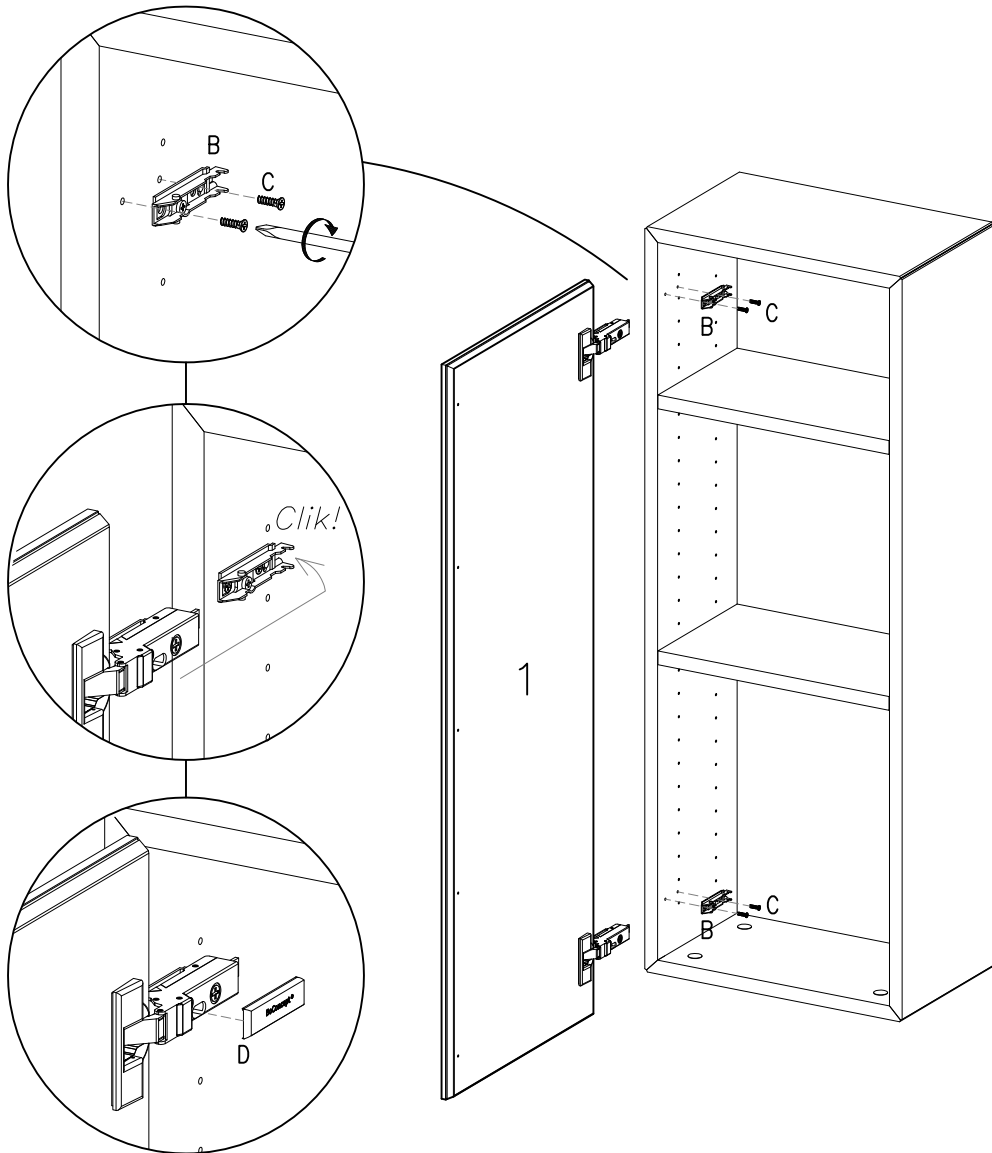
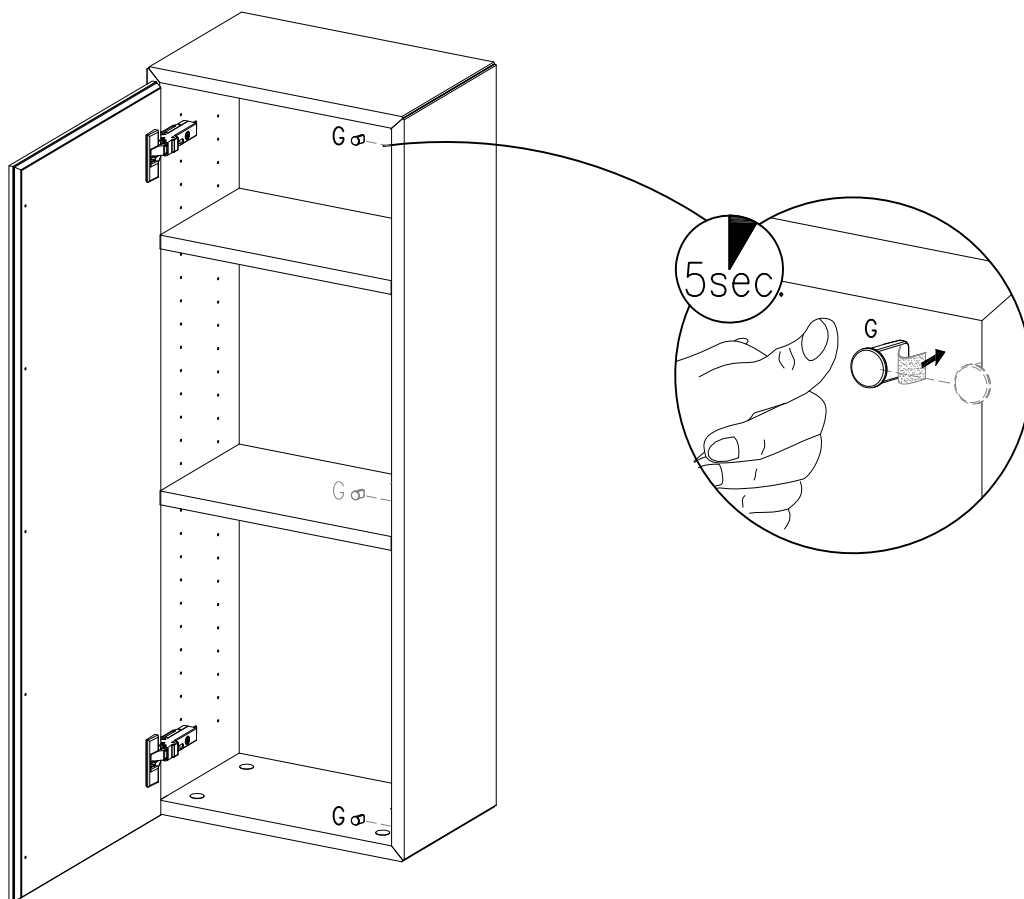


FIG. 2

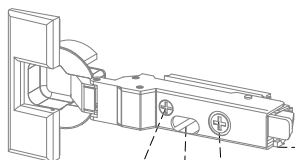
 B X 2
  C X 4
 4,2x13,5mm

 D X 2
  E X 2
 left right

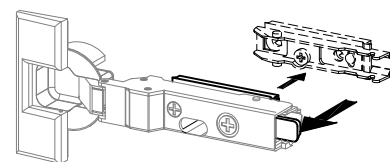
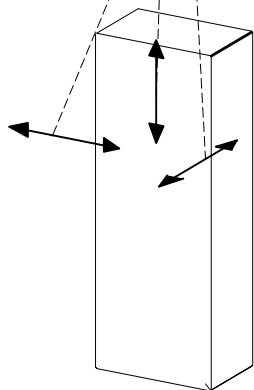
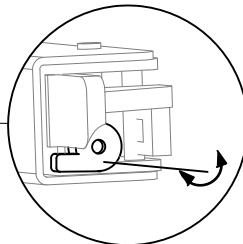




Lägejustering
Justierung der Türen
Adjusting the doors
Réglage de la porte
Bijstelling van de deur
Ajuste de las puertas
Regolazione delle porte
Afinação da porta



Soft close



DK Ved reklamation oplyses følgende:
D Im Reklamationsfall, bitte folgendes erläutern:
US In case of claims, please state the following:
F En cas de réclamation, veuillez indiquer:
NL Bij service volgenez mededelen
E En caso de reclamacion, indicar lo siguiente:
P No caso de reclamação, por favor indique o seguinte:
JP お気づきの点等ございましたら、以下の点をお知らせください。

Example!

