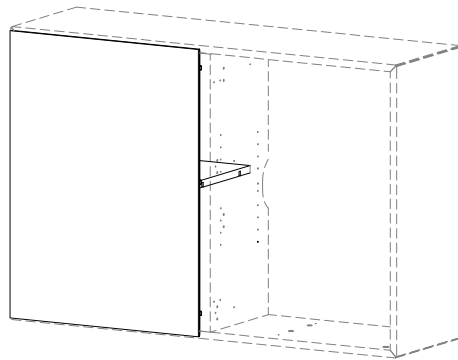


Lugano

Design by BoConcept

Samvejledning - Assembly Instructions - Montageanleitung - Instructions d'assemblage - Instrucciones de montaje

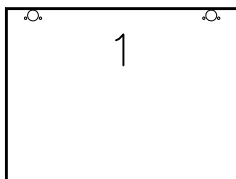


9320

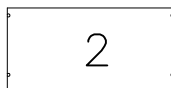
75,4x56,2x1,6 cm

col.1 / no. 9320

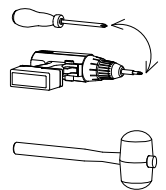
004296



004297



Værktøj - Werkzeuge - Tools
- Outils



col.1 / no. 9320



A X 2
970001332



B X 2
970001042



C X 4
970001027
4,2x13,5mm



D X 2
970001016
left



E X 2
970001017
right



F X 4
1973010015



H X 2
970001512 grey/white
970001513 grey/black

FIG. 1

A X 2

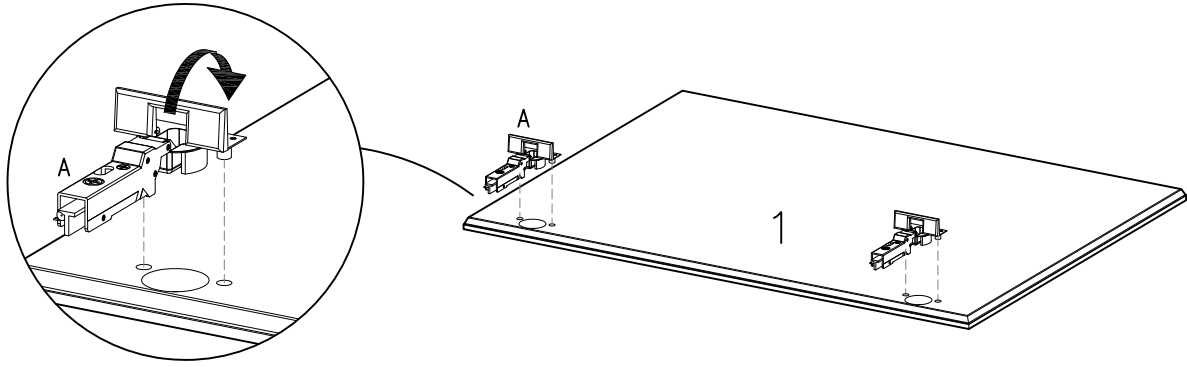




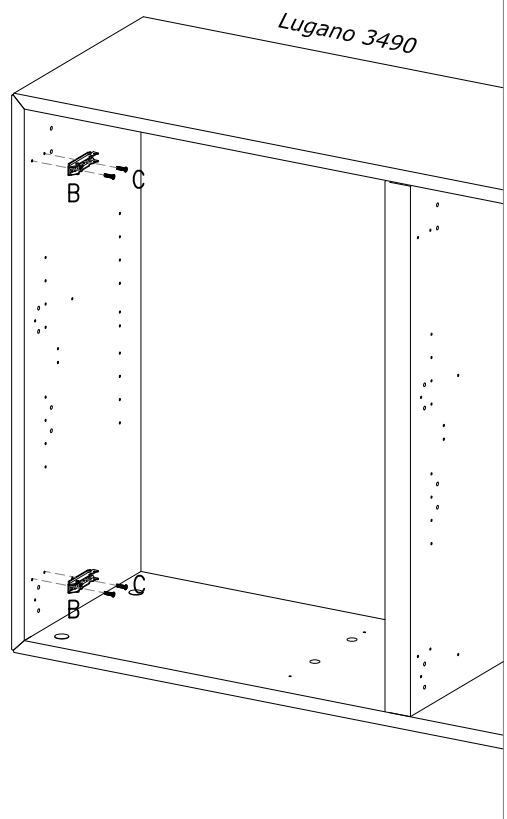
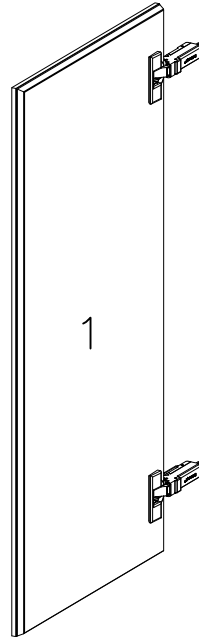
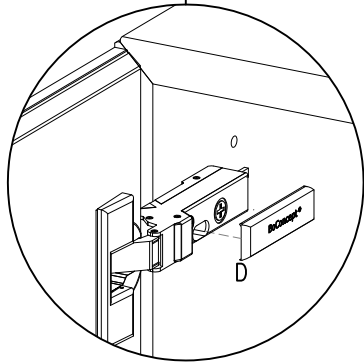
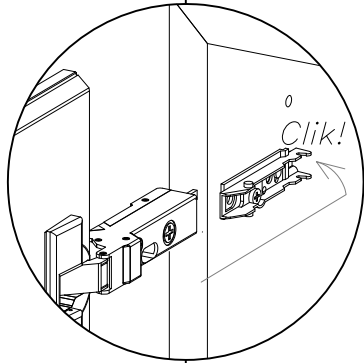
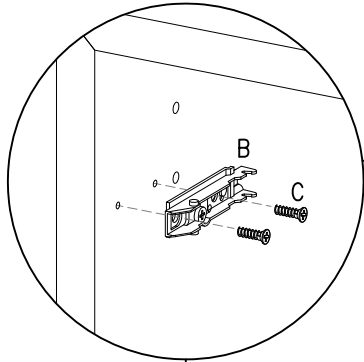
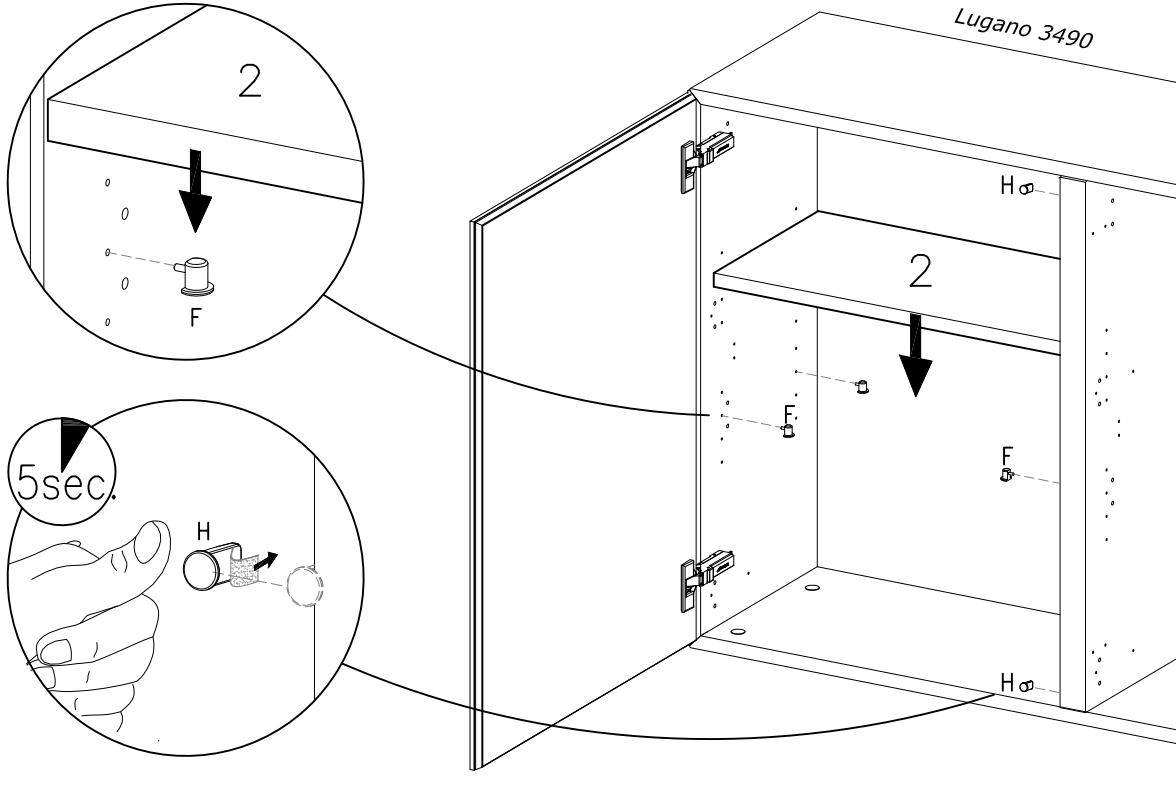


FIG. 2

 B X 2
  C X 4
 4,2x13,5mm

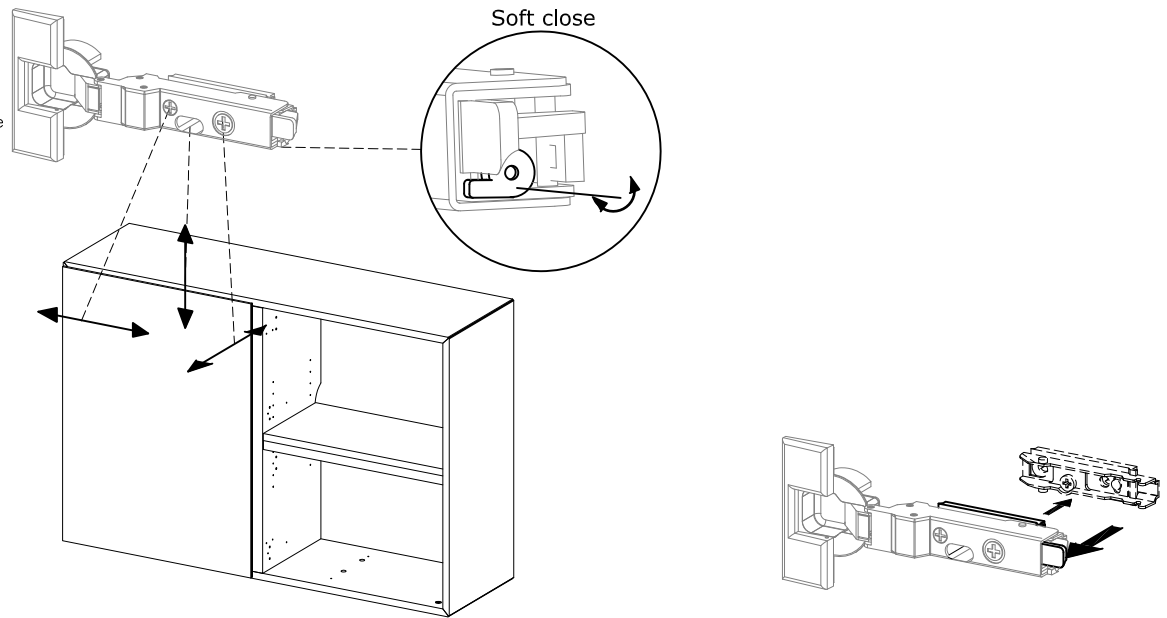
 D X 2
  E X 2
 left right





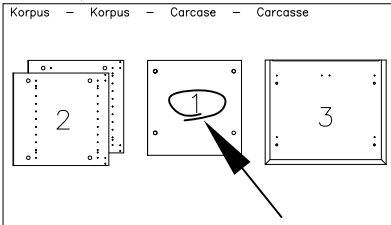
Lägejustering
 Justierung der Türen
 Adjusting the doors
 Réglage de la porte
 Bijstelling van de deur
 Ajuste de las puertas
 Regolazione delle porte
 Afiinação da porta

Soft close



DK Ved reklamation oplyses følgende:
 D Im Reklamationsfall, bitte folgendes erläutern:
 US In case of claims, please state the following:
 F En cas de réclamation, veuillez indiquer:
 NL Bij service volgene mededelen
 E En caso de reclamacion, indicar lo siguiente:
 P No caso de reclamação, por favor indique o seguinte:
 JP お気づきの点等ございましたら、以下の点をお知らせください。

Example!



Beslag - Fittings - Beschläge - Set de Montage		