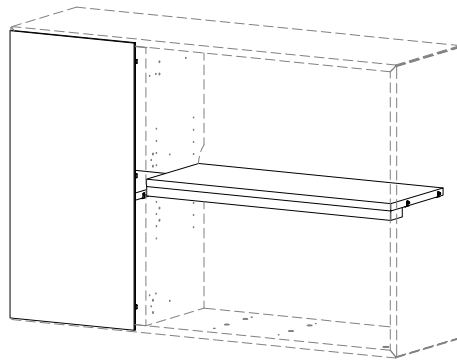


# Lugano

Design by BoConcept

Samvejledning - Assembly Instructions - Montageanleitung - Instructions d'assemblage - Instrucciones de montaje

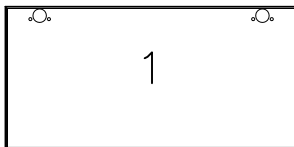


## 9310

75,4x37,0x1,6 cm

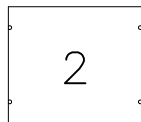
col.1 / 9311

004295



1

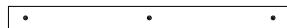
004053



2

col.2 / 9312

004108



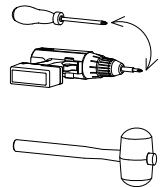
3

004294



4

Værktøj - Werkzeuge - Tools  
- Outils



Beslag - Beschläge - Fittings - Set de montage  
col.1



A X 2  
970001332



B X 2  
970001042



C X 4  
970001027  
4,2x13,5mm



D X 2  
970001016  
left

col.2



H X 3  
970001103  
4,0x35mm



J X 4  
1972290008



E X 2  
970001017  
right



F X 4  
1973010015



M X 2  
970001512 grey/white  
970001513 grey/black



K X 4  
1972290007



L X 4  
1972290002  
4,2x13,5mm

FIG. 1

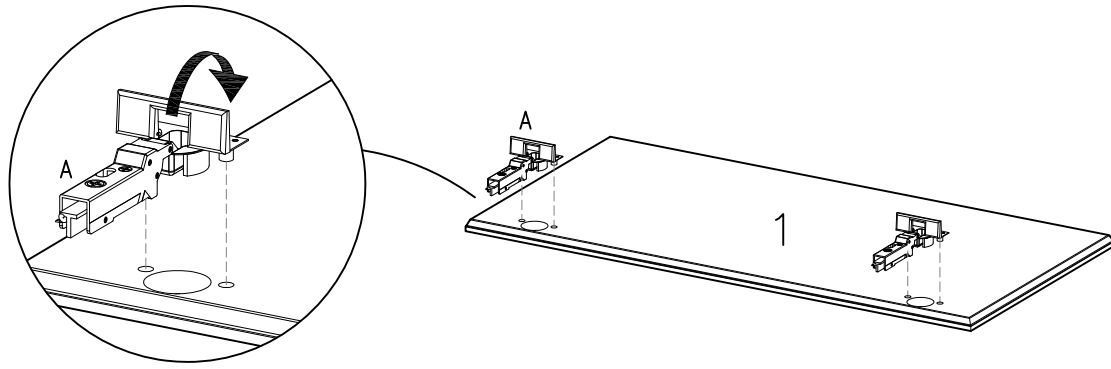
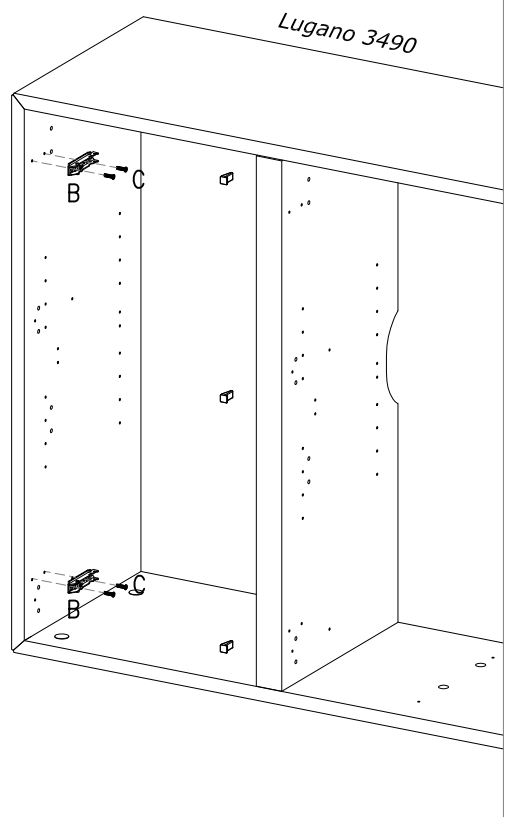
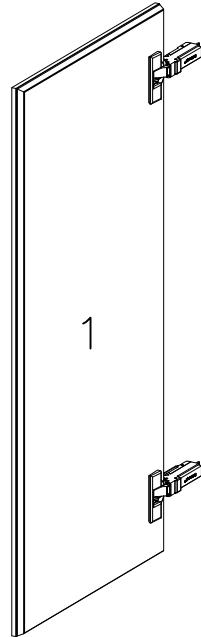
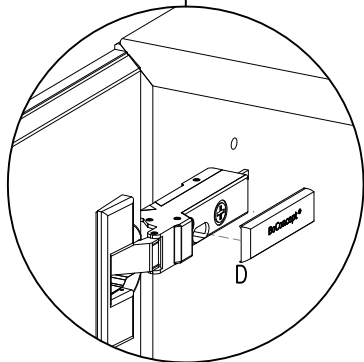
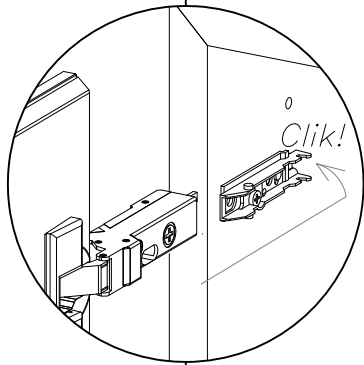
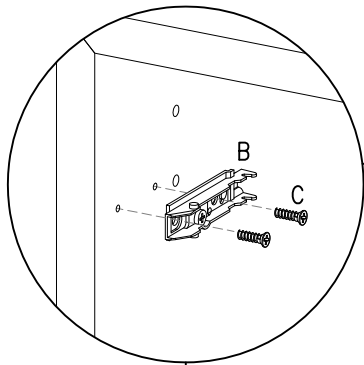
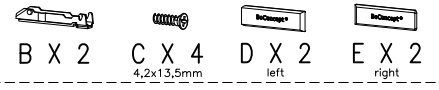
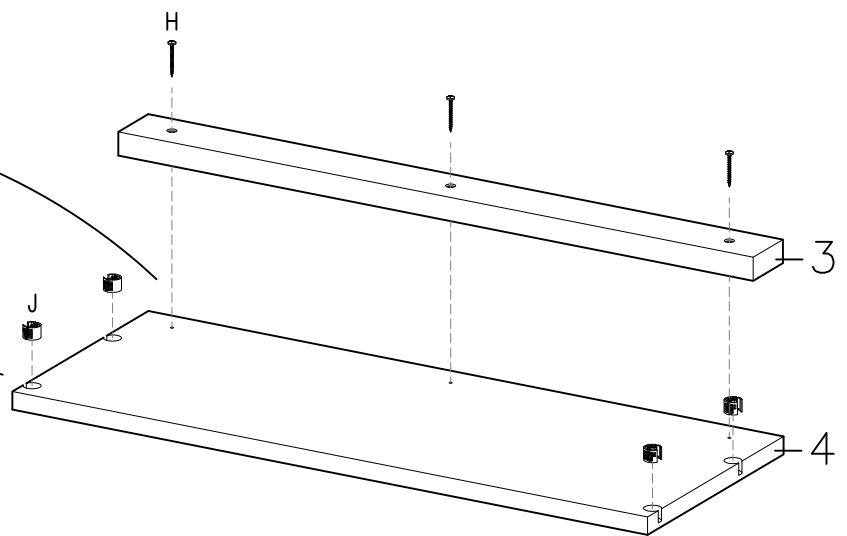
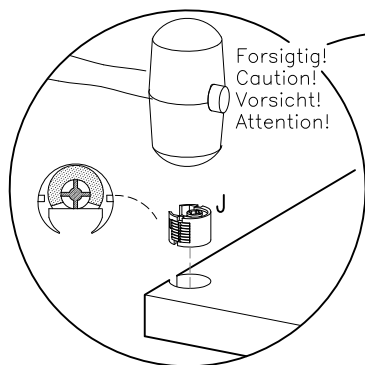
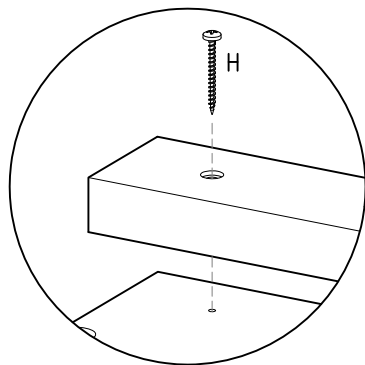
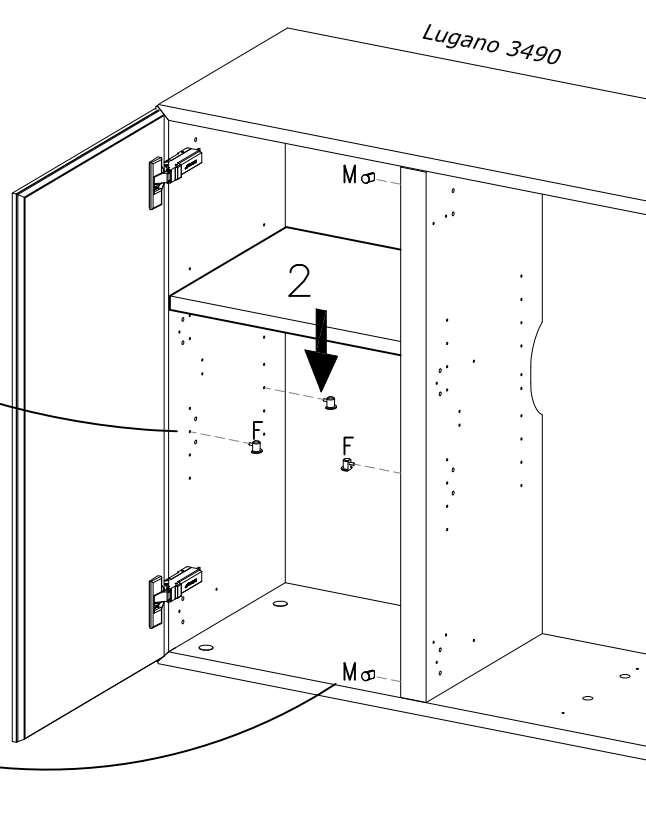
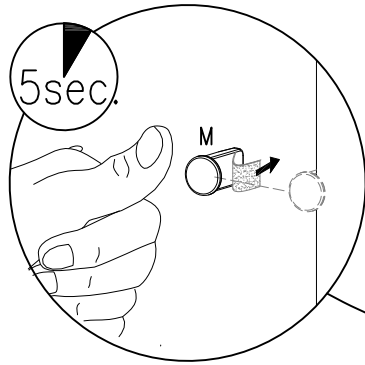
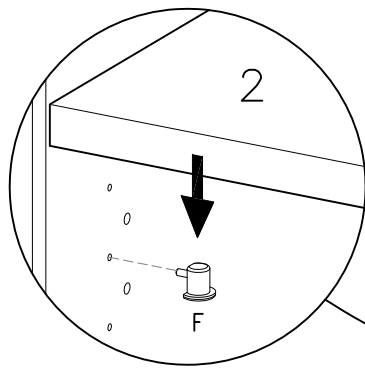
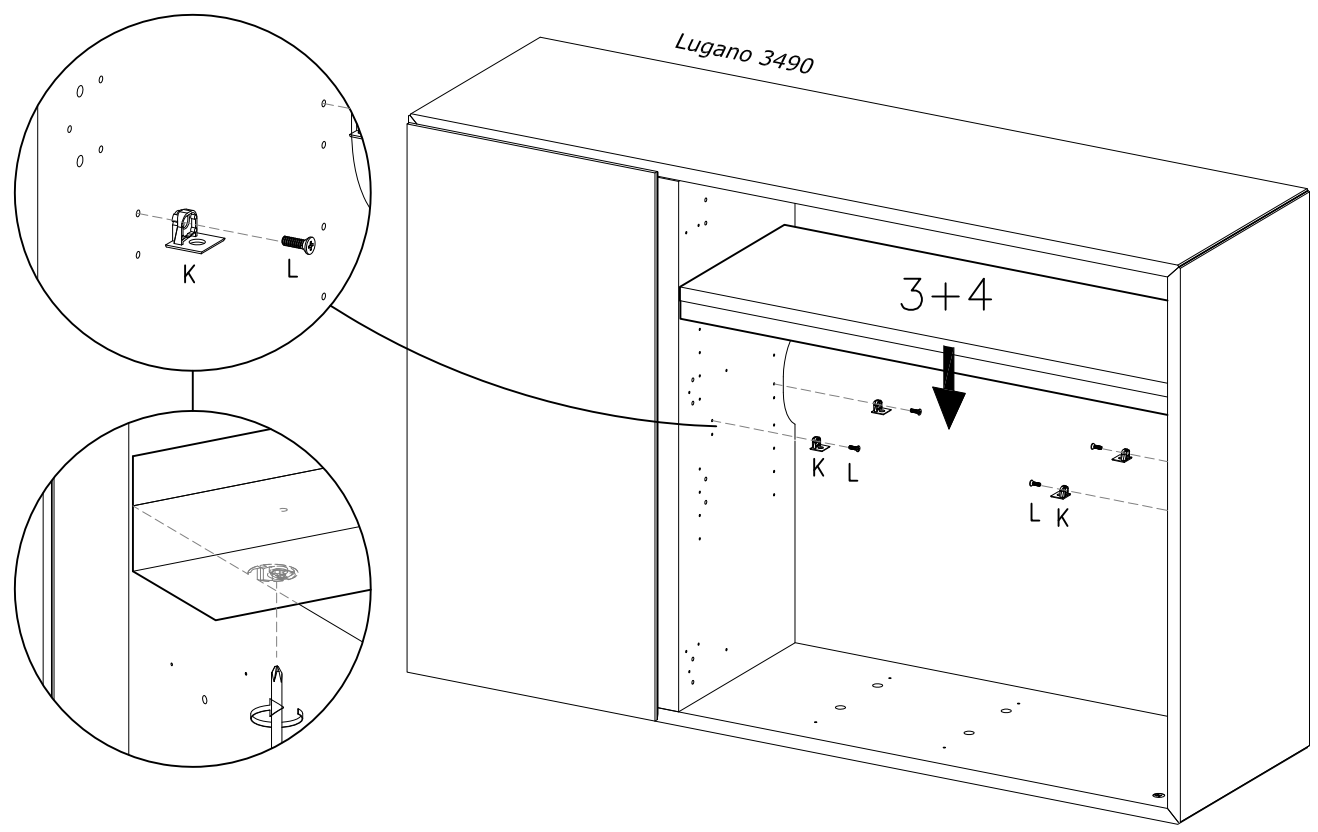


FIG. 2

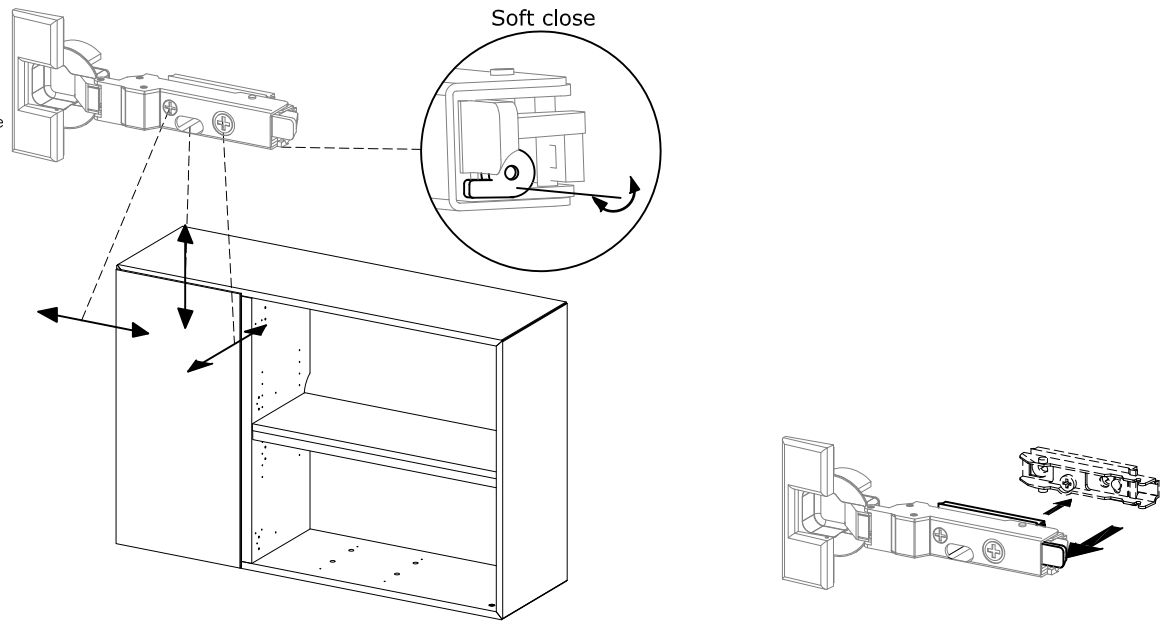






Lågejustering  
Justierung der Türen  
Adjusting the doors  
Réglage de la porte  
Bijstelling van de deur  
Ajuste de las puertas  
Regolazione delle porte  
Afinação da porta

Soft close



**!** DK Ved reklamation oplyses følgende:  
D Im Reklamationsfall, bitte folgendes erläutern:  
US In case of claims, please state the following:  
F En cas de réclamation, veuillez indiquer:  
NL Bij service volgene mededelen  
E En caso de reclamación, indicar lo siguiente:  
P No caso de reclamação, por favor indique o seguinte:  
**■** JP お気づきの点等ございましたら、以下の点をお知らせください。

**Example!**

Korpus - Korpus - Carcase - Carcasse	Beslag - Fittings - Beschläge - Set de Montage