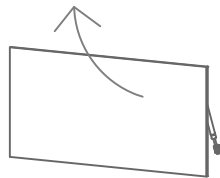


Lugano

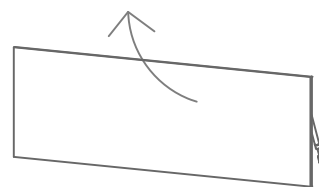
Design by BoConcept

Samvejledning - Assembly Instructions - Montageanleitung - Instructions d'assemblage - Instrucciones de montaje



8530

37,0x75,4x1,6 cm



8540

37,0x113,8x1,6 cm

col.1 / no. 8531, 8541



Værktøj - Werkzeuge - Tools - Outils



col.2 / no. 8532



A X 1
970001404
left



B X 1
970001326
right



C X 4
970001095
3,5x15mm



D X 2
970001046



E X 4
970001420
4,0x15mm



F X 2
970001402



G X 2
970001403



J X 2
970001327



K X 4
970001419
ø6,2x13mm



L X 2
970001325



M X 1
970001460
ø19x3mm

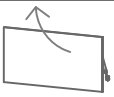


N X 2
970001330
302,5mm/up



P X 1
970001512 grey/white
970001513 grey/black

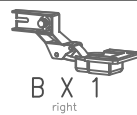
FIG. 1



8530
Example



A X 1
left



B X 1
right



C X 4
3,5x15mm



D X 2



E X 4
4,0x15mm

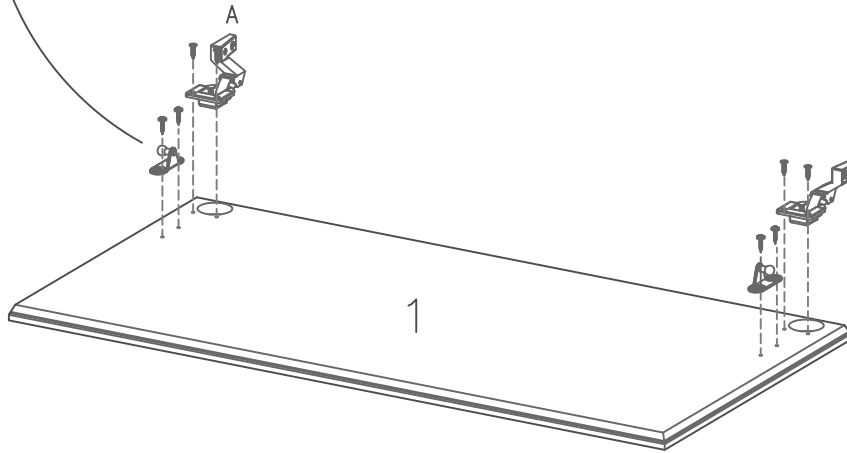
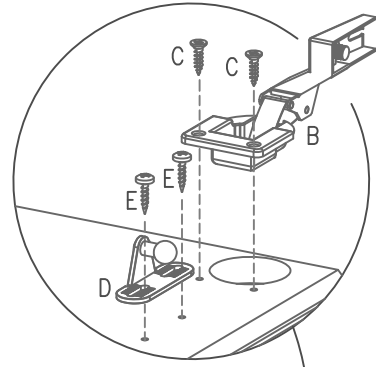
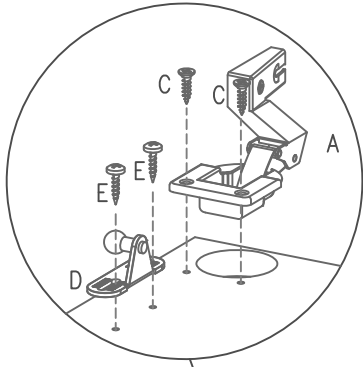


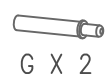
FIG. 2



8530
Example



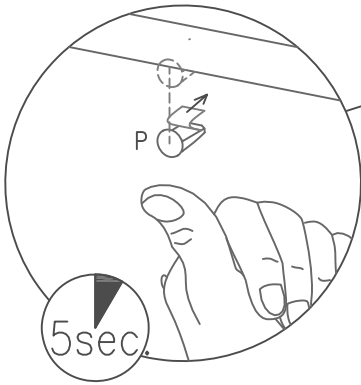
F X 2



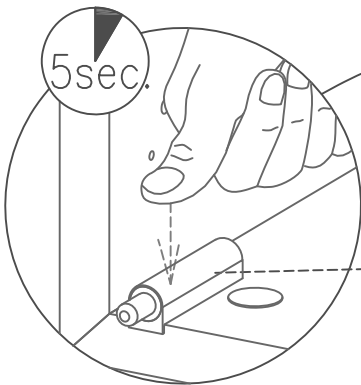
G X 2



P X 1



5sec.



5sec.

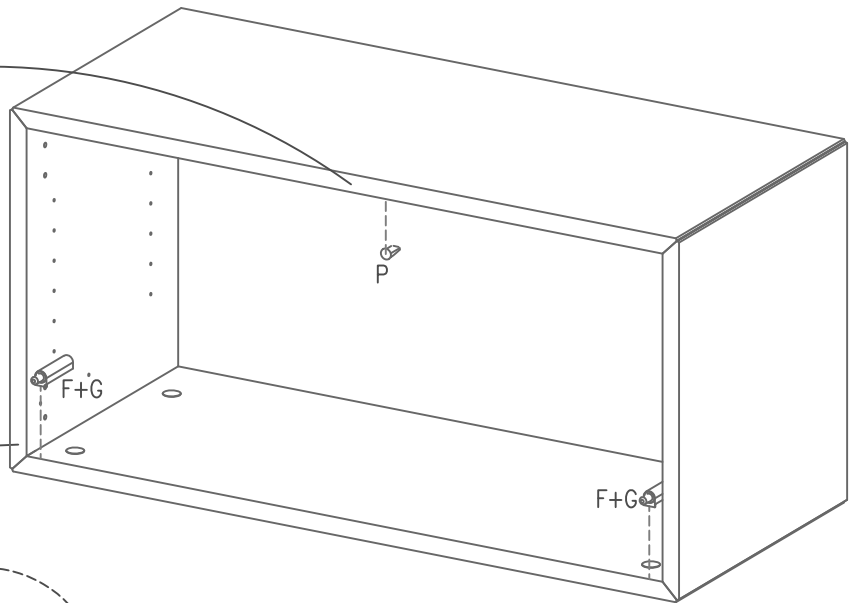
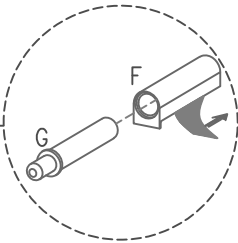
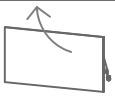


FIG. 3



8530
Example

- 
J X 2
- 
K X 4
ø6,2x13mm
- 
L X 2

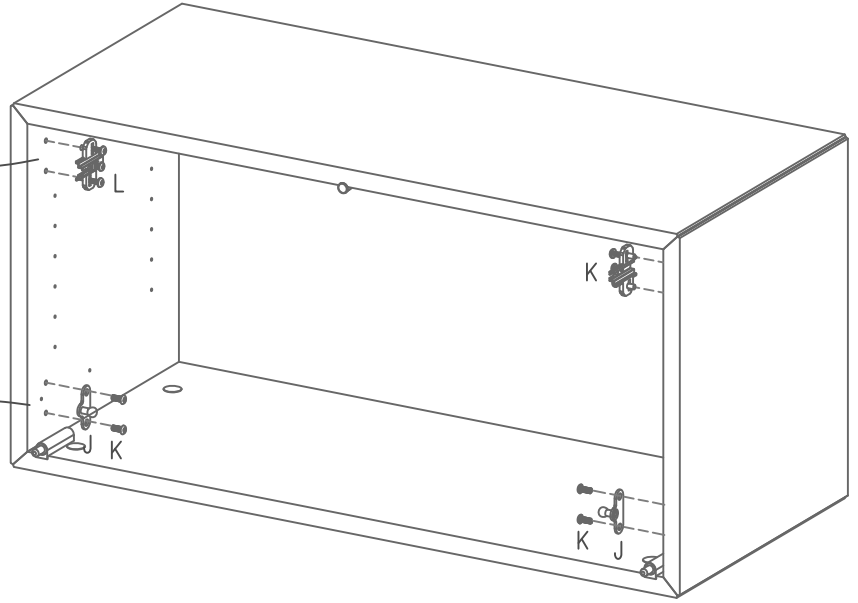
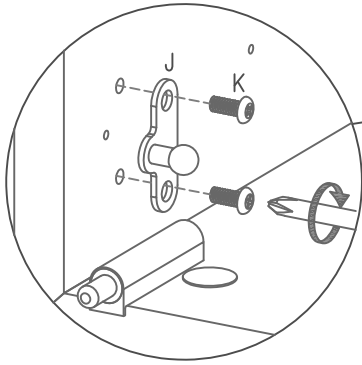
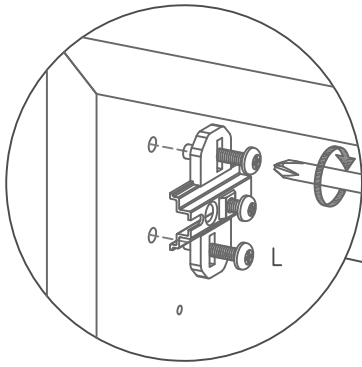


FIG. 4

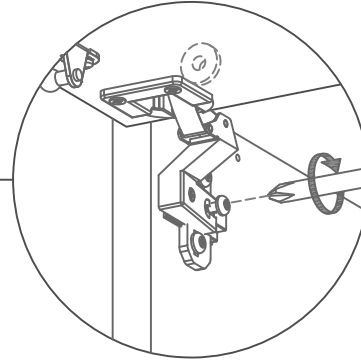
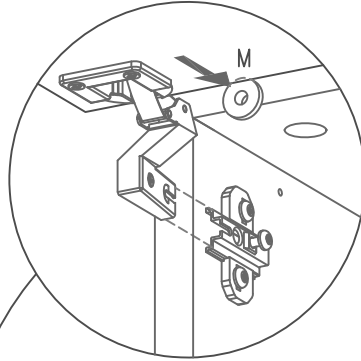


8530
Example

- 
M X 1
Ø19x3mm

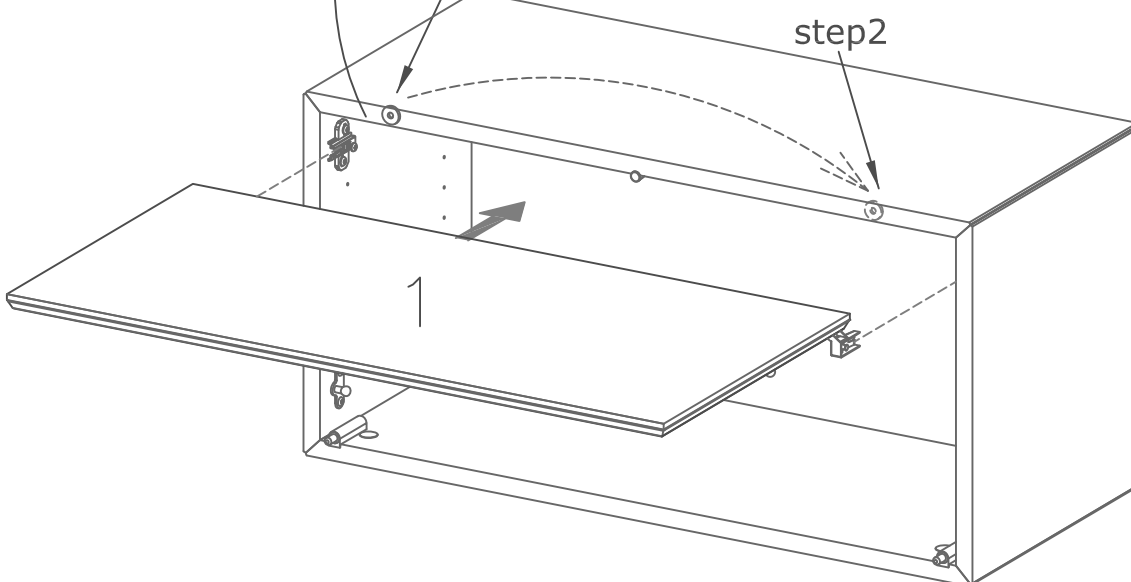
step1

step1



step1

step2



step3



FIG. 5

8530
Example

N X 2
302,5mm/up

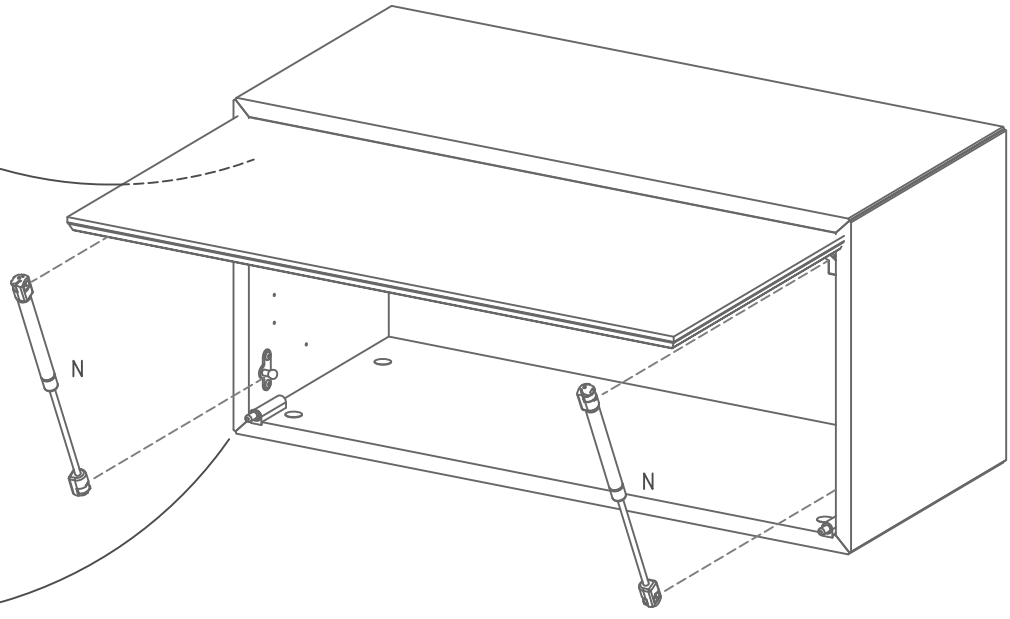
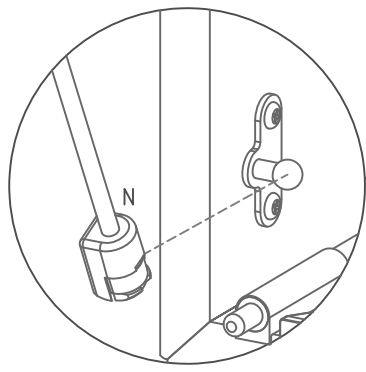
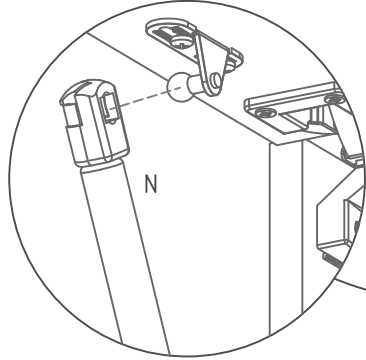
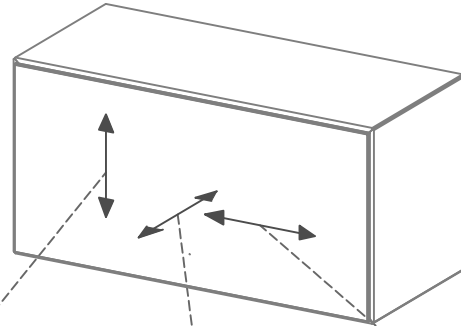
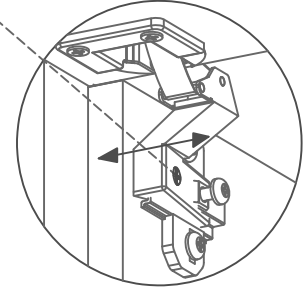
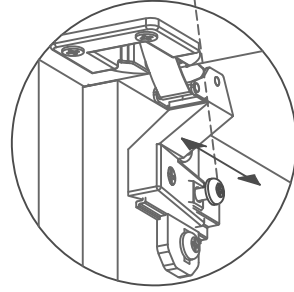
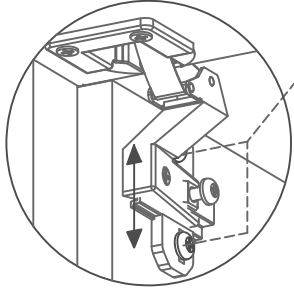


FIG. 6



Lägejustering
Justierung der Türen
Adjusting the doors
Réglage de la porte
Bijstelling van de deur
Ajuste de las puertas
Regolazione delle porte
Afinação da porta



DK Ved reklamation oplyses følgende:
D Im Reklamationsfall, bitte folgendes erläutern:
US In case of claims, please state the following:
F En cas de réclamation, veuillez indiquer:
NL Bij service volgene mededelen
E En caso de reclamacion, indicar lo siguiente:
P No caso de reclamação, por favor indique o seguinte:
JP お気づきの点等ございましたら、以下の点をお知らせください。

Example!

