

Lugano

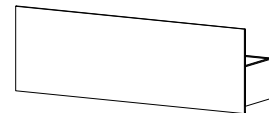
Design by BoConcept

Samvejledning - Assembly Instructions - Montageanleitung - Instructions d'assemblage - Instrucciones de montaje



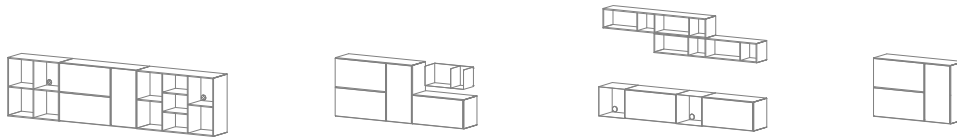
7230

37,0x75,4x29,4 cm / max. 10 kg



7240

37,0x113,8x29,4 cm / max. 10 kg



Lugano 7230

002968



1

002966



3

002967



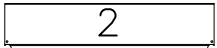
4

002965



5

002938



2

Lugano 7240

002969



1

002966



3

002967



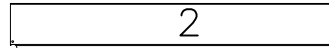
4

002964



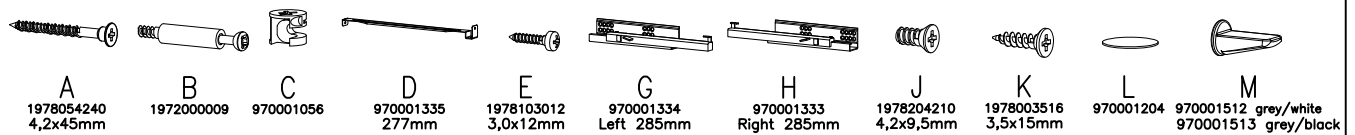
5

002956



2

Beslag – Beschläge – Fittings – Set de montage col.1



Lugano 7230	4	4	4	1	2	1	1	4	4	4	2
Lugano 7240	4	4	4	2	4	1	1	4	4	4	2

Værktøj – Werkzeuge – Tools – Outils



FIG. 1

7230
Example

A X 4
4,2x45mm

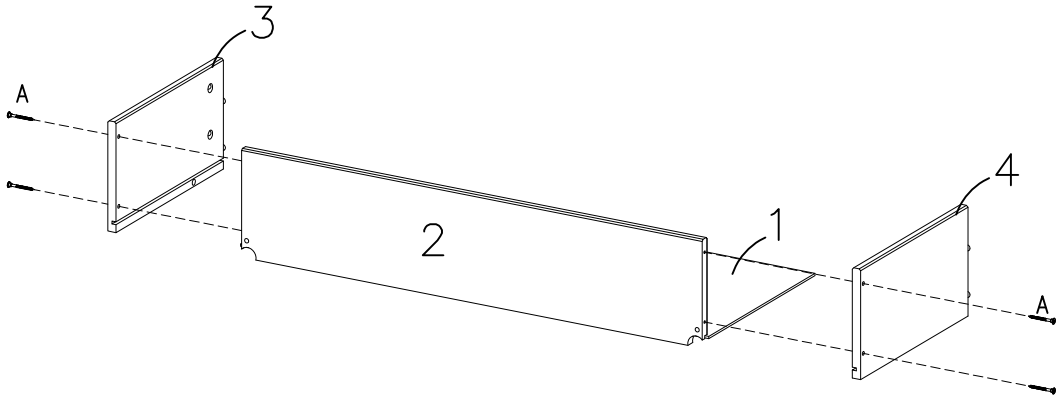


FIG. 2

7230
Example

B X 4 C X 4 L X 4

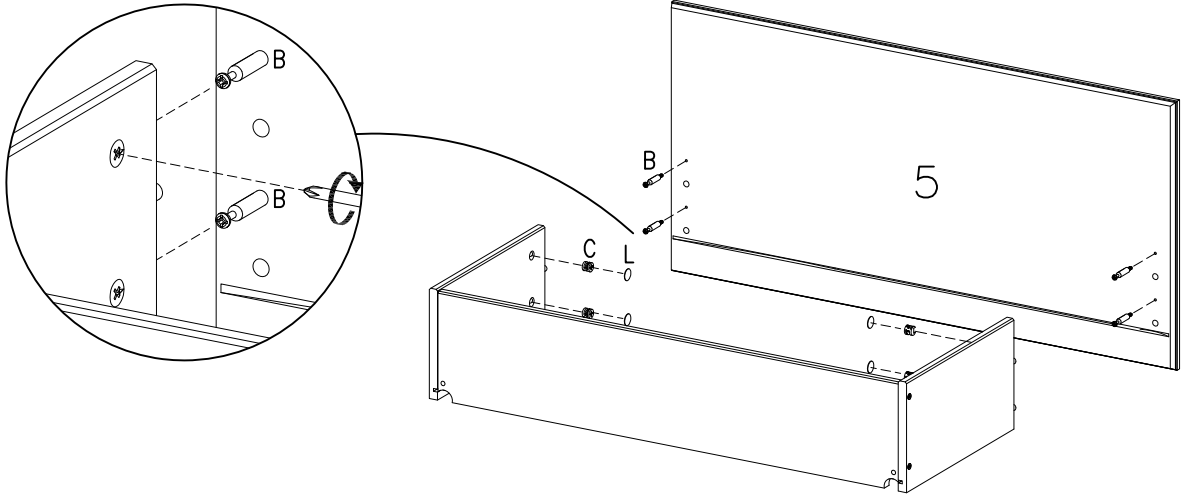


FIG. 3

7230
Example

D X 1 E X 2
3,0x12mm

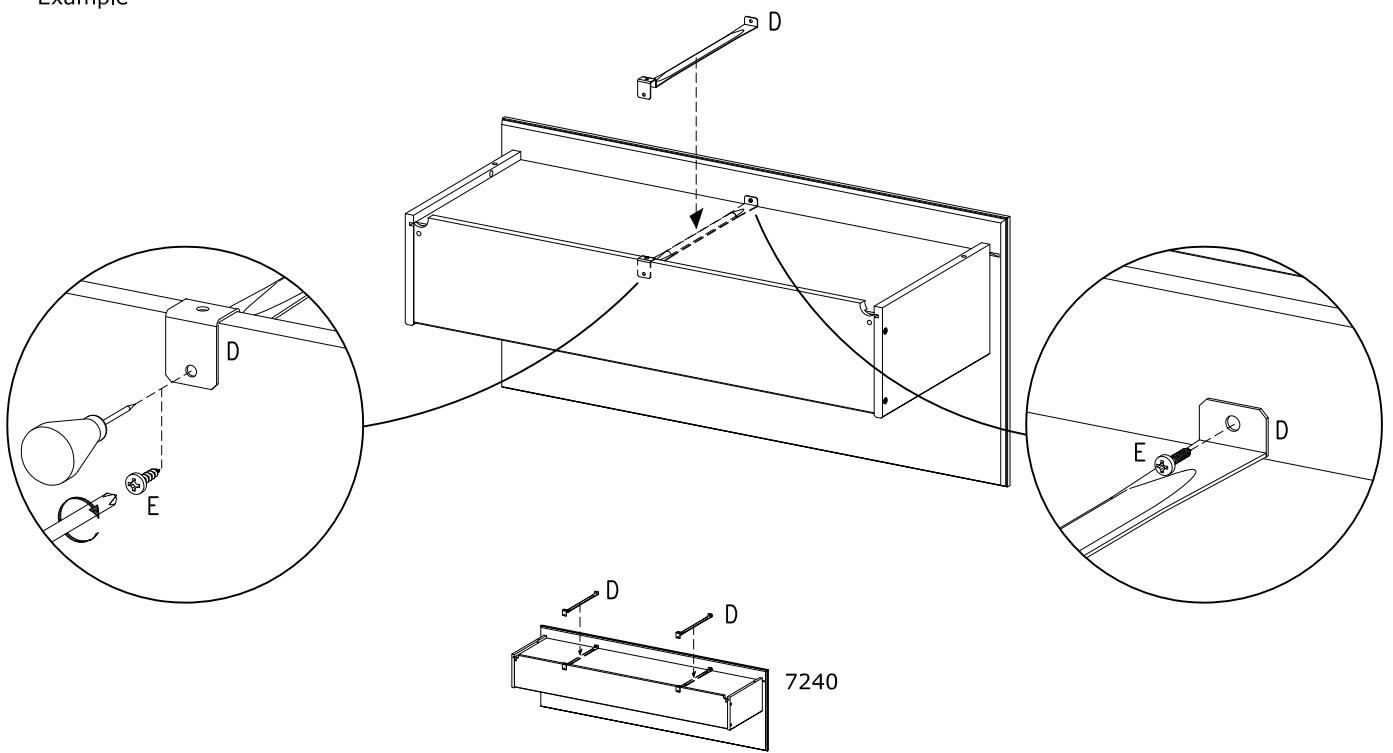







FIG. 4

7230
Example

- 
G X 1
Left 285mm
- 
H X 1
Right 285mm
- 
J X 4
4,2x9,5mm
- 
K X 4
3,5x15mm
- 
M X 2

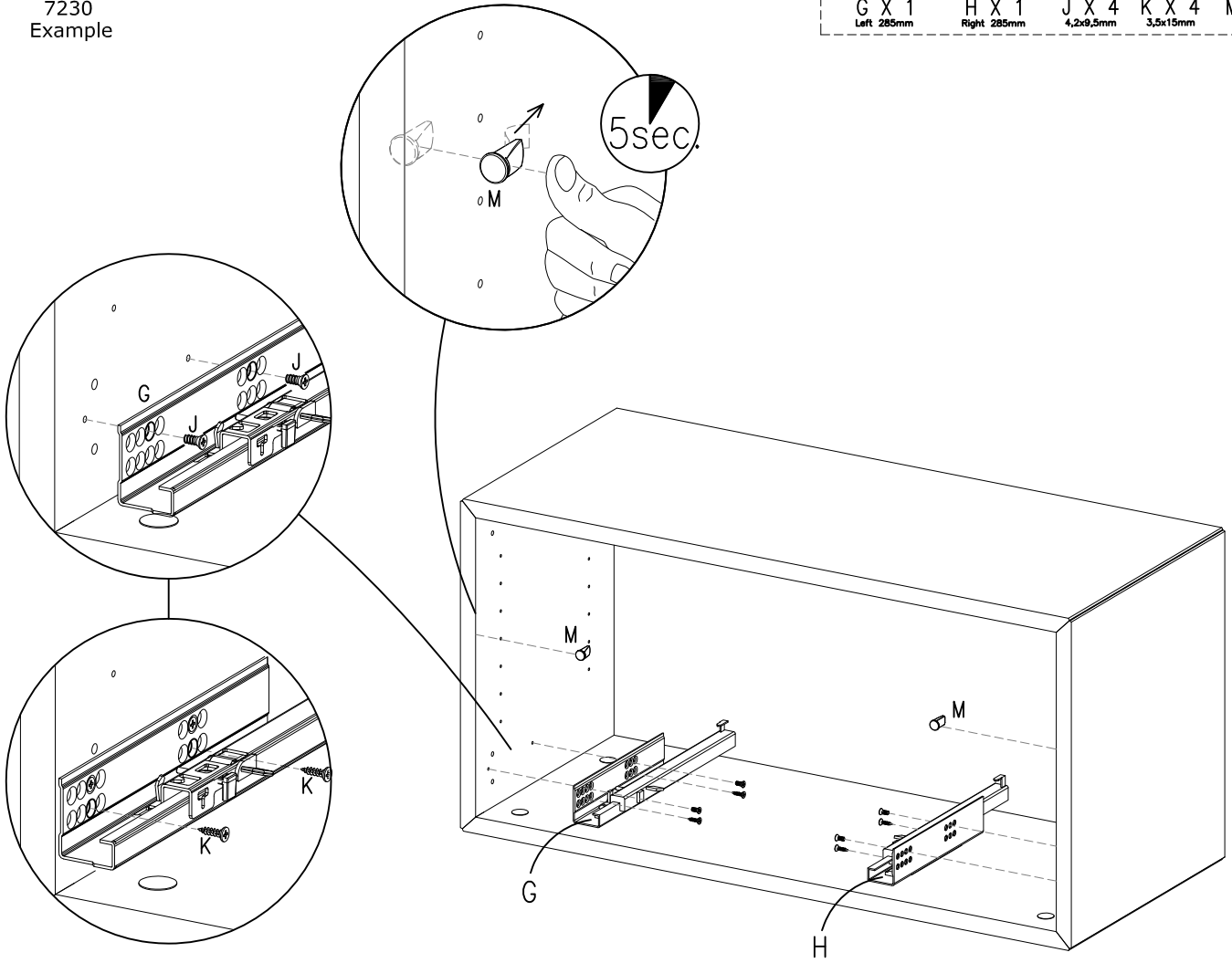
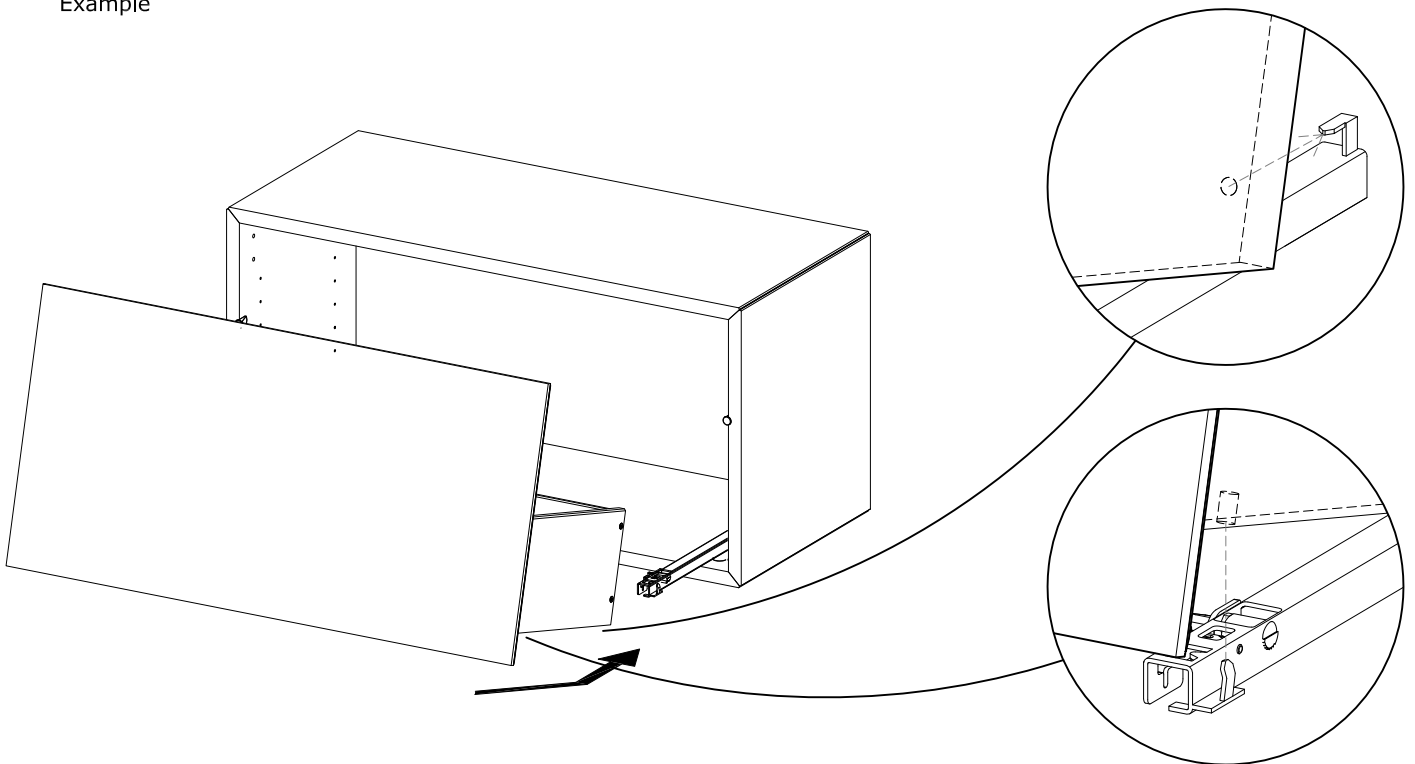
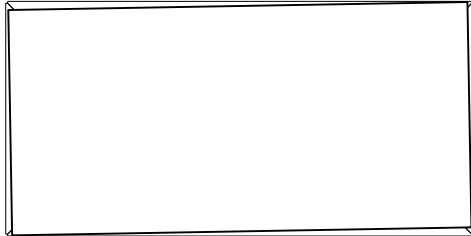


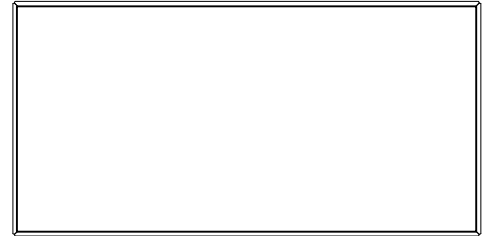
FIG. 5

7230
Example

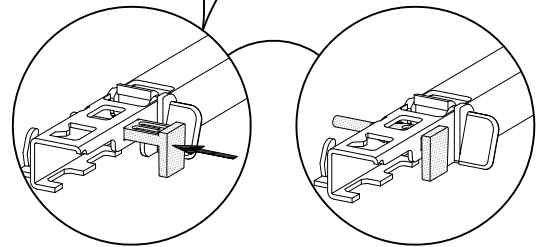
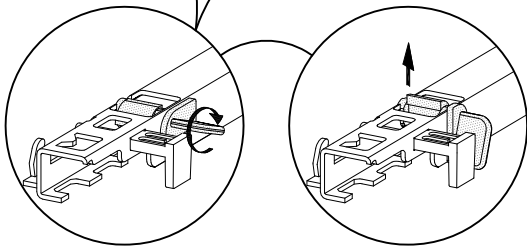
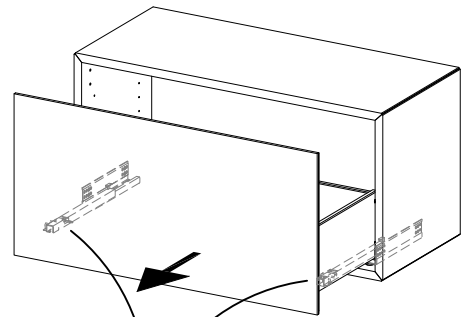
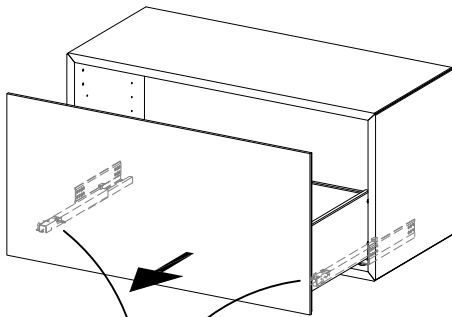




Attention!



Ok



- DK Ved reklamation oplyses følgende:
- D Im Reklamationsfall, bitte folgendes erläutern:
- US In case of claims, please state the following:
- F En cas de reclamation, veuillez indiquer:
- NL Bij service volgene mededelen
- E En caso de reclamacion, indicar lo siguiente:
- P No caso de reclamação, por favor indique o seguinte:
- JP お気づきの点等ございましたら、以下の点をお知らせください。

Example!

