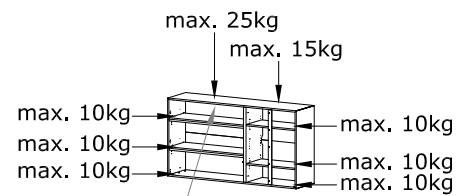
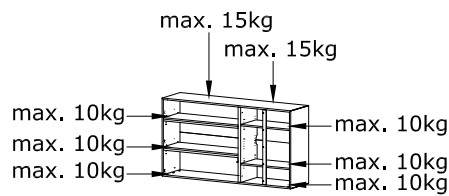
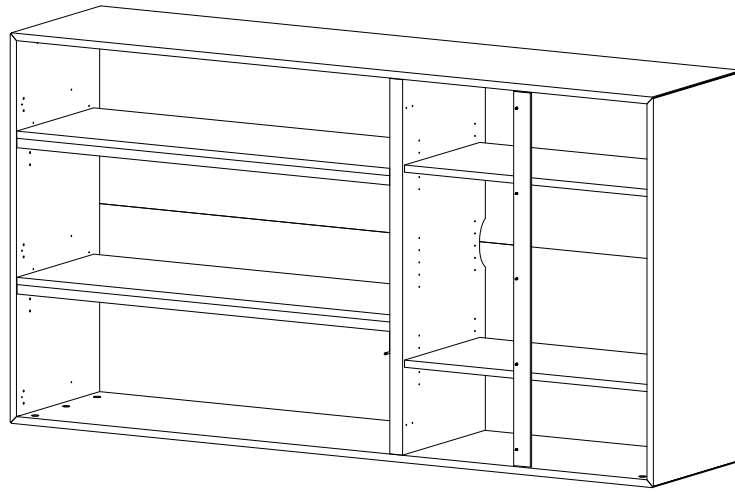


Lugano

Design by BoConcept

Samlevejledning - Assembly Instructions - Montageanleitung - Instructions d'assemblage - Instrucciones de montaje



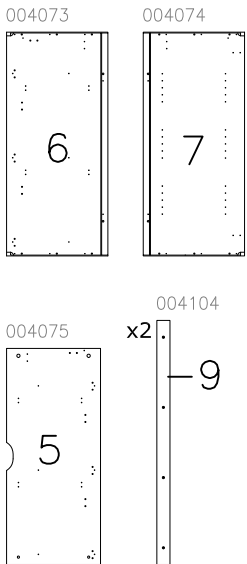
3560

102,4x192,0x46,2 cm / max. 90kg

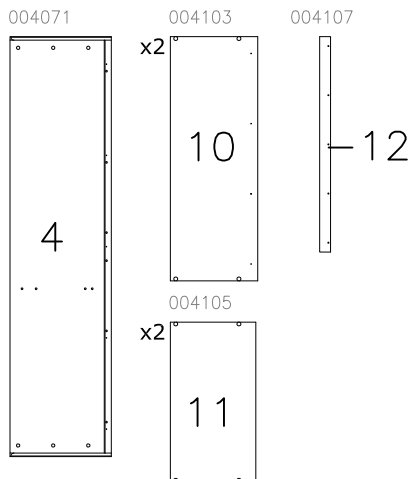
+ no.0260

Korpus - Korpus - Carcase - Carcasse

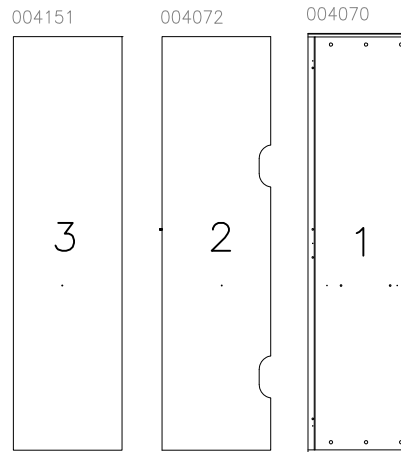
Col. 1



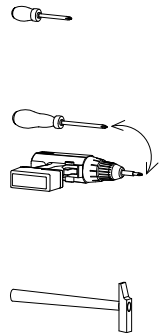
Col. 2



Col. 3

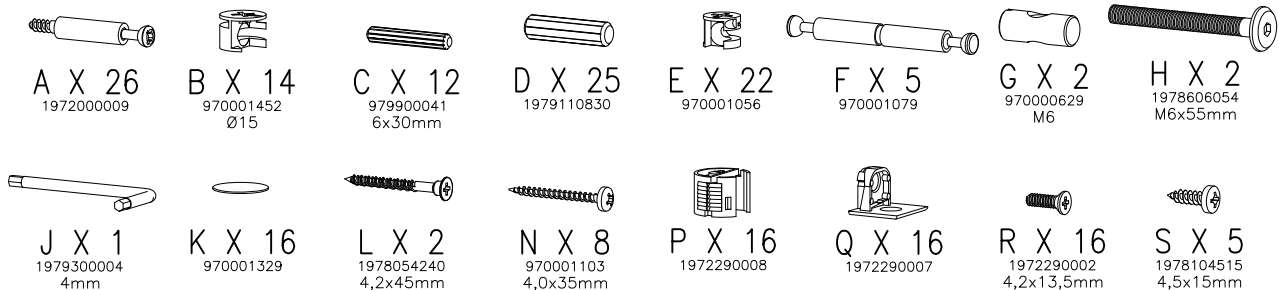


Værktøj - Werkzeuge - Tools - Outils



Beslag - Beschläge - Fittings - Set de montage

Col. 1



Col. 2



- A X 26
- B X 14
- C X 12
6x30mm
- D X 24
- E X 22

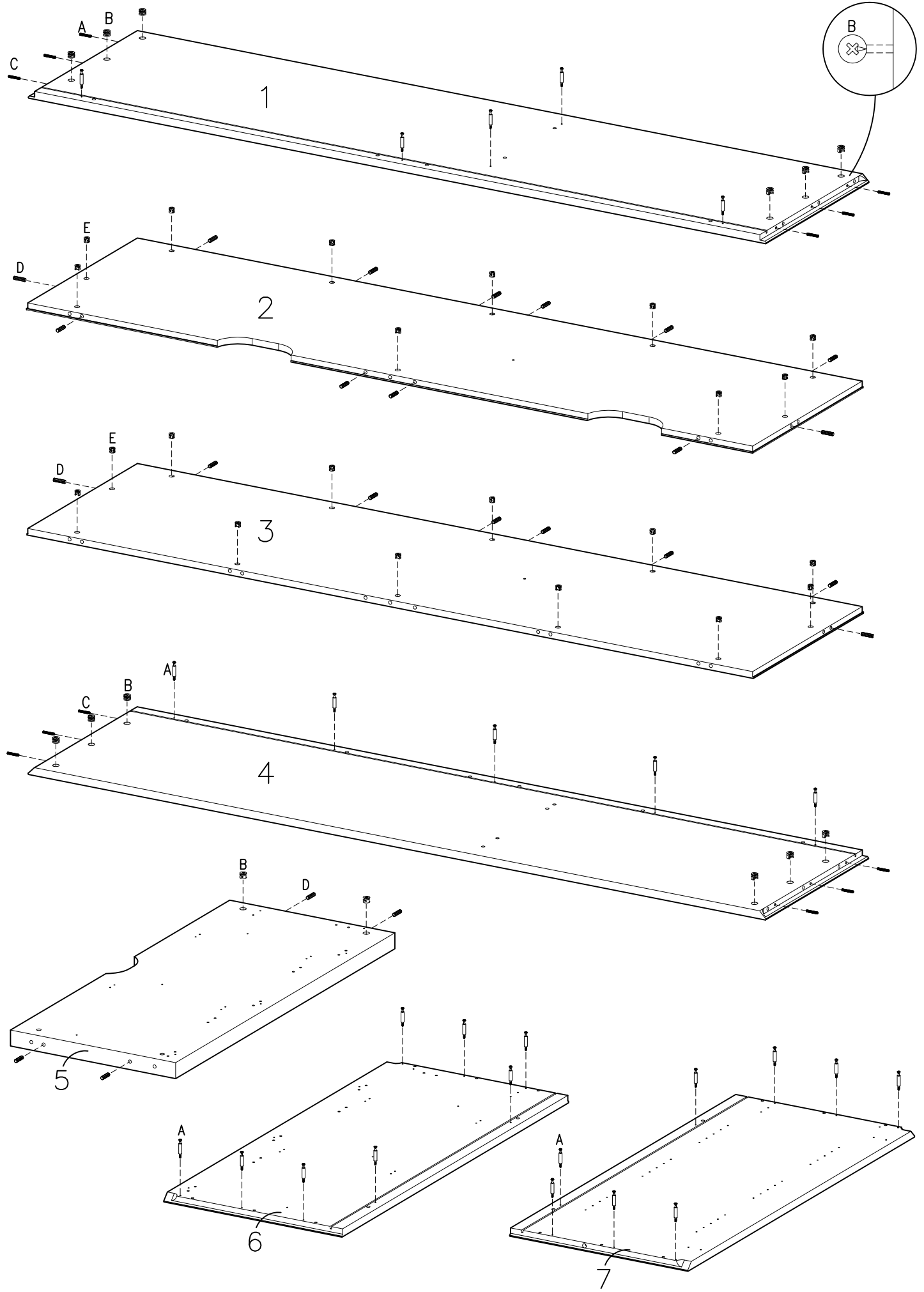
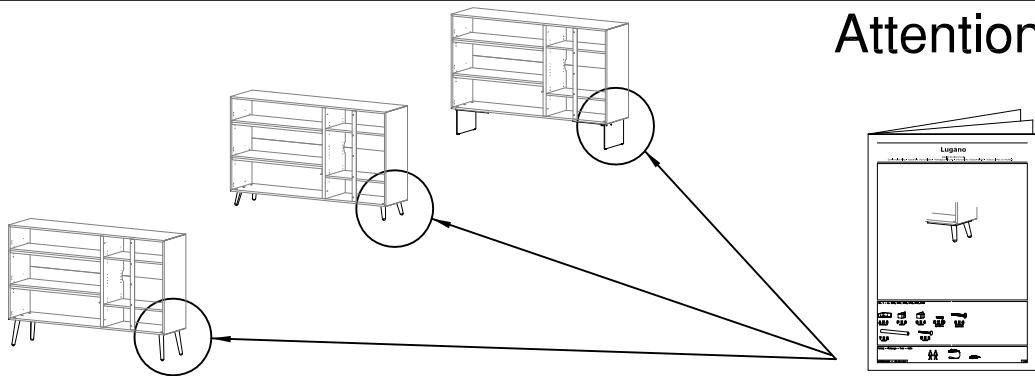


FIG. 2

Attention!



Samlevejledning - Assembly Instructions - Montageanleitung - Instructions d'assemblage - Instrucciones de montaje

FIG. 3

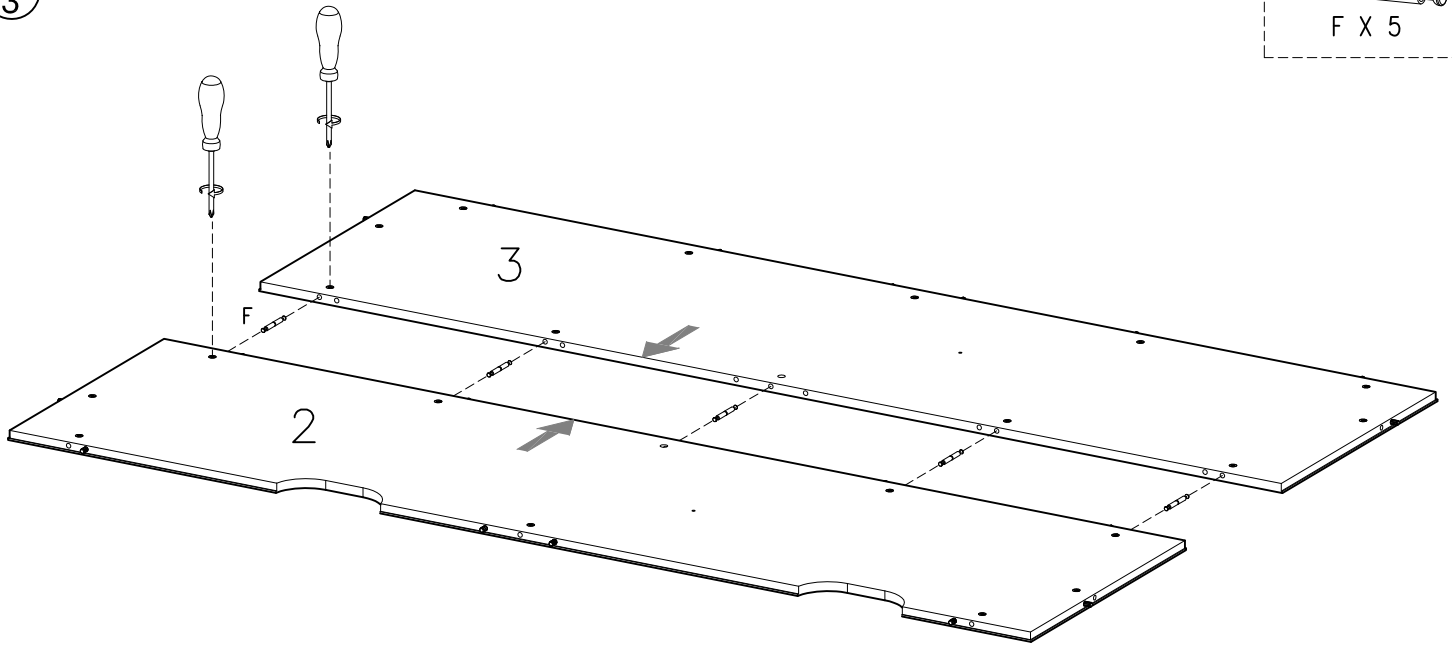
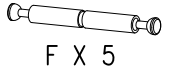


FIG. 4

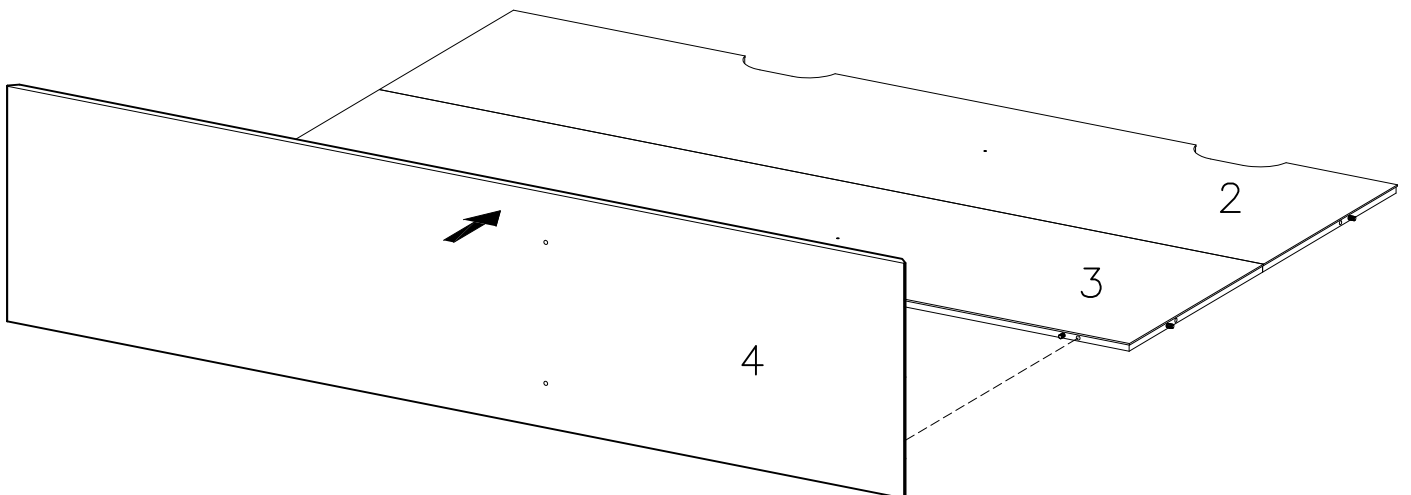


FIG. 5

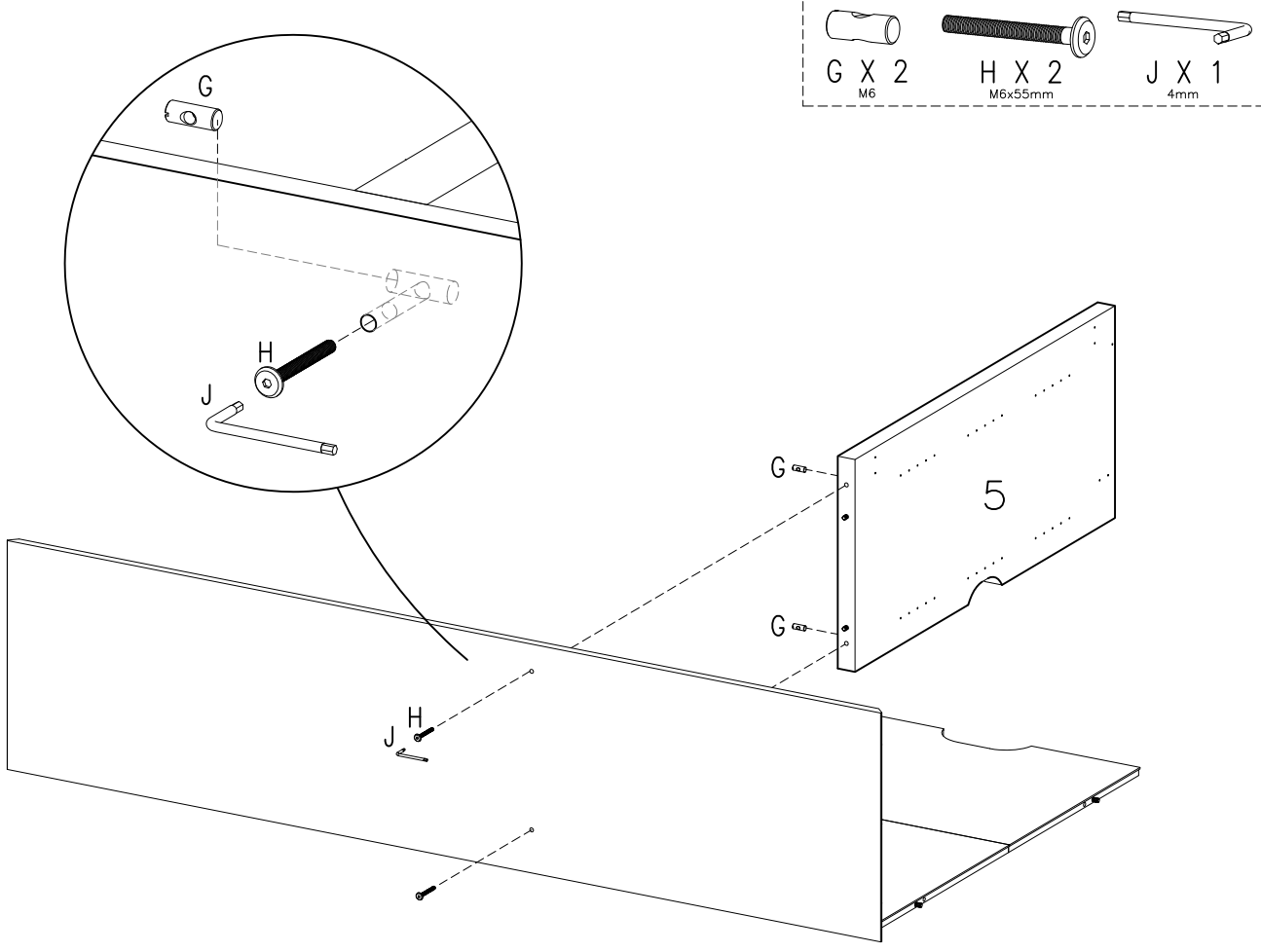


FIG. 6

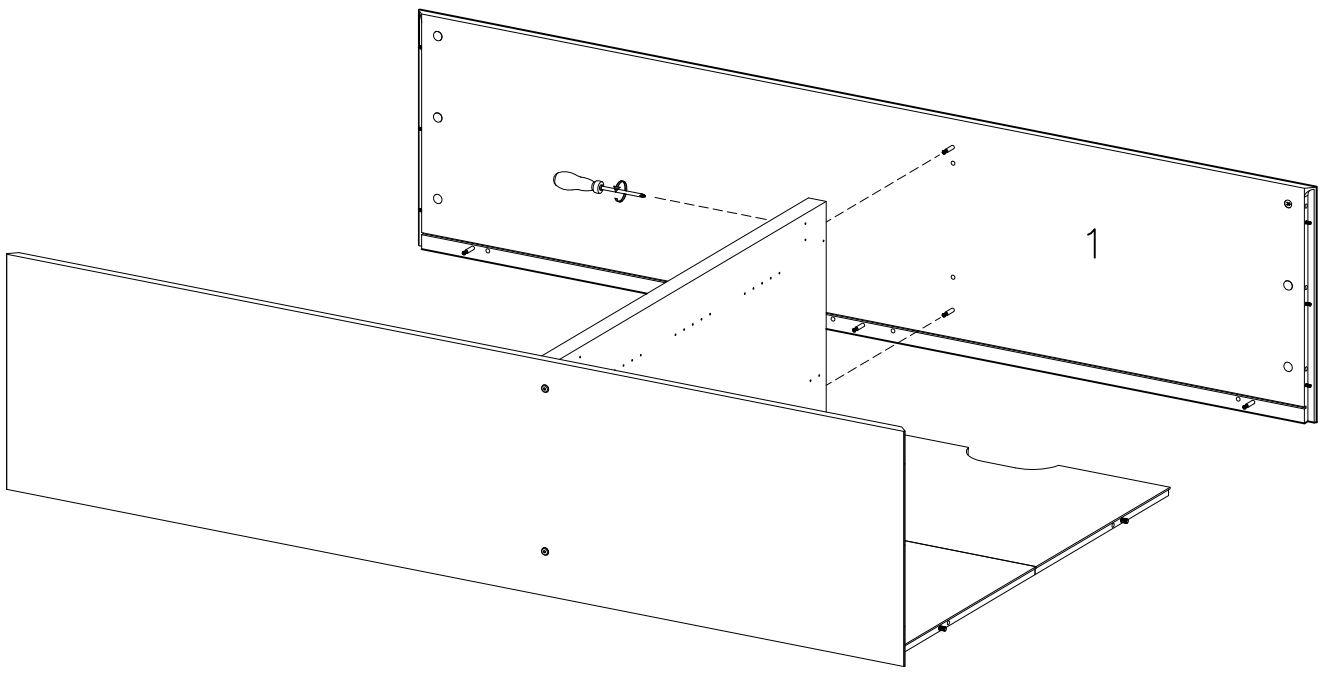


FIG. 7

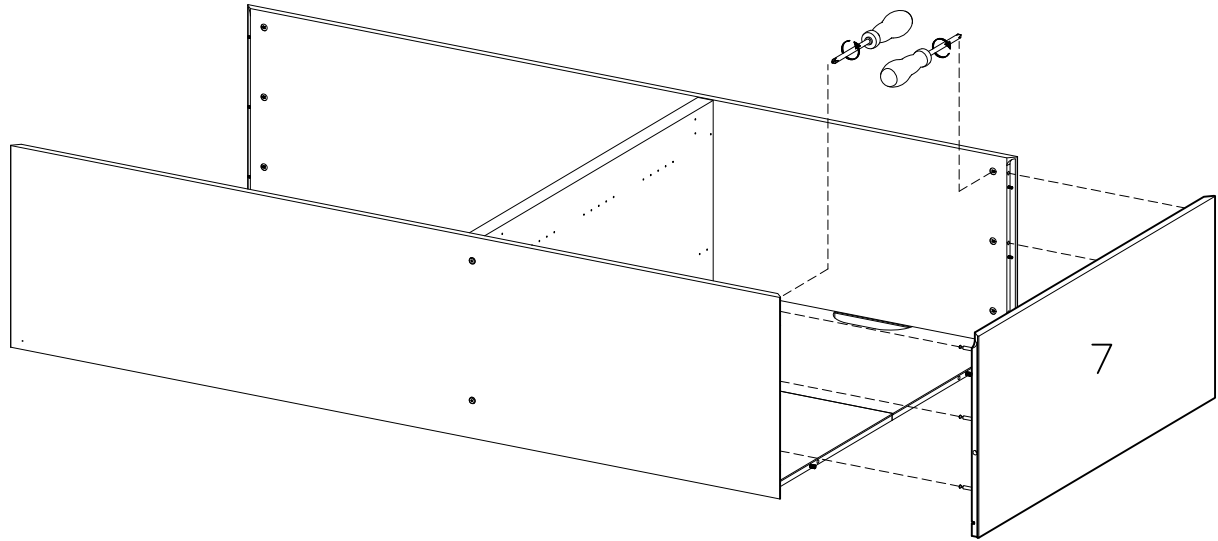
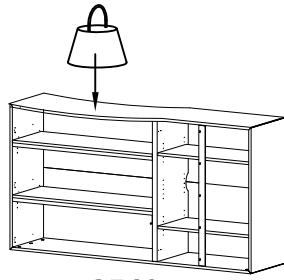


FIG. 8

Attention! model 0260

		
X 2	X 2	X 5
970001358 D15	970000764 4,2x16mm	1978103516 3,5x16mm



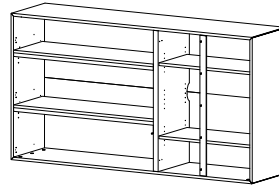
no. 3560

+



no. 0260

=



OK



FIG. 10

FIG. 9

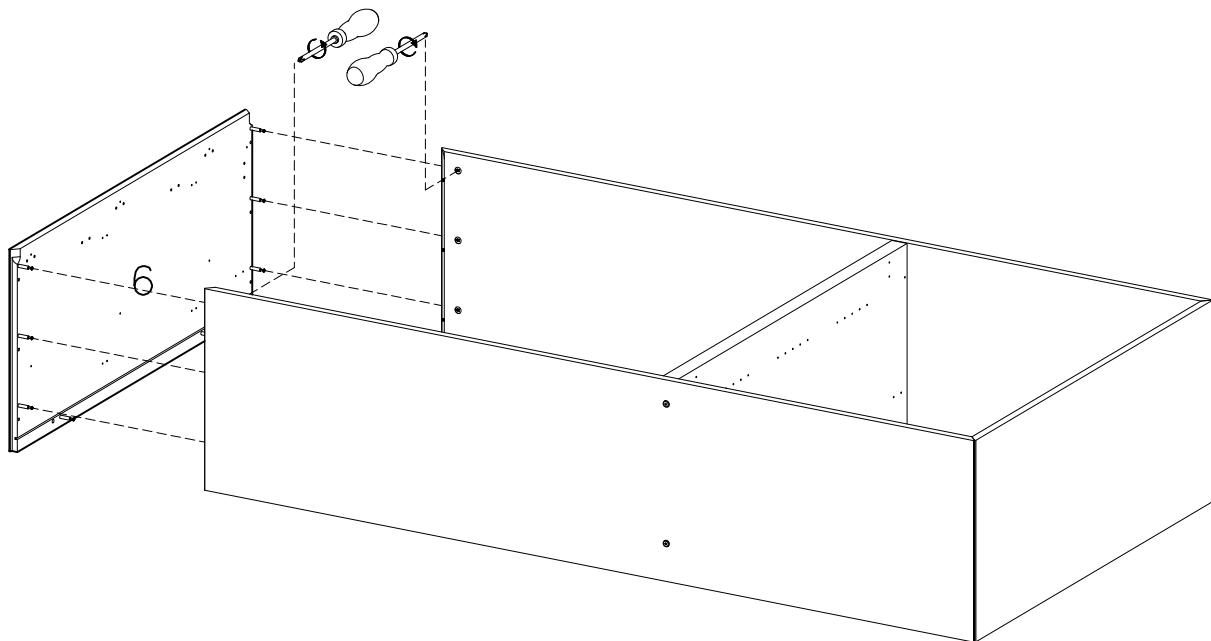


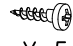


FIG. 10

		
X 2	X 2	X 5
970001358 D15	970000764 4,2x16mm	1978103516 3,5x16mm

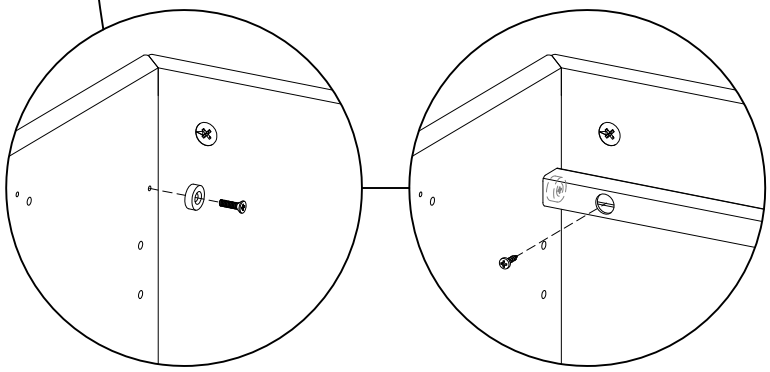
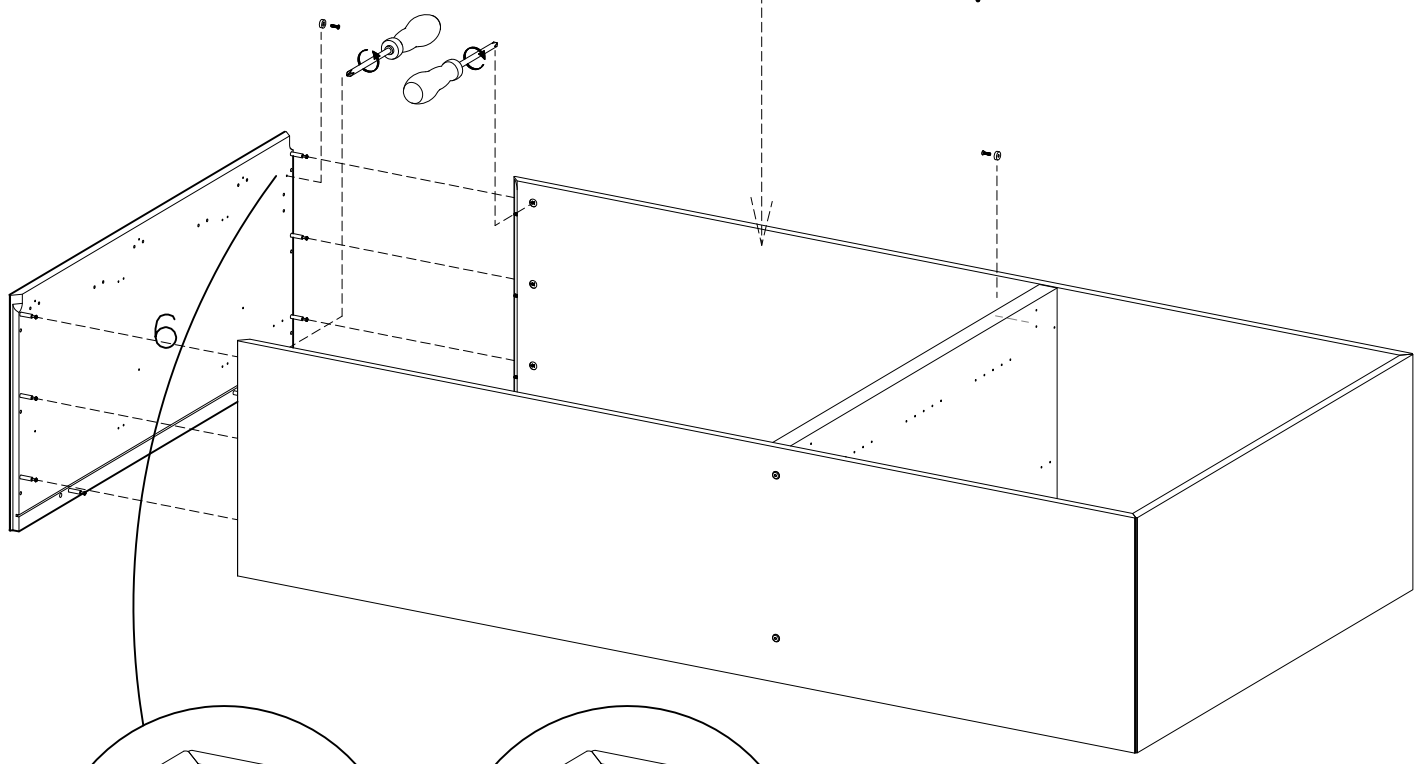
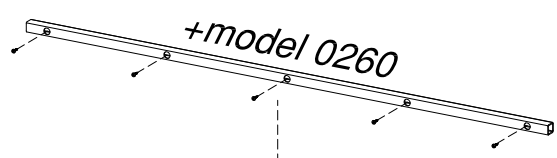


FIG. 11

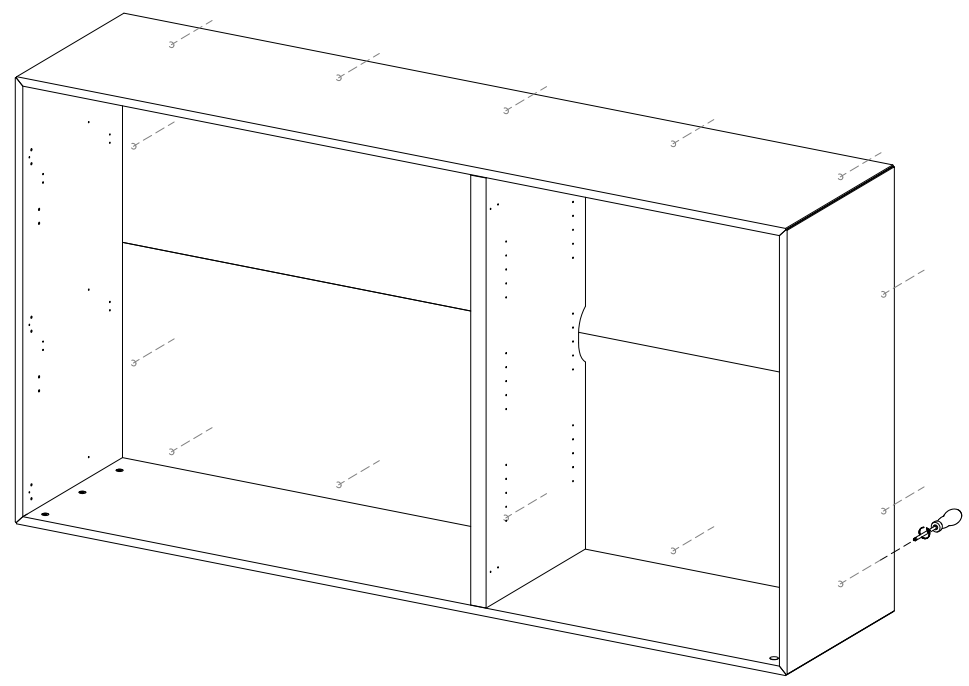
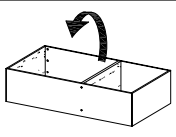


FIG. 12

K X 16 L X 2
4,2x45mm

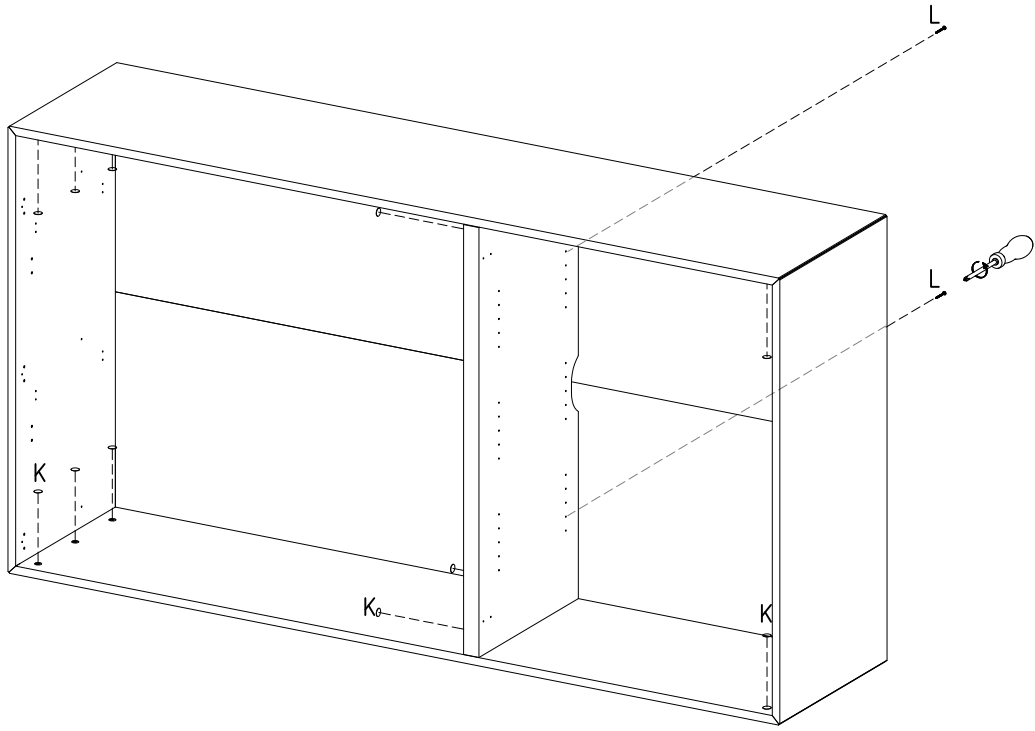


FIG. 13

M X 2

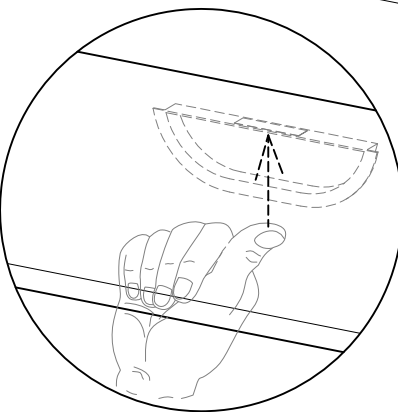
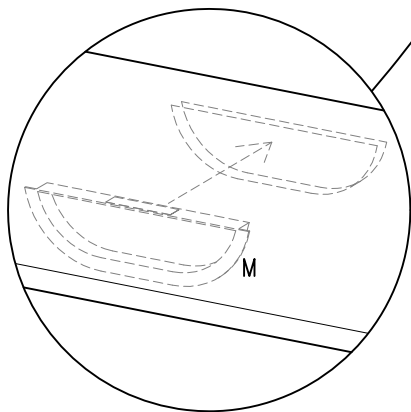
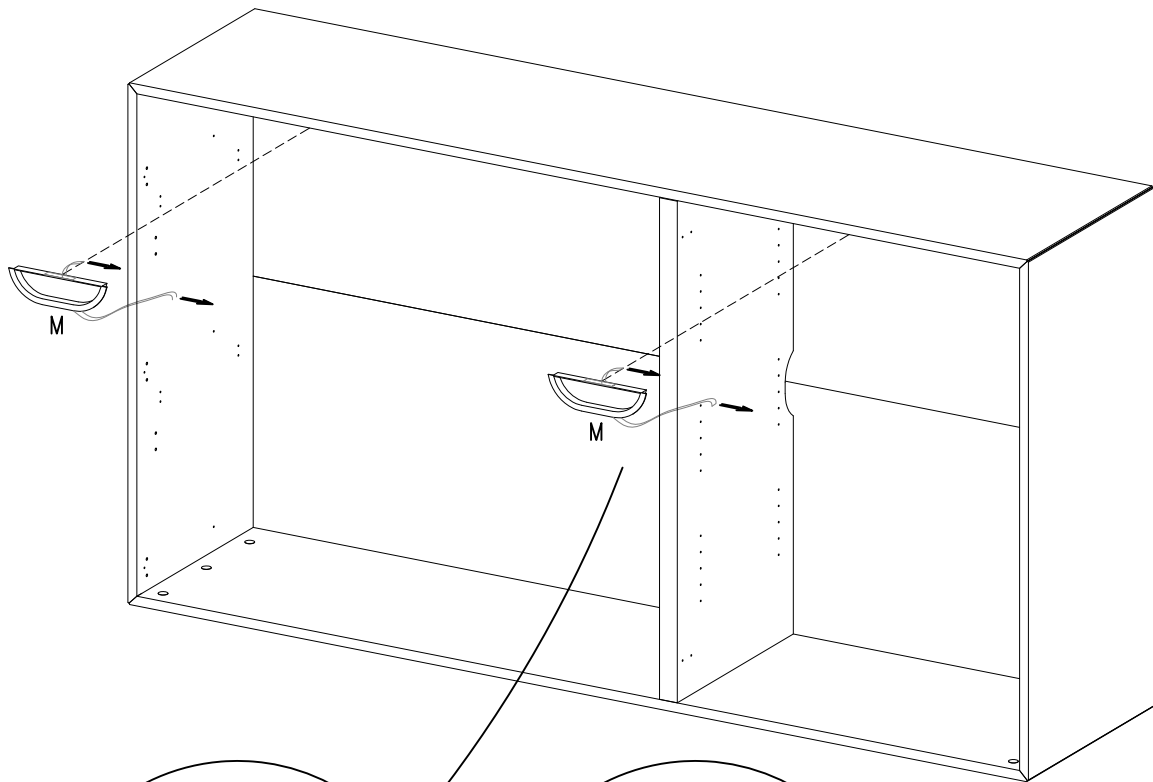


FIG. 14

N X 8
4,0x35mm
P X 16

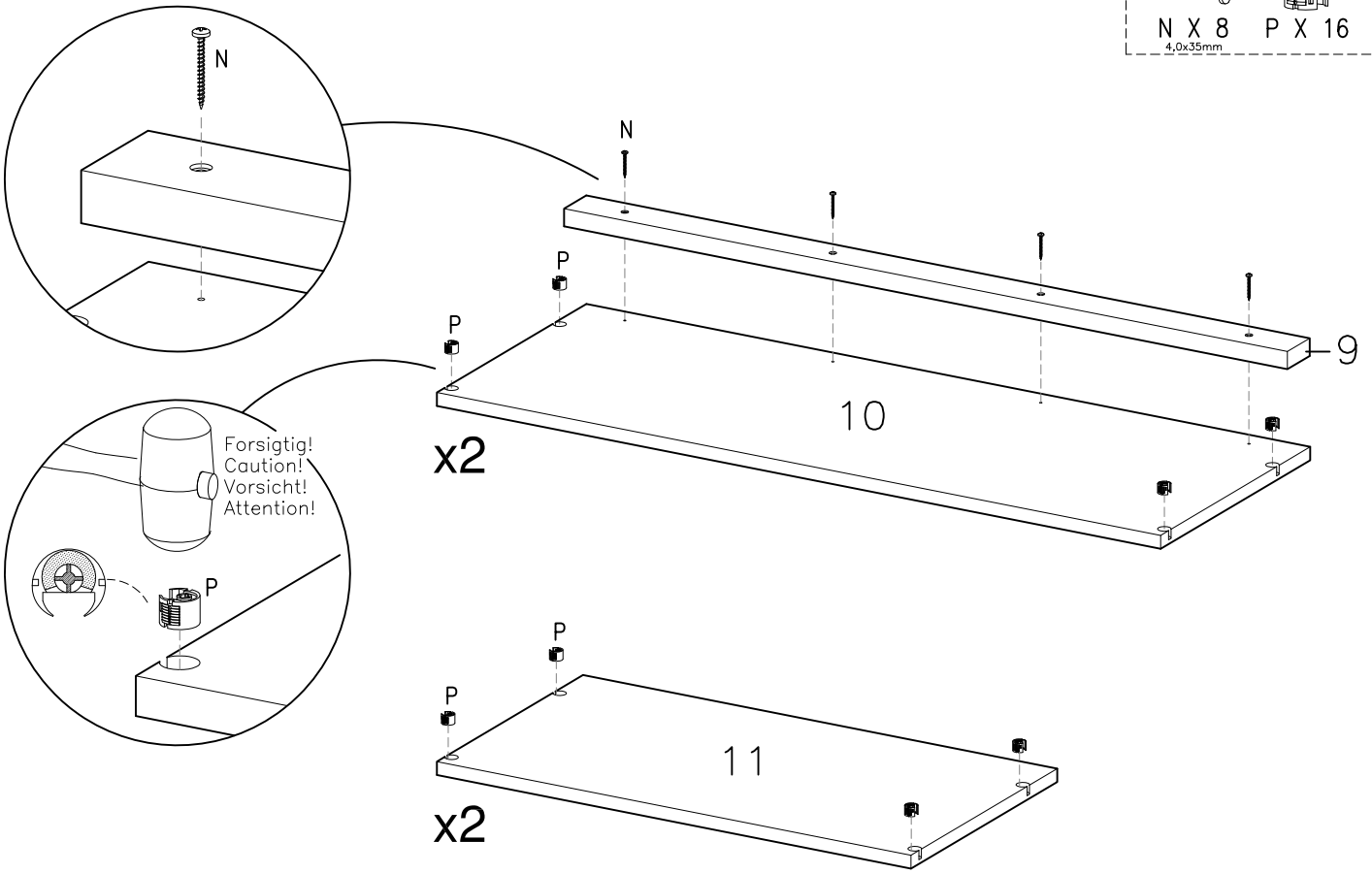
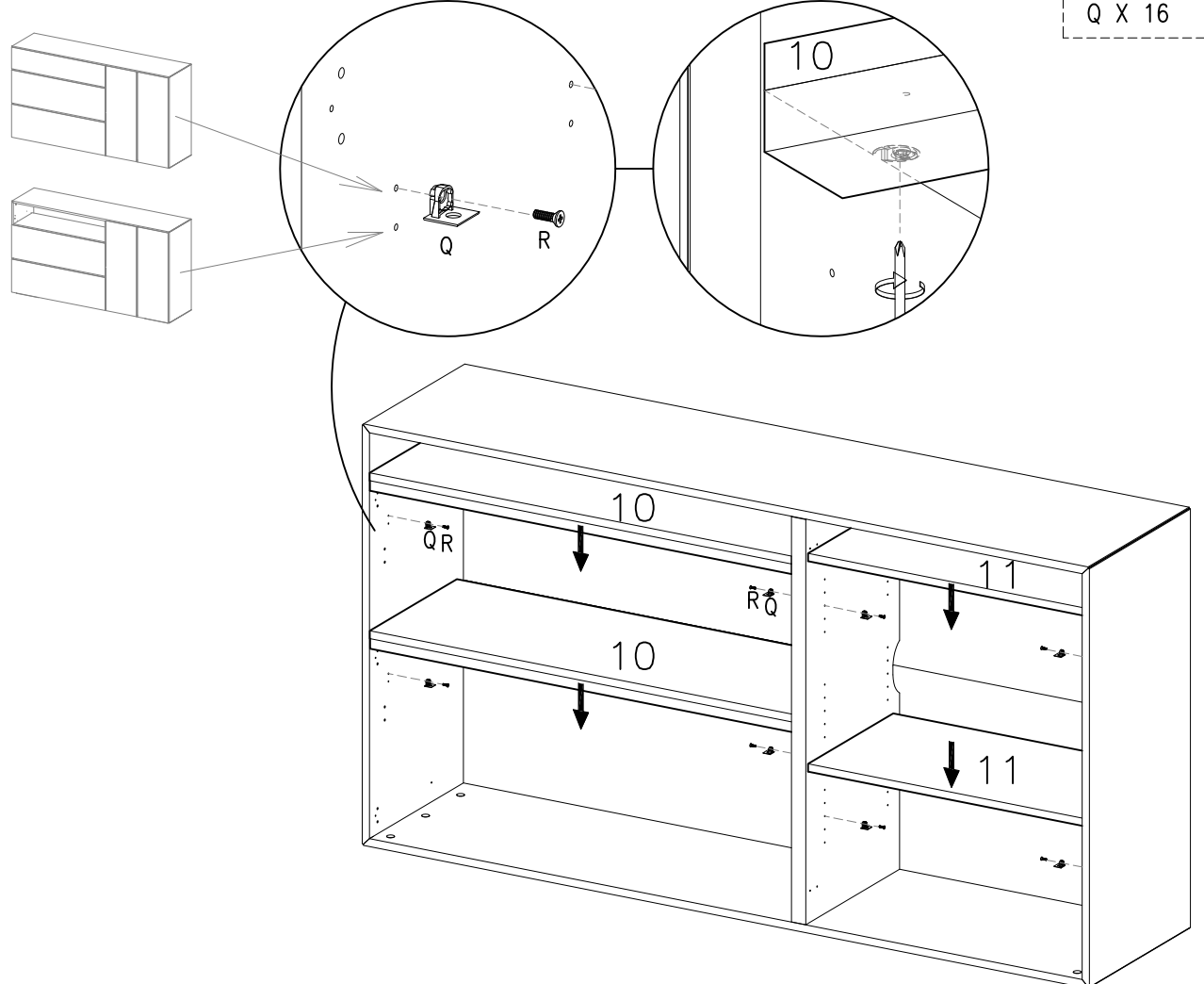
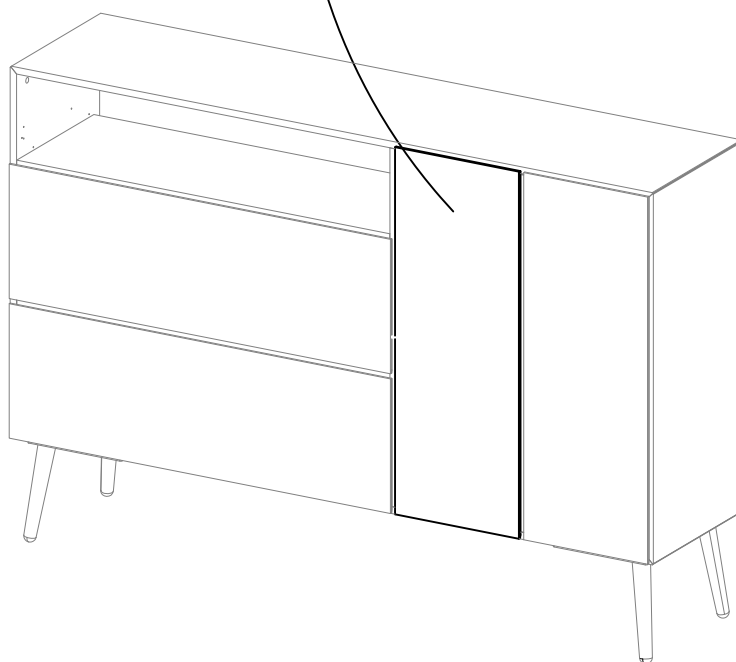
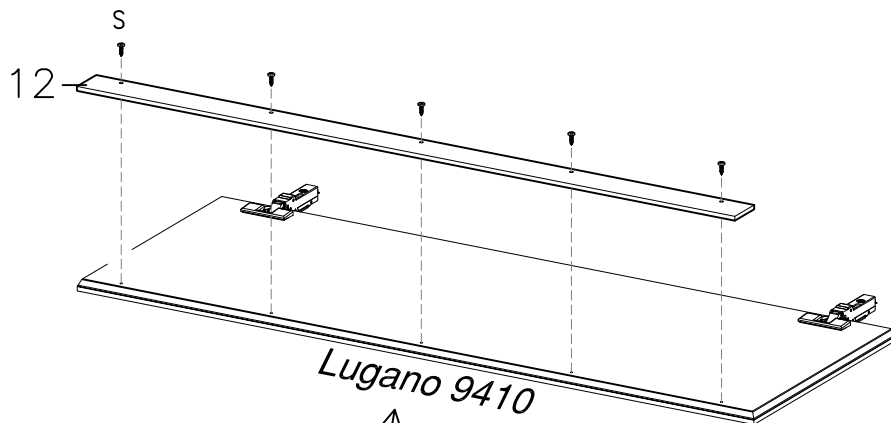


FIG. 15

Attention!

Q X 16
R X 16
4,2x13,5mm





- DK Ved reklamation oplyses følgende:
- D Im Reklamationsfall, bitte folgendes erläutern:
- US In case of claims, please state the following:
- F En cas de reclamation, veuillez indiquer:
- NL Bij service volgene mededelen
- E En caso de reclamacion, indicar lo siguiente:
- P No caso de reclamação, por favor indique o seguinte:
- JP お気づきの点等ございましたら、以下の点をお知らせください。

Example!

