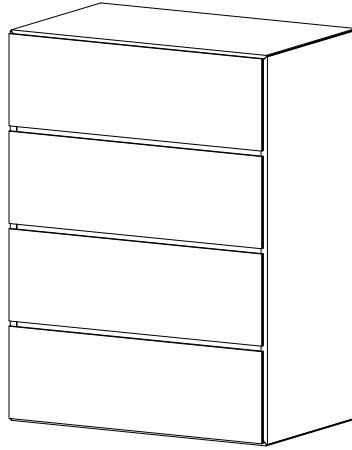


# Lugano

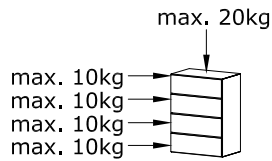
Design by BoConcept

Samlevejledning - Assembly Instructions - Montageanleitung - Instructions d'assemblage - Instrucciones de montaje



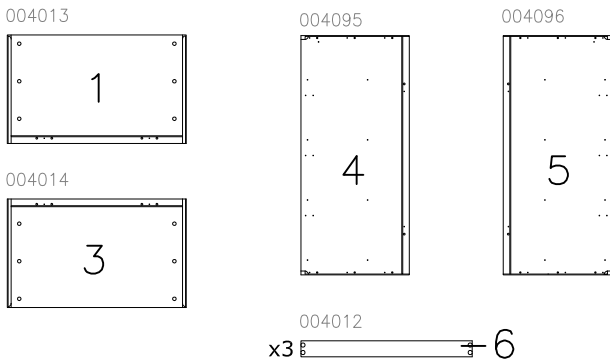
## 3530

102,4x76,8x46,2 cm / max. 60kg

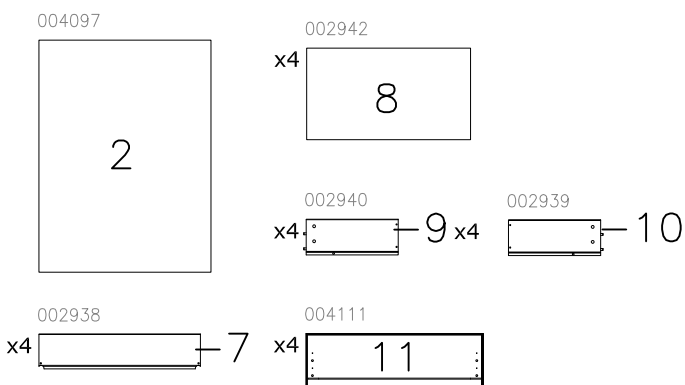


Korpus - Korpus - Carcase - Carcasse

Col. 1

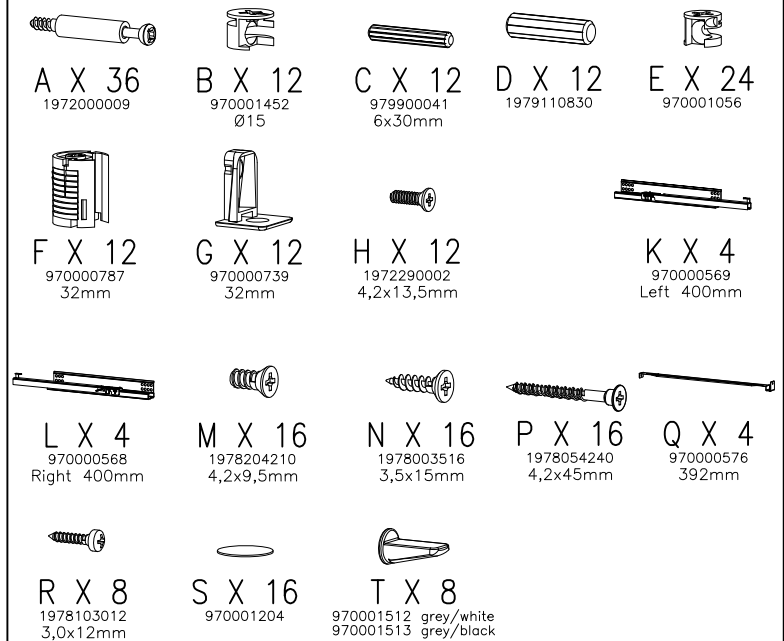


Col. 2



Beslag - Beschläge - Fittings - Set de montage

Col. 1



Værktøj - Werkzeuge -  
Tools - Outils



- A X 20
- B X 12
- C X 12  
6x30mm
- D X 12
- E X 8

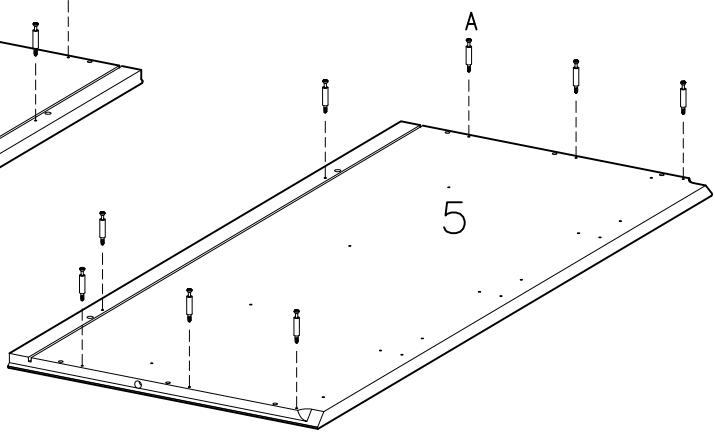
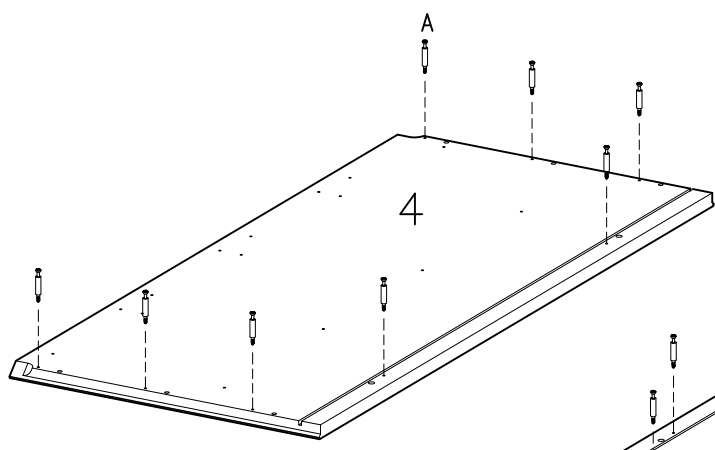
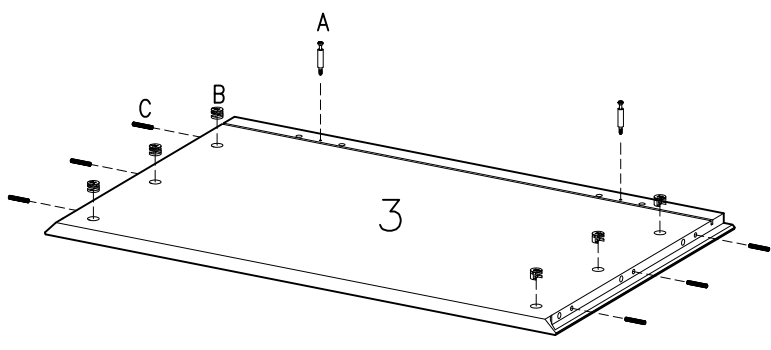
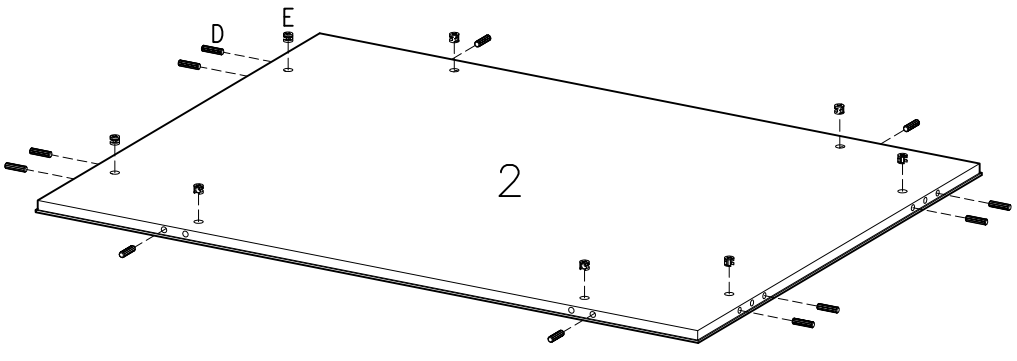
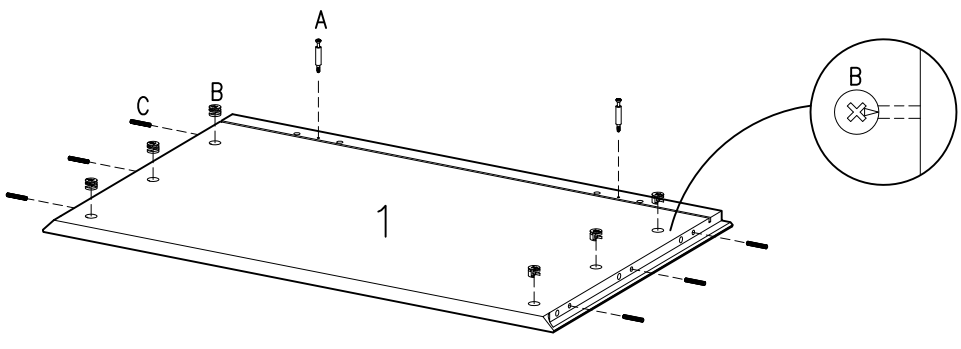
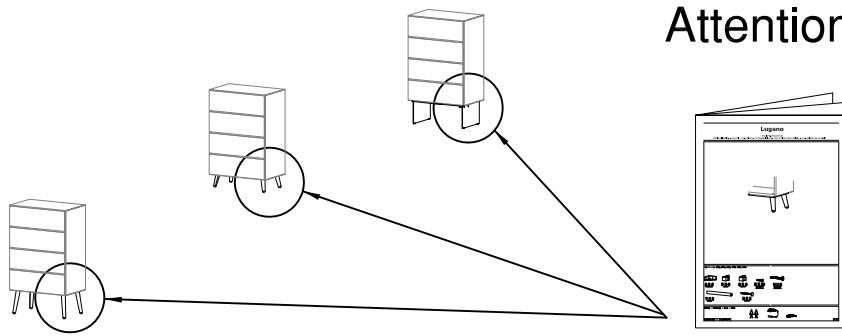


FIG.  
2



**Attention!**

Samlevejledning - Assembly Instructions - Montageanleitung - Instructions d'assemblage - Instrucciones de montaje

FIG.  
3

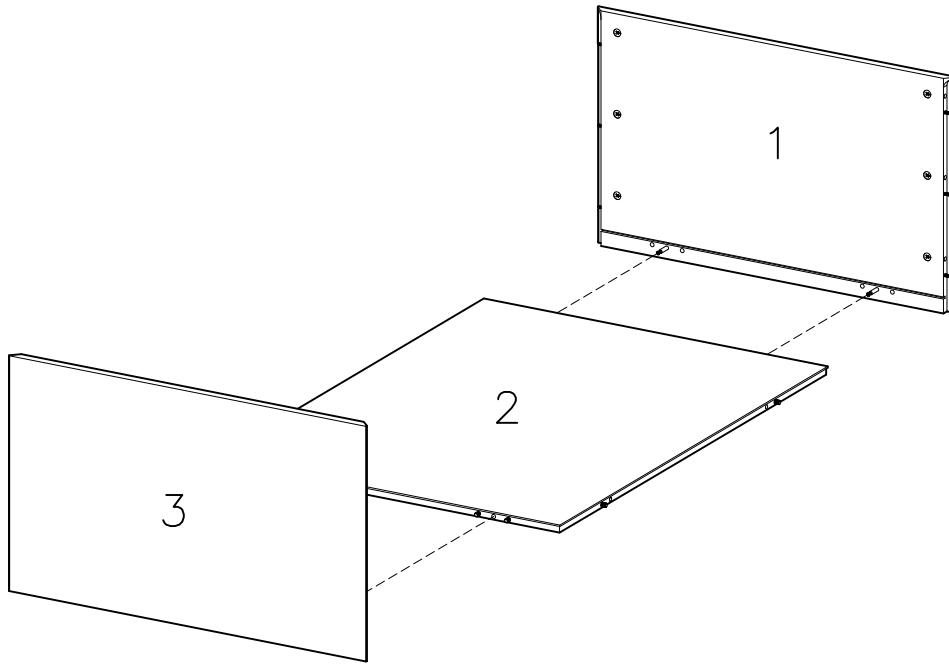


FIG.  
4

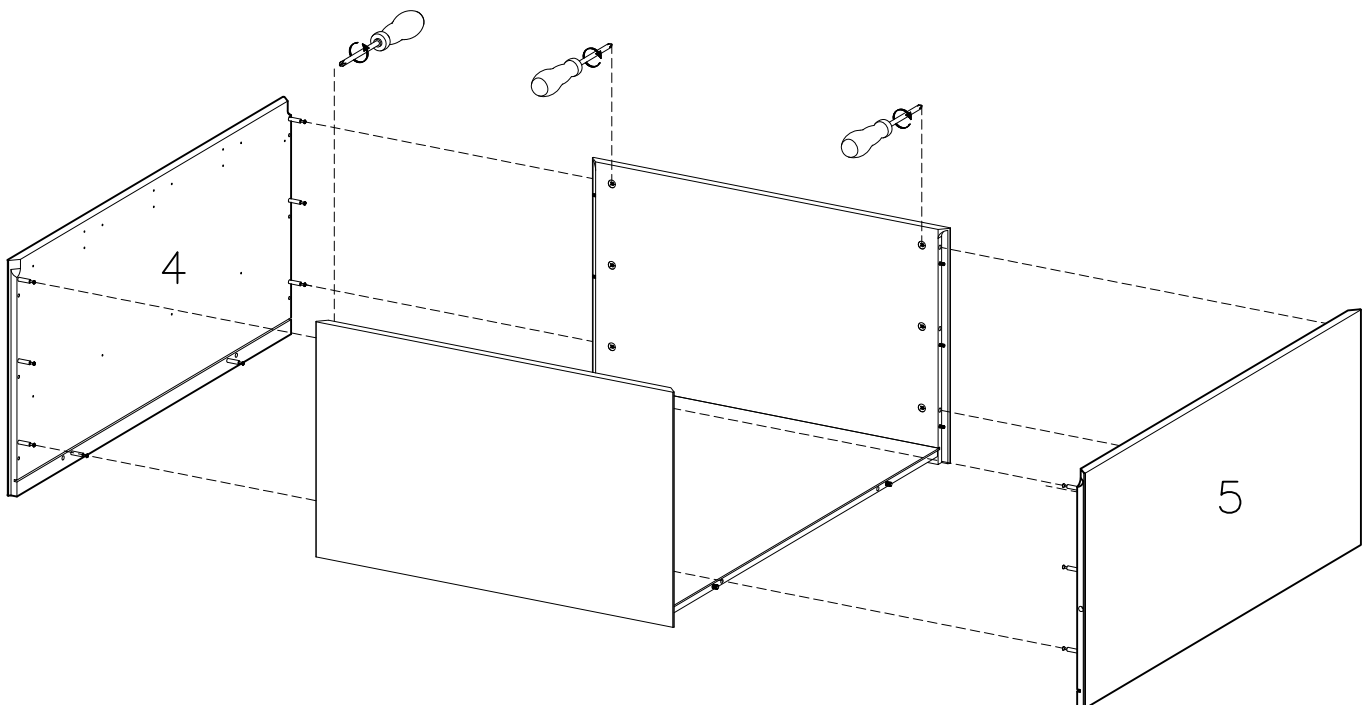


FIG. 5

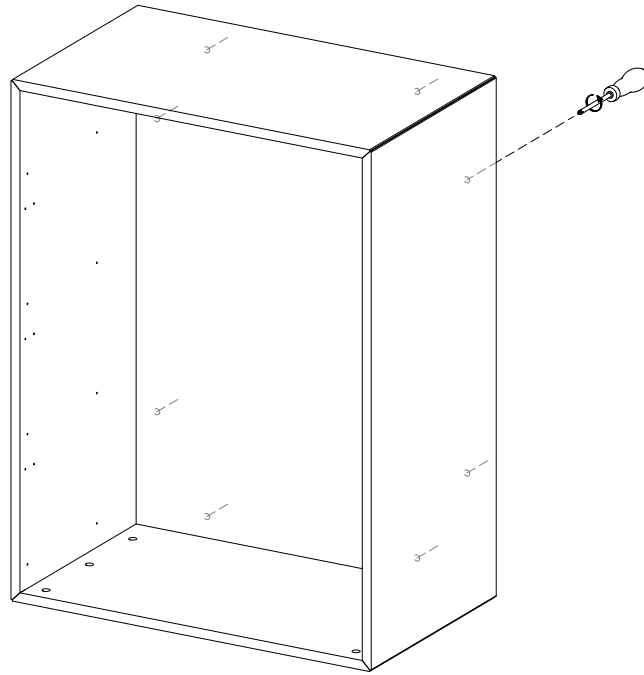


FIG. 6

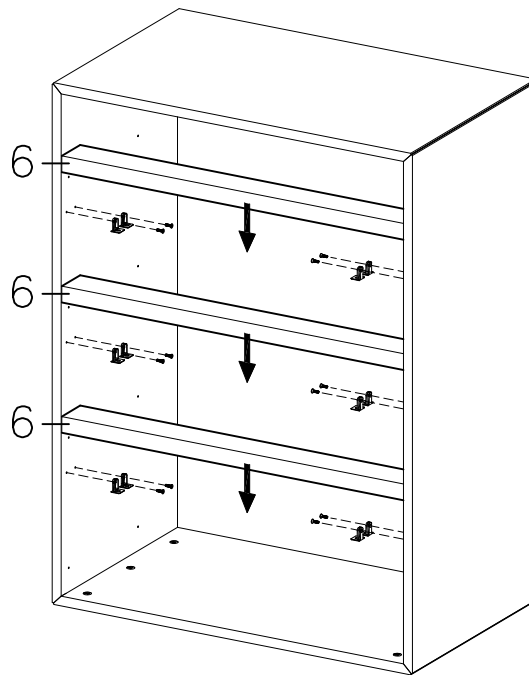
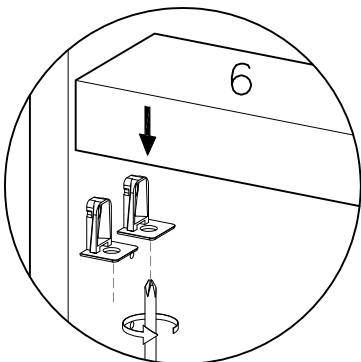
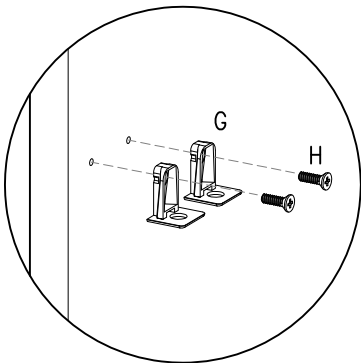
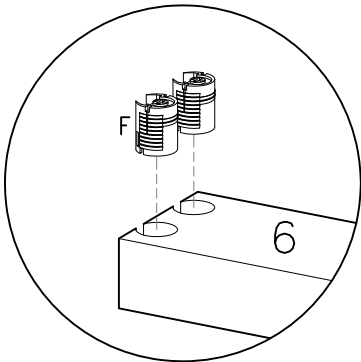


FIG. 7

T X 8

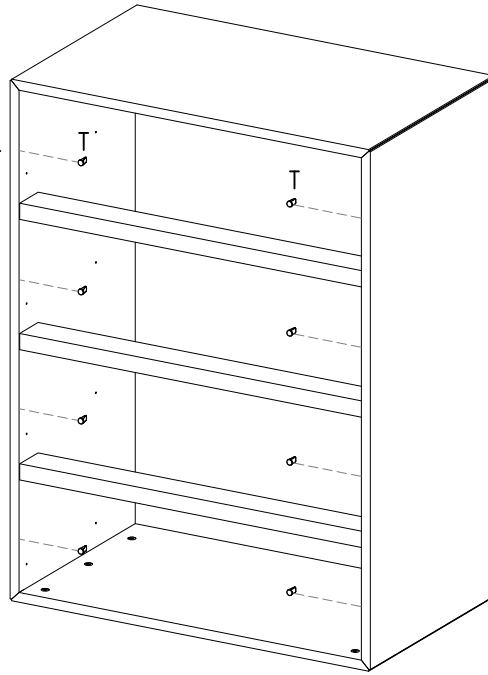
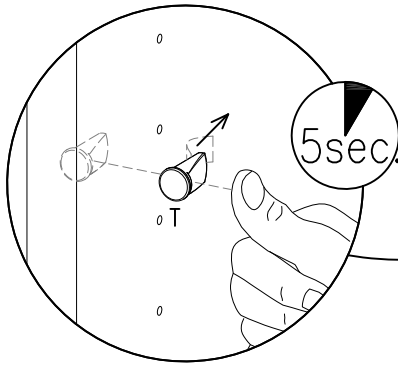






FIG. 8

 **K X 4**  
 Left 400mm
  **L X 4**  
 Right 400mm
  **M X 16**  
 4,2x9,5mm
  **N X 16**  
 3,5x15mm

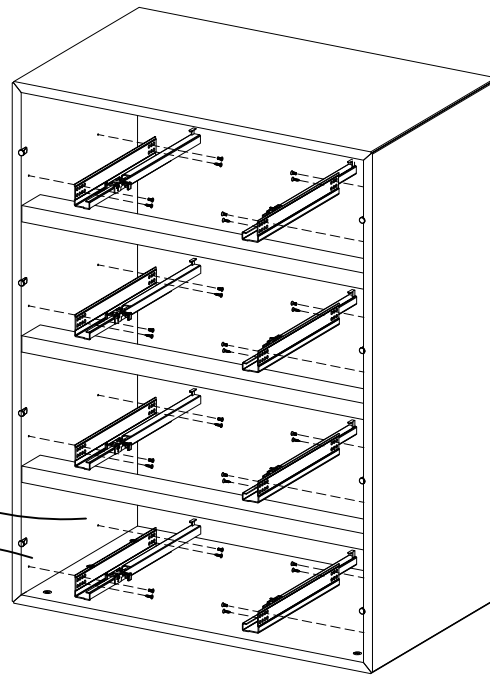
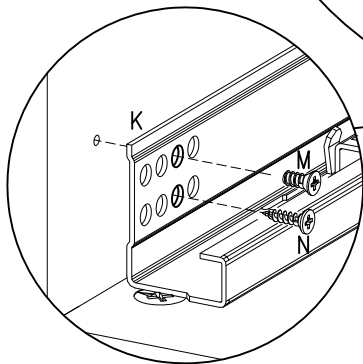
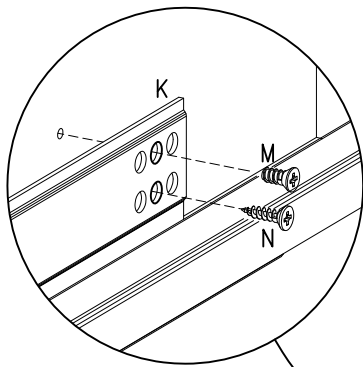
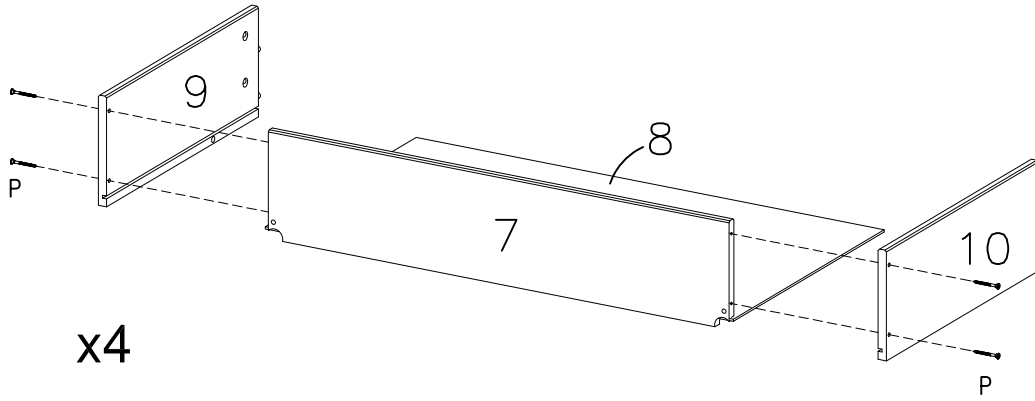


FIG. 9

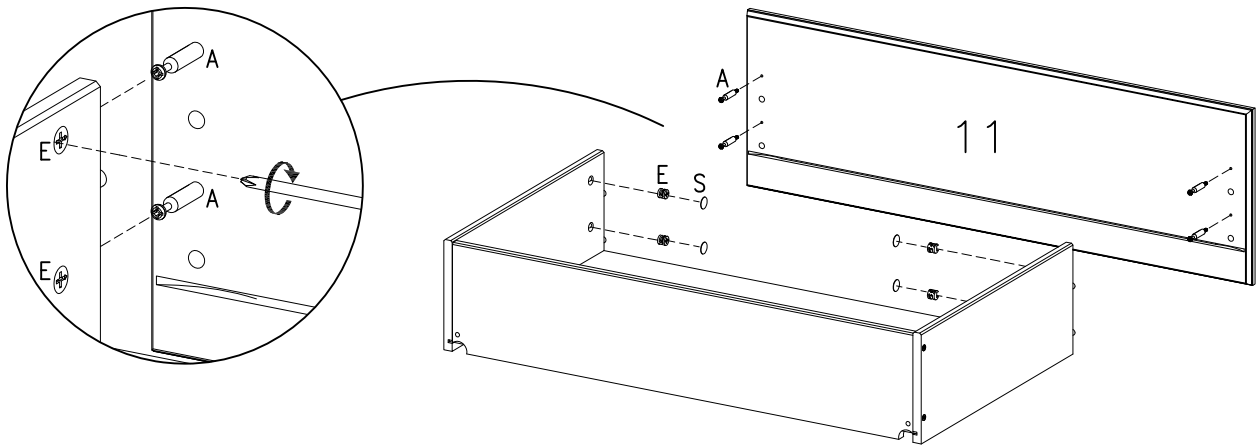
P X 16  
4,2x45mm



x4

FIG. 10

 A X 16    
  E X 16    
  S X 16



x4

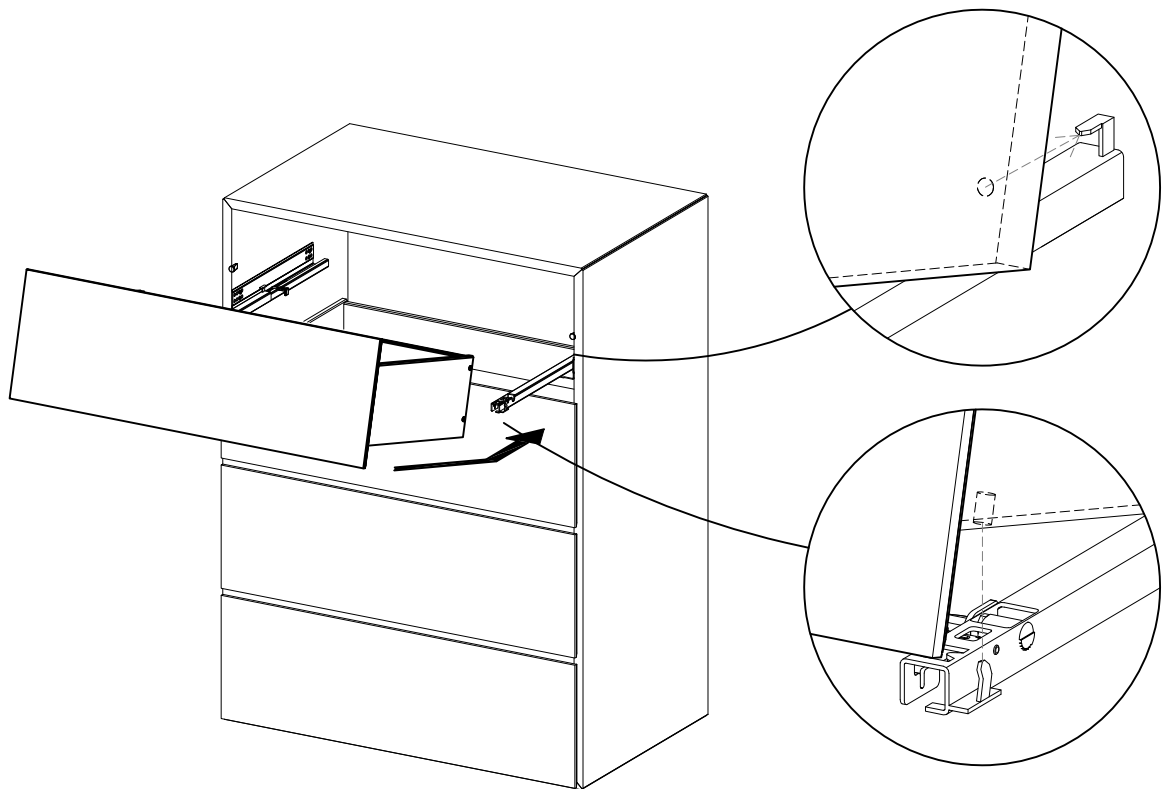
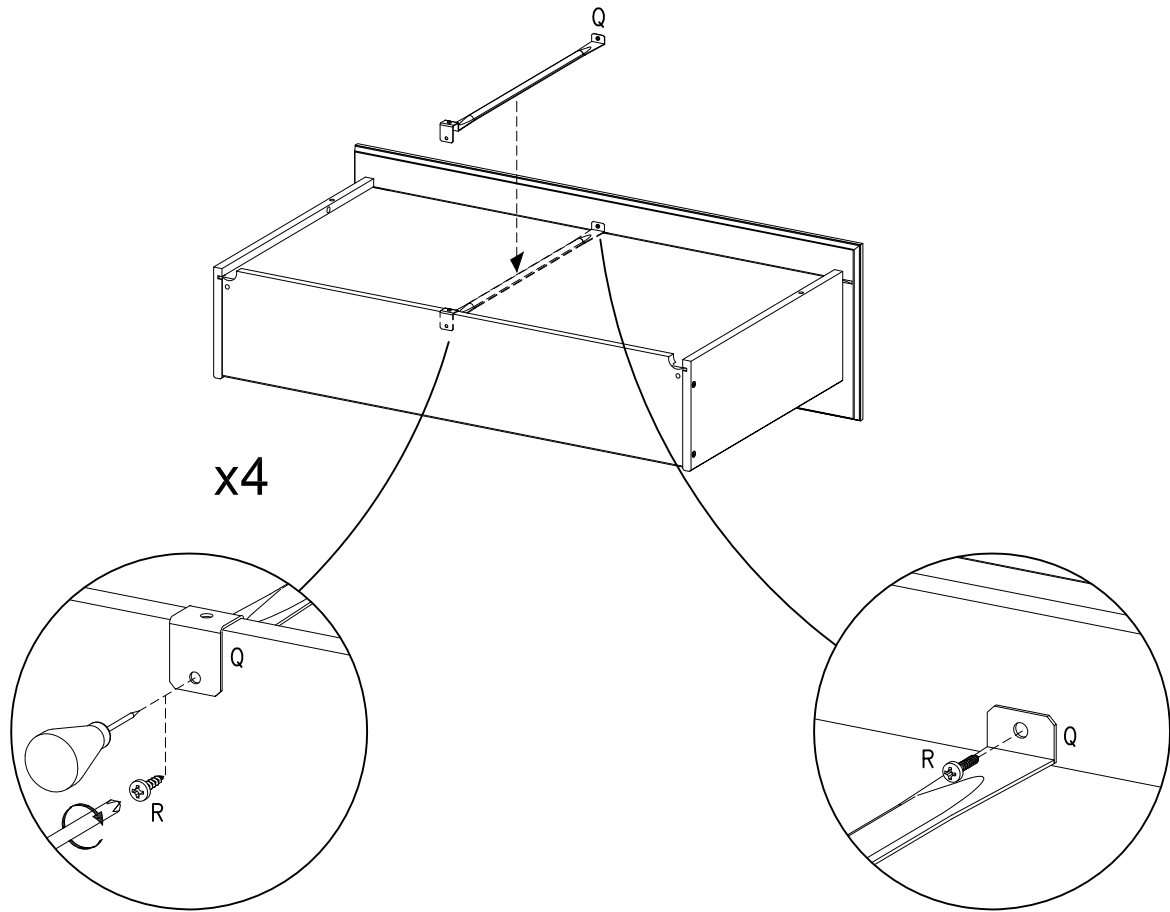


FIG. 13

Attention!

Ok

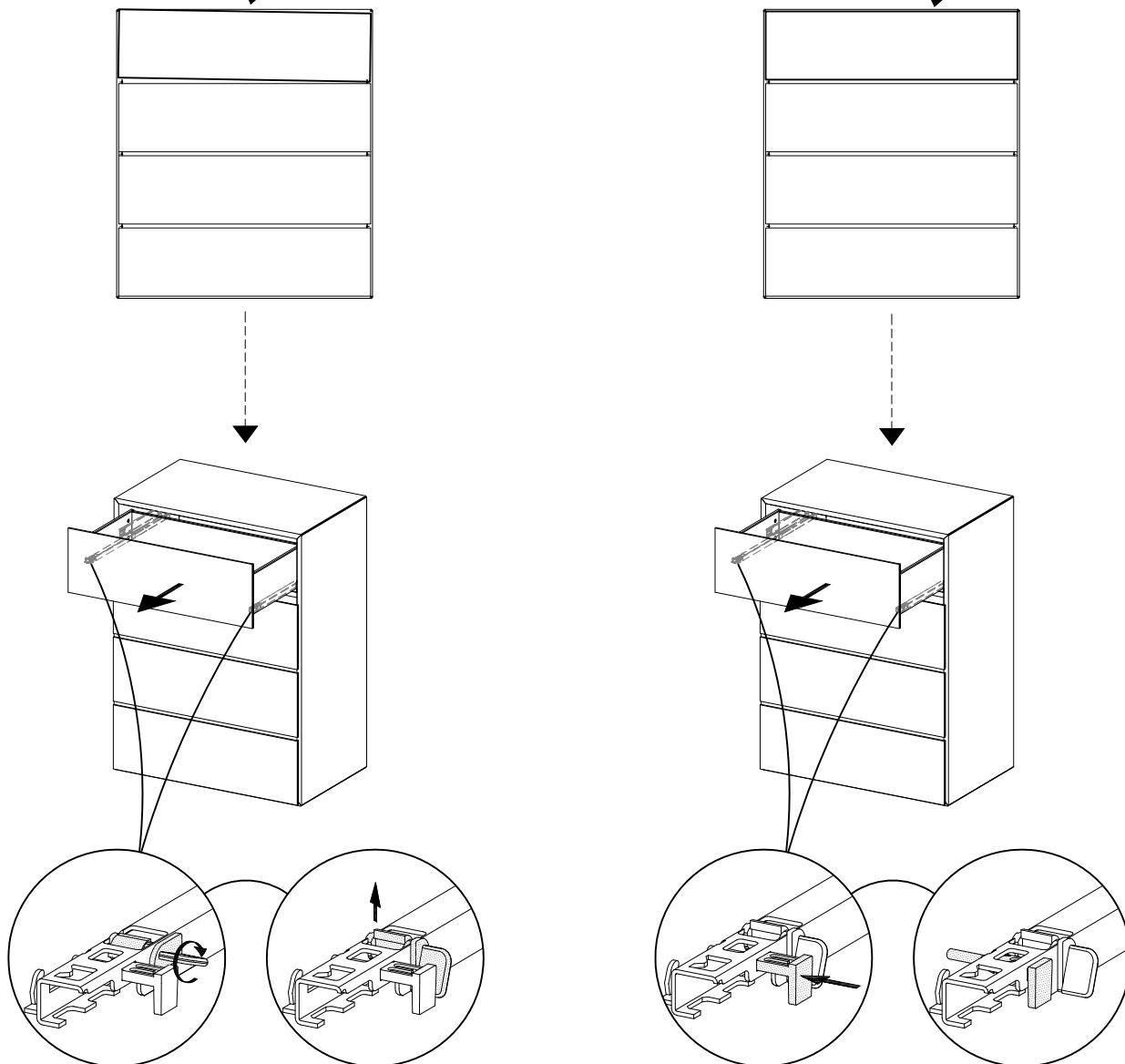
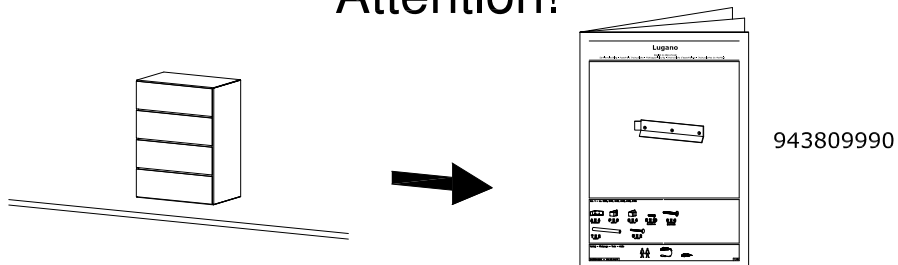


FIG. 14

Attention!



Samvejledning - Assembly Instructions - Montageanleitung - Instructions d'assemblage - Instrucciones de montaje



- DK Ved reklamation oplyses følgende:
- D Im Reklamationsfall, bitte folgendes erläutern:
- US In case of claims, please state the following:
- F En cas de réclamation, veuillez indiquer:
- NL Bij service volgene mededelen
- E En caso de reclamación, indicar lo siguiente:
- P No caso de reclamação, por favor indique o seguinte:
- JP お気づきの点等ございましたら、以下の点をお知らせください。

Example!

