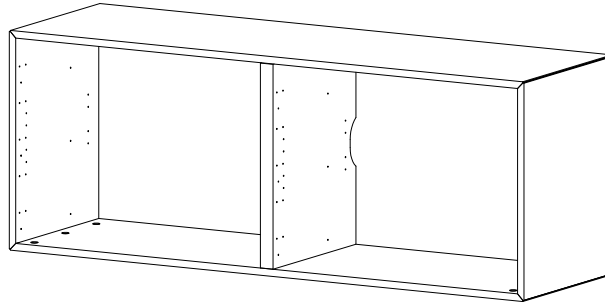



Lugano

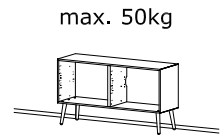
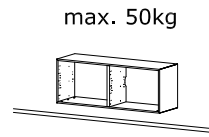
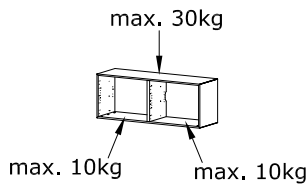
Design by BoConcept

Samlevejledning - Assembly Instructions - Montageanleitung - Instructions d'assemblage - Instrucciones de montaje



3250

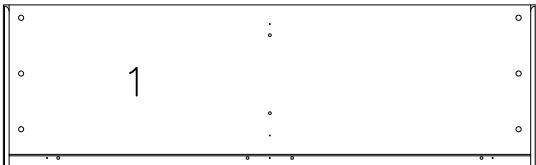
57,6x153,6x46,2 cm /  max. 50kg



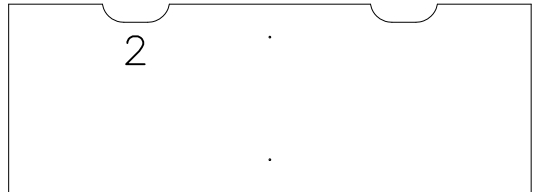
Korpus - Korpus - Carcase - Carcasse

Col. 1

002977



002988

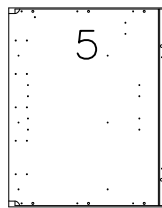


002978

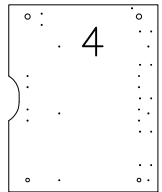


Col. 2

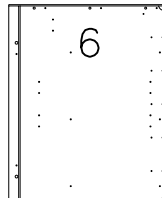
002989



002991

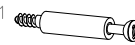


002990



Beslag - Beschläge - Fittings - Set de montage

Col. 1



A X 26
1972000009



B X 14
970001452
Ø15



C X 12
979900041
6x30mm



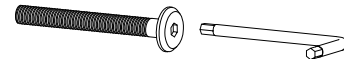
D X 18
1979110830



E X 12
970001056



F X 2
970000629
M6



G X 2
1978606054
M6x55mm



H X 1
1979300004
4mm



J X 16
970001329



K X 2
1978054240
4,2x45mm



L X 2
002874

Verktøj - Werkzeuge - Tools - Outils

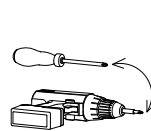


FIG. 1

- 
A X 26
- 
B X 14
- 
C X 12
6x30mm
- 
D X 18
- 
E X 12

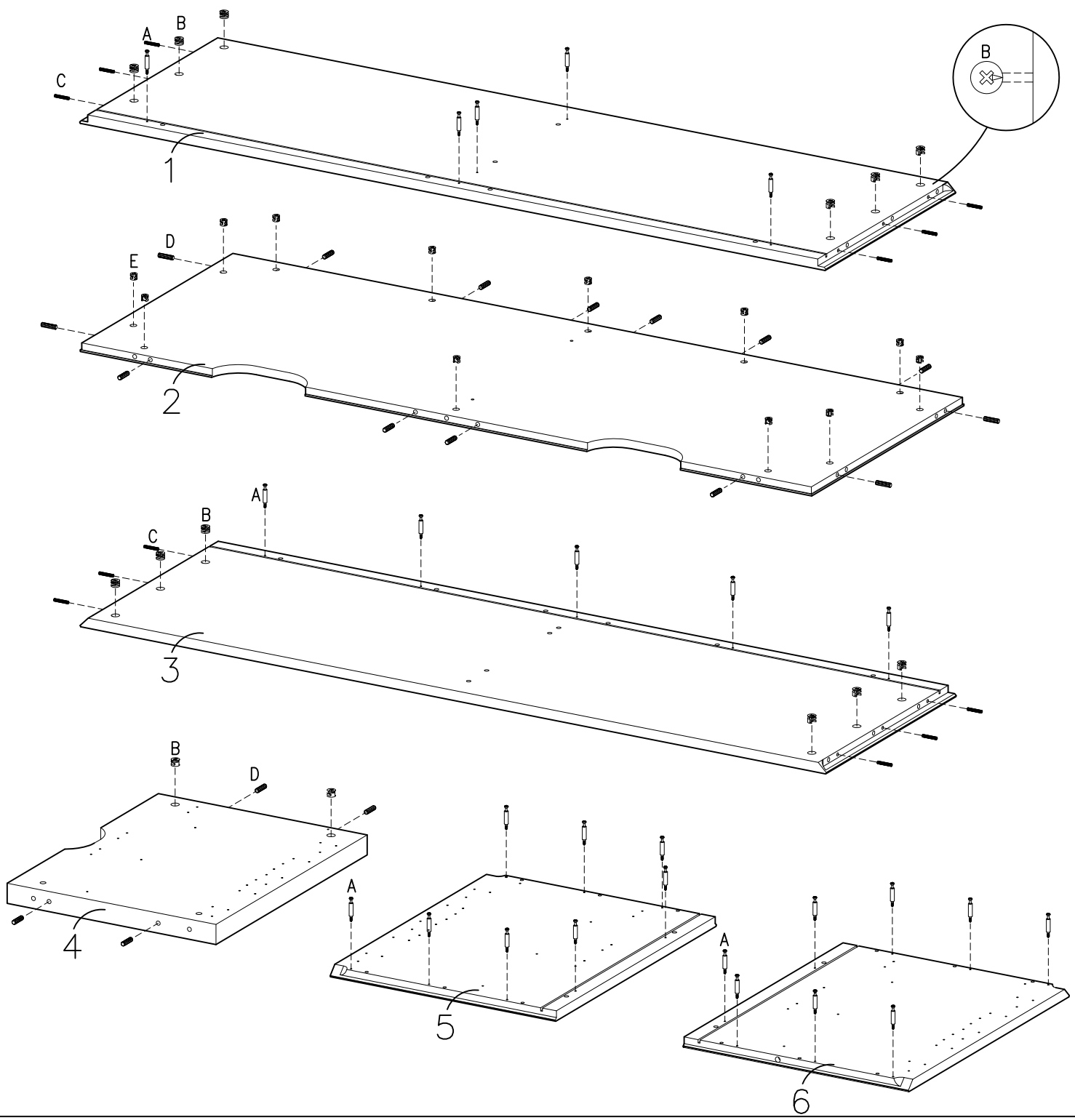
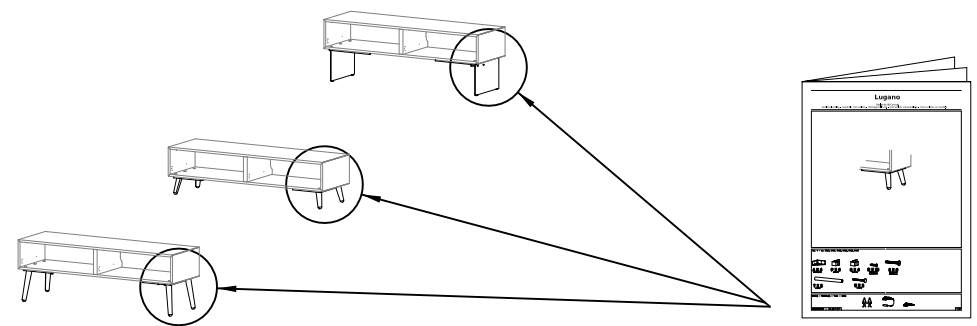


FIG. 2

Attention!



Samlevejledning - Assembly Instructions - Montageanleitung - Instructions d'assemblage - Instrucciones de montaje

FIG.
3

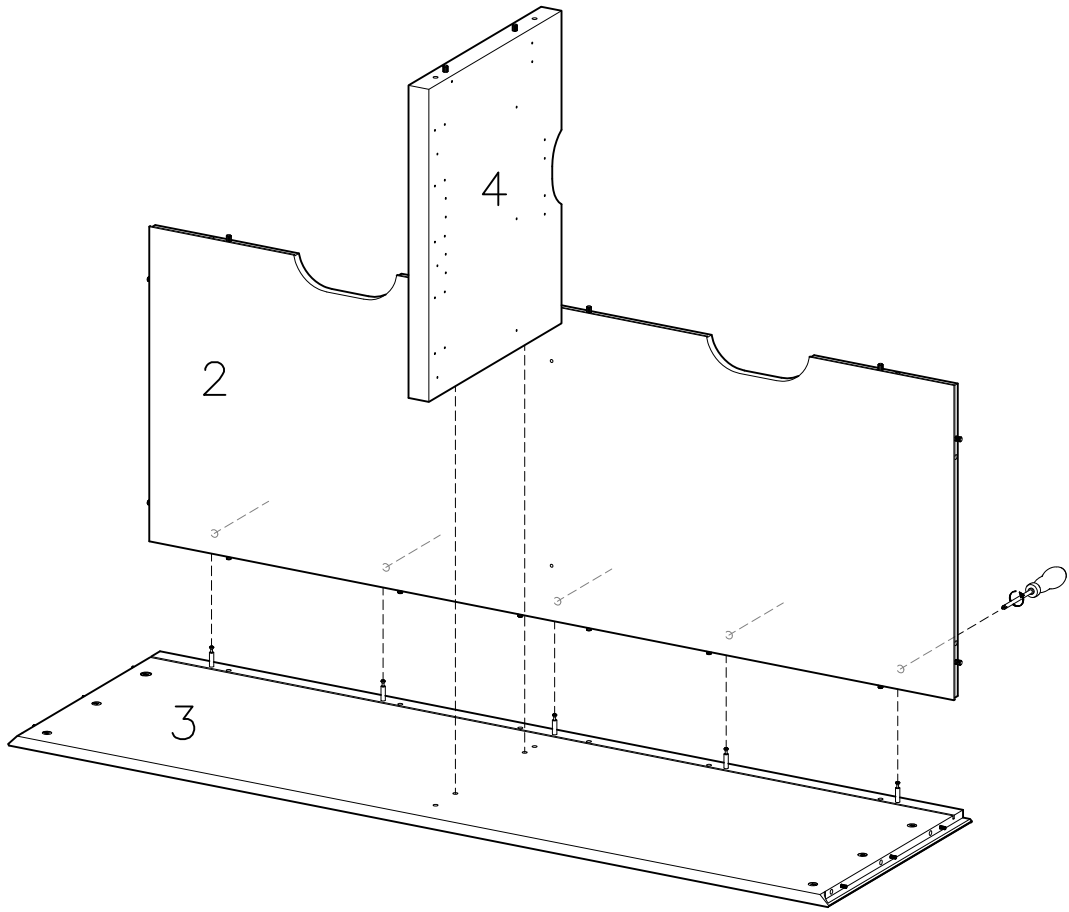


FIG.
4

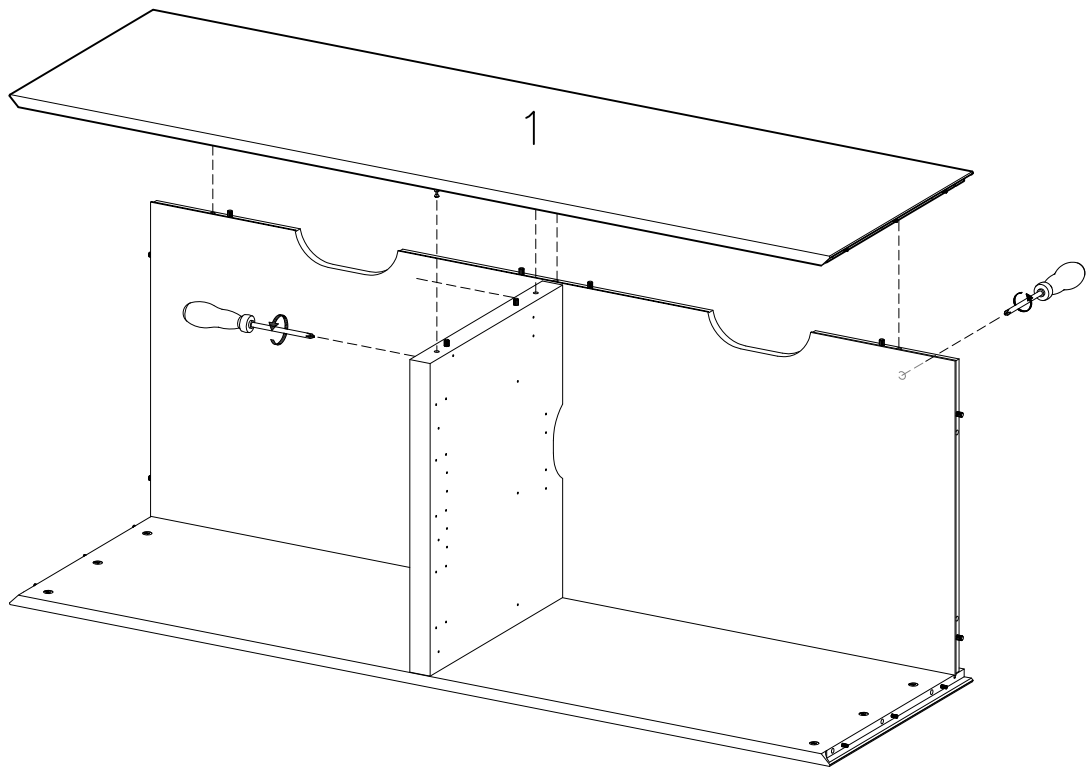


FIG. 5

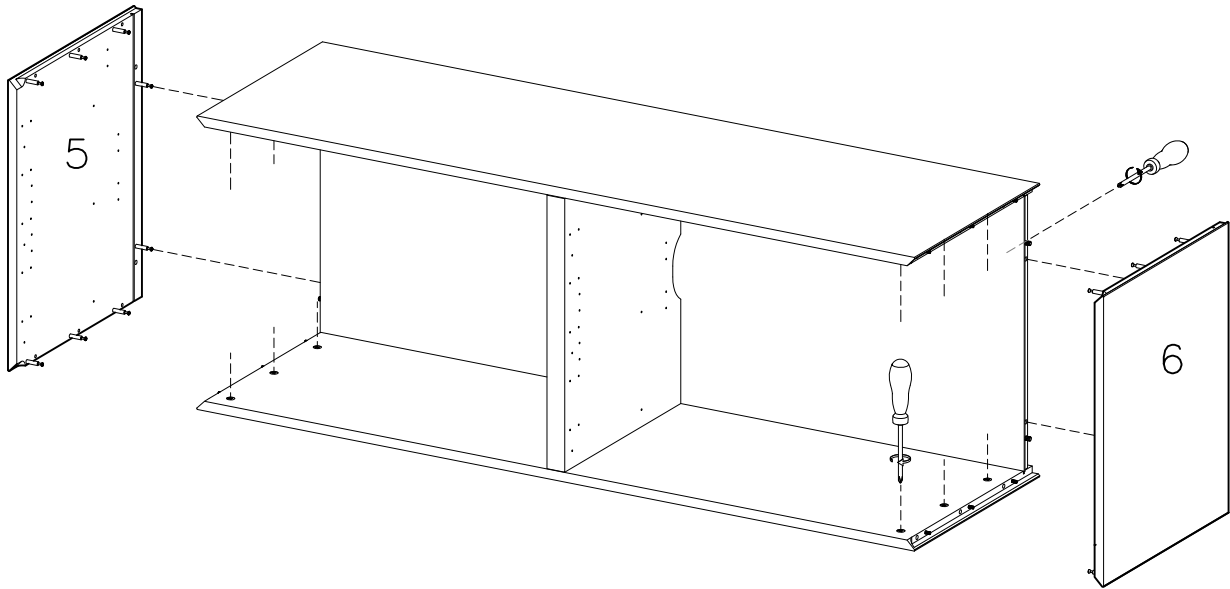


FIG. 6

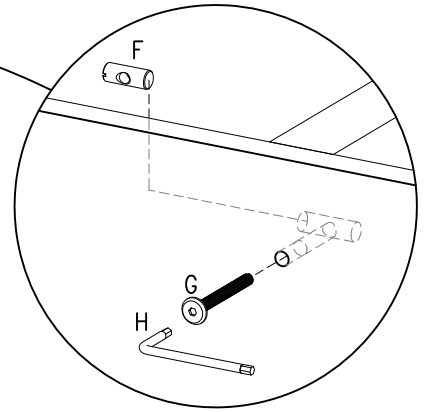
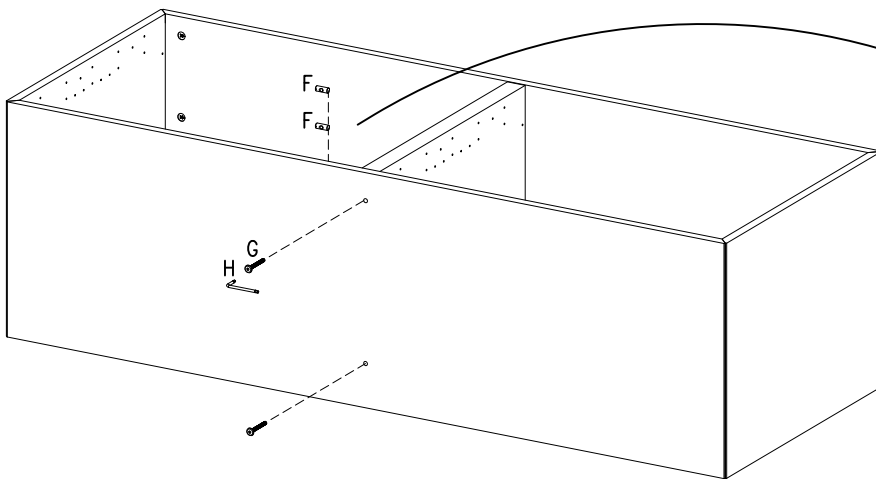
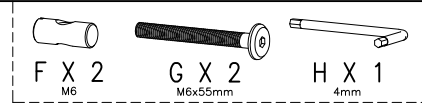
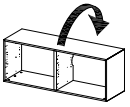


FIG. 7

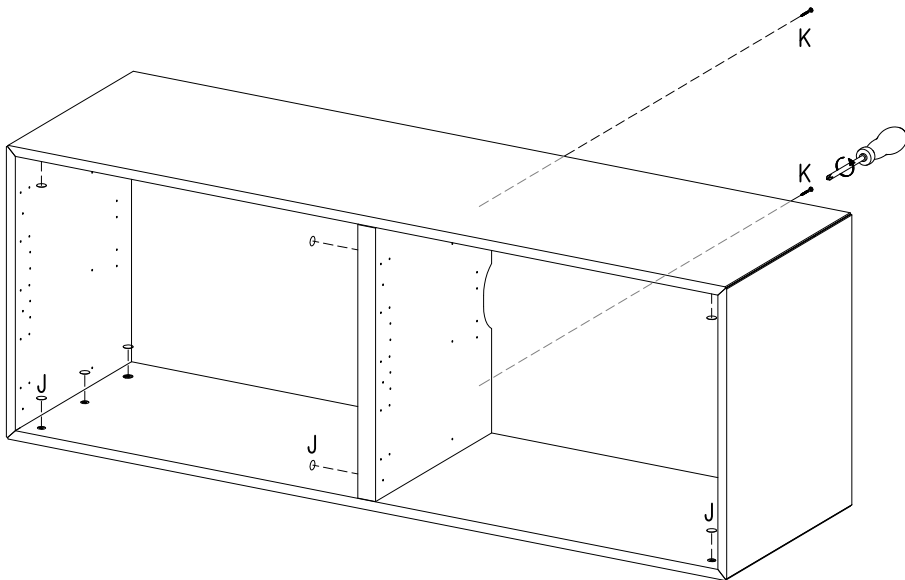
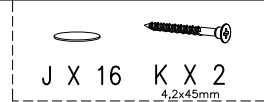


FIG. 8

L X 2

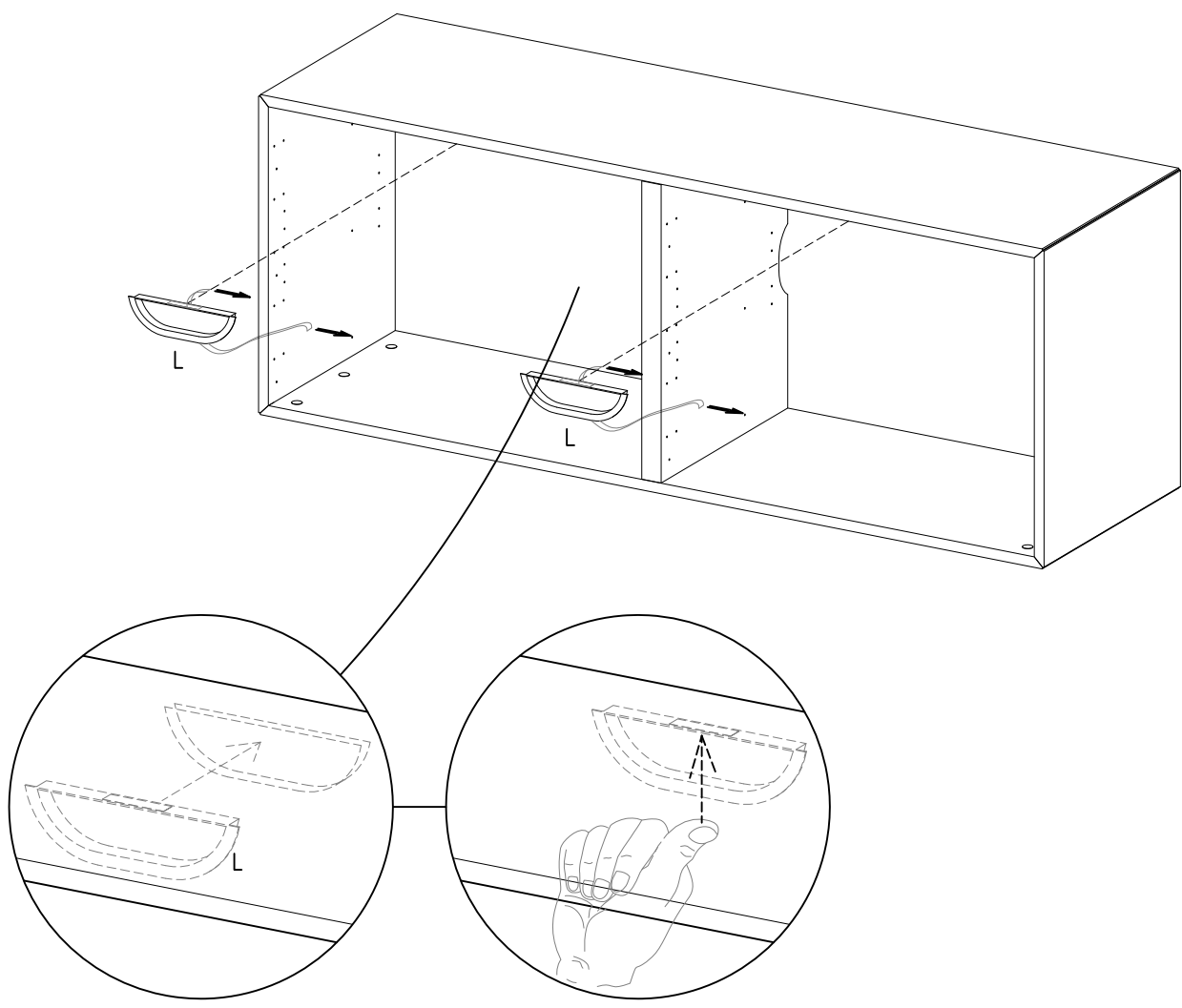
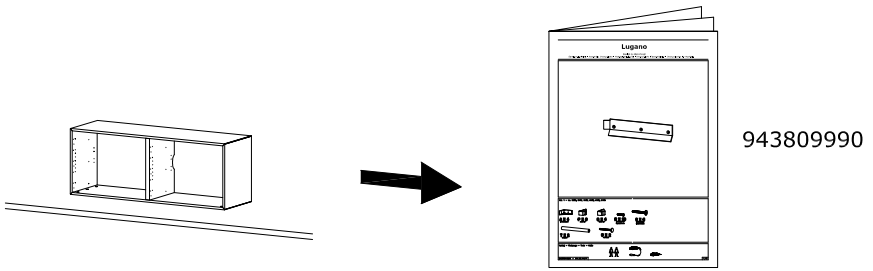


FIG. 9

Attention!



Samlevejledning - Assembly Instructions - Montageanleitung - Instructions d'assemblage - Instrucciones de montaje

- DK Ved reklamation oplyses følgende:
- D Im Reklamationsfall, bitte folgendes erläutern:
- US In case of claims, please state the following:
- F En cas de reclamacion, veuillez indiquer:
- NL Bij service volgene mededelen
- E En caso de reclamacion, indicar lo siguiente:
- P No caso de reclamação, por favor indique o seguinte:
- JP お気づきの点等ございましたら、以下の点をお知らせください。

Example!

Korpus - Korpus - Carcase - Carcasse				Beslag - Fittings - Beschläge - Set de Montage			
A X 8 197200014	B X 12 197200004	C X 4 1979110830	C X 2 1970120000	H X 2 1978504022	J X 8 1978204210		