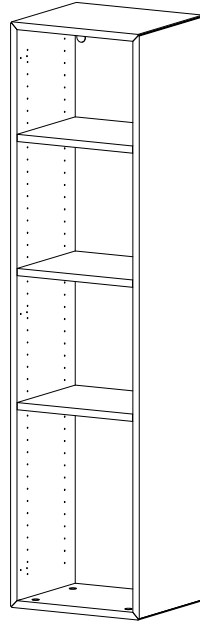



# Lugano

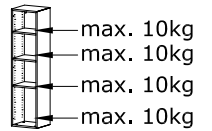
Design by BoConcept

Samvejledning - Assembly Instructions - Montageanleitung - Instructions d'assemblage - Instrucciones de montaje



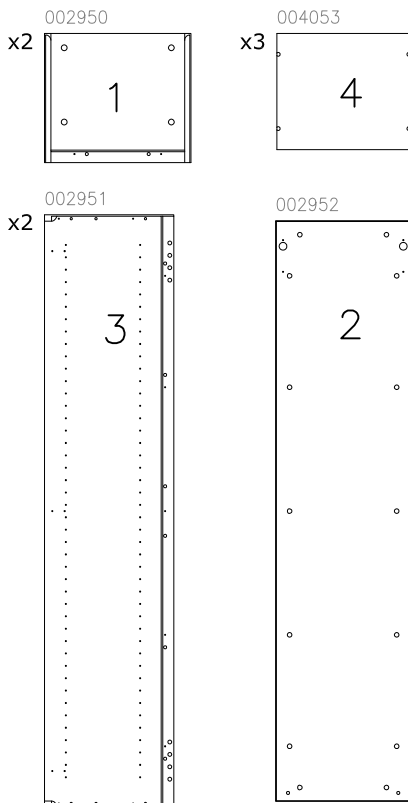
## 2610

153,6x38,4x33,8 cm /  max. 40kg



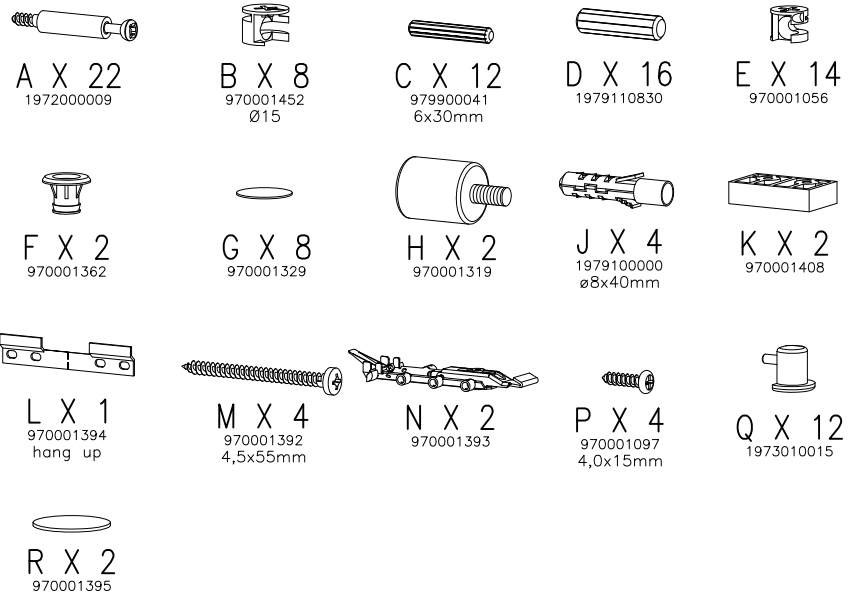
Korpus - Korpus - Carcase - Carcasse

Col. 1



Beslag - Beschläge - Fittings - Set de montage

Col. 1



Værktøj - Werkzeuge - Tools - Outils

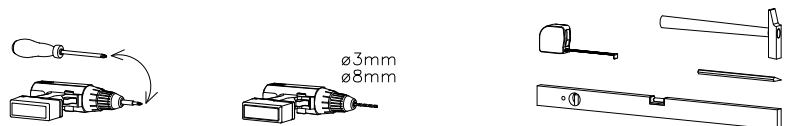


FIG. 1



A X 22



B X 8



C X 12  
6x30mm



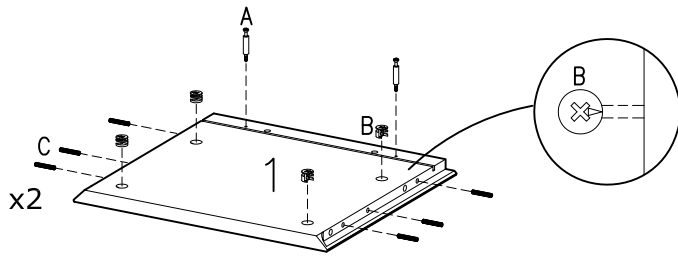
D X 16



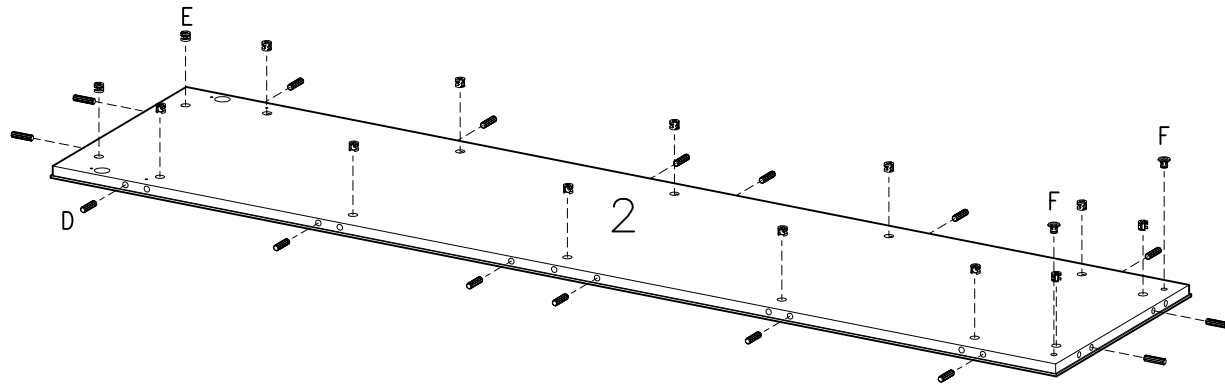
E X 14



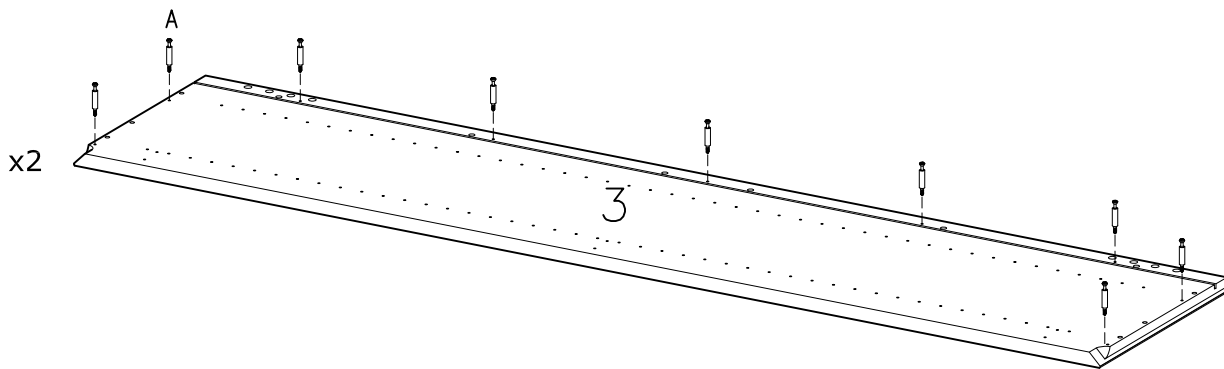
F X 2



x2



2



x2

3

FIG. 2

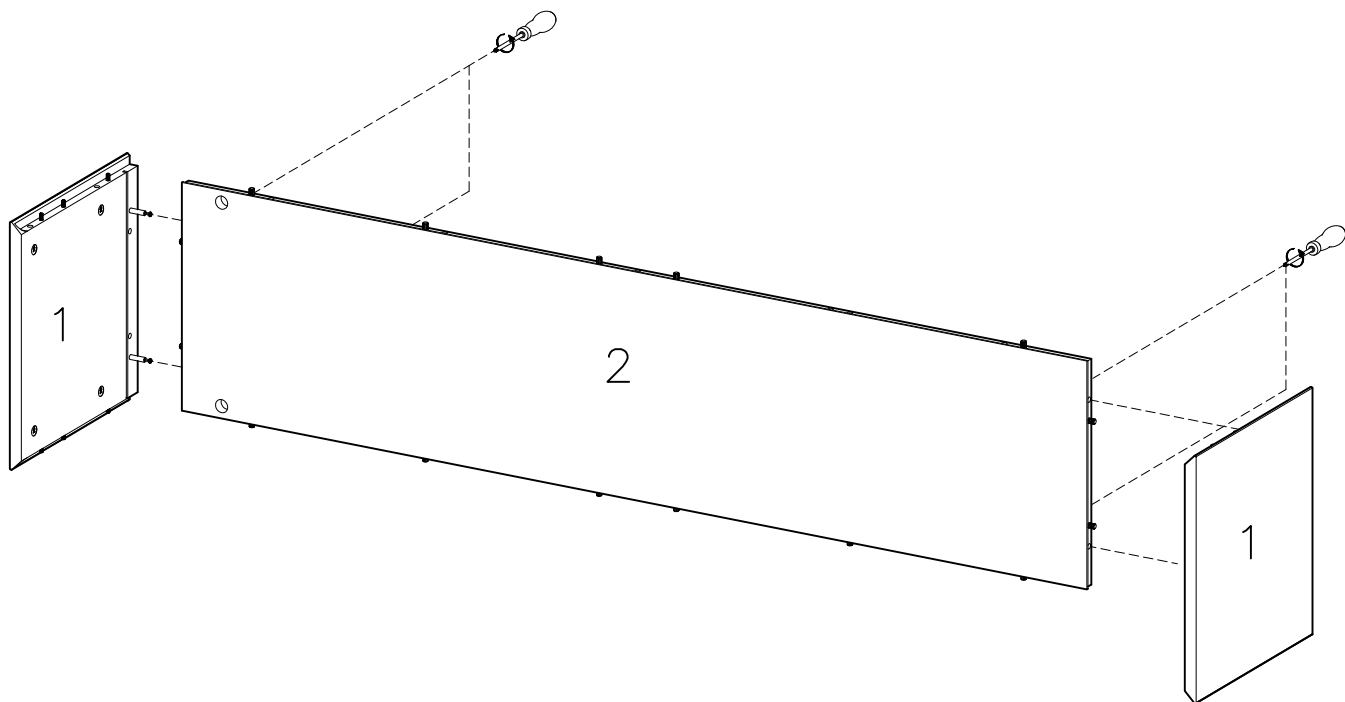


FIG. 3

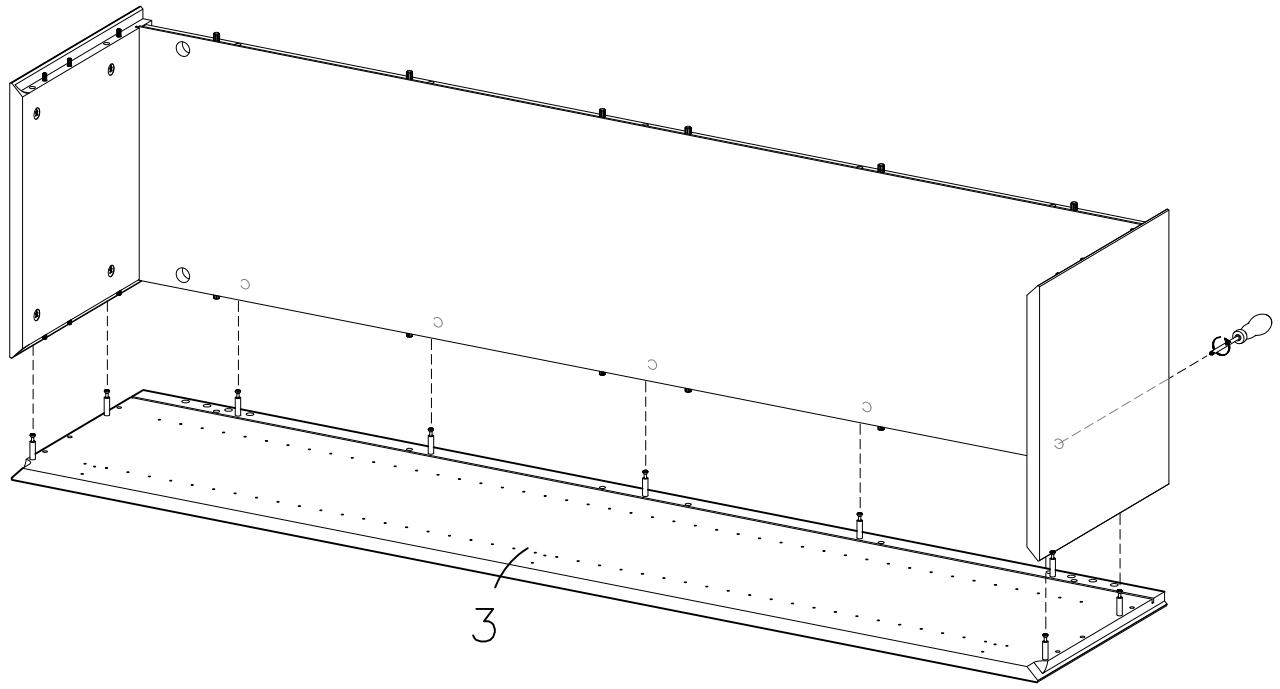


FIG. 4

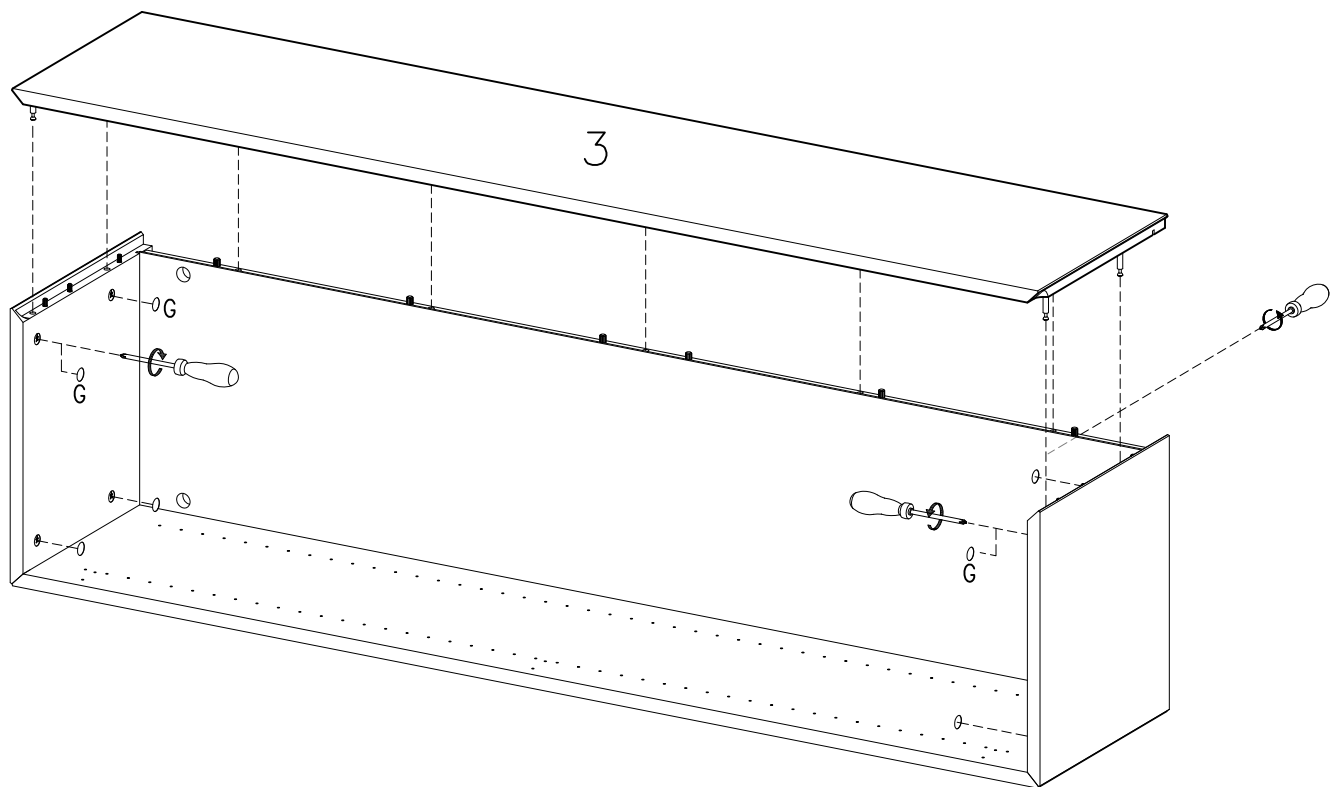


FIG. 5

# Attention!

- DK: Vær opmærksom på vægforholdene, se eksempler.
- US: Pay attention to the wall conditions. See example.
- D: Sei auf die Wandverhältnisse aufmerksam. Siehe Beispiel.
- E: Por favor tener en cuenta las condiciones de las paredes, ver ejemplo.
- F: Faites attention au standard du mur, voir les exemples.
- NL: Let op de kwaliteit van de muur, zie voorbeelden.
- P: Tome atenção às condições da parede. Veja exemplo.
- JP: 壁の状態に注意してください。例を見てください。

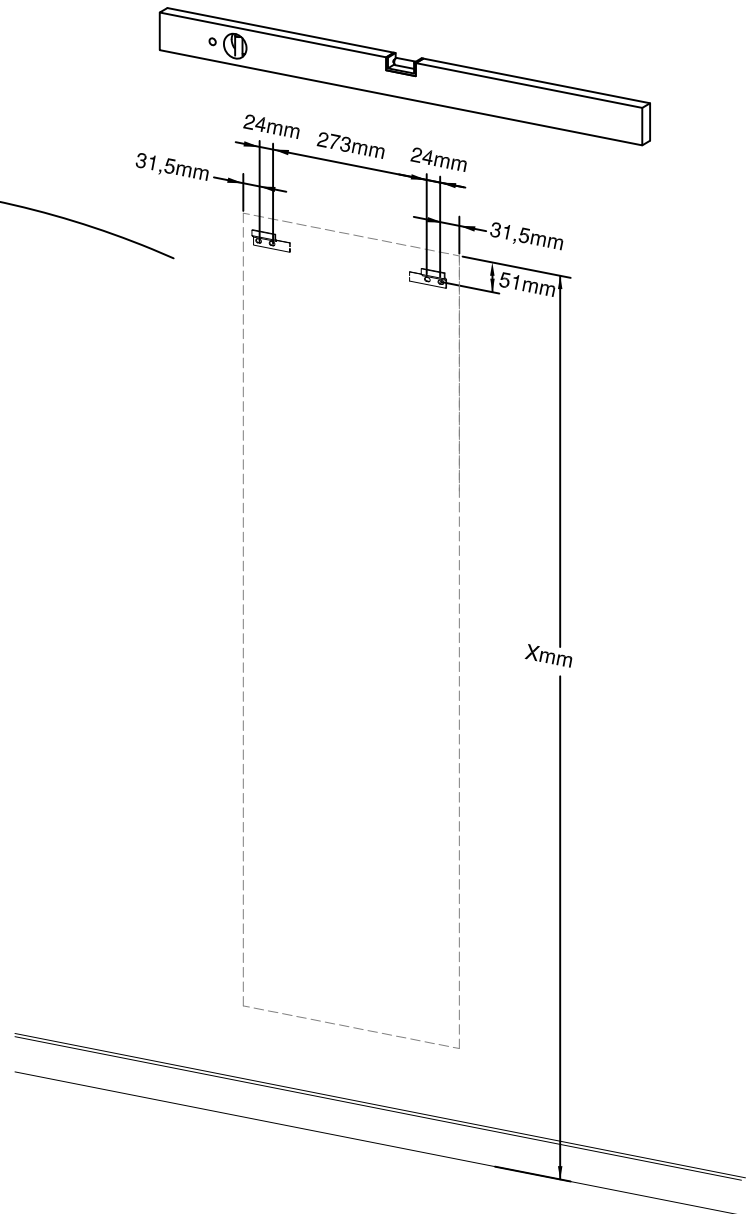
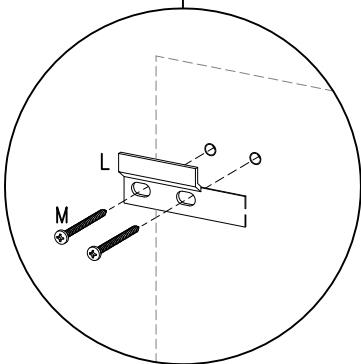
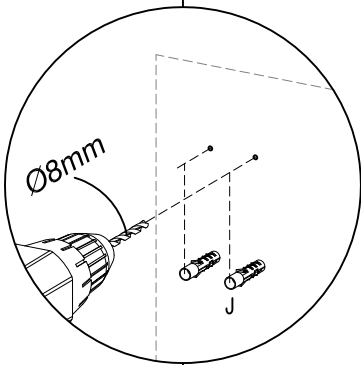
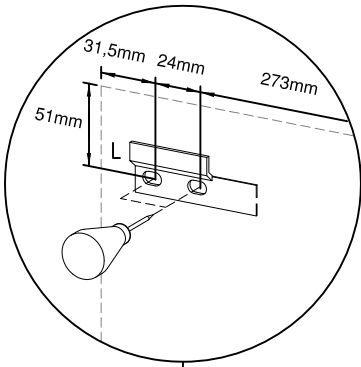
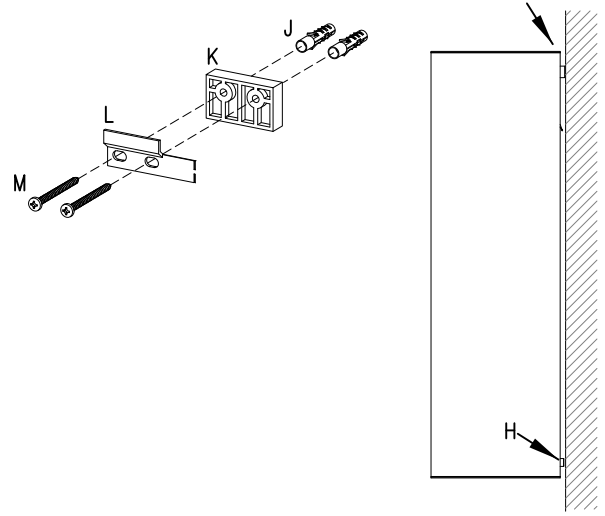
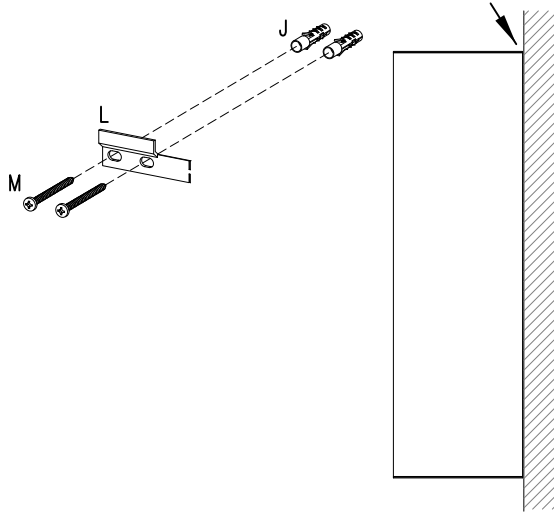
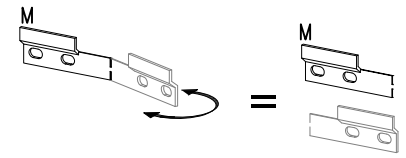
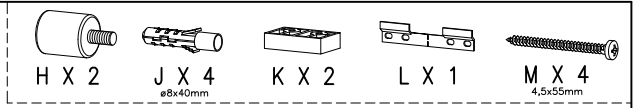


FIG. 6

H X 2    N X 2    P X 4  
4,0x15mm

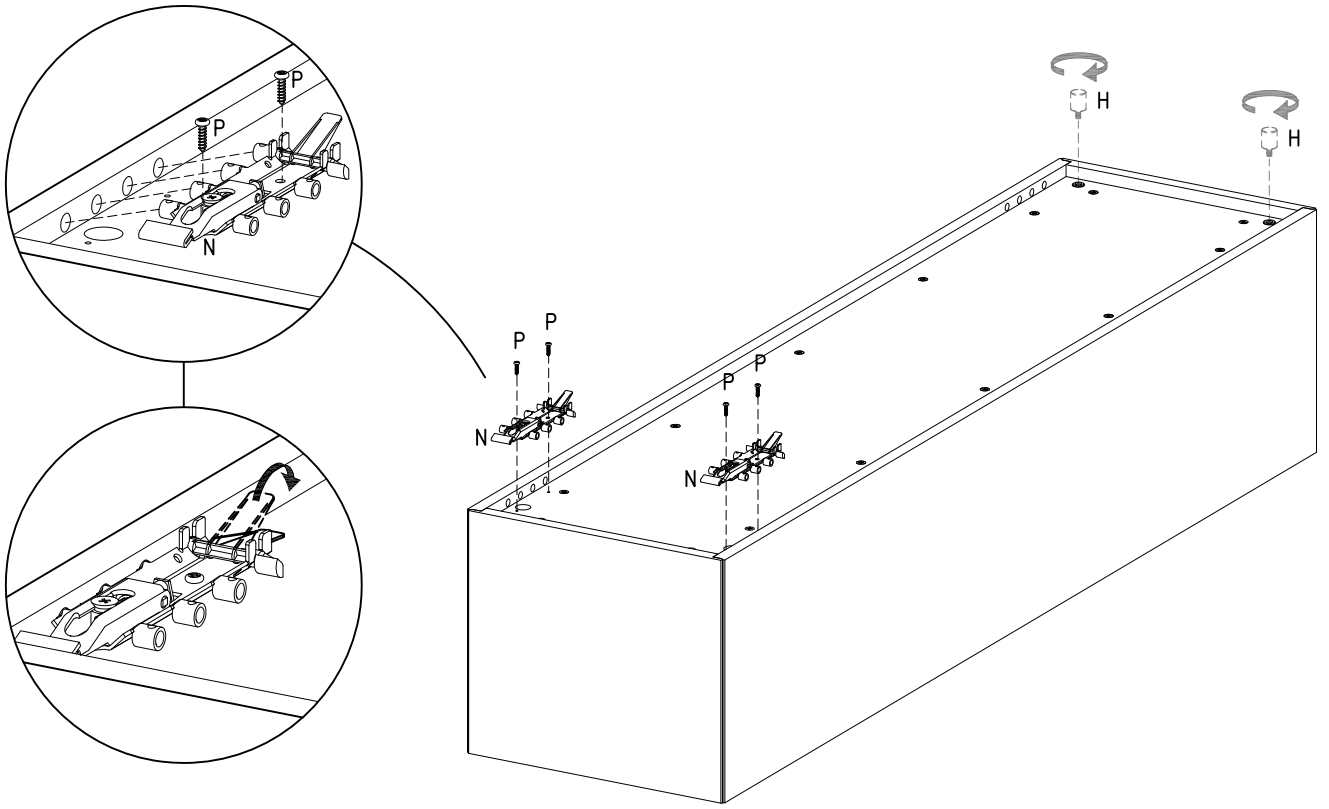


FIG. 7

Q X 12

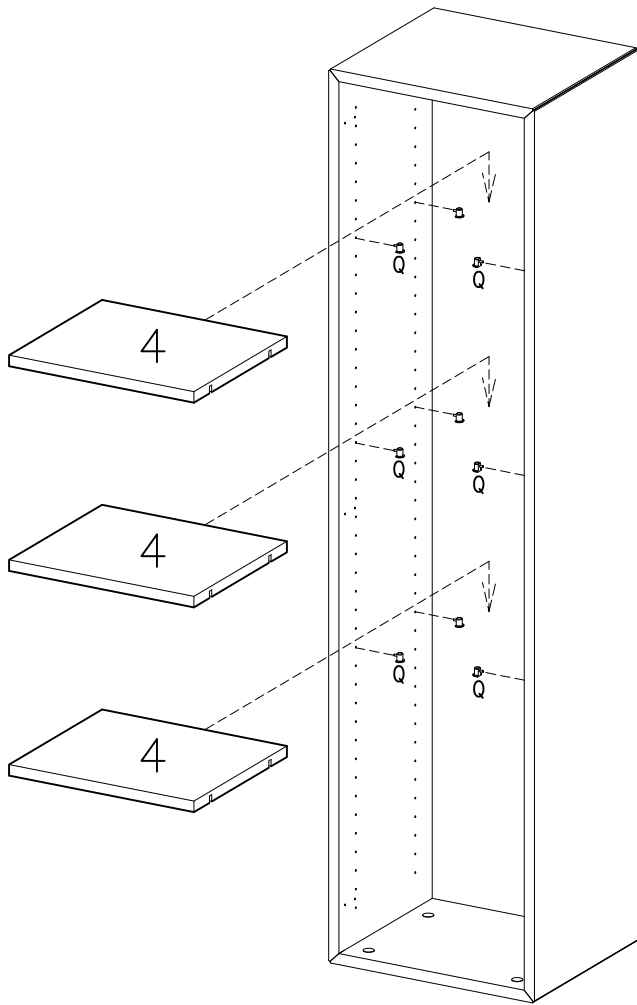


FIG. 8

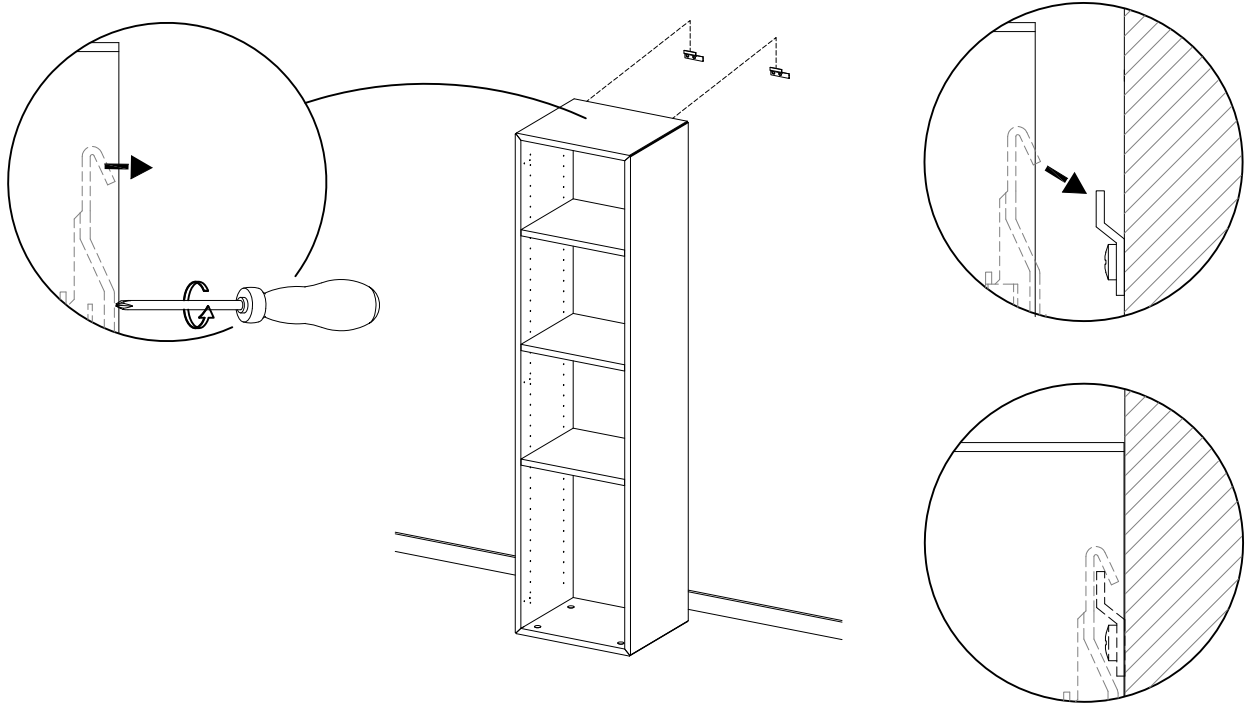
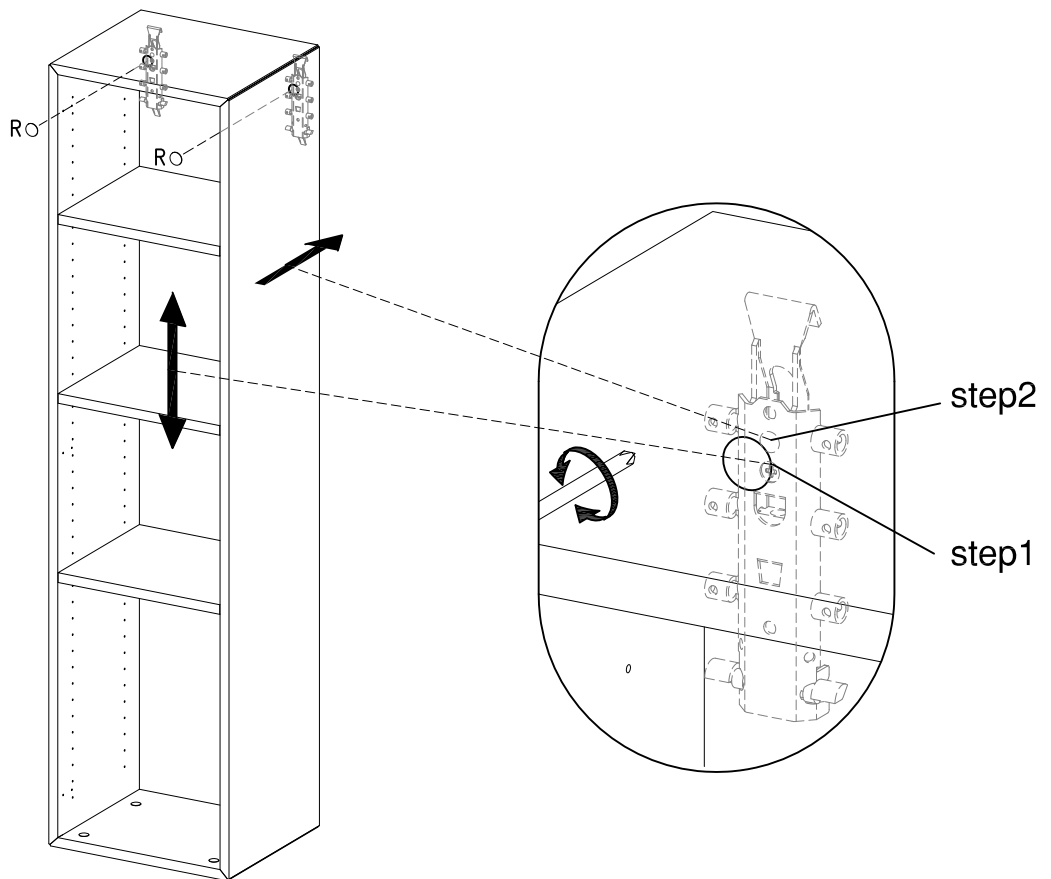


FIG. 9

Justering - Justierung - Adjusting - Réglage - Bijstelling - Ajuste - Regolazione - Ajuste

R X 2



**!** DK Ved reklamation oplyses følgende:  
 D Im Reklamationsfall, bitte folgendes erläutern:  
 US In case of claims, please state the following:  
 F En cas de réclamation, veuillez indiquer:  
 NL Bij service volgense mededelen  
 E En caso de reclamacion, indicar lo siguiente:  
 P No caso de reclamação, por favor indique o seguinte:  
**■** JP お気づきの点等ございましたら、以下の点をお知らせください。

Example!

Korpus - Korpus - Carcase - Carcase				Beslag - Fittings - Beschläge - Set de Montage					
2	1	3	4	A X 8 197200014	B X 12 197200004	C X 4 1979110830	D X 2 1970120000	E X 2 1978504022	
								J X 8 1978204210	