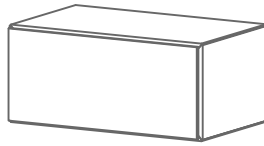


# Lugano

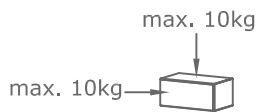
Design by BoConcept

Samvejledning - Assembly Instructions - Montageanleitung - Instructions d'assemblage - Instrucciones de montaje

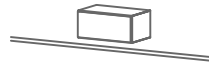


## 2020

25,6x57,6x33,4 cm /  max. 20kg



max. 20kg

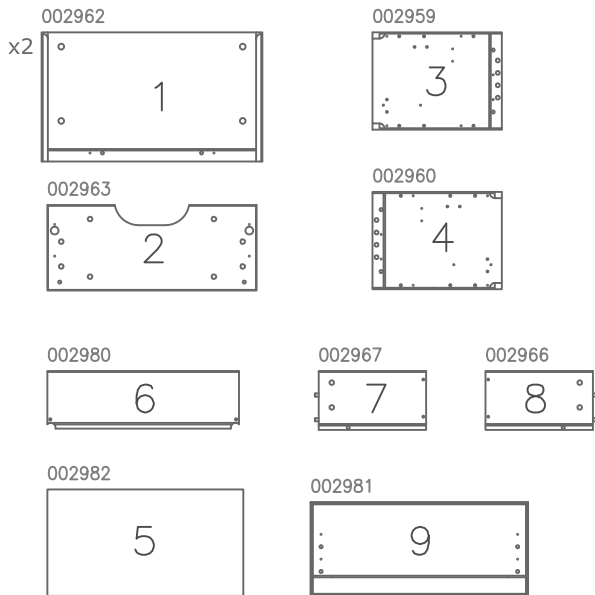


max. 20kg



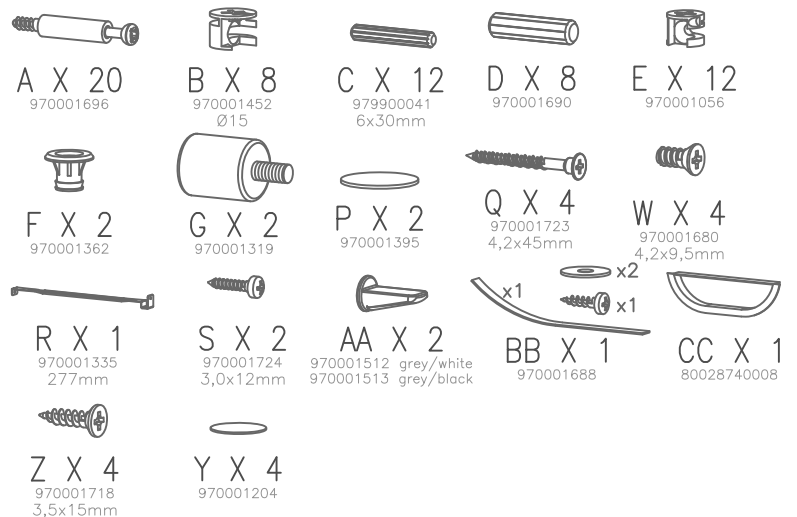
Korpus - Korpus - Carcase - Carcasse

2020

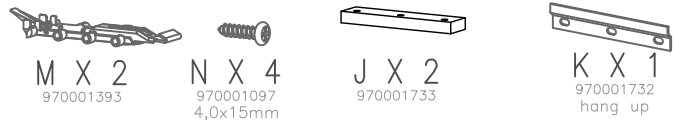


Beslag - Beschläge - Fittings - Set de montage

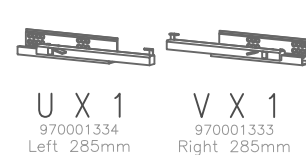
2020 - Box no. 930000818



2020 - Box no. 930000819



2020 - Box no. 930000804



Værktøj - Werkzeuge - Tools - Outils

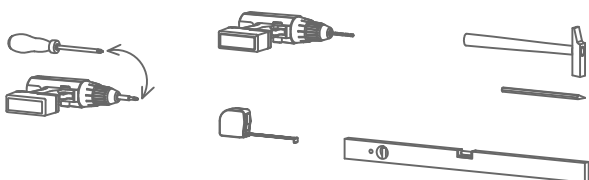


FIG. 1

-   
 A X 16
-   
 B X 8
-   
 C X 12  
6x30mm
-   
 D X 8
-   
 E X 8
-   
 F X 2

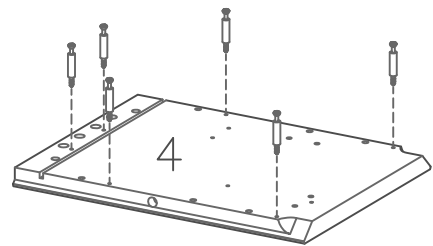
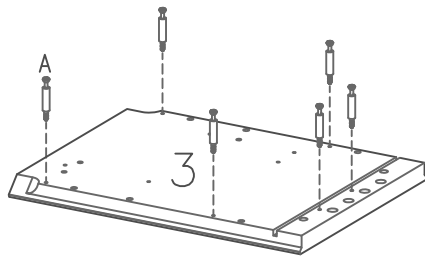
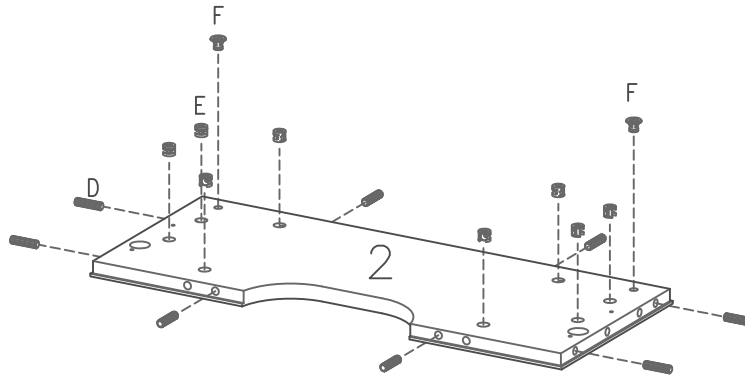
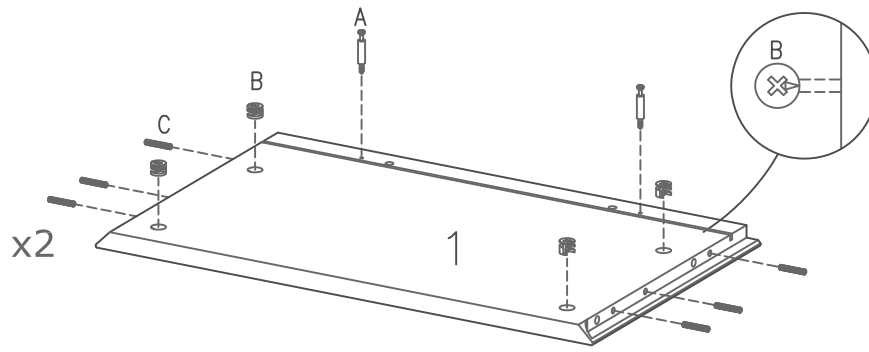
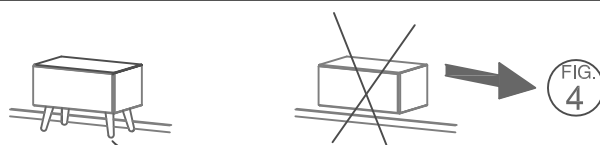
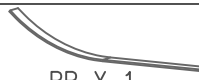




FIG. 2



-   
 BB X 1
-   
 BB X 1  
Ø16
-   
 BB X 1  
4,0x16mm

Attention!

x1

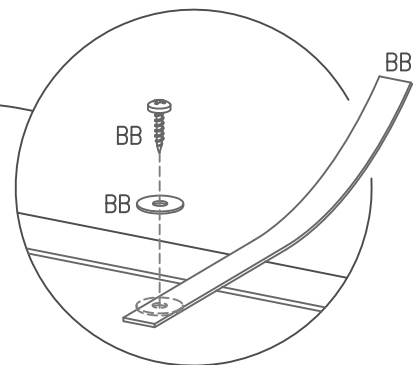
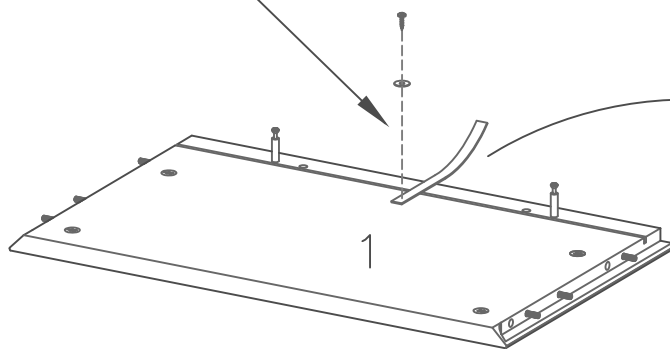
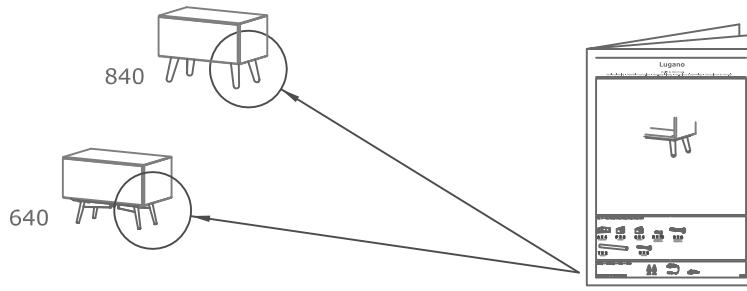


FIG. 3

# Attention!



Samlevejledning - Assembly Instructions - Montageanleitung - Instructions d'assemblage - Instrucciones de montaje

FIG. 4

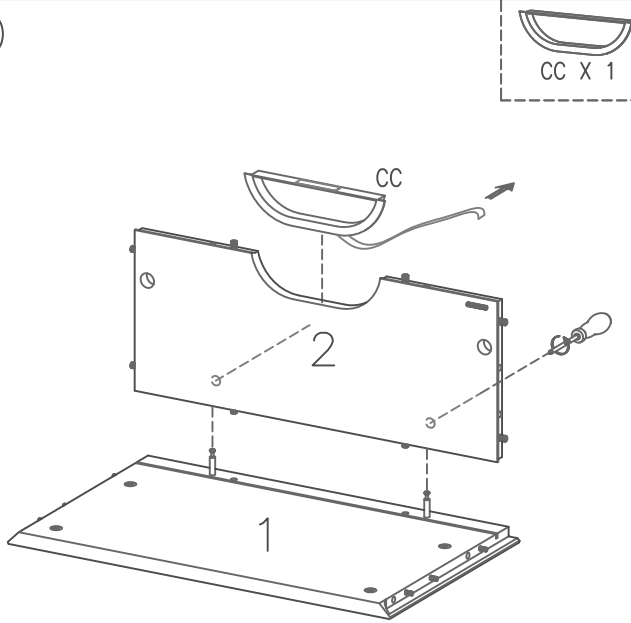


FIG. 5

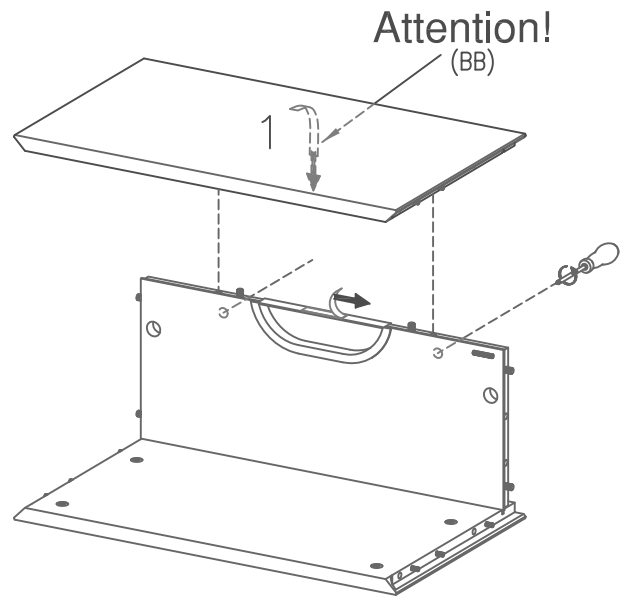


FIG. 6

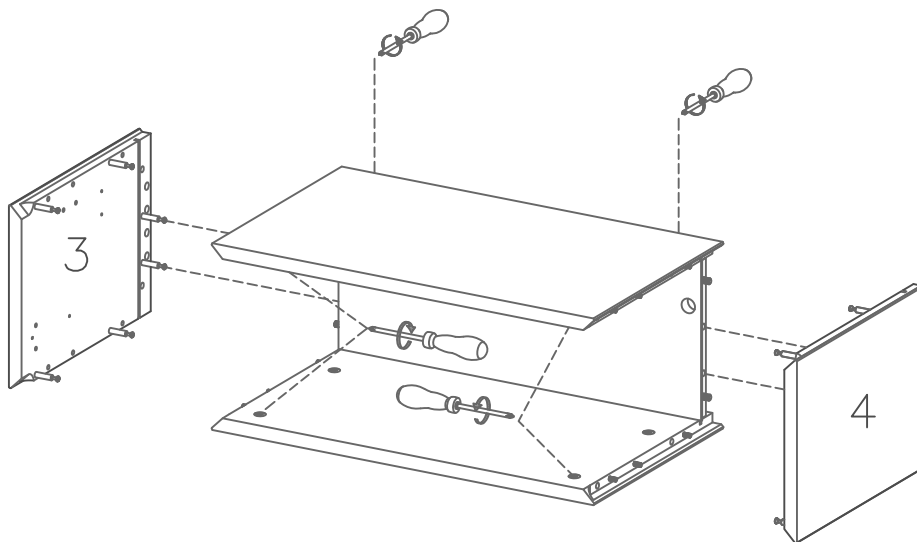
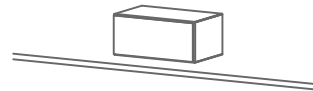
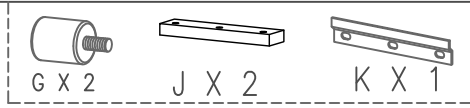


FIG. 7



# Attention!



- DK: Vær opmærksom på vægforholdene, se eksempler.
- US: Pay attention to the wall conditions. See example.
- D: Sei auf die Wandverhältnisse aufmerksam. Siehe Beispiel.
- E: Por favor tener en cuenta las condiciones de las paredes, ver ejemplo.
- F: Faites attention au standard du mur, voir les exemples.
- NL: Let op de kwaliteit van de muur, zie voorbeelden.
- P: Tome atenção às condições da parede. Veja exemplo.
- JP: 壁の状態に注意してください。例を見てください。

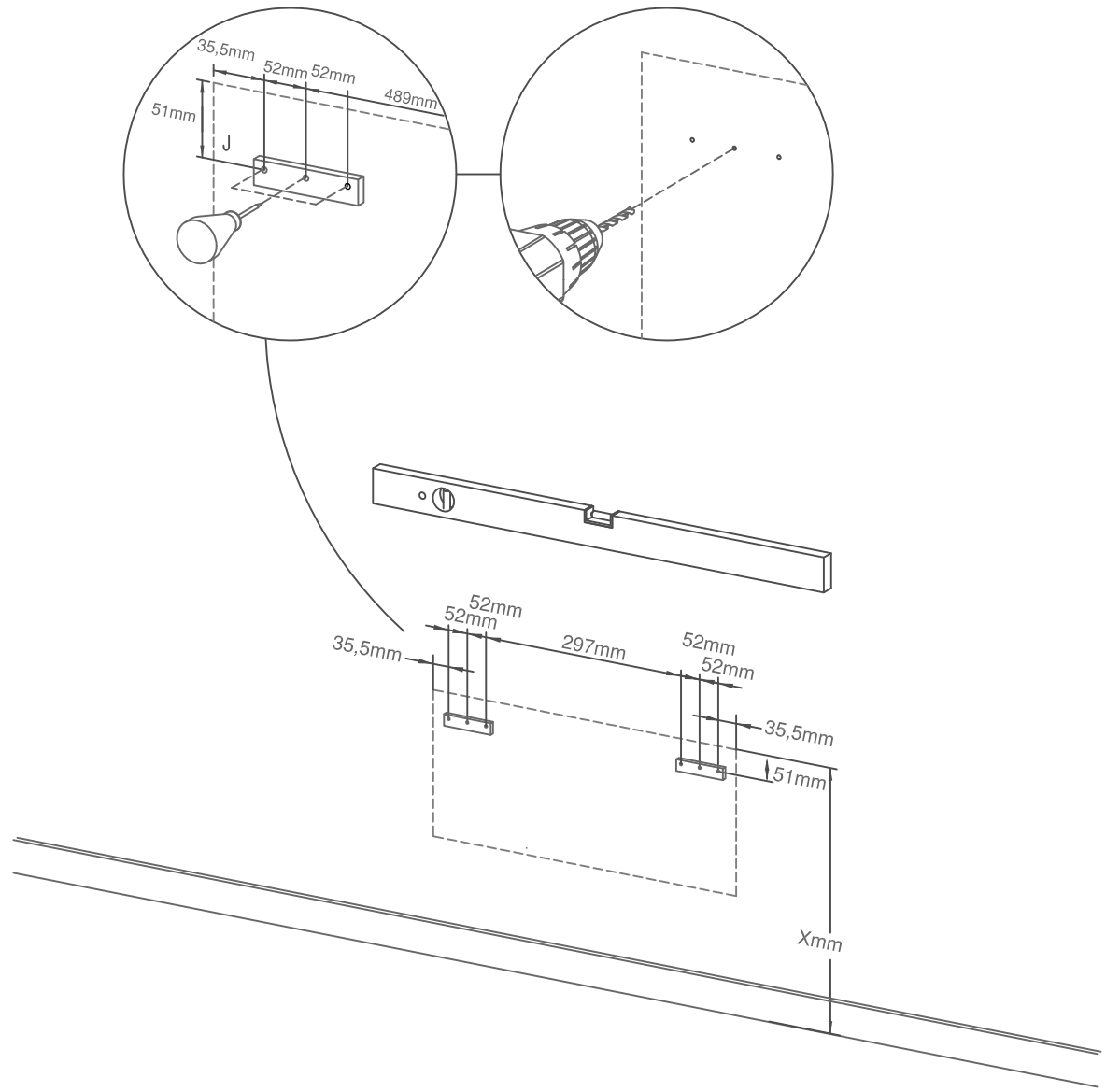
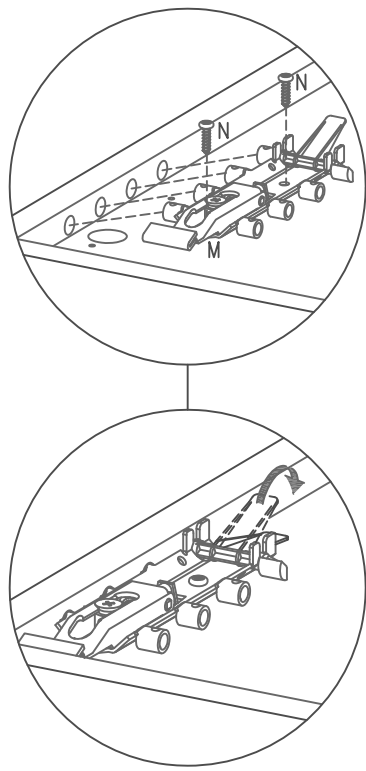


FIG. 9



- G X 2
- M X 2
- N X 4  
4,0x15mm

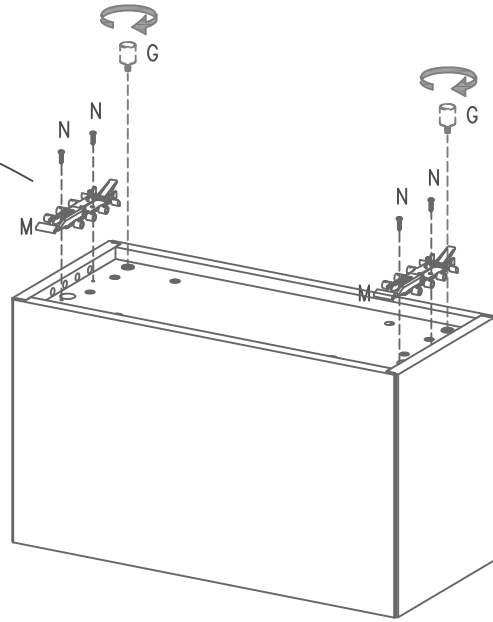


FIG. 10

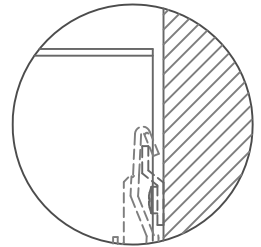
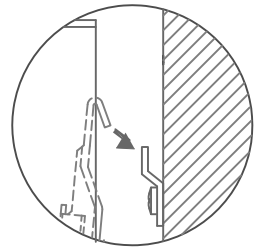
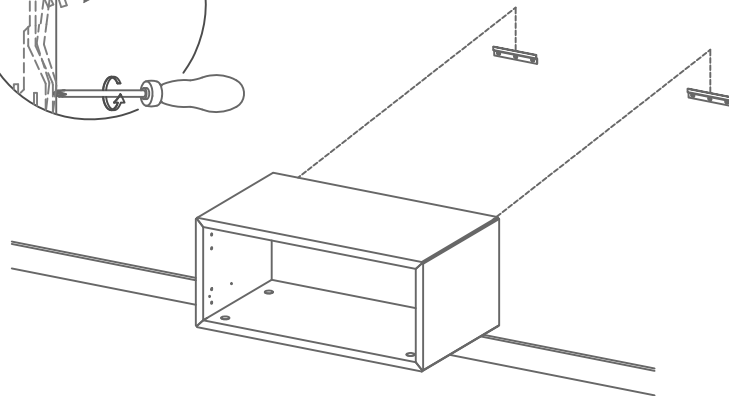
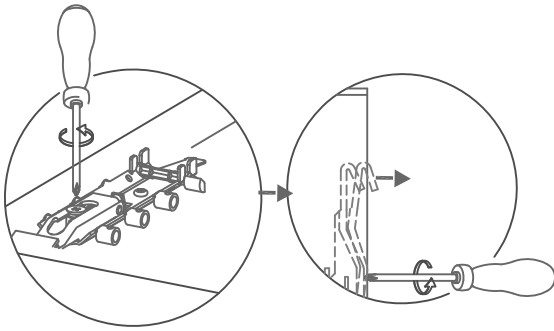


FIG. 11

Justering - Justierung - Adjusting - Réglage - Bijstelling - Ajuste - Regolazione - Afinação

- P X 2

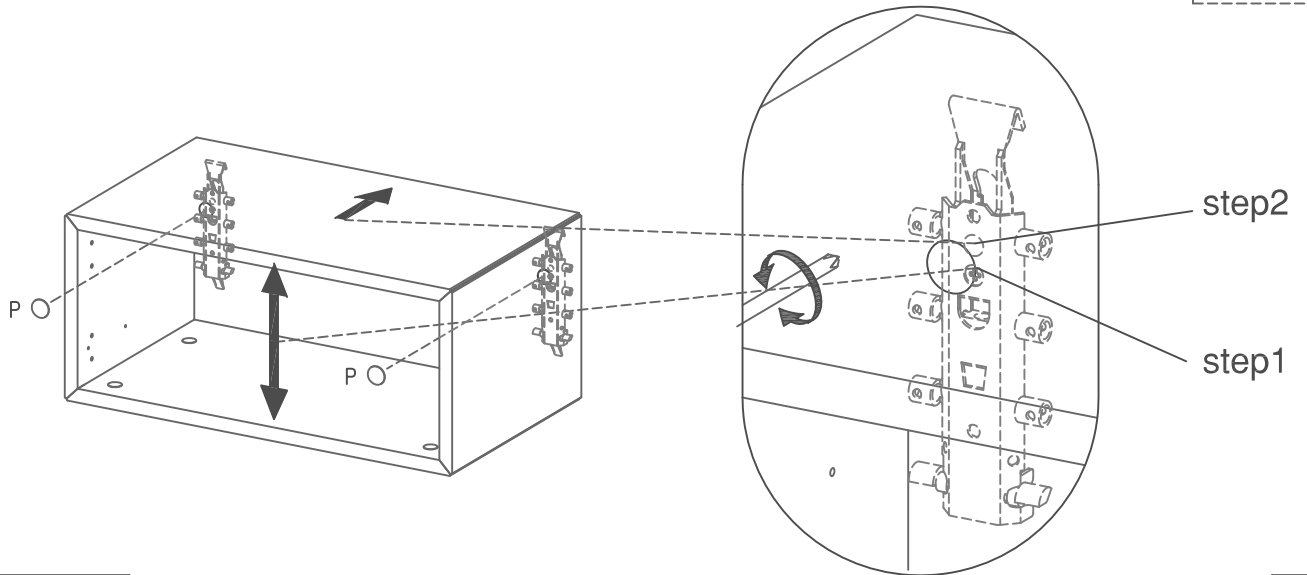


FIG. 12

BB X 1  
Ø16

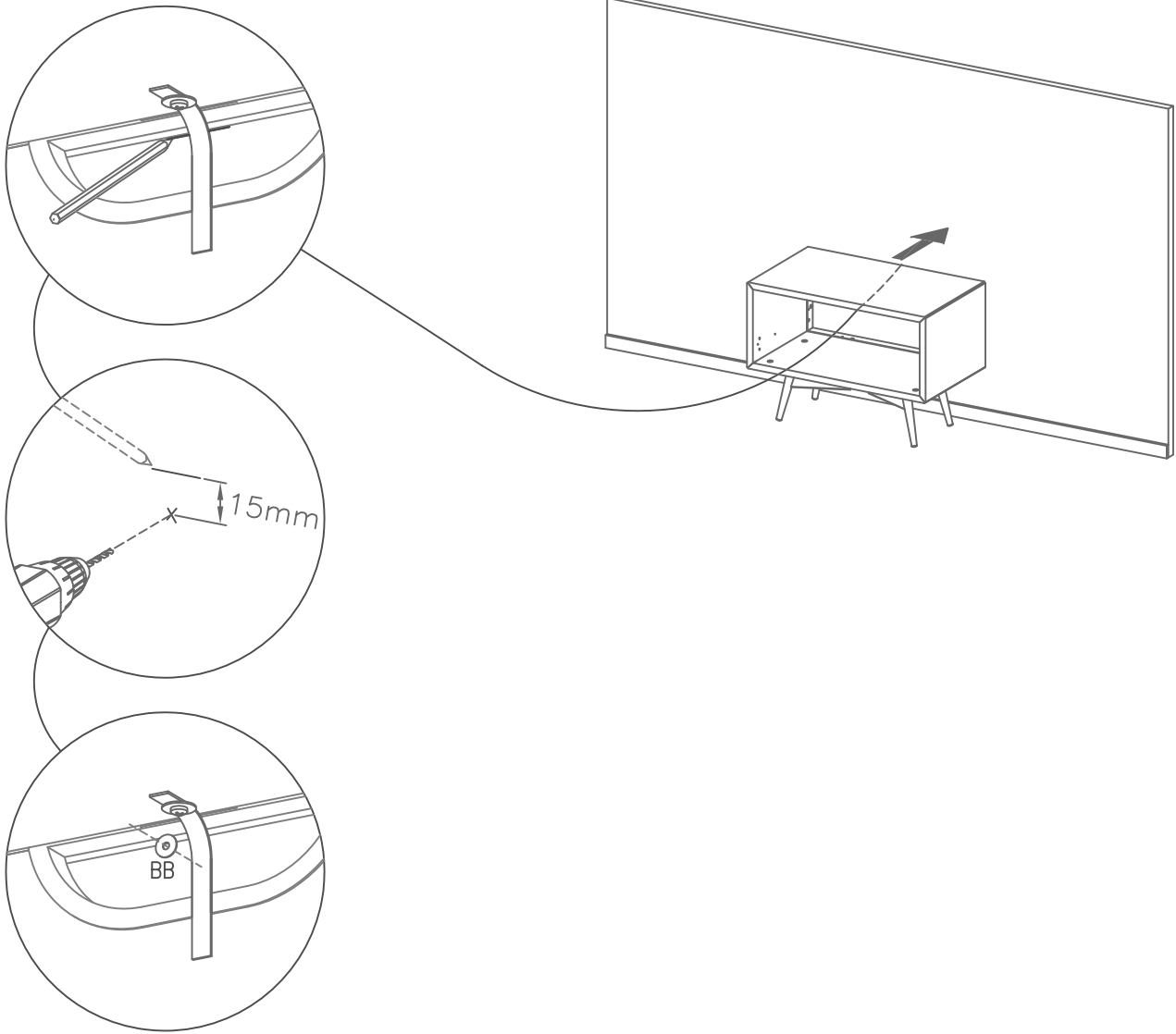


FIG. 13

Q X 4  
4,2x45mm

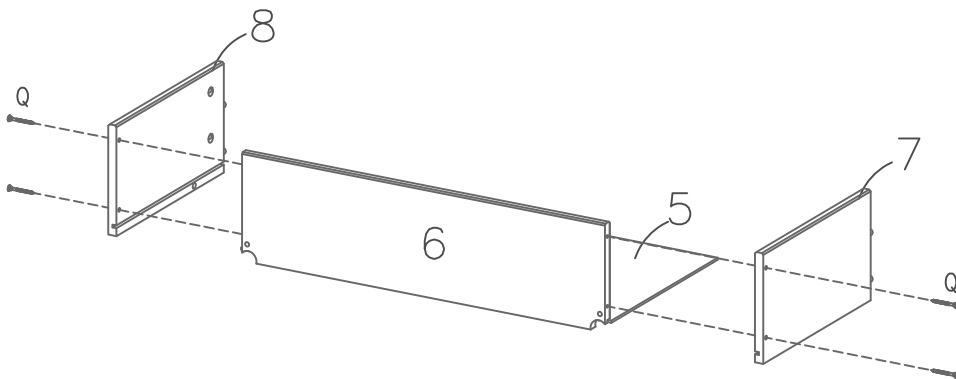


FIG. 14

-  A X 4
-  E X 4
-  Y X 4

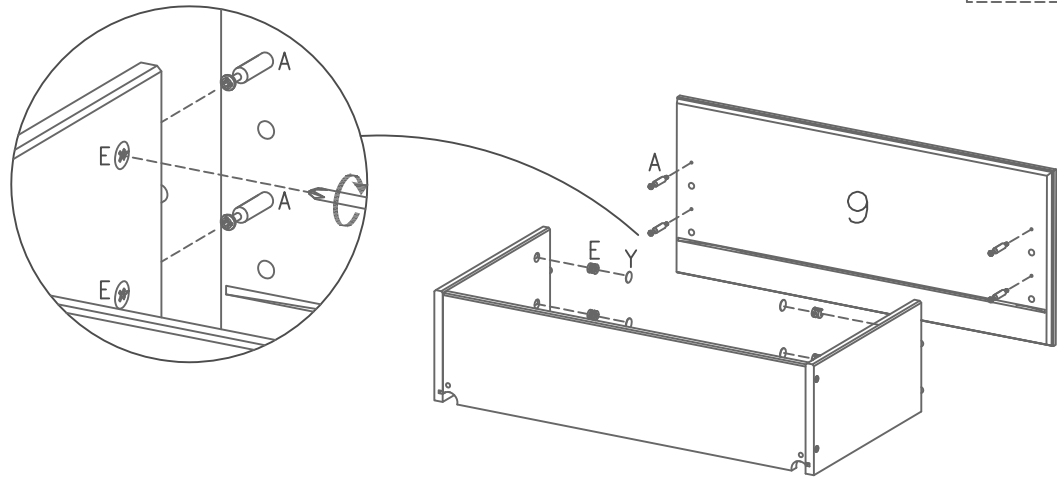


FIG. 15

-  R X 1
-  S X 2  
3,0x12mm

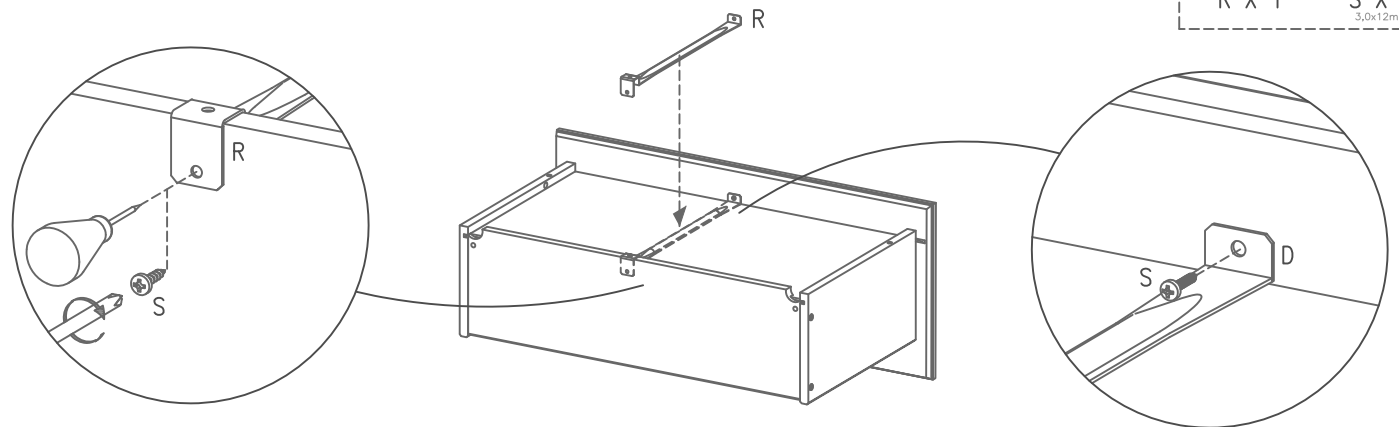



FIG. 16

-  U X 1  
Left 285mm
-  V X 1  
Right 285mm
-  W X 4  
4,2x9,5mm
-  Z X 4  
3,5x15mm
-  AA X 2

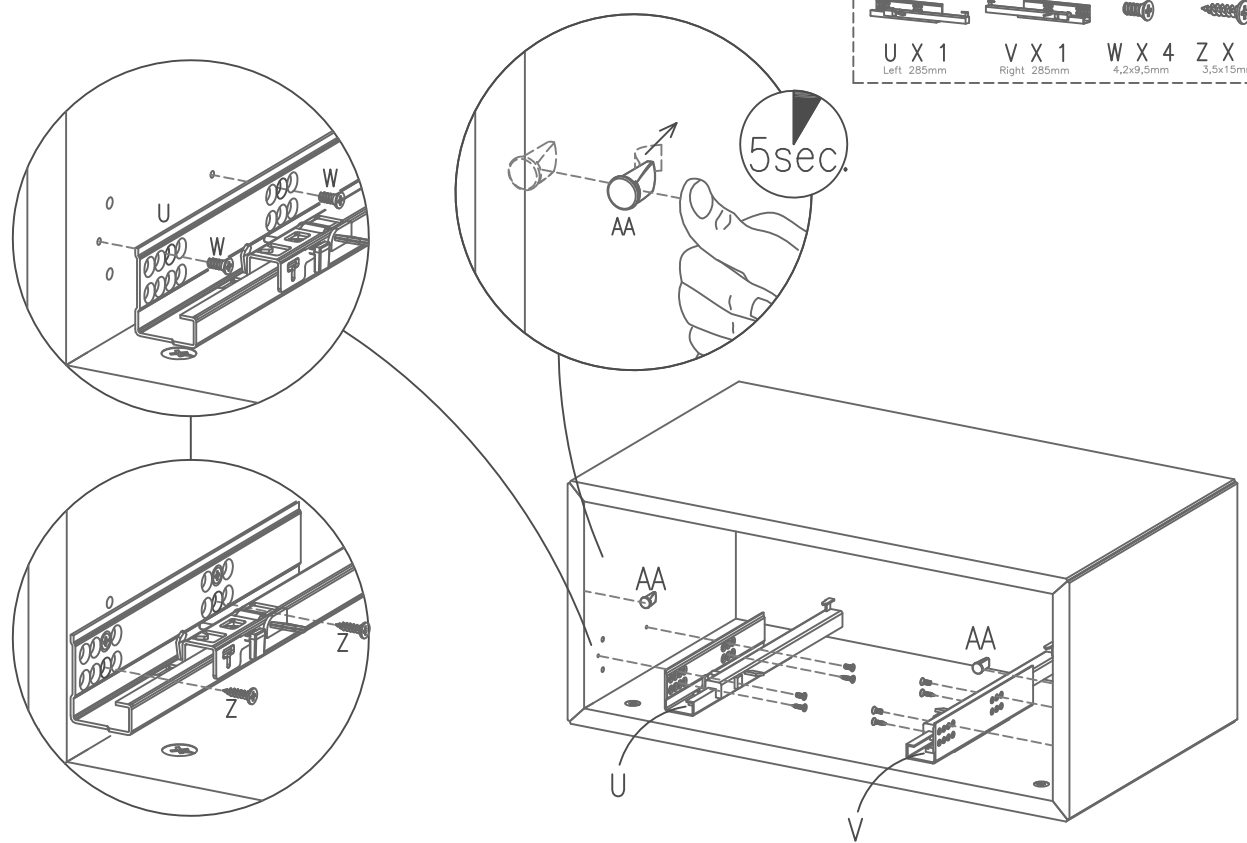


FIG. 17

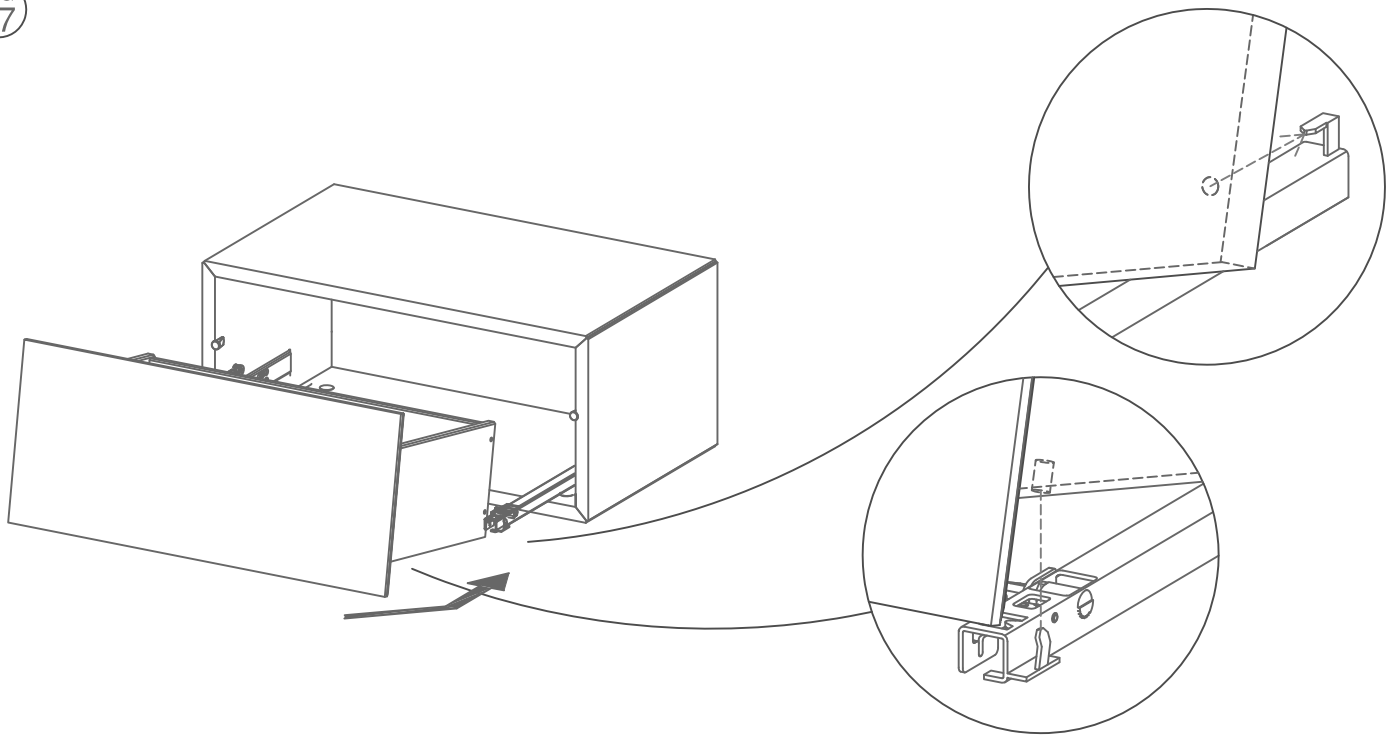
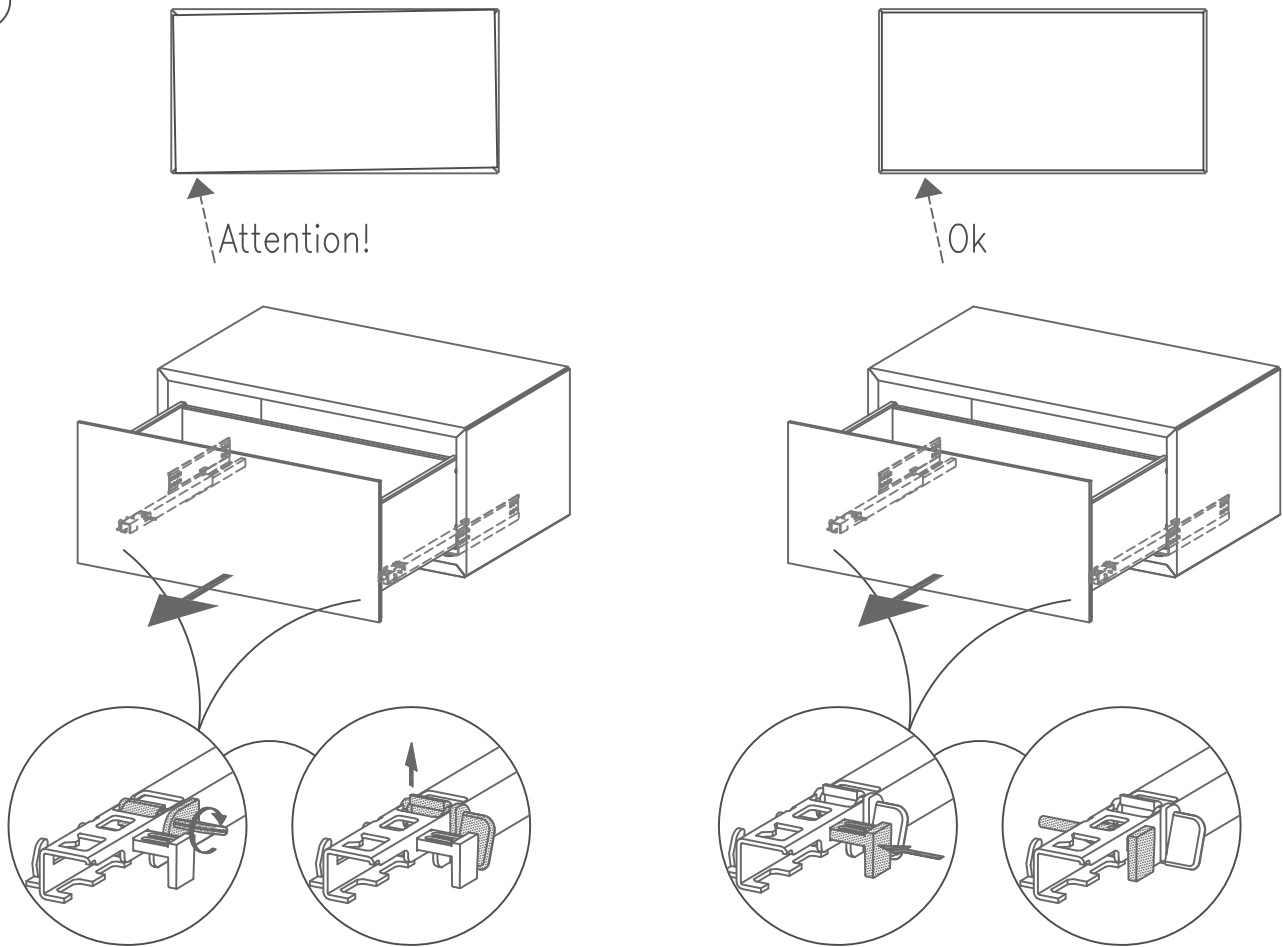

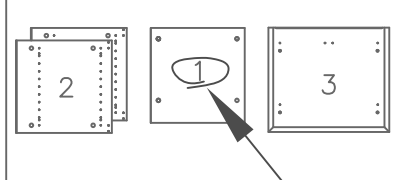
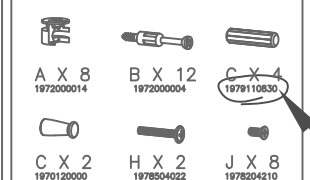




















FIG. 18



- 
 DK Ved reklamation oplyses følgende:  
 D Im Reklamationsfall, bitte folgendes erläutern:  
 US In case of claims, please state the following:  
 F En cas de réclamation, veuillez indiquer:  
 NL Bij service volgene mededelen  
 E En caso de reclamación, indicar lo siguiente:  
 P No caso de reclamação, por favor indique o seguinte:  
 JP お気づきの点等ございましたら、以下の点をお知らせください。

Example!

Korpus - Korpus - Carcase - Carcasse	Beslag - Fittings - Beschläge - Set de Montage						
							
	<table border="0"> <tr> <td> A X 8 197200014</td> <td> B X 12 197200004</td> <td> C X 4 1979110530</td> </tr> <tr> <td> C X 2 1970120000</td> <td> H X 2 1978504022</td> <td> J X 8 1978204210</td> </tr> </table>	 A X 8 197200014	 B X 12 197200004	 C X 4 1979110530	 C X 2 1970120000	 H X 2 1978504022	 J X 8 1978204210
 A X 8 197200014	 B X 12 197200004	 C X 4 1979110530					
 C X 2 1970120000	 H X 2 1978504022	 J X 8 1978204210					