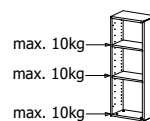


Lugano

Design by BoConcept

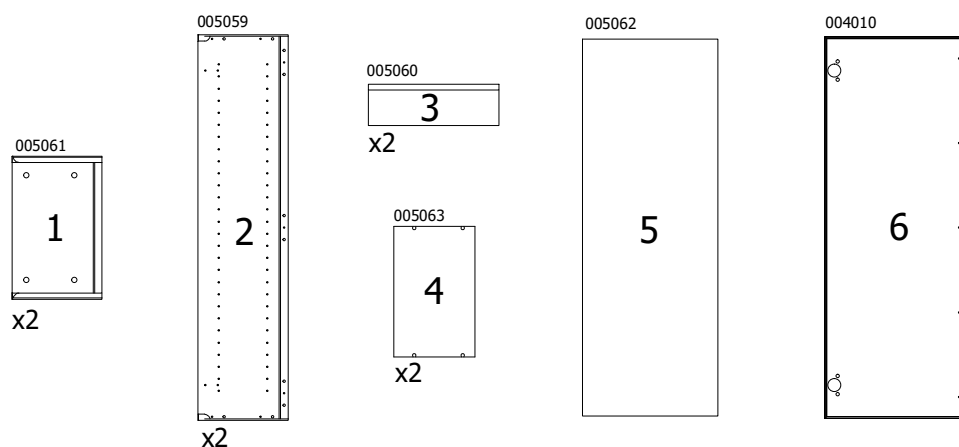
Samlevejledning - Assembly Instructions - Montageanleitung - Instructions d'assemblage - Instrucciones de montaje



1500

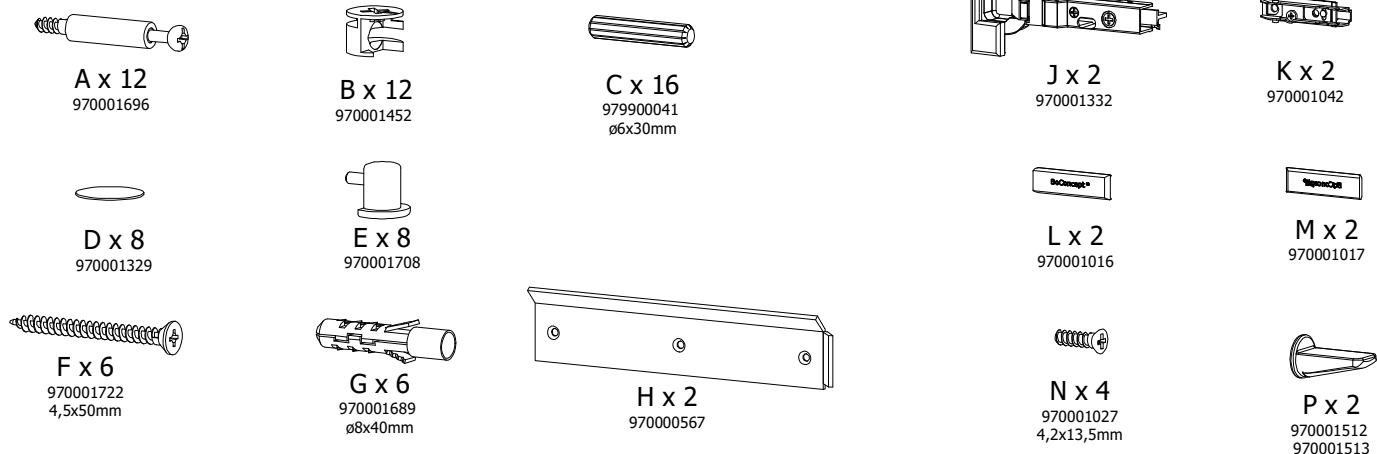
102,4x38,4x25,6 cm / max. 30kg.

Korpus - Korpus - Carcase - Carcasse



Beslag - Beschlage - Fittings - Set de montage

Fittingbox: 930000978



Verkstoj - Werkzeuge - Tools - Outils

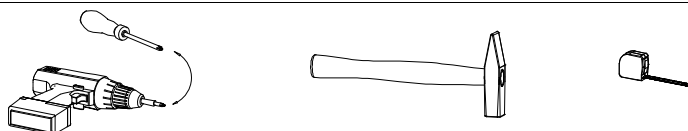


FIG.
3

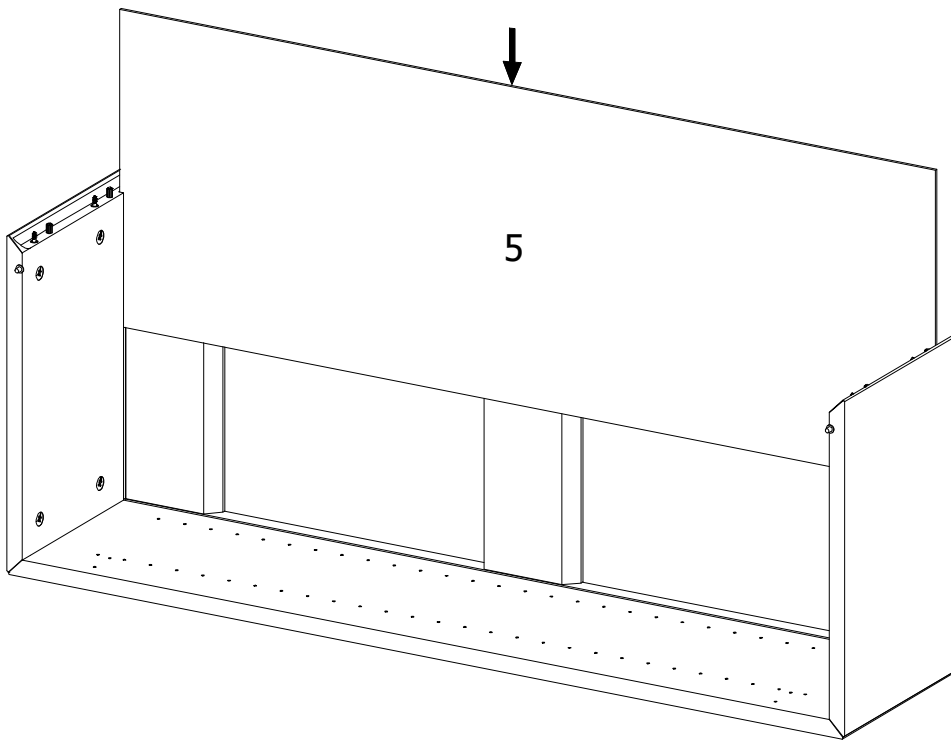
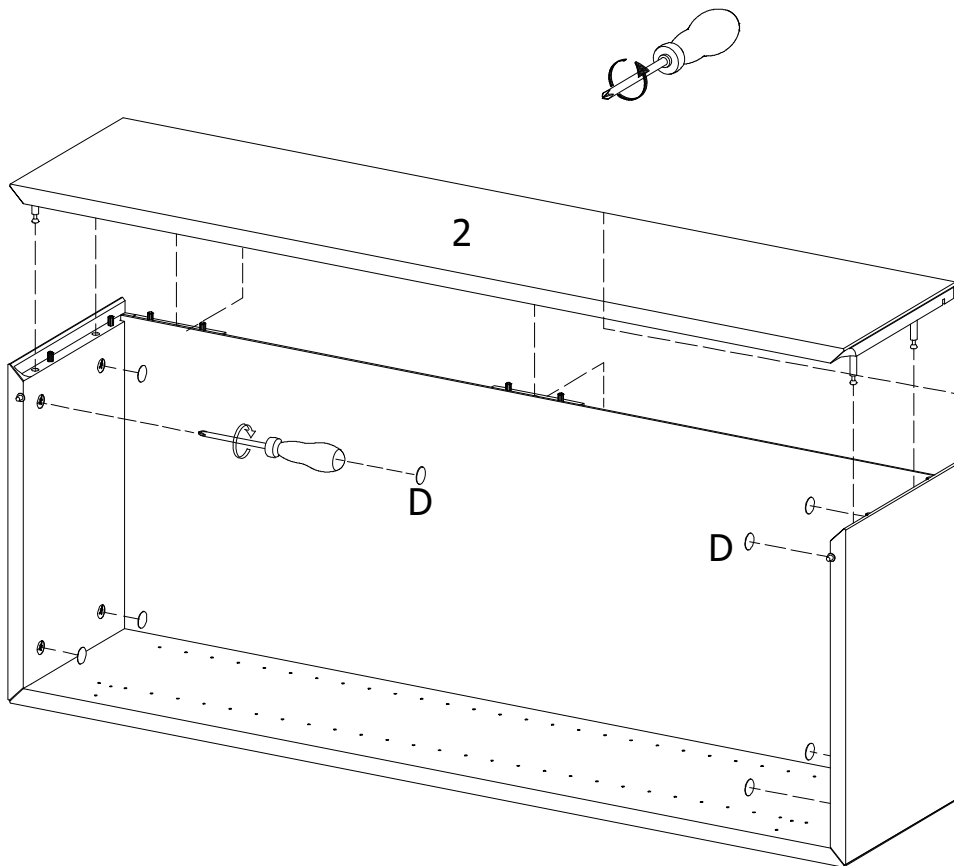
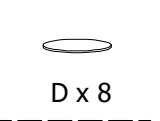
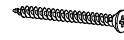
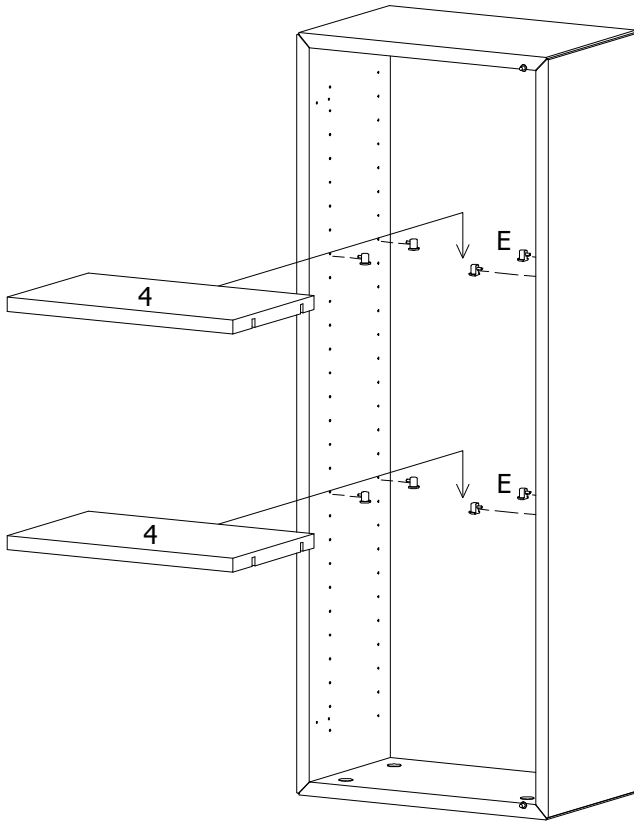


FIG.
4





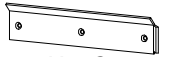
E x 8



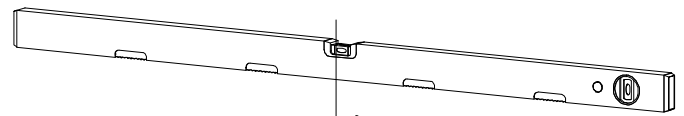
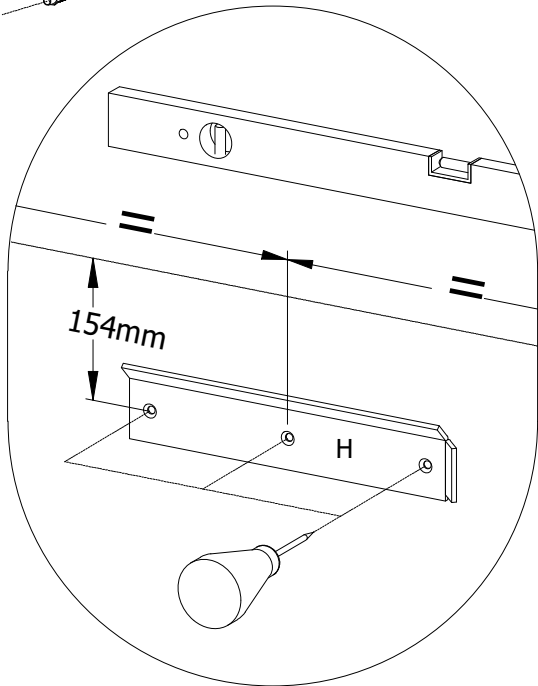
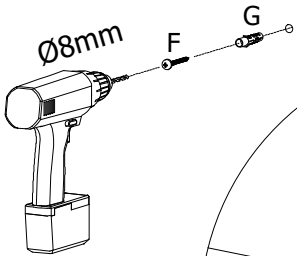
F x 6



G x 6



H x 2

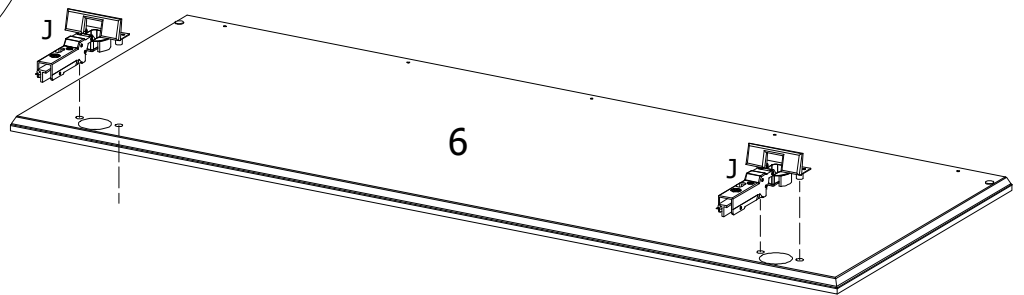
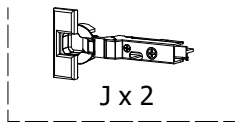
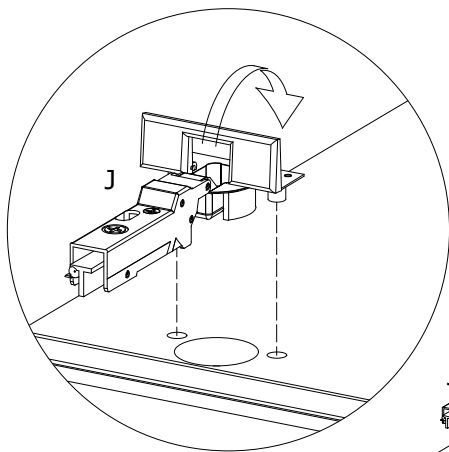
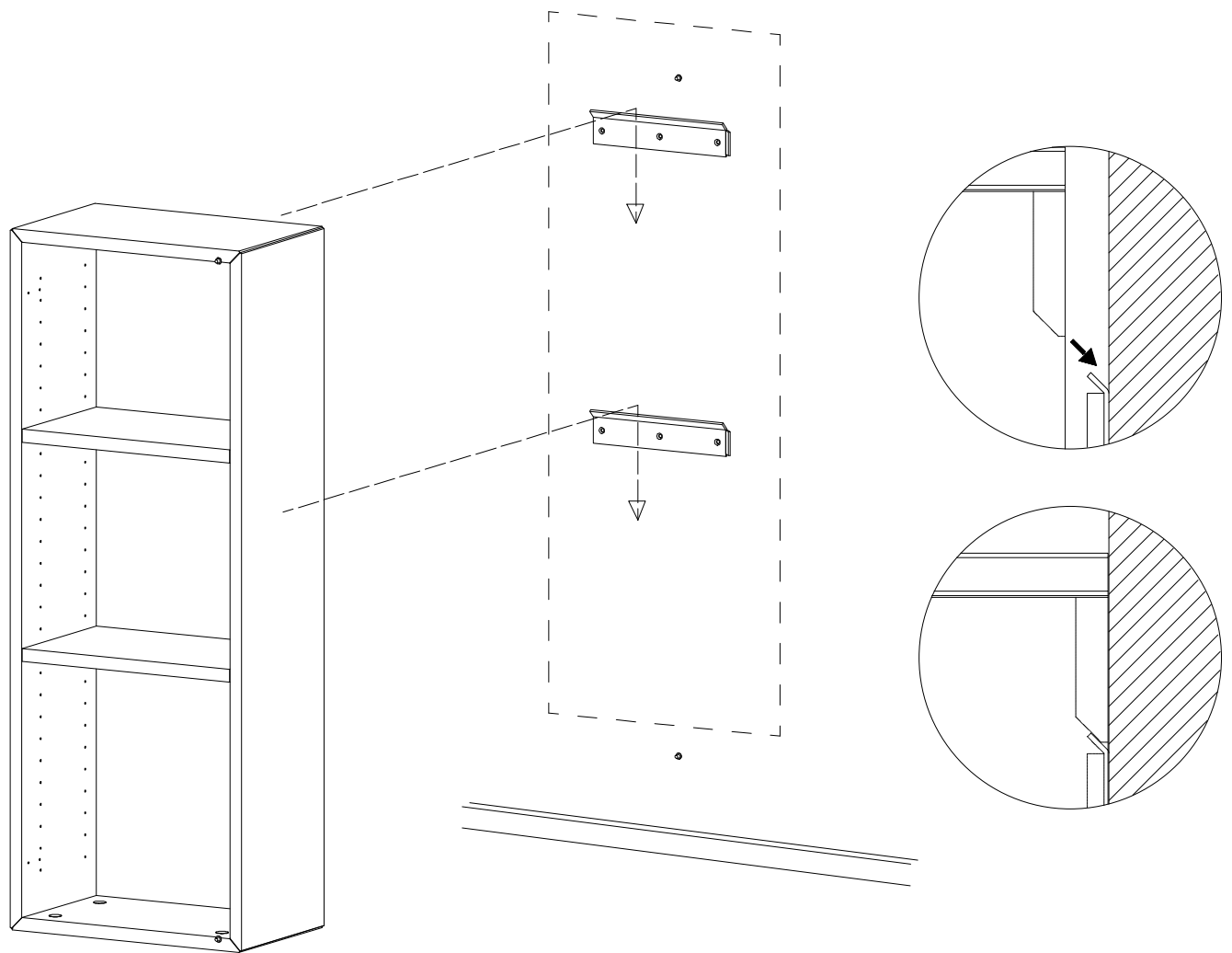


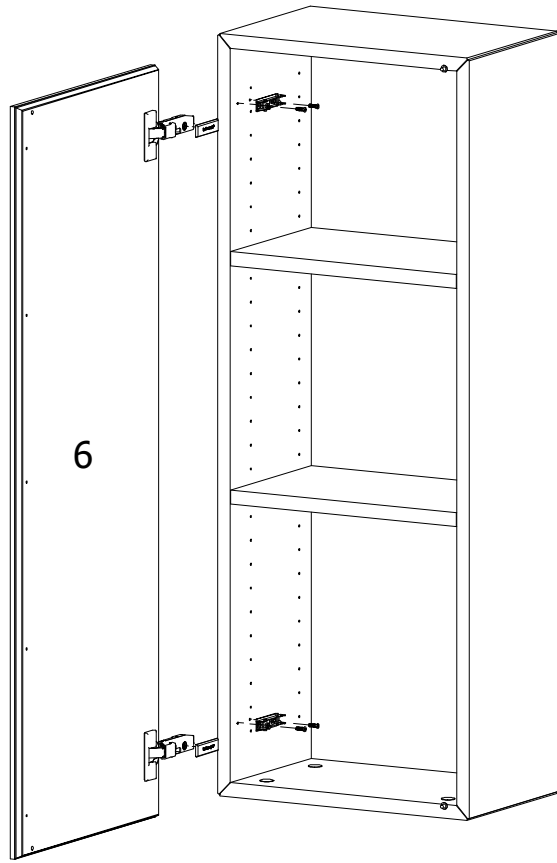
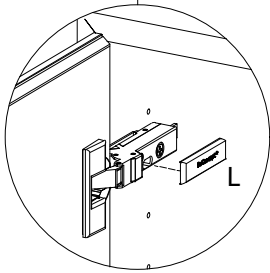
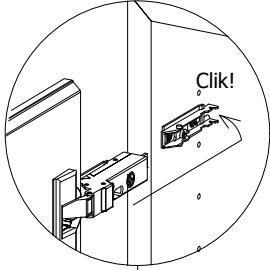
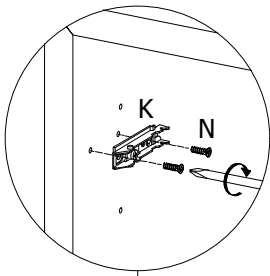
192mm 192mm




154mm


X mm

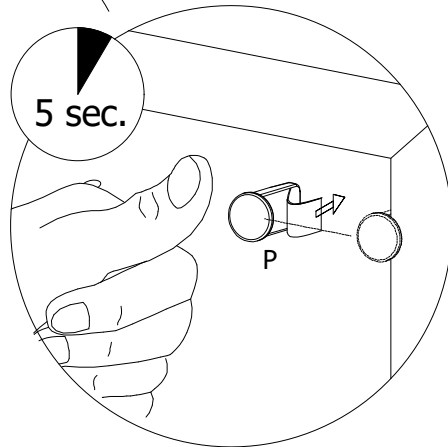
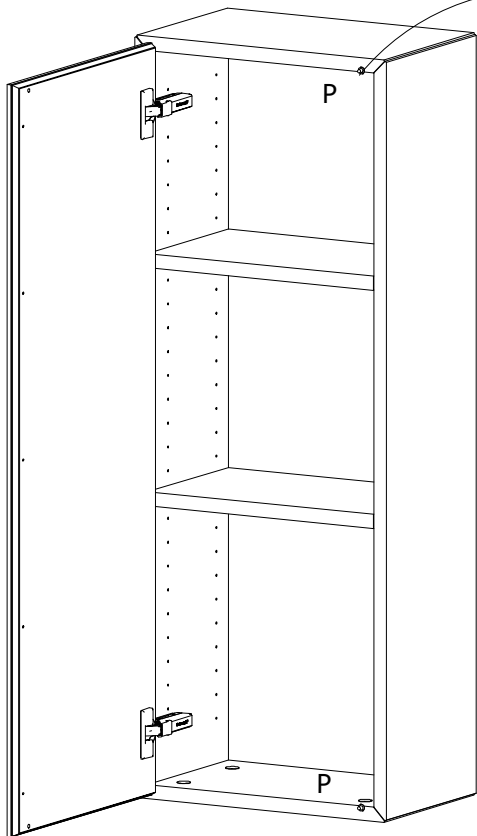
438mm



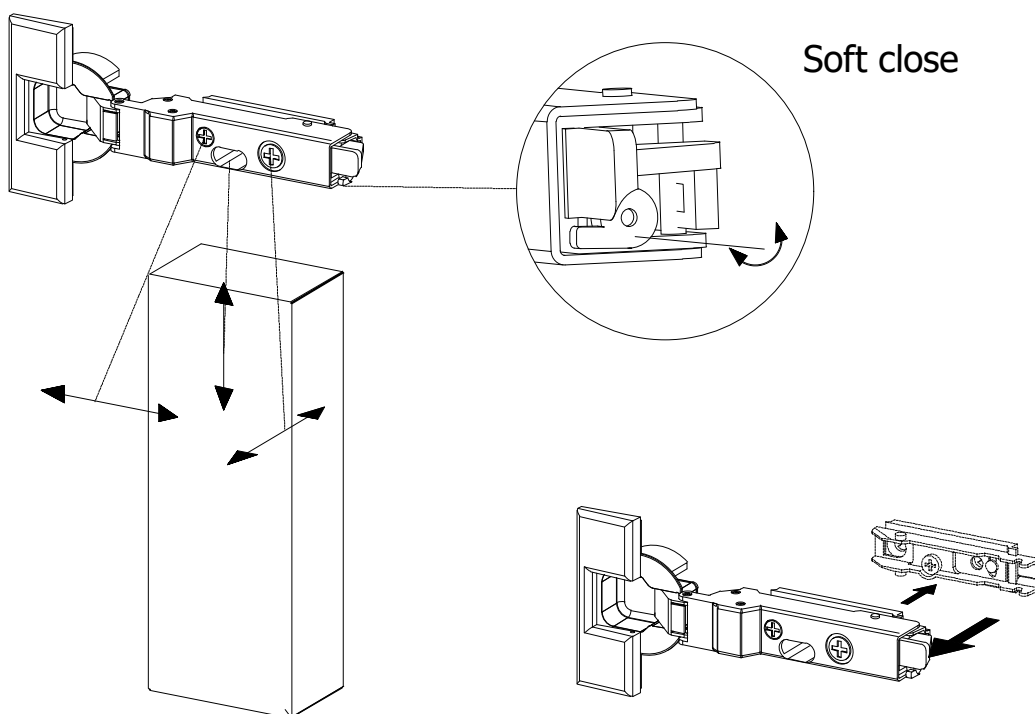


 K x 2  L x 2  N x 4

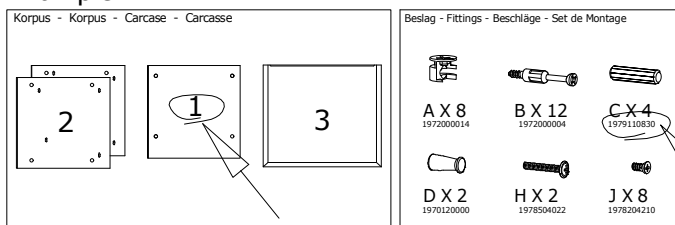
 P x 2



Lågejustering
 Justierung der Türen
 Adjusting the doors
 Réglage de la porte
 Bijstelling van de deur
 Ajuste de las puertas
 Regolazione delle porte
 Afiinação da porta



Example!



DK Ved reklamation oplyses følgende:

D Im Reklamationsfall, bitte folgendes erläutern:

US In case of claims, please state the following:

F En cas de réclamation, veuillez indiquer:

NL Bij service volgene mededelen

E En caso de reclamación, indicar lo siguiente:

P No caso de reclamação, por favor indique o seguinte:

JP お気づきの点等ございましたら、以下の点をお知らせください。