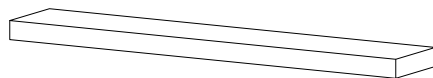


Lugano

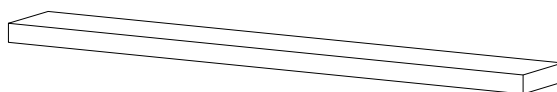
Design by BoConcept

Samvejledning - Assembly Instructions - Montageanleitung - Instructions d'assemblage - Instrucciones de montaje



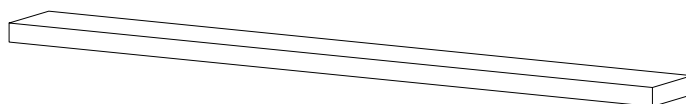
430

5x115,2x20,5 cm / max. 10 kg



440

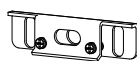
5x153,6x20,5 cm / max. 10 kg



450

5x192,0x20,5 cm / max. 10 kg

Beslag – Beschläge – Fittings – Set de montage – Acessórios



A



B



C



D



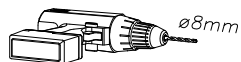
E
5,0x40mm



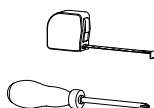
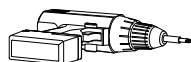
F
D8x40

| | | | | | | | |
|------------|---------------|---|---|---|---|---|---|
| Lugano 430 | 1x 1973021110 | 2 | 2 | 2 | 2 | 4 | 4 |
| Lugano 440 | 2x 1973021110 | 4 | 4 | 4 | 4 | 8 | 8 |
| Lugano 450 | 2x 1973021110 | 4 | 4 | 4 | 4 | 8 | 8 |

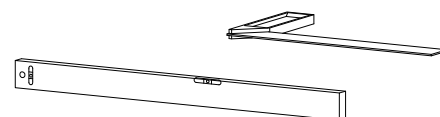
Værktøj – Werkzeuge – Tools – Outils



ø8mm



10mm



Attention!

DK: Vægforhold kan bevirke, at det ikke er tilrådeligt at benytte de medfølgende skruer/rawplugs.

US: The condition of the wall may mean that it is inadvisable to use the enclosed screws and rawlplugs.

D: Die Wandbeschaffenheit kann ggf. dazu führen, dass eine Verwendung der beigefügten Schrauben/Dübel nicht ratsam ist.

E: Las condiciones de la pared pueden dar lugar a que no sea recomendable utilizar los tornillos/tacos adjuntos.

F: Veuillez noter que les vis ou les chevilles jointes ne conviennent pas à tous les types de mur.

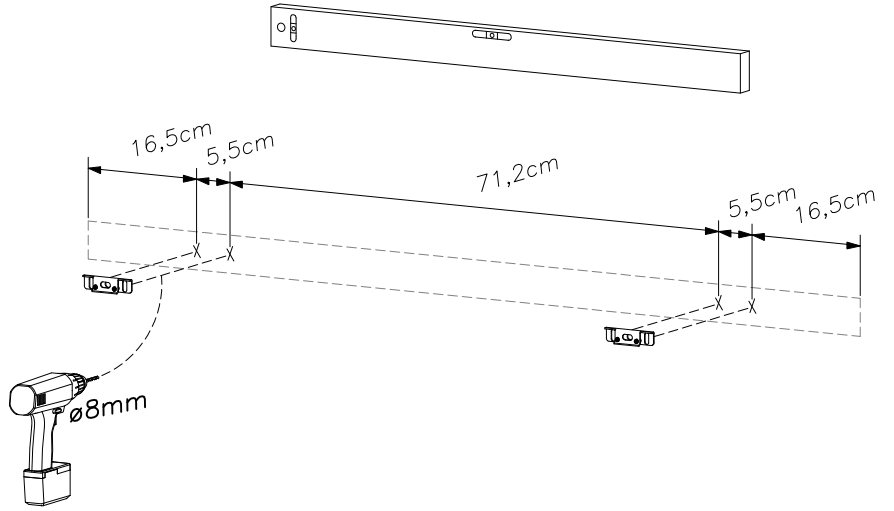
I: Le condizioni di peso possono rendere sconsigliabile l'uso delle viti e dei tasselli forniti.

NL: Er zijn muren waarin het niet valt aan te bevelen om de bijgevoegde schroeven/rawplugs te gebruiken.

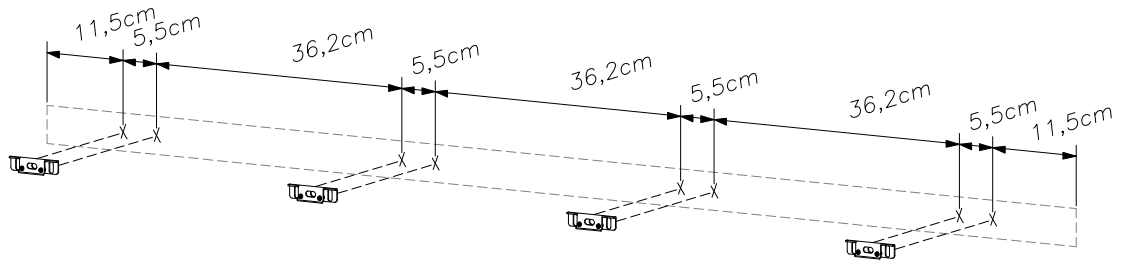
P: As condições da parede podem fazer com que seja recomendável utilizar os parafusos/buchas de fundo incluídos.

JP: 壁の状態によっては、製品付属のネジやロープラグの使用は避けた方がよい場合があります。

Lugano 430



Lugano 440



Lugano 450

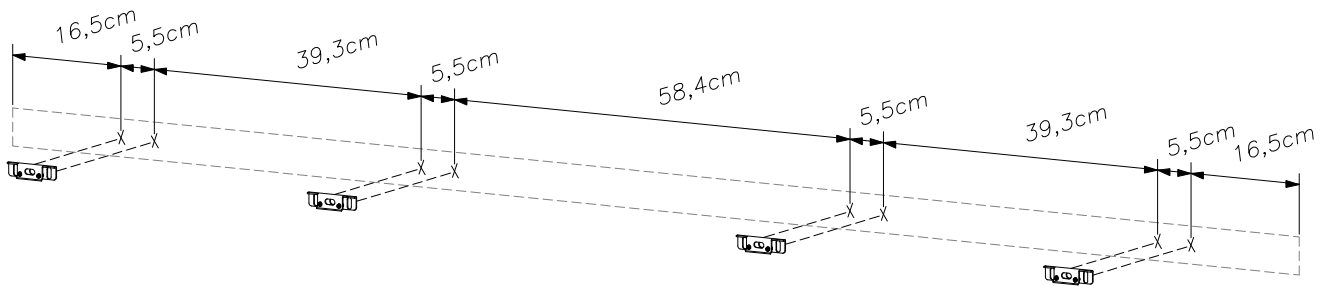


FIG. 2

Lugano 430

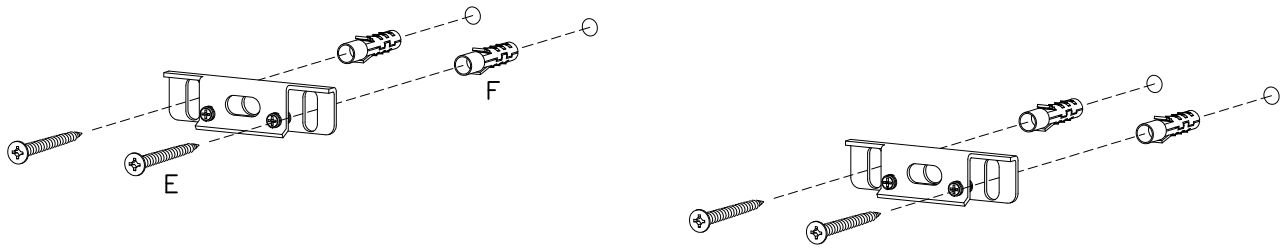
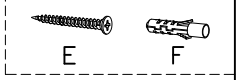


FIG. 3

Lugano 430

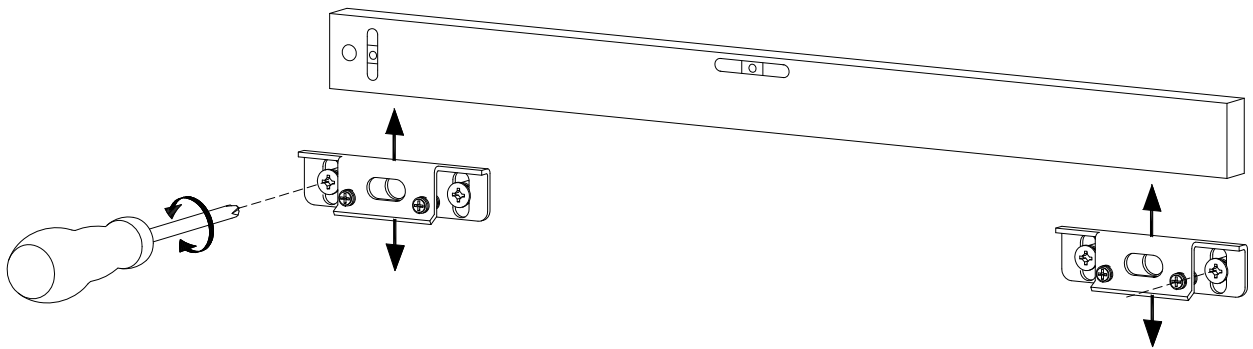
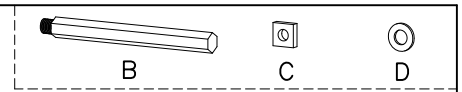
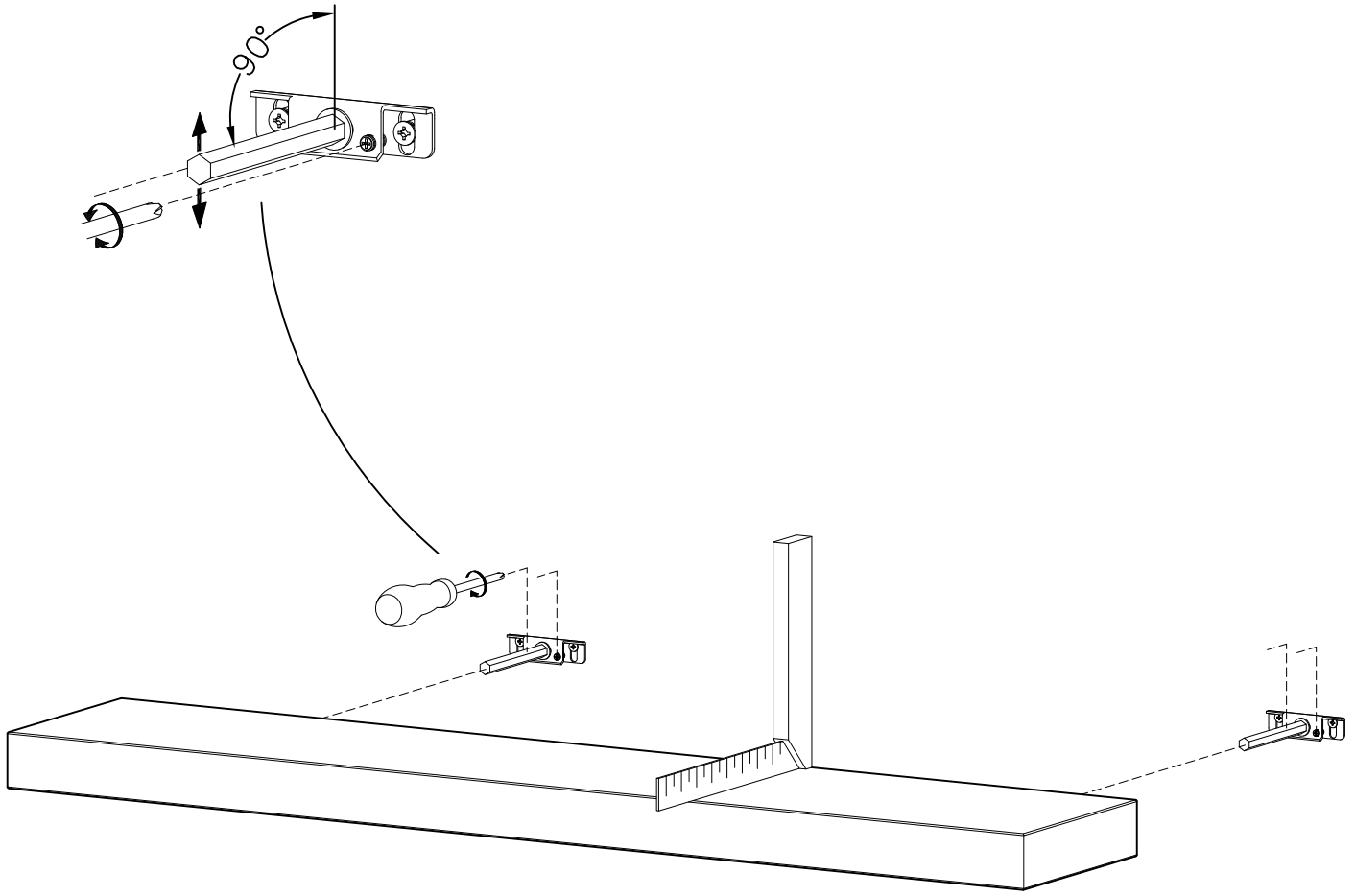


FIG. 4

Lugano 430



Lugano 430



! DK Ved reklamation oplyses følgende:
 D Im Reklamationsfall, bitte folgendes erläutern:
 US In case of claims, please state the following:
 F En cas de reclamation, veuillez indiquer:
 NL Bij service volgene mededelen
 E En caso de reclamación, indicar lo siguiente:
 P No caso de reclamação, por favor indique o seguinte:
 ■ JP お気づきの点等ございましたら、以下の点をお知らせください。

Example!

| Korpus - Korpus - Carcase - Carcasse | | | Beslag - Fittings - Beschläge - Set de Montage | | |
|--------------------------------------|--|--|--|--|--|
| | | | | | |
| | | | | | |