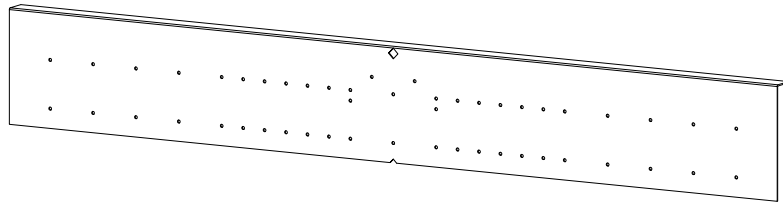


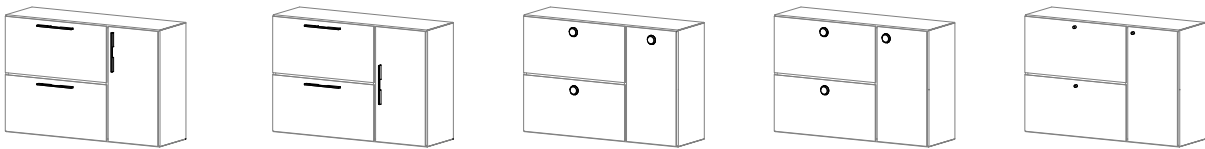
Handle

Design by Bo Concept

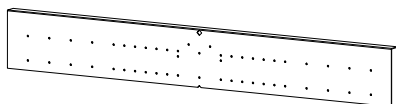
Samvejledning - Assembly Instructions - Montageanleitung - Instructions d'assemblage - Instrucciones de montaje



1000



Beslag – Beschläge – Fittings – Set de montage – Acessórios



A X 1
970001434

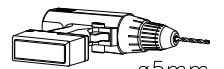


B X 1
970000595



C X 1
970000820
5mm

Værktøj – Werkzeuge – Tools – Outils

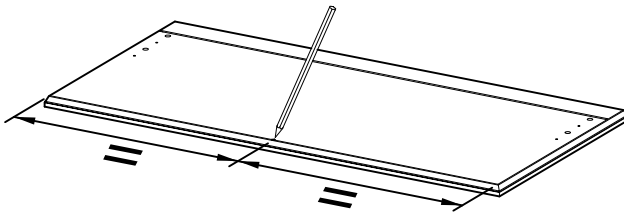


ø5mm

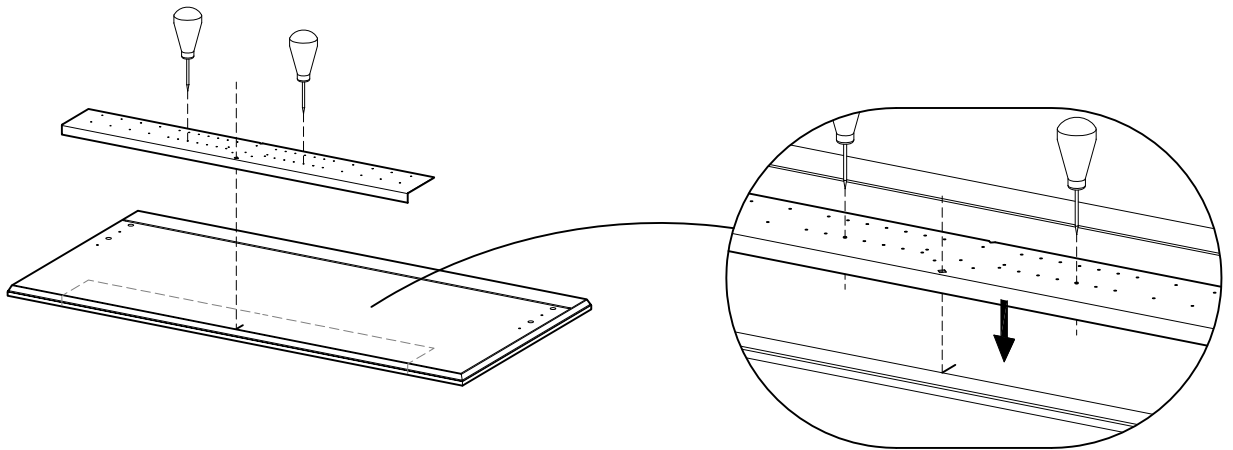
Example



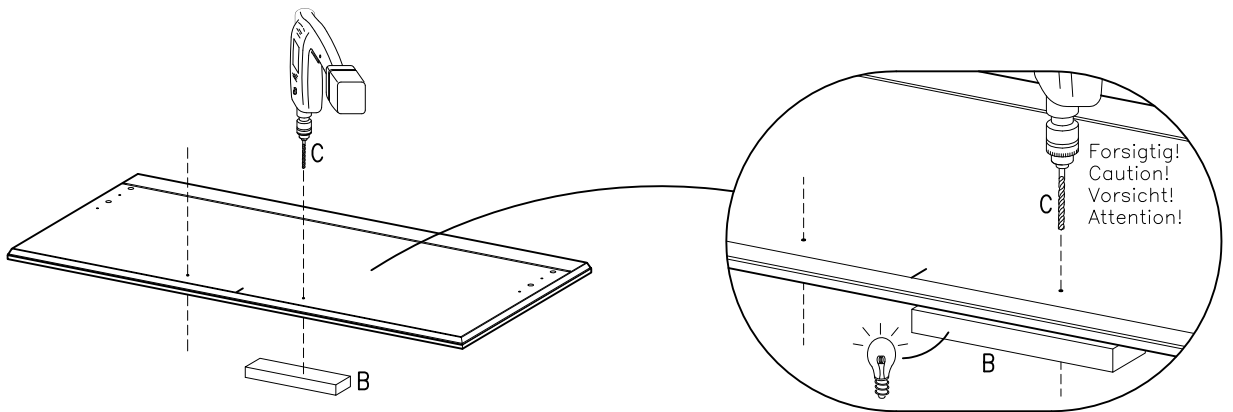
step 1



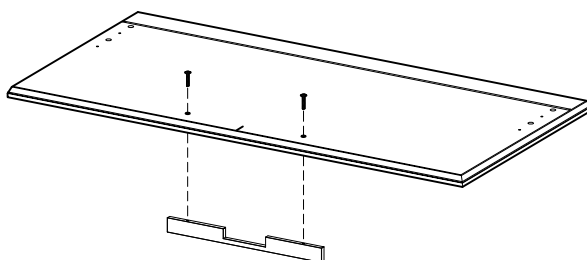
step 2



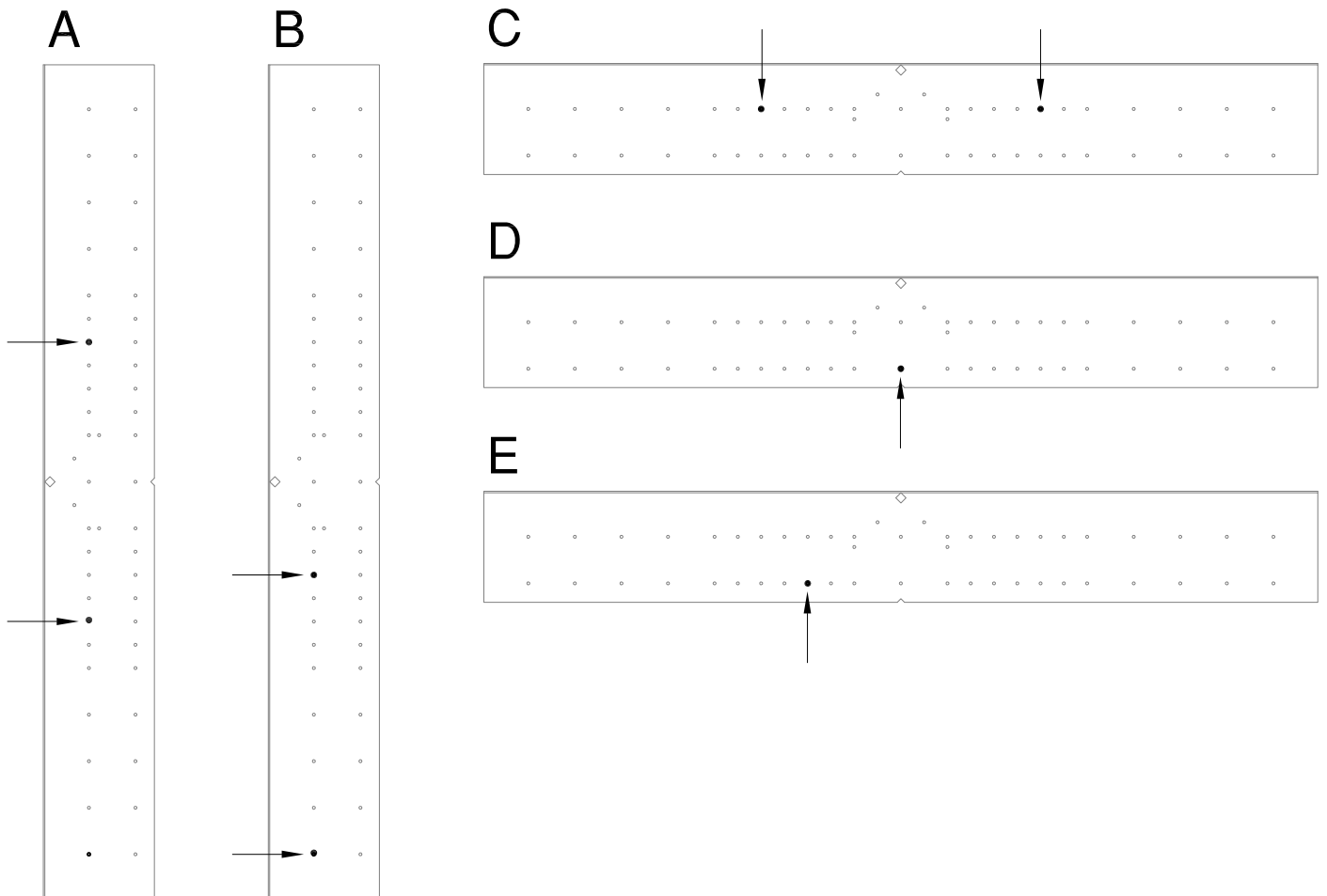
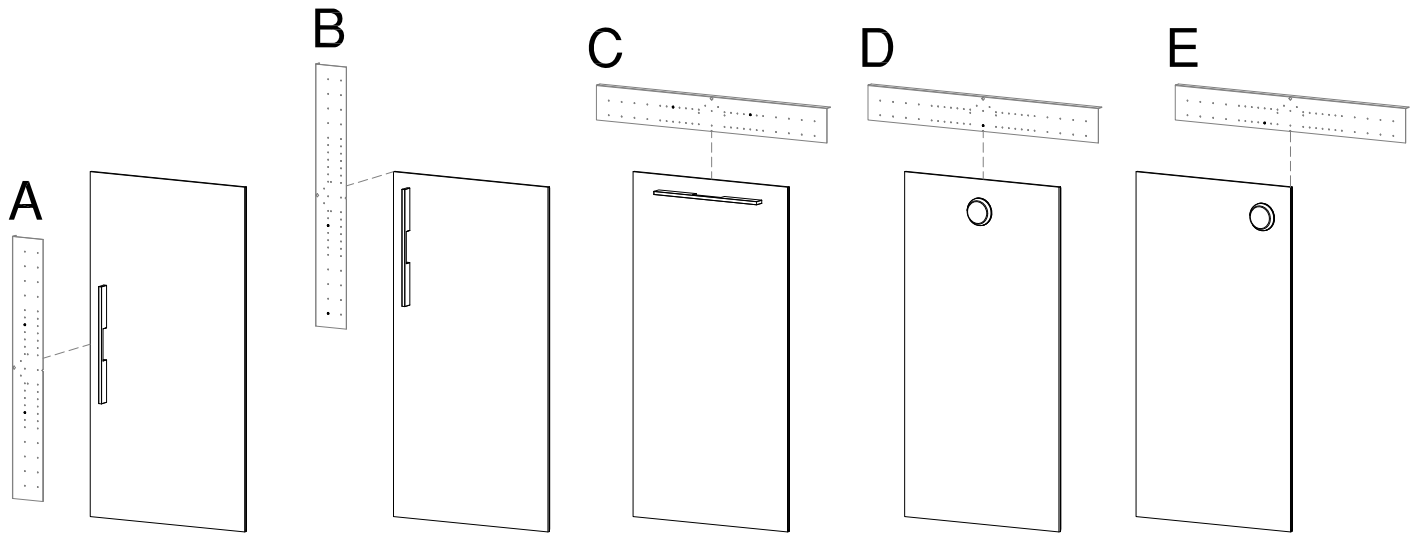
step 3



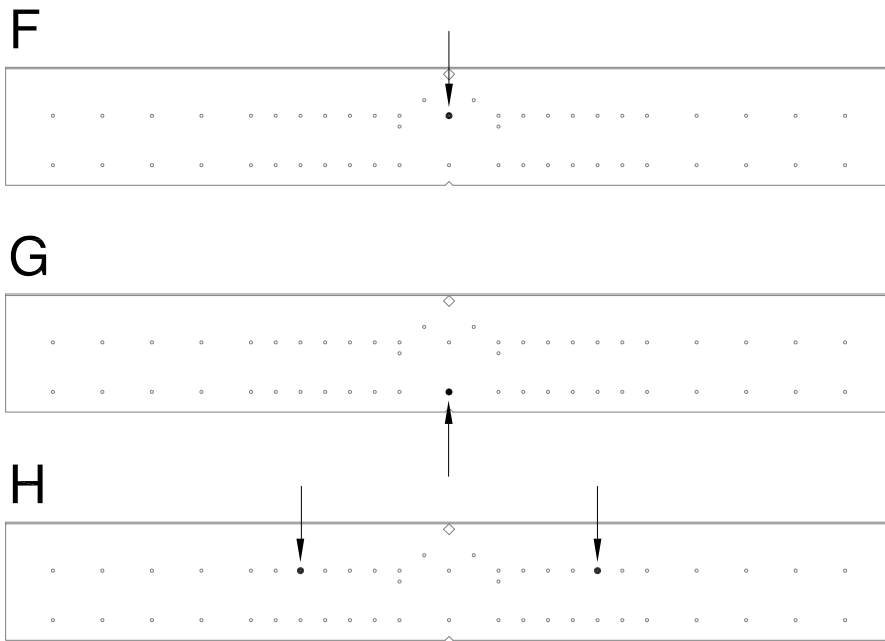
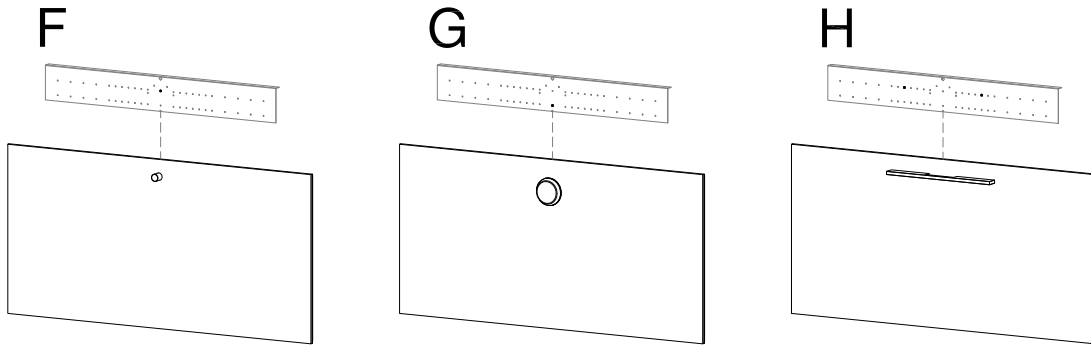
step 4



Example



Example



- DK Ved reklamation oplyses følgende:
- D Im Reklamationsfall, bitte folgendes erläutern:
- US In case of claims, please state the following:
- F En cas de réclamation, veuillez indiquer:
- NL Bij service volgene mededelen
- E En caso de reclamacion, indicar lo siguiente:
- P No caso de reclamação, por favor indique o seguinte:
- JP お気づきの点等ございましたら、以下の点をお知らせください。

Example!

