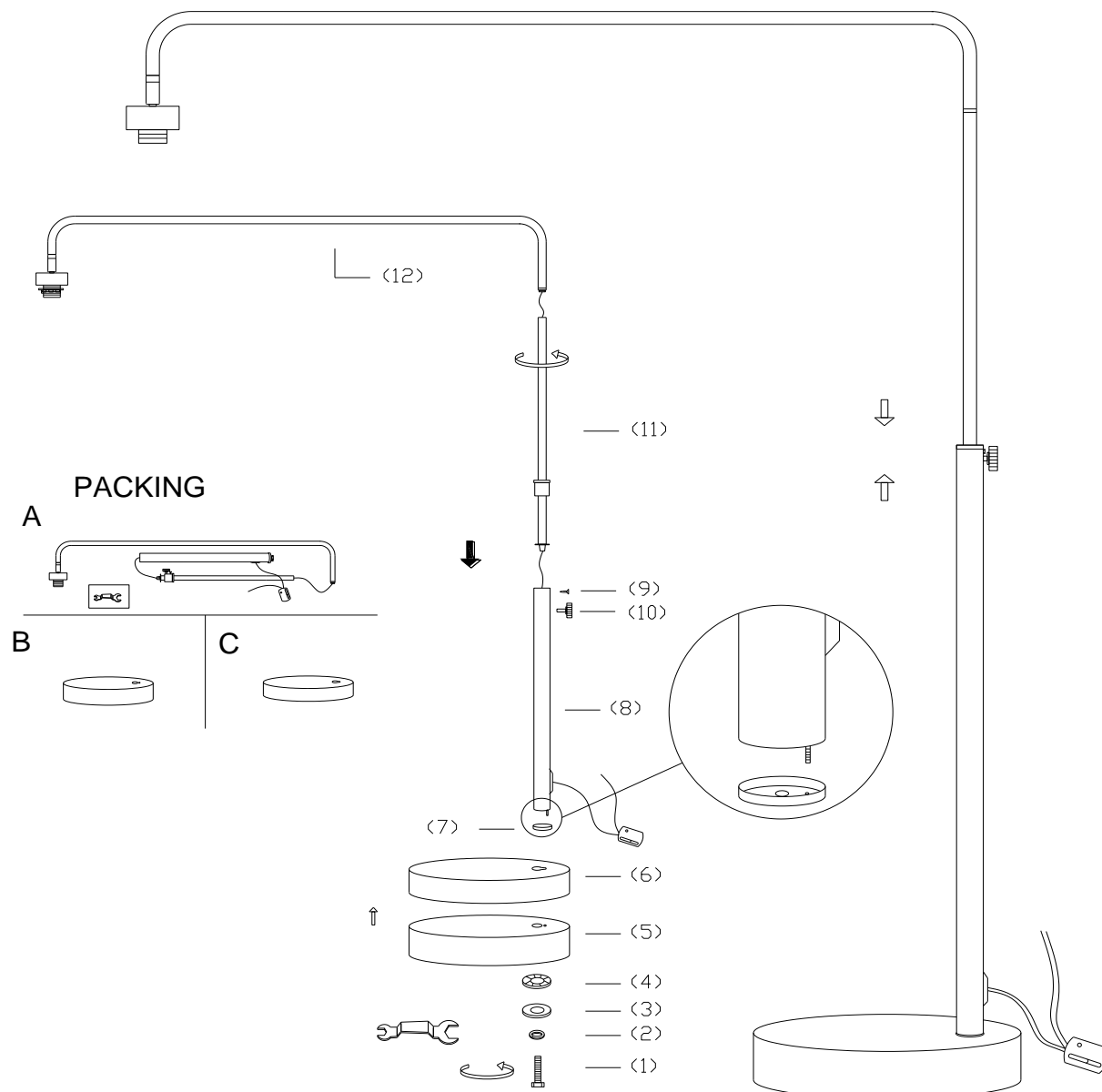


ASSEMBLY

1. Assemble the big tube (8) and marble base (5) and base cover (6) and tube cover (7) with (1)+(2)+(3)+(4).
2. Screw tighten the tube (11) and (12), then insert to the big tube (8) with the screw (9) and (10).

INSTRUCTION MANUAL

1. This product for in-door use only, not for out-door.
2. Before changing the light bulb. Switch off the lamp , pull out the power plug and wait at least 1 minute for the lamp bulbs to cool down.
3. Keep the lumneries away from flammable materials! (0.5M)
4. This product can be only cleaned by dry material (such as cloth/cotton), and it cannot be washed directly.



1. Sammensæt det store rør(8), marmor foden(5), fod overdelen(6) og rør skiven(7) med (1)+(2)+(3)+(4).
2. Spænd rørene (11) og (12) sammen og indsæt derefter i det store rør(8) med skrue (9) og (10).

Instruktionsmanual

- Dette produkt er kun til indendørs brug – ikke til udendørs brug.
- Ved udskiftning af lyspære, slukkes lampen, stikket tages ud af stikkontakten og vent mindst 1 minut før pæren køles af.
- Hold lyskilder mindst 0,5 meter væk fra brændbare materialer

Dette produkt rengøres ved aftørring med en tør klud. Det kan ikke afvaskes.