


Fermo

Design by BoConcept

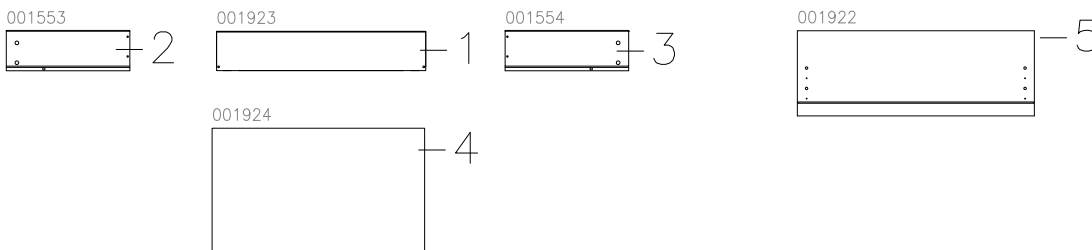
Samvejledning - Assembly Instructions - Montageanleitung - Instructions d'assemblage - Instrucciones de montaje



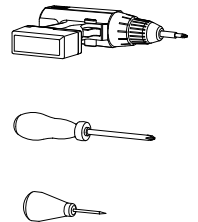
10

26,8x74,7x44,4 cm /  max. 10 kg.

Col. 1



Værktøj - Werkzeuge -
Tools - Outils



Beslag - Beschläge - Fittings - Set de montage - Acessórios

Col. 1

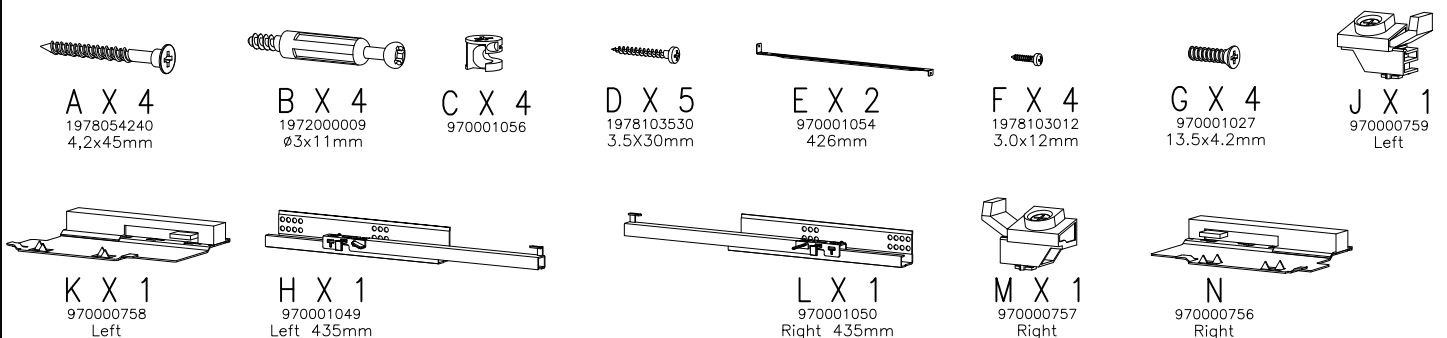


FIG. 1

A X 4
4,2x45mm

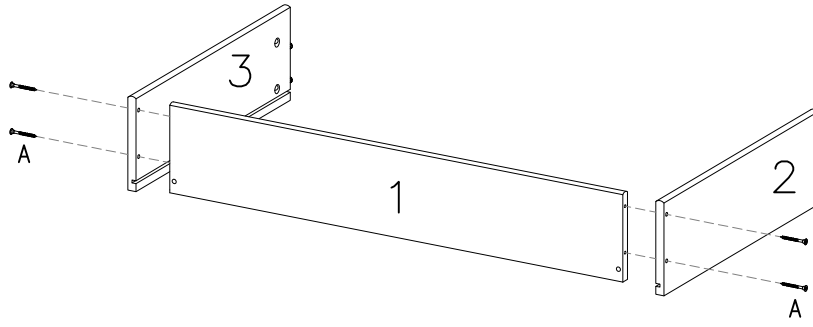


FIG. 2

 B X 4
 ø3x11mm
  C X 4
 ø12x10mm
  D X 5
 3,5x30mm

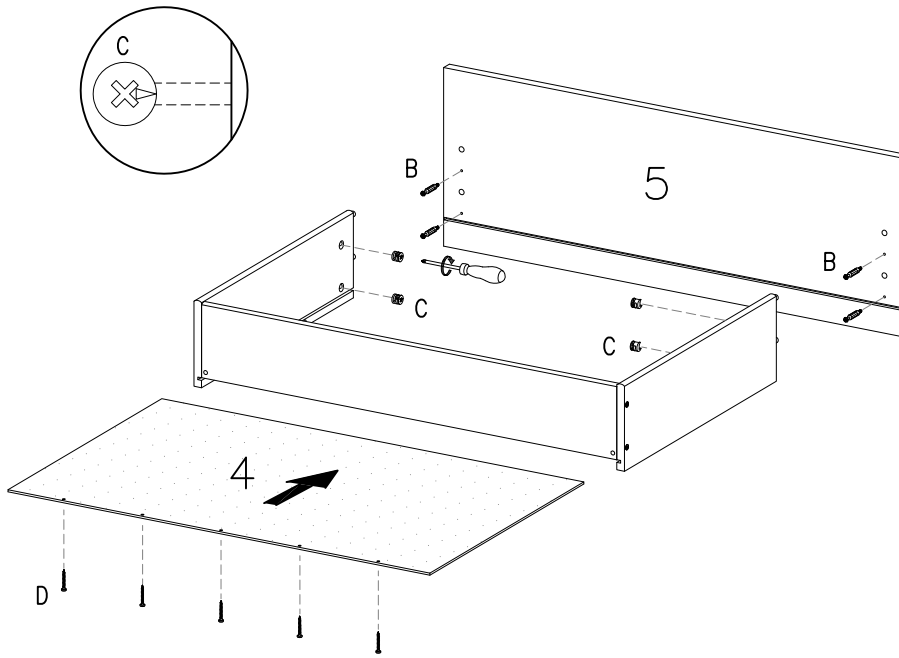
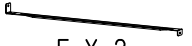
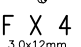
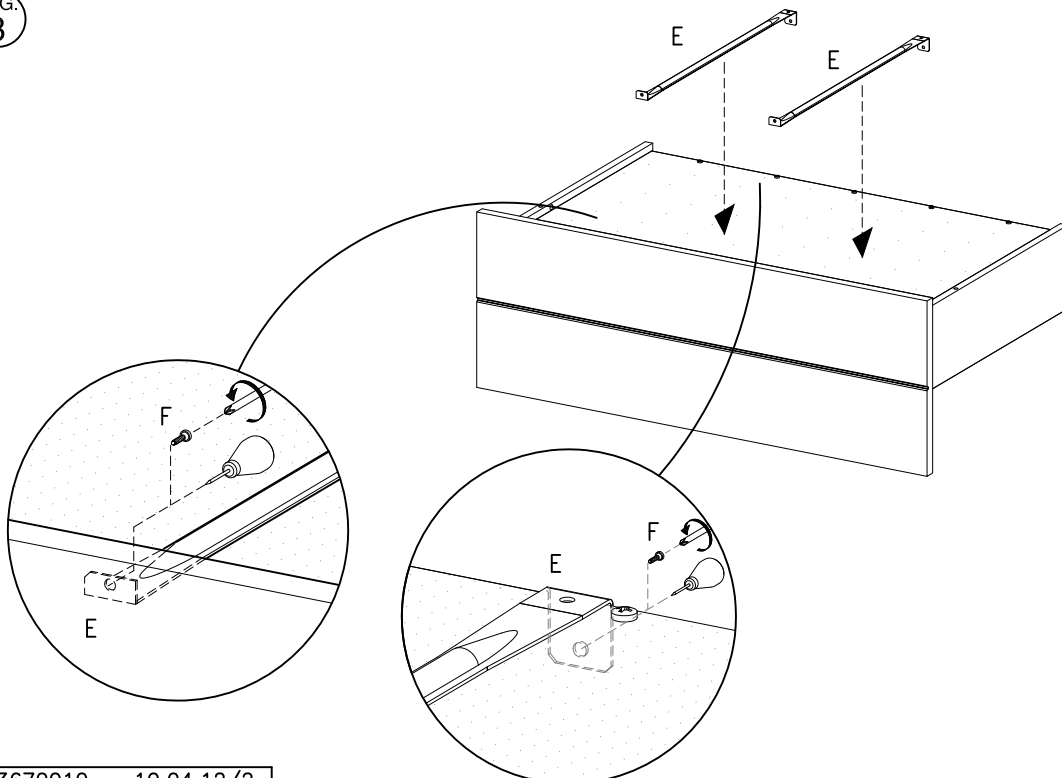
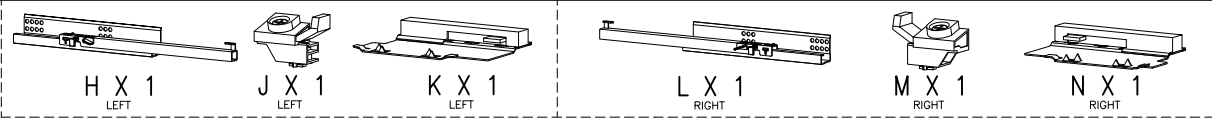


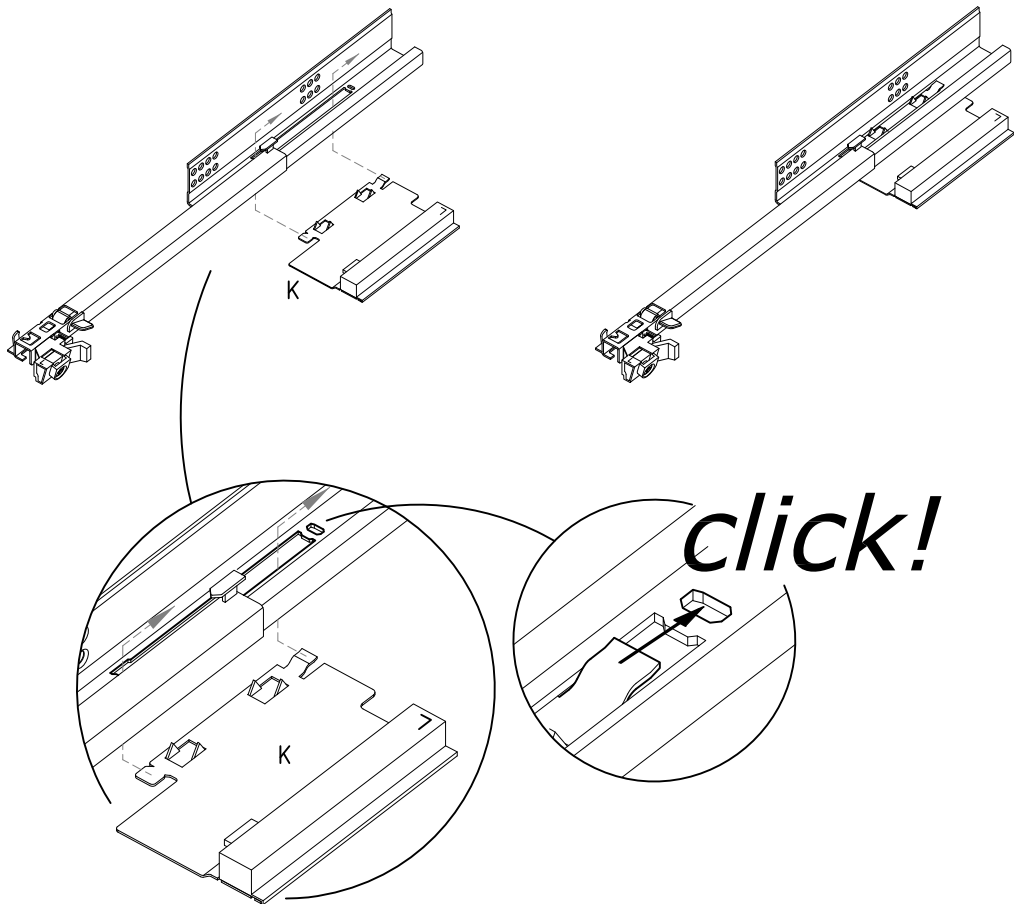
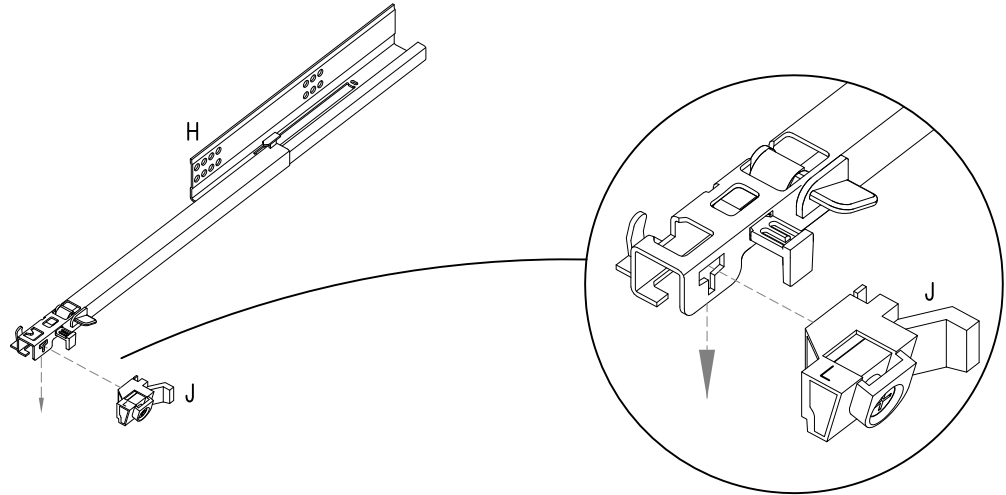
FIG. 3

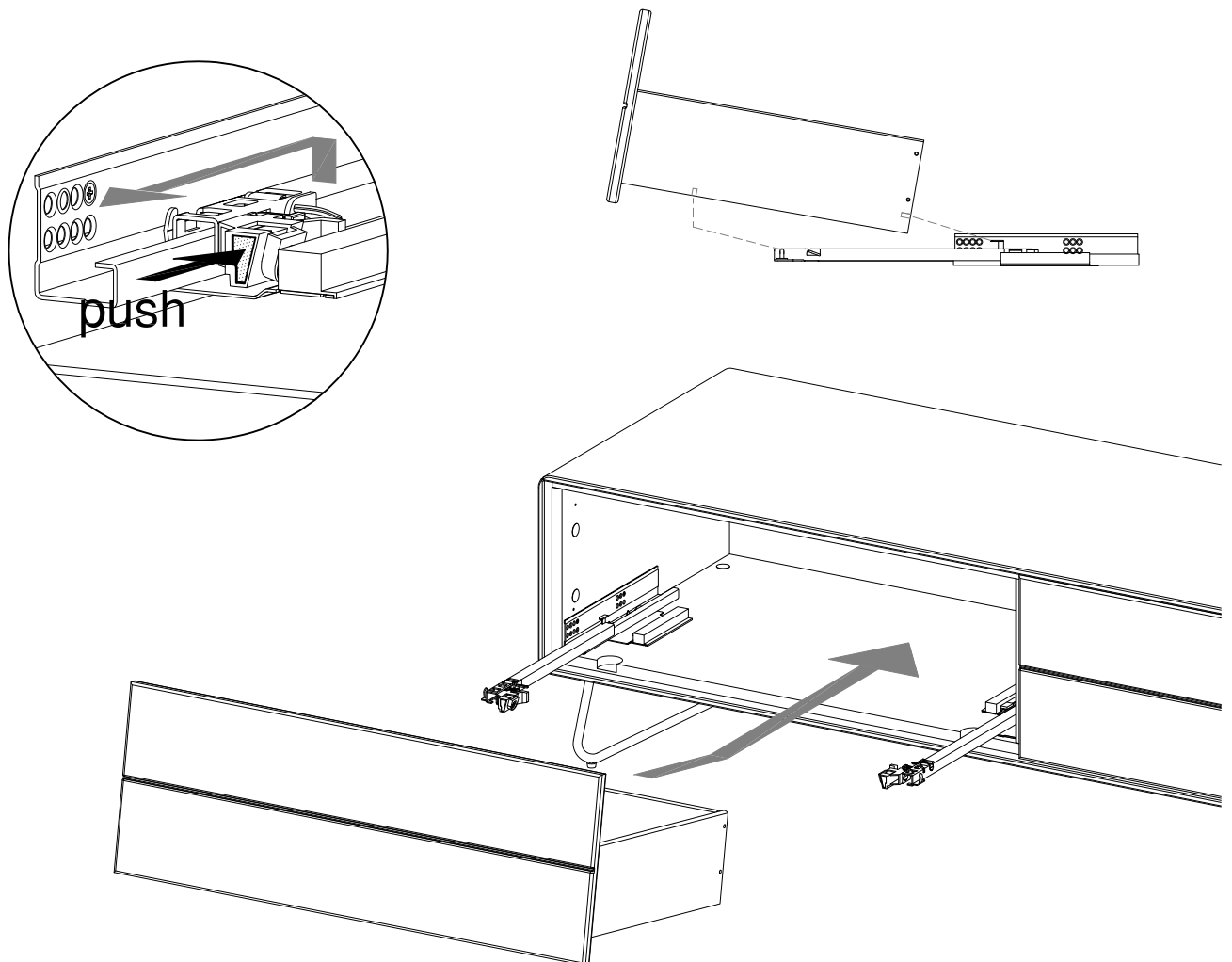
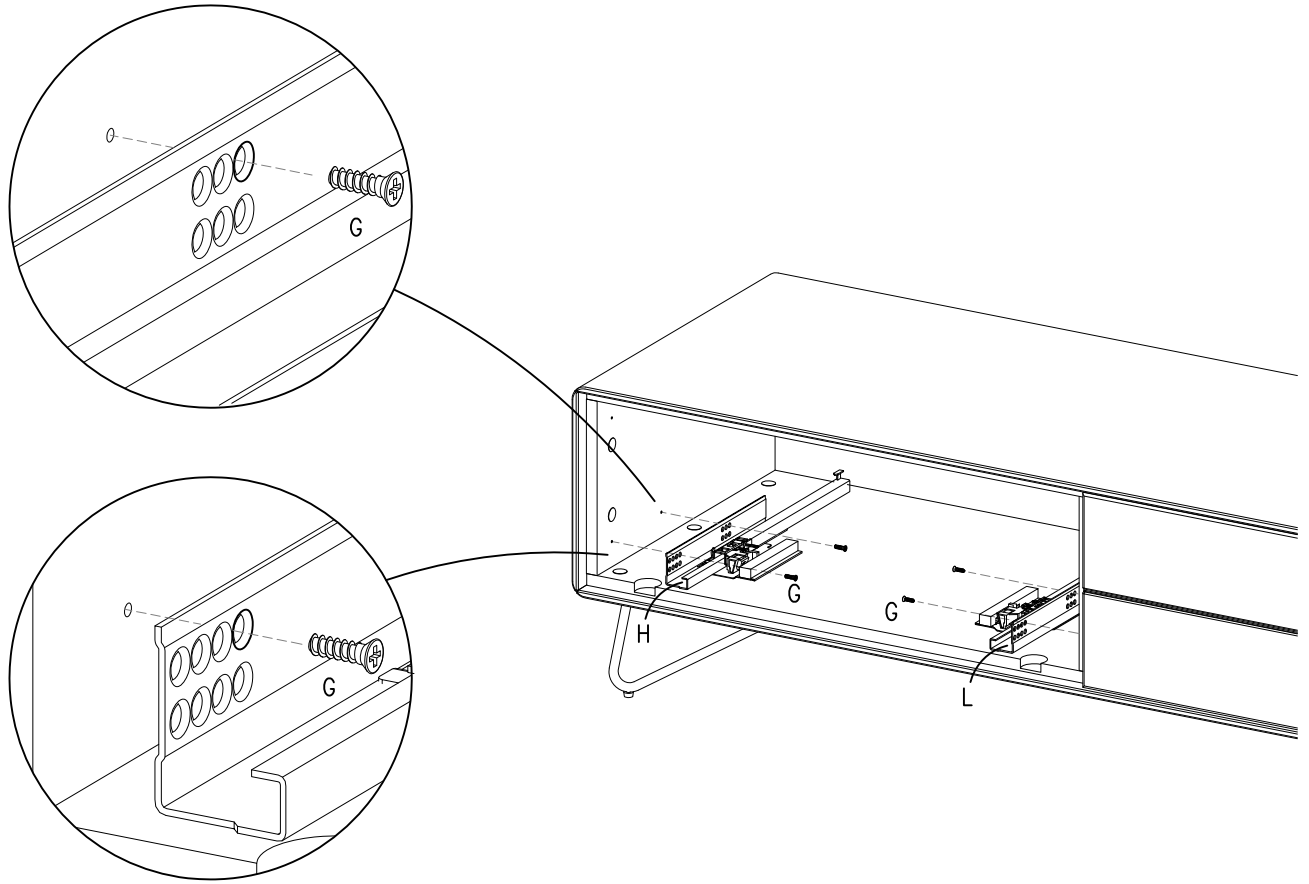
 E X 2
 426mm
  F X 4
 3,0x12mm

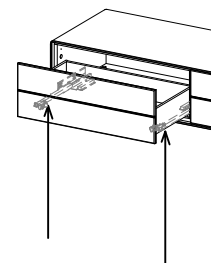
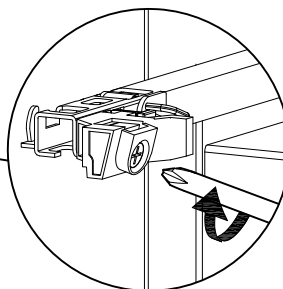
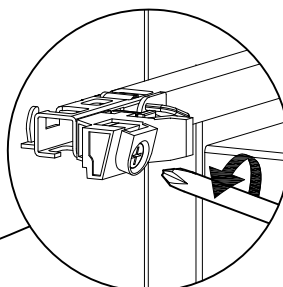
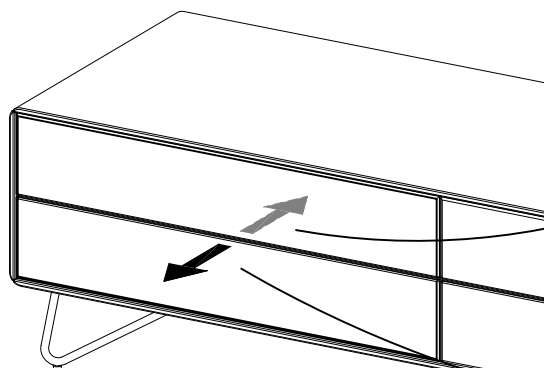
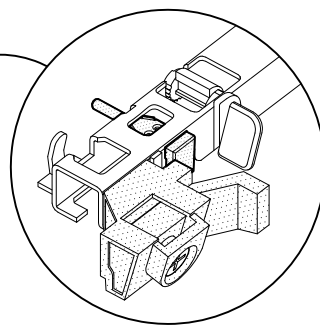
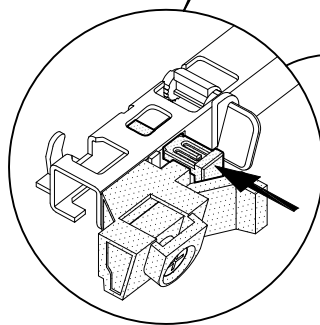
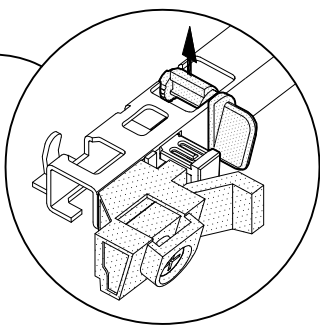
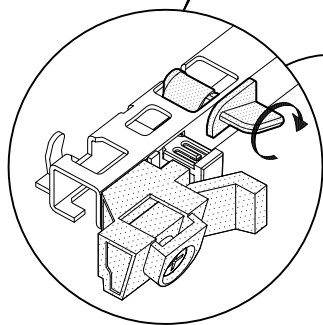
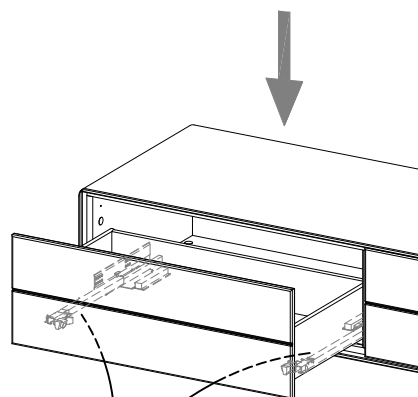
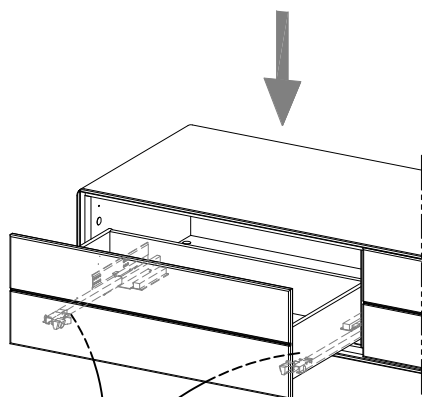
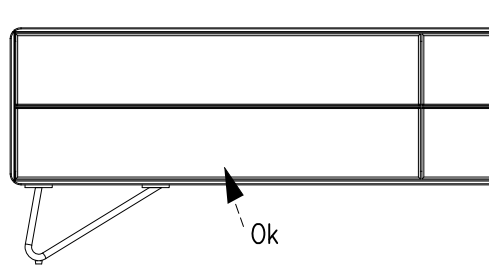
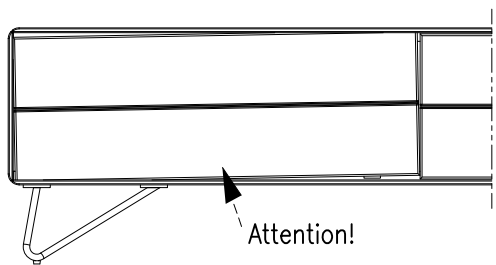


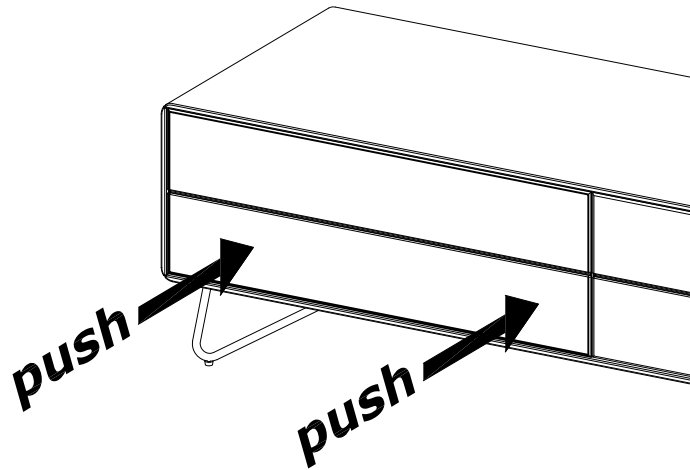


Example - LEFT

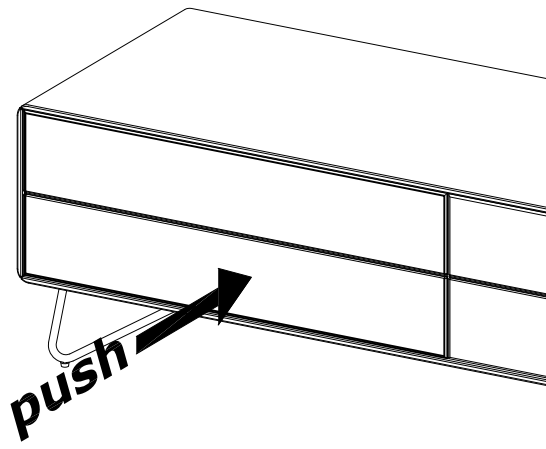








or



- DK Ved reklamation oplyses følgende:
- D Im Reklamationsfall, bitte folgendes erläutern:
- US In case of claims, please state the following:
- F En cas de réclamation, veuillez indiquer:
- NL Bij service volgene mededelen
- E En caso de reclamacion, indicar lo siguiente:
- P No caso de reclamação, por favor indique o seguinte:
- JP お気づきの点等ございましたら、以下の点をお知らせください。

Example!

