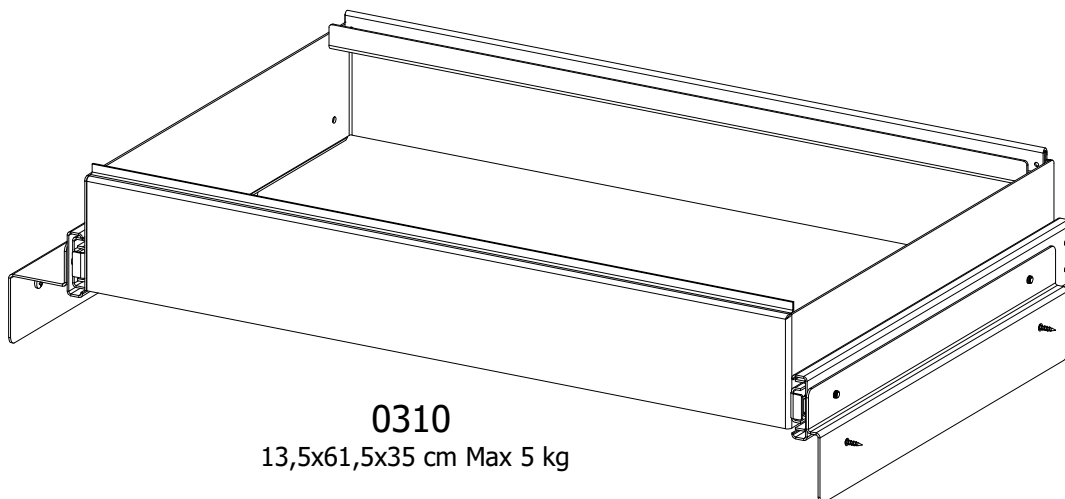


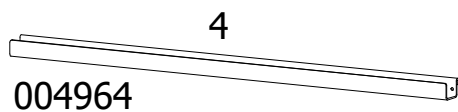
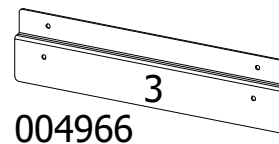
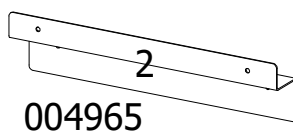
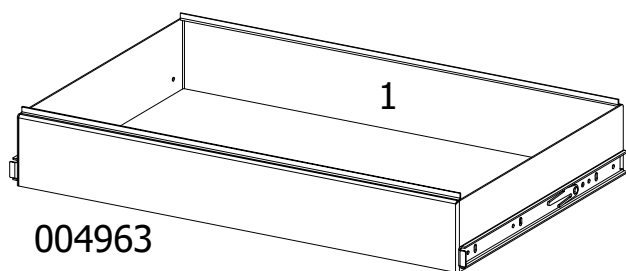
# Copenhagen

Design by BoConcept

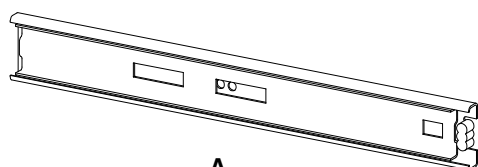
Samvejledning - Assembly Instructions - Montageanleitung - Instructions d'assemblage - Instrucciones de montaje



Korpus - Korpus - Carcase - Carcasse



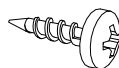
Beslag - Beschlage - Fittings - Set de montage



970001606  
x2



970003249  
x 4



970001609  
x4

Værktøj - Werkzeuge - Tools - Outils

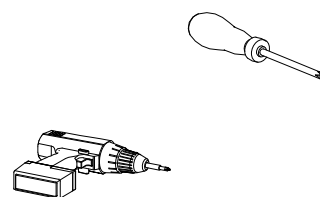


FIG. 1

# Attention

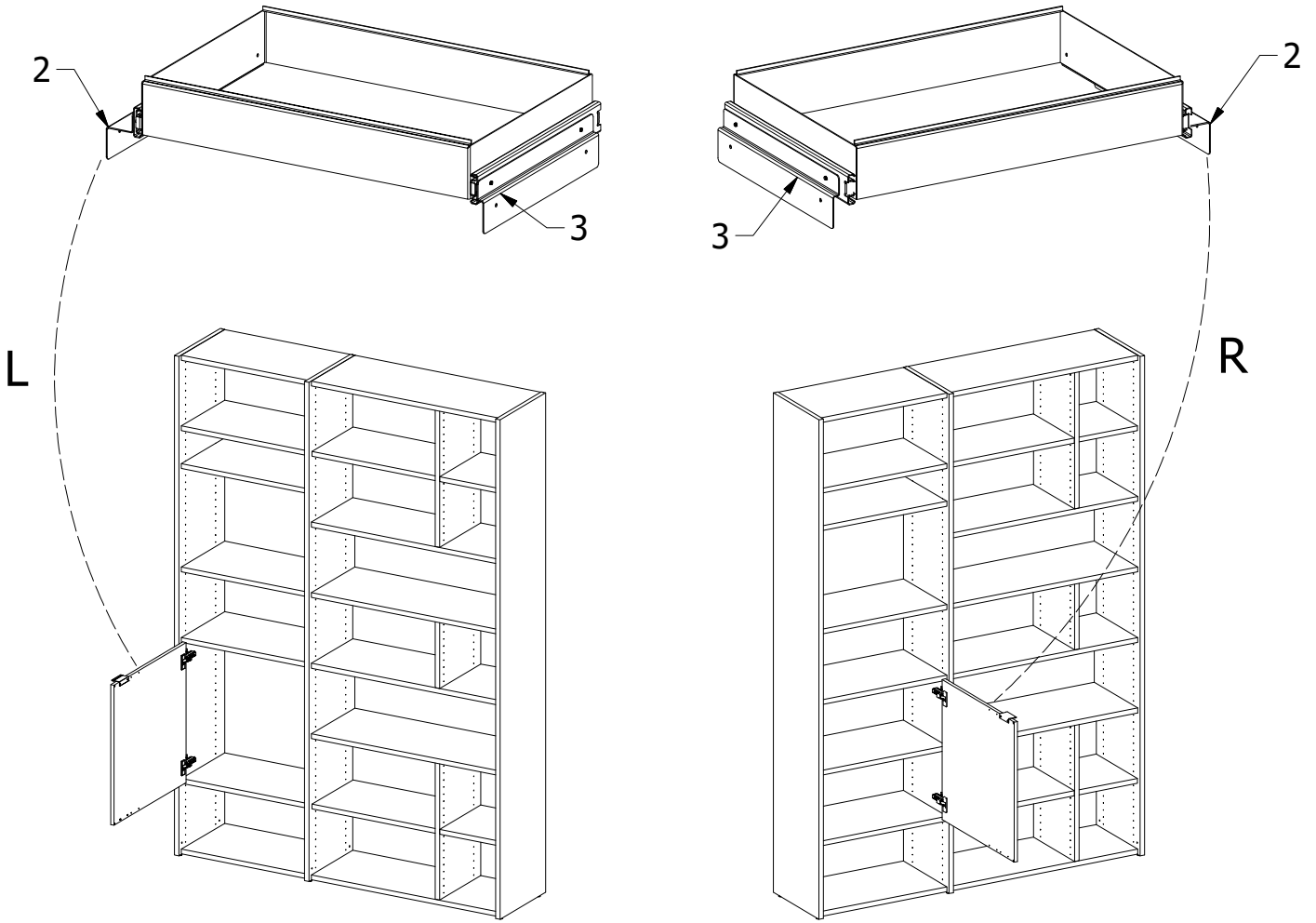


FIG. 2

# Example

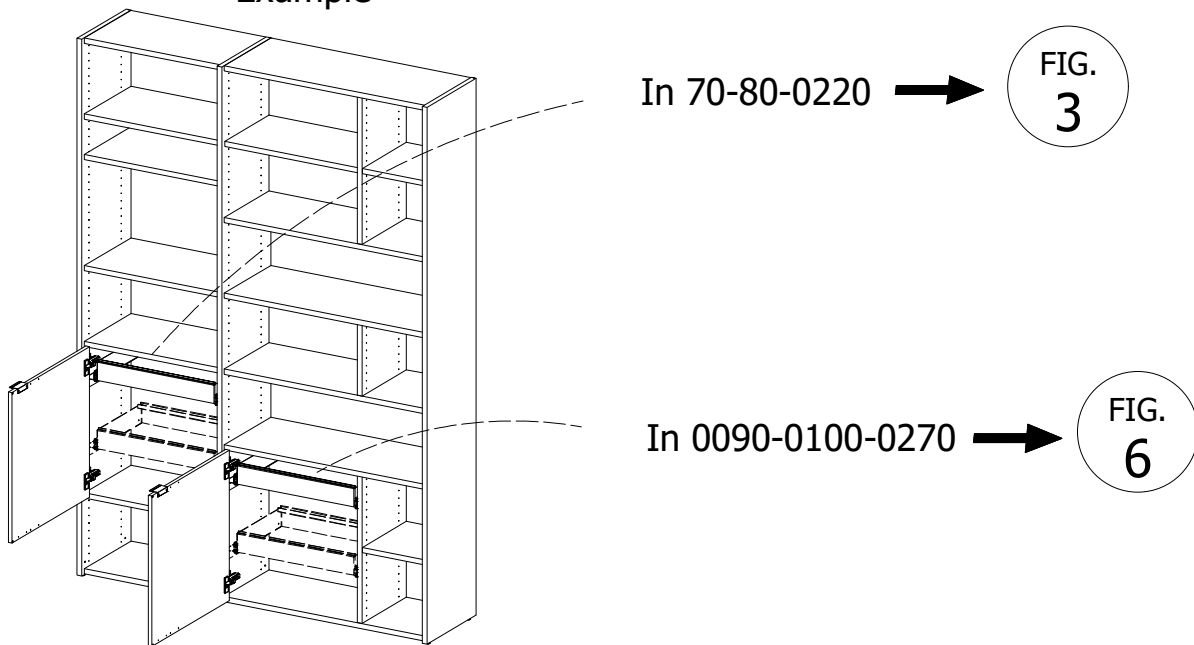


FIG. 3

Example

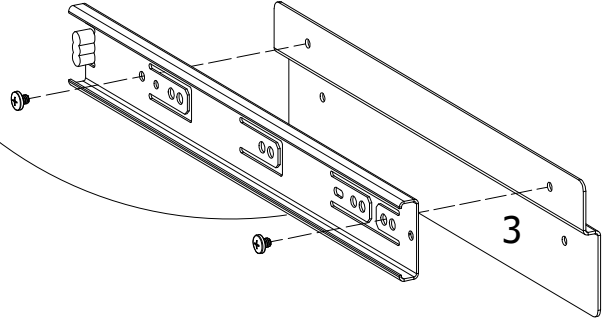
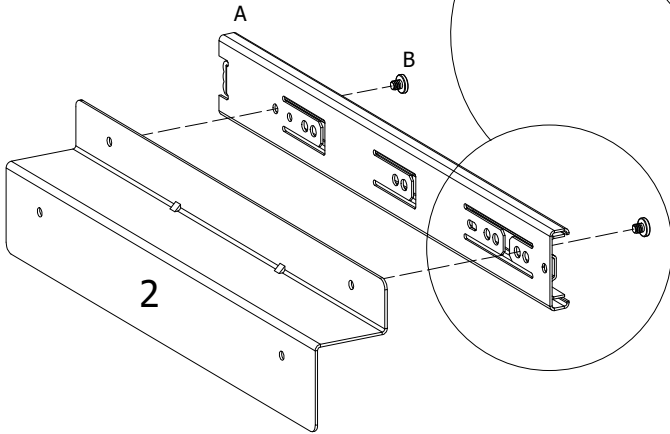
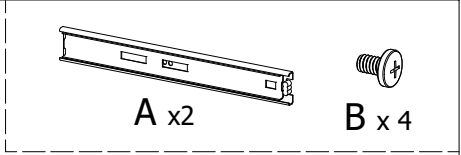
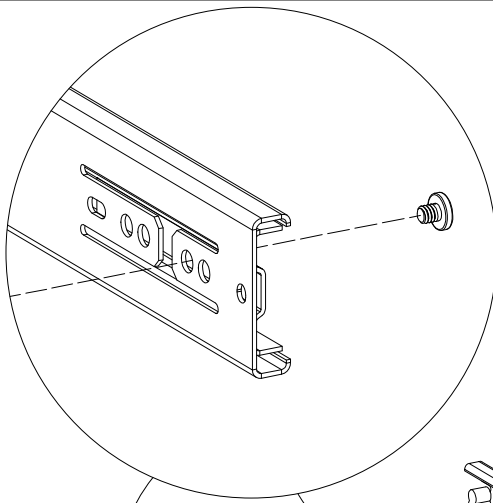
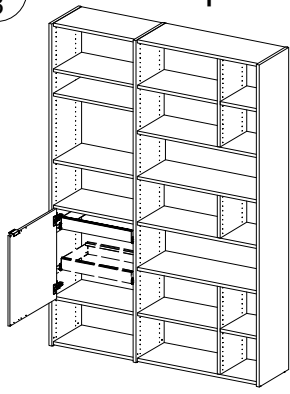


FIG. 4

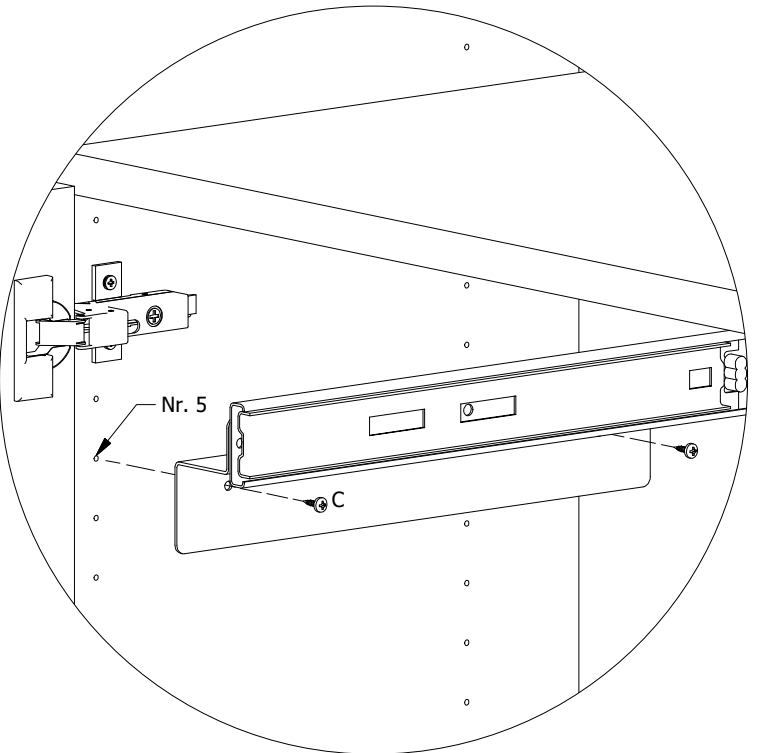
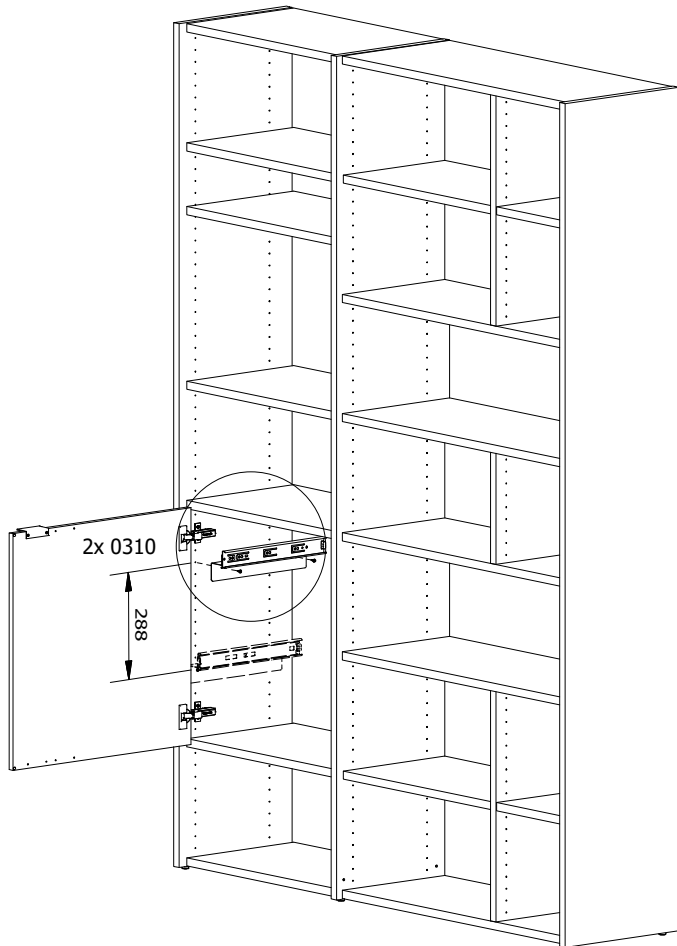
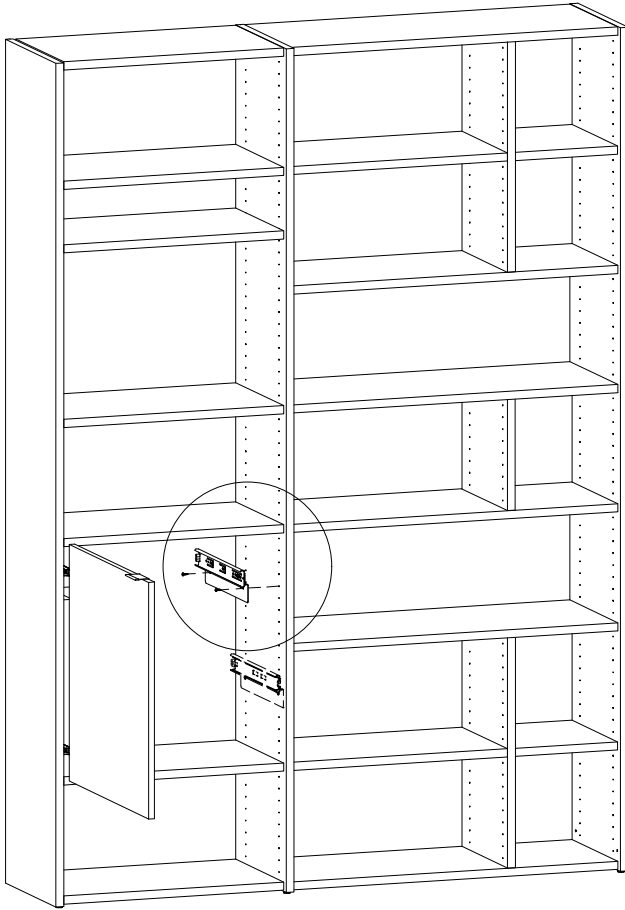


FIG. 5



C x 2

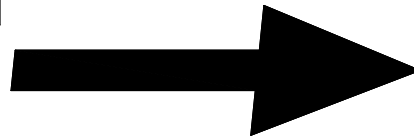
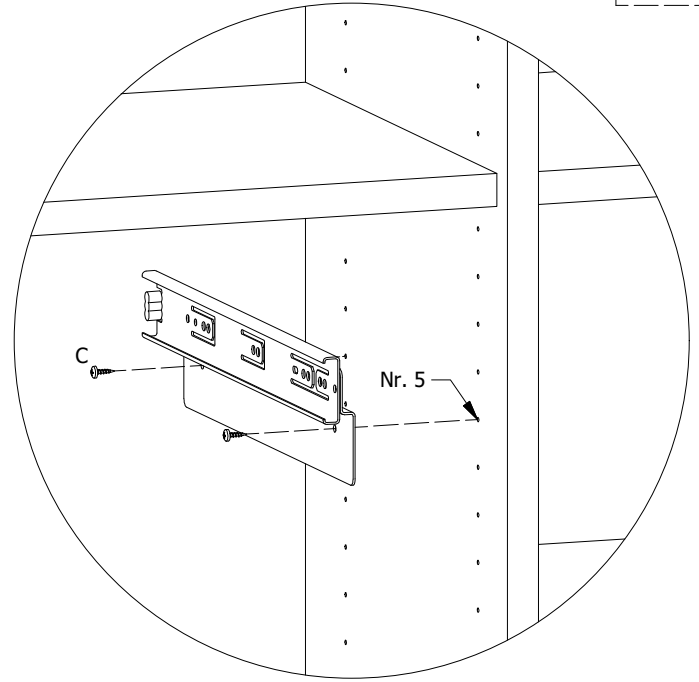
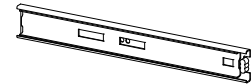
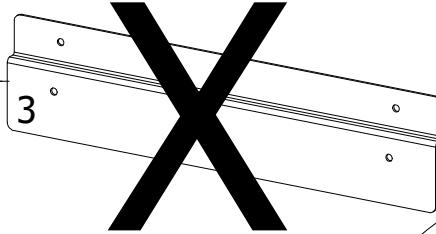


FIG. 9

FIG. 6

In 0090-0100-0270

Attention



A x 1



B x 2

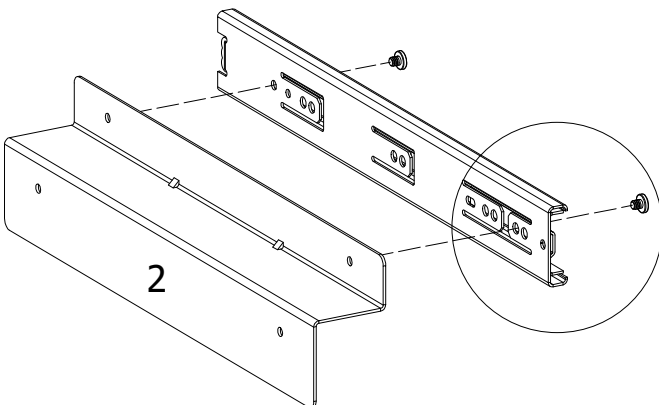
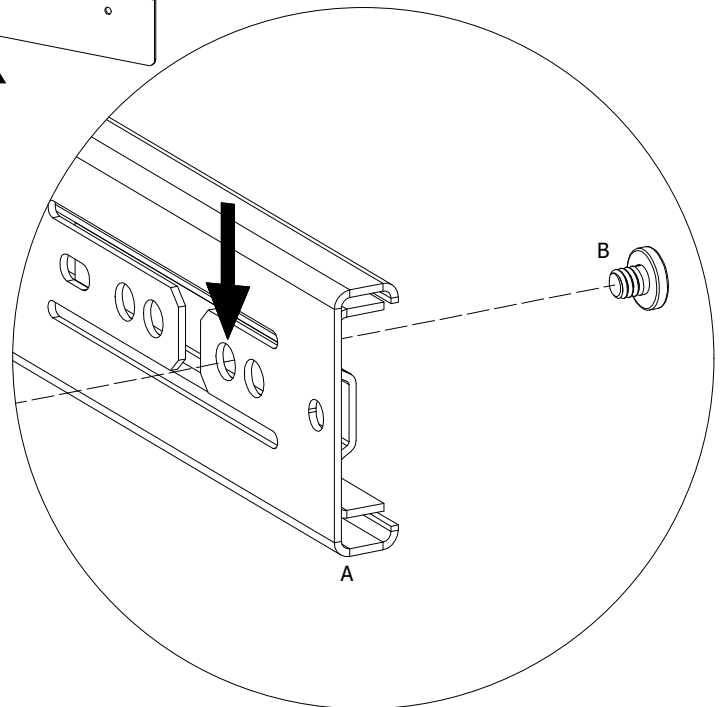
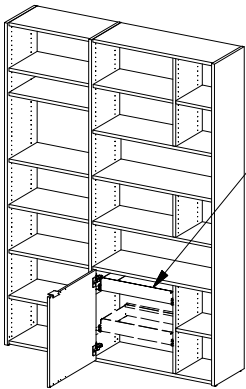


FIG. 7



C x 2

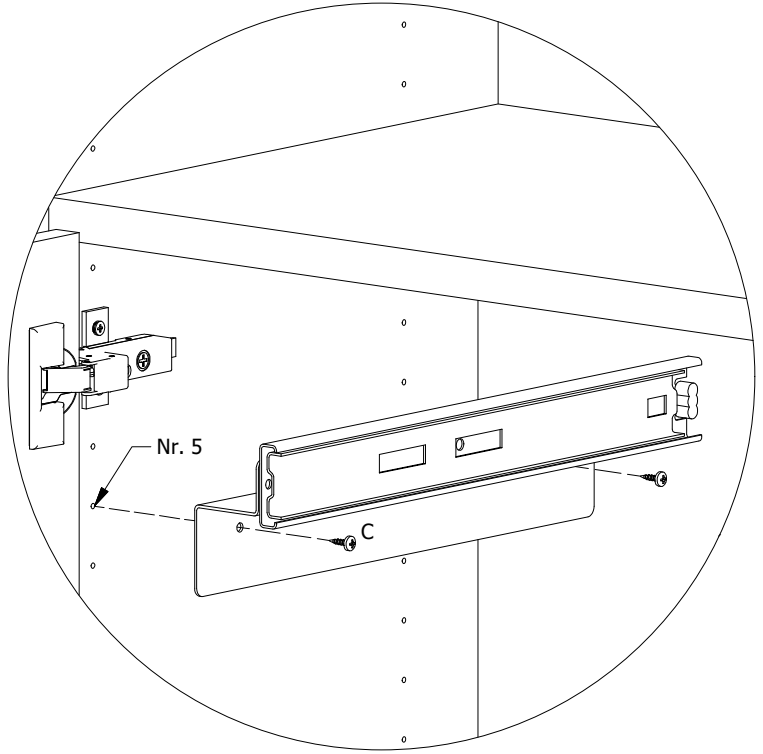
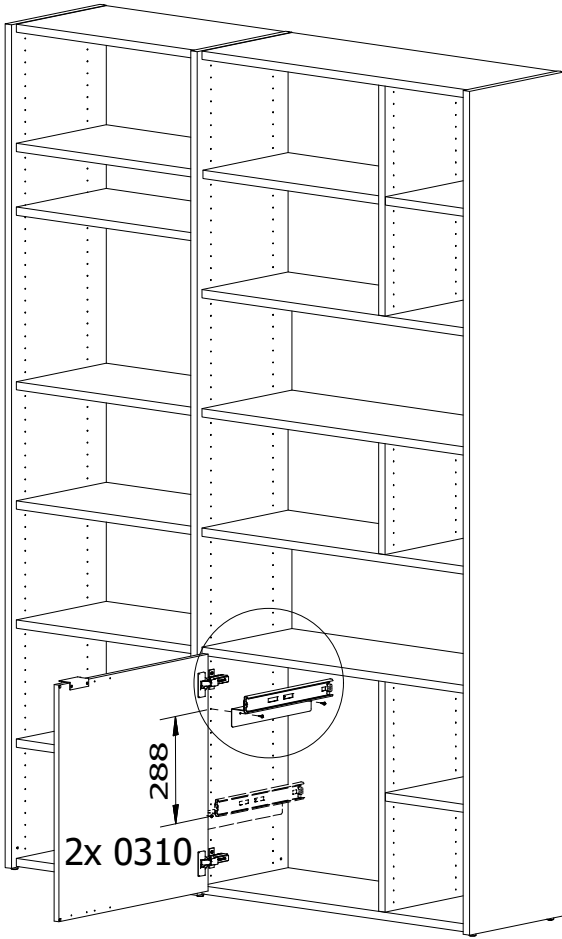
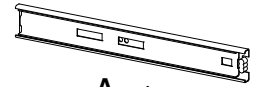


FIG. 8



A x1



C x 2

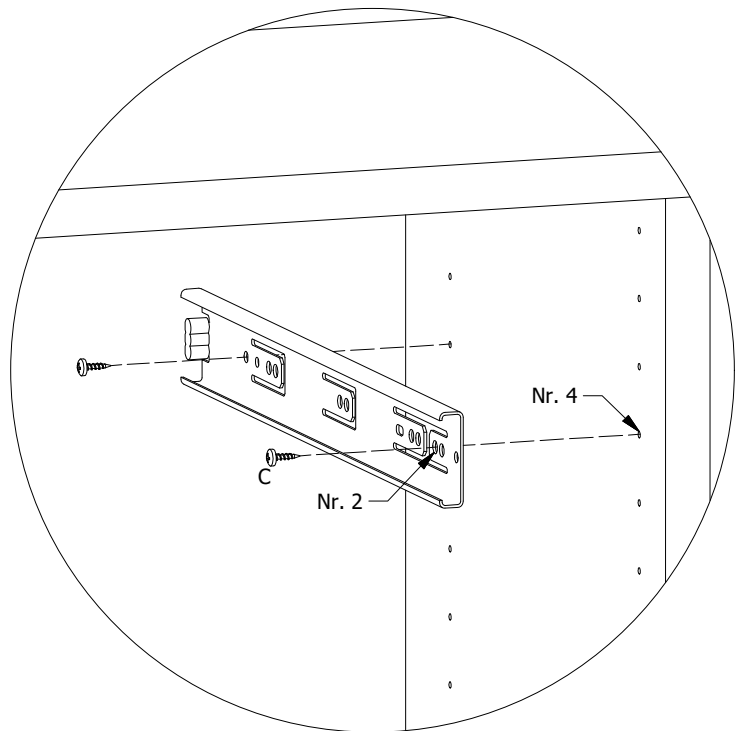
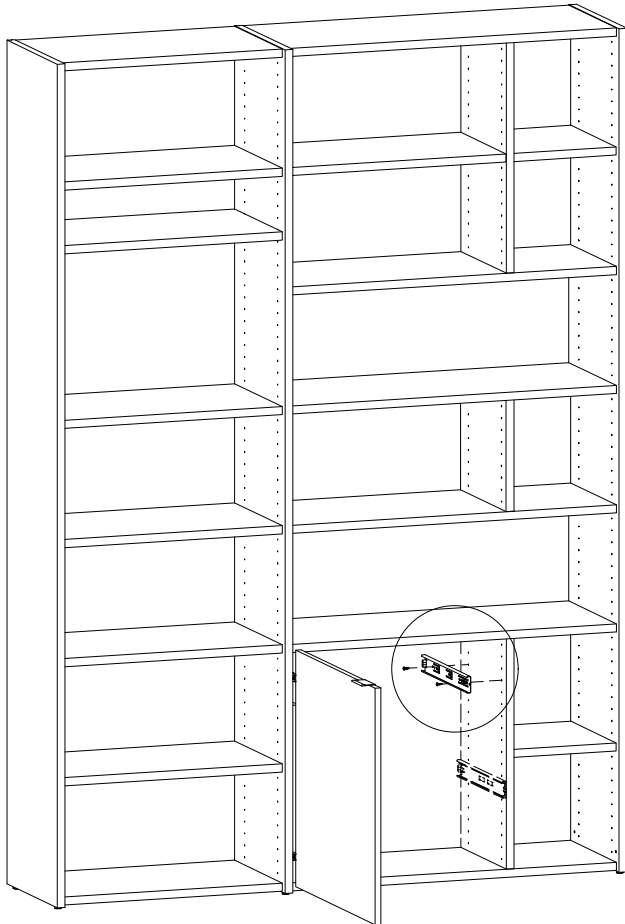


FIG. 9

# Attention

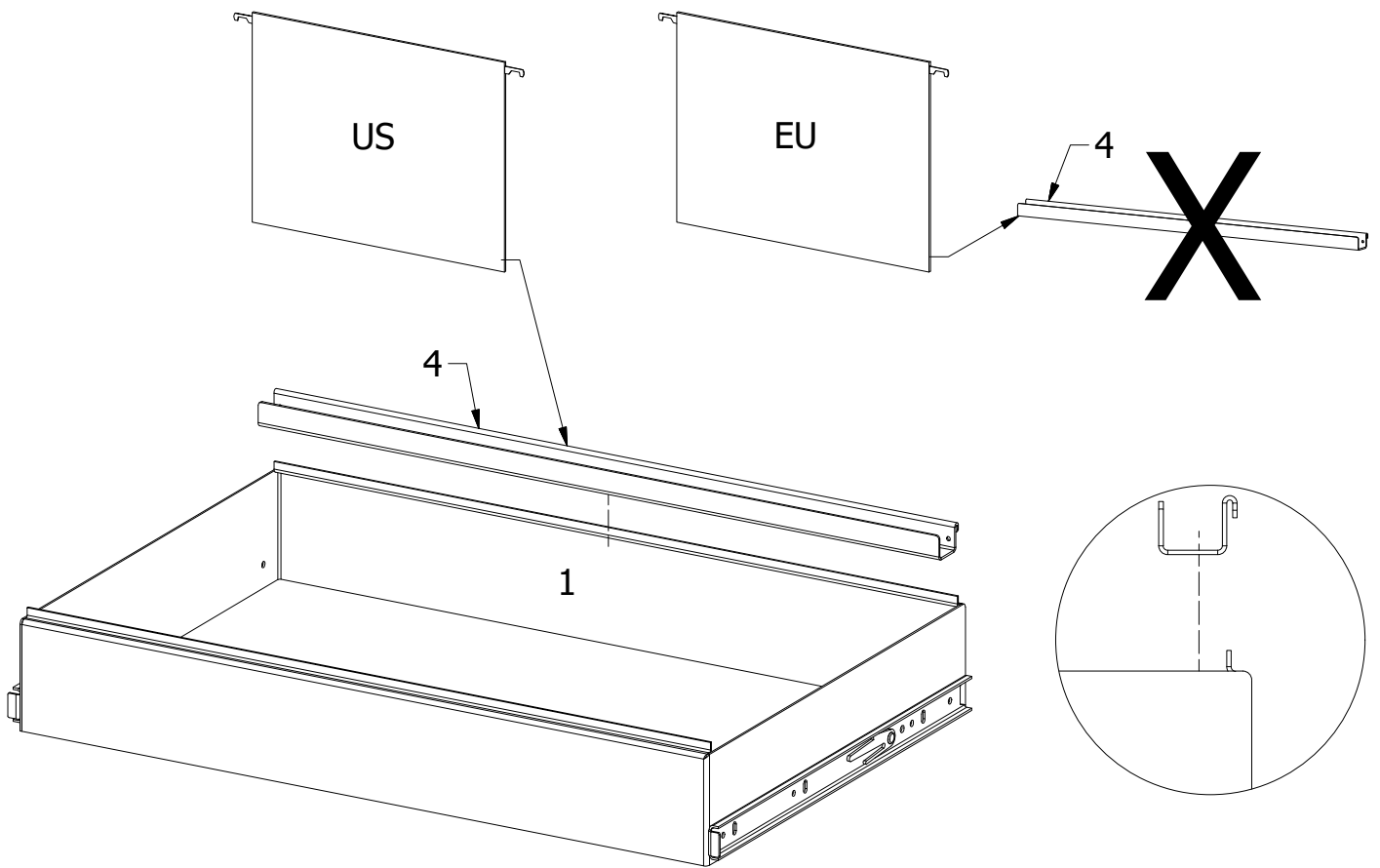
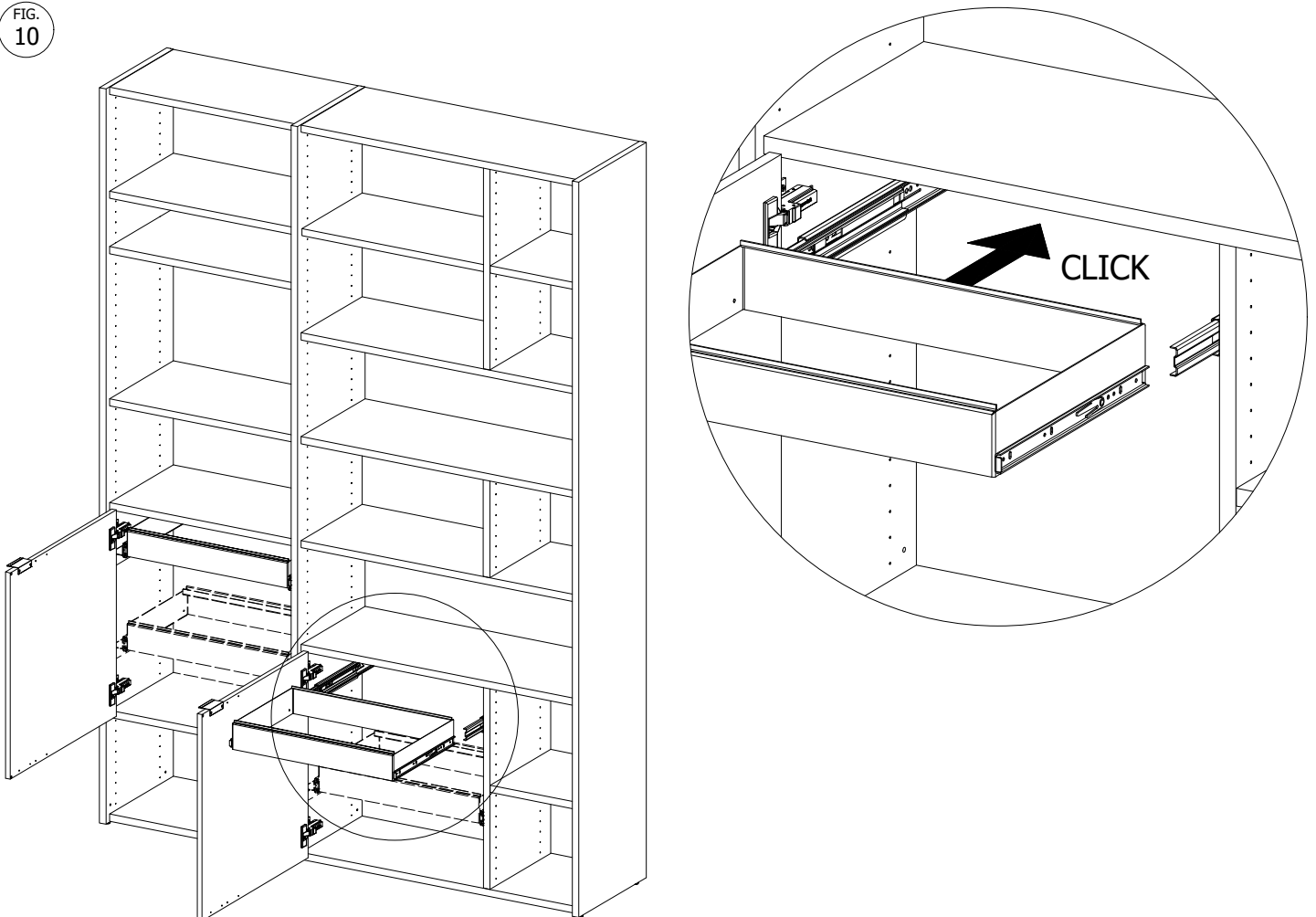
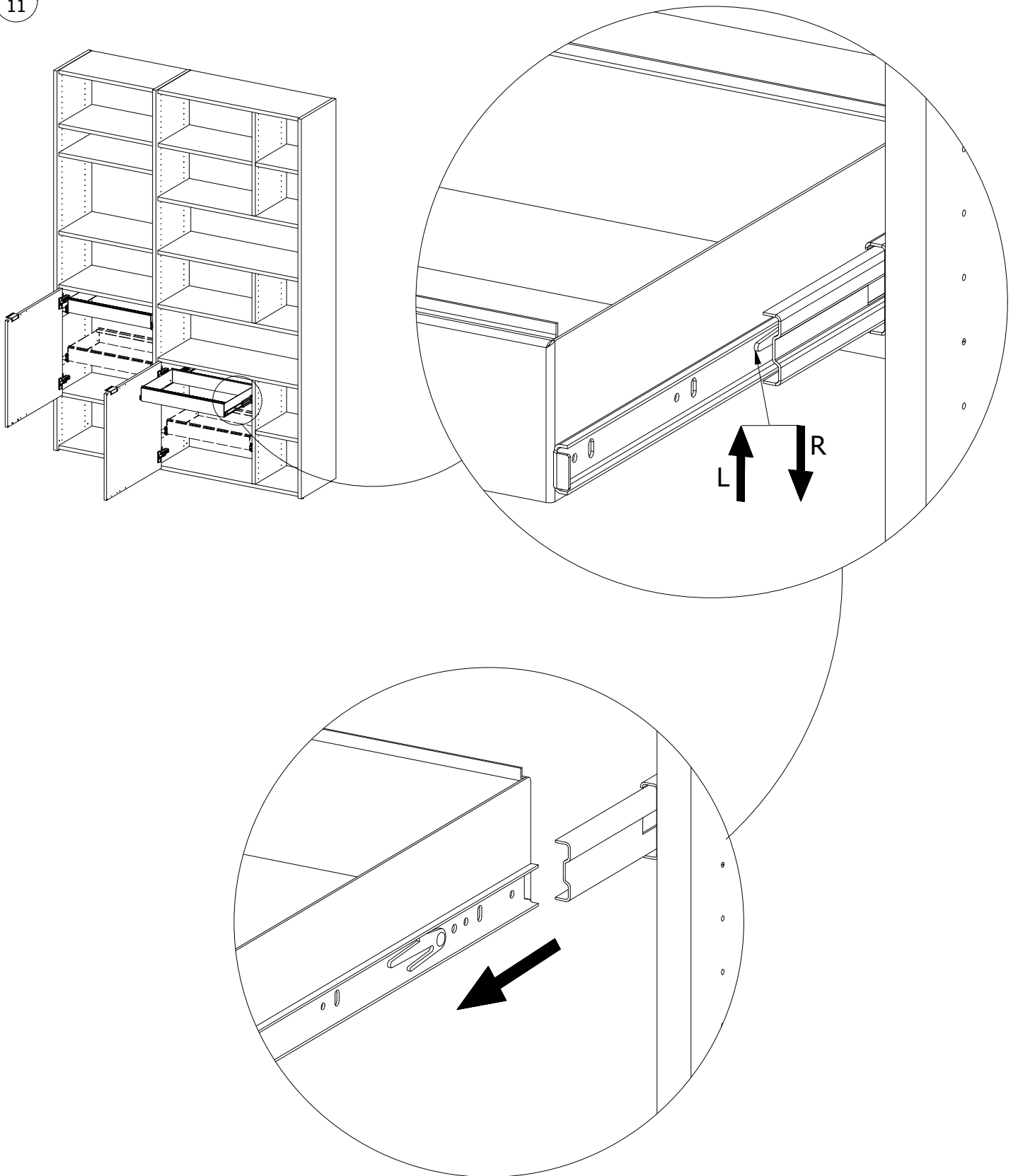


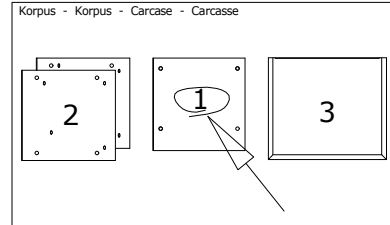
FIG. 10





DK Ved reklamation oplyses følgende:  
 D Im Reklamationsfall, bitte folgendes erläutern:  
 US In case of claims, please state the following:  
 F En cas de réclamation, veuillez indiquer:  
 NL Bij service volgene mededelen  
 E En caso de reclamación, indicar lo siguiente:  
 P No caso de reclamação, por favor indique o seguinte:  
 JP お気づきの点等ございましたら、以下の点をお知らせください。

Example!



Beslag - Fittings - Beschläge - Set de Montaje		
A X 8 1972000014	B X 12 1972000004	C X 4 1979110830
D X 2 1970120000	H X 2 1978504022	J X 8 1978204210