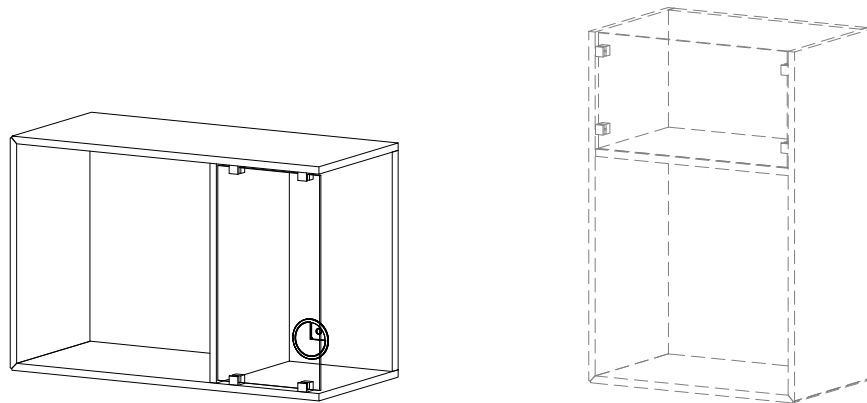



# Como

Design by BoConcept

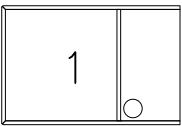
Samvejledning - Assembly Instructions - Montageanleitung - Instructions d'assemblage - Instrucciones de montaje



## 4120

38,4x57,6x25,6 cm /  max. 10kg

004044



004191



A X 4  
1979100000  
8x40mm



B X 2  
970001380



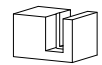
C X 2  
970001338



D X 4  
970001392  
4,5x55 mm



E X 2  
970001320

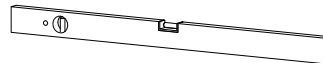
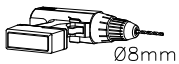


F X 4  
970001354



G X 4  
1978204210  
4,2x9,5mm

Værktøj - Werkzeuge - Tools - Outils



## Attention!

DK: Vægforhold kan bevirke, at det ikke er tilrådeligt at benytte de medfølgende skruer/rawplugs.

US: The condition of the wall may mean that it is inadvisable to use the enclosed screws and rawplugs.

D: Die Wandbeschaffenheit kann ggf. dazu führen, dass eine Verwendung der beigefügten Schrauben/Dübel nicht ratsam ist.

E: Las condiciones de la pared pueden dar lugar a que no sea recomendable utilizar los tornillos/tacos adjuntos.

F: Veuillez noter que les vis ou les chevilles jointes ne conviennent pas à tous les types de mur.

NL: Er zijn muren waarin het niet valt aan te bevelen om de bijgevoegde schroeven/rawplugs te gebruiken.

P: As condições da parede podem fazer com que seja recomendável utilizar os parafusos/buchas de fundo incluídos.

JP: 壁の状態によっては、製品付属のネジやロープラグの使用は避けた方がよい場合があります。

# Attention!

FIG. 1

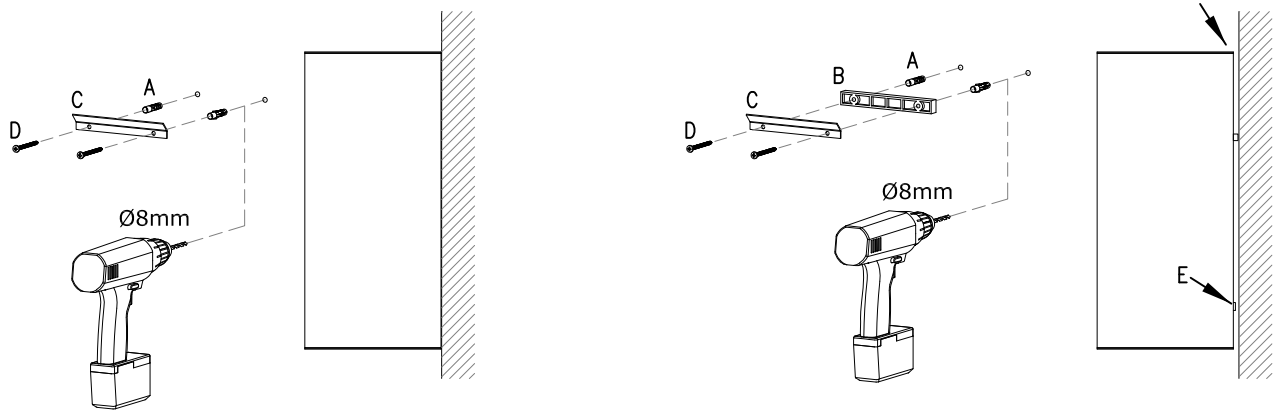


FIG. 2

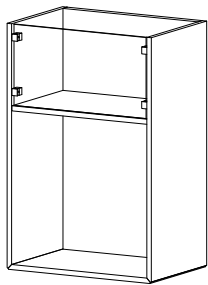
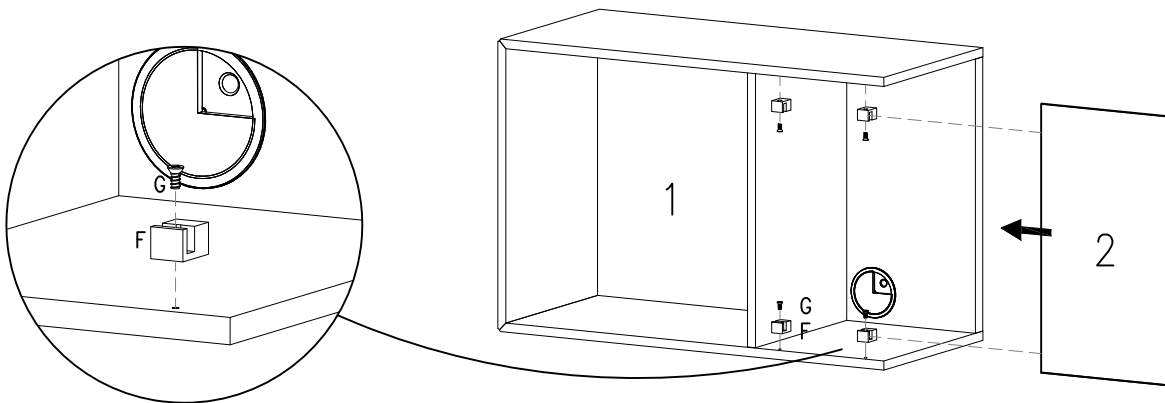


FIG. 3

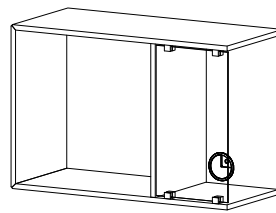


FIG. 4

FIG. 3

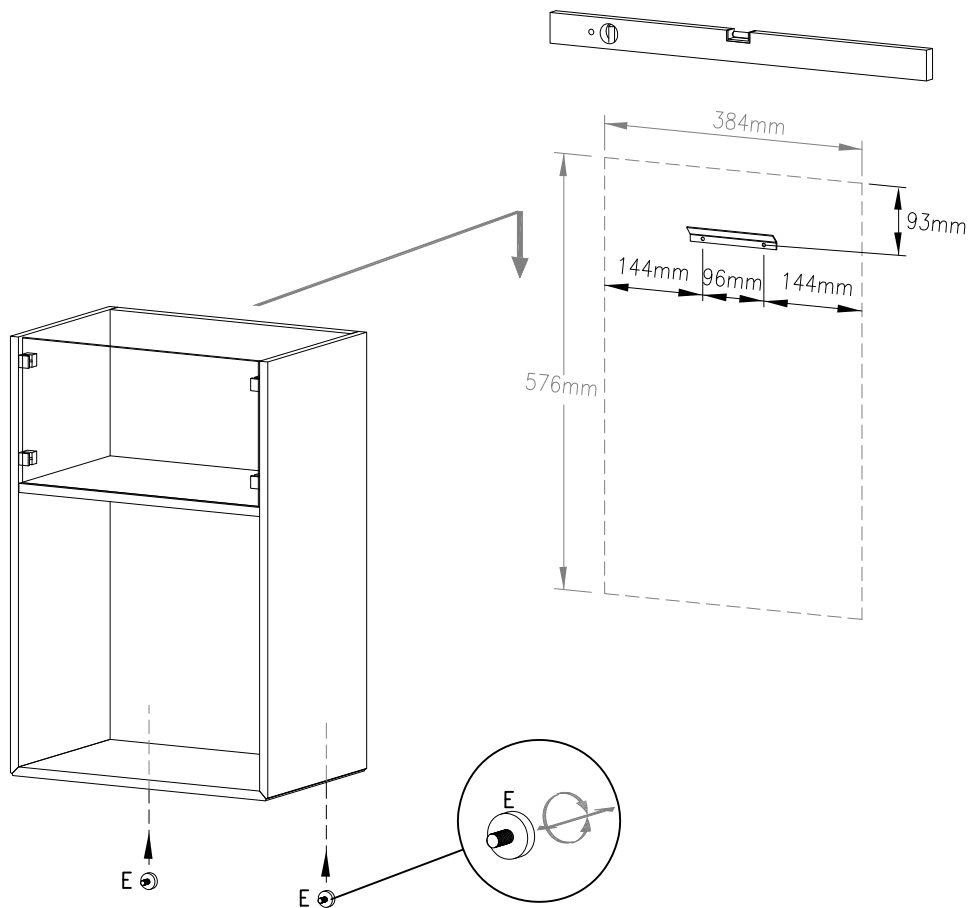
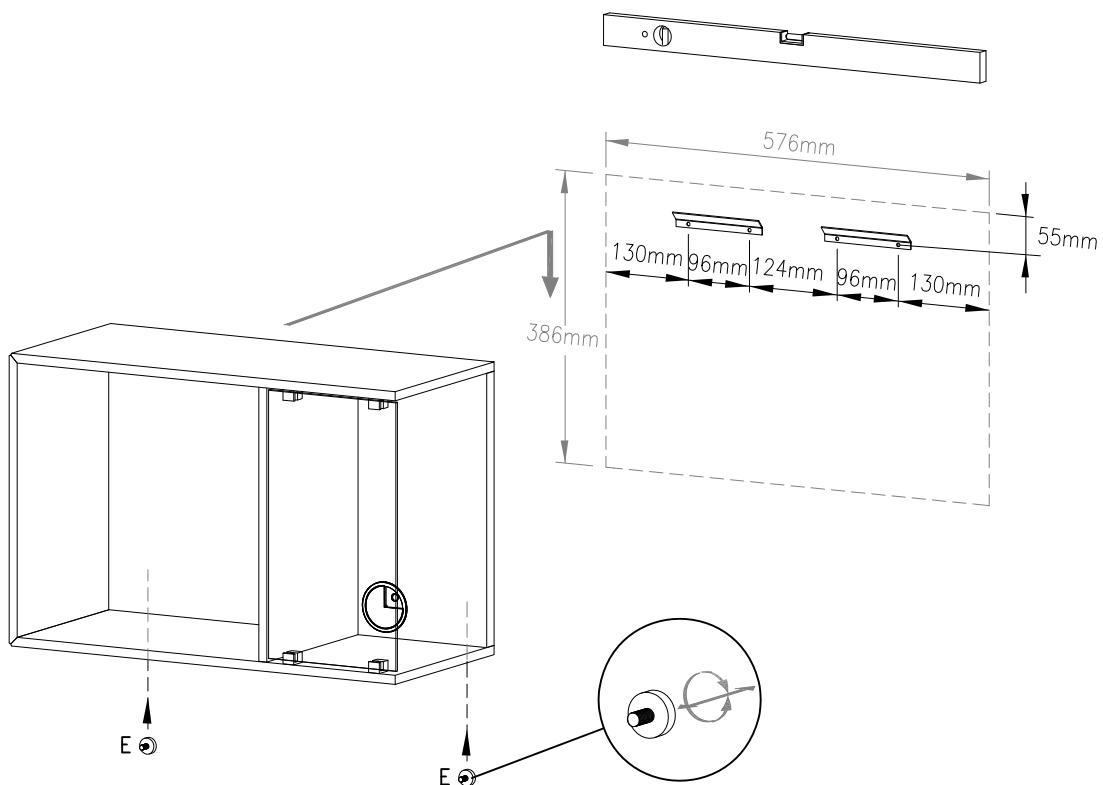


FIG. 4



- DK Ved reklamation oplyses følgende:
- D Im Reklamationsfall, bitte folgendes erläutern:
- US In case of claims, please state the following:
- F En cas de réclamation, veuillez indiquer:
- NL Bij service volgene mededelen
- E En caso de reclamación, indicar lo siguiente:
- P No caso de reclamação, por favor indique o seguinte:
- JP お気づきの点等ございましたら、以下の点をお知らせください。

Example!

