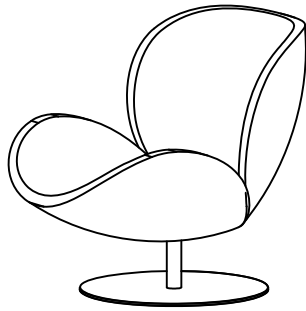


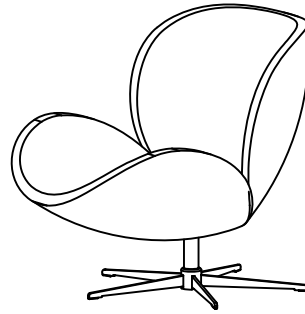
Schelly

Made in Denmark

Samvejledning - Assembly Instructions - Montageanleitung - Instructions d'assemblage - Instrucciones de montaje



610014
6100+1403

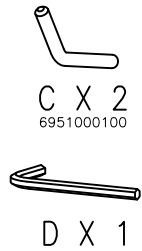
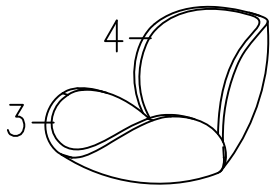


610015
6100+0060

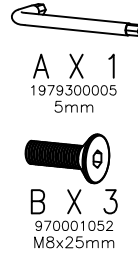
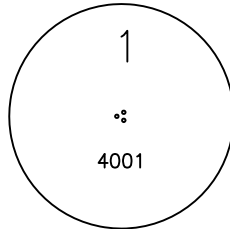
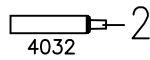
140kg/308lb



6100



1403



0060

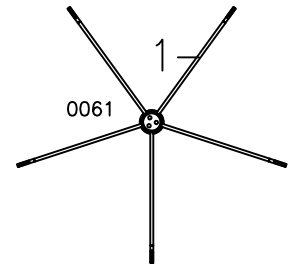
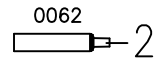


FIG. 1

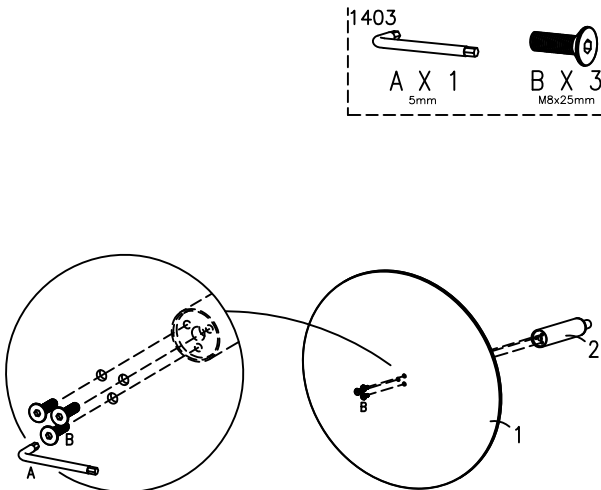
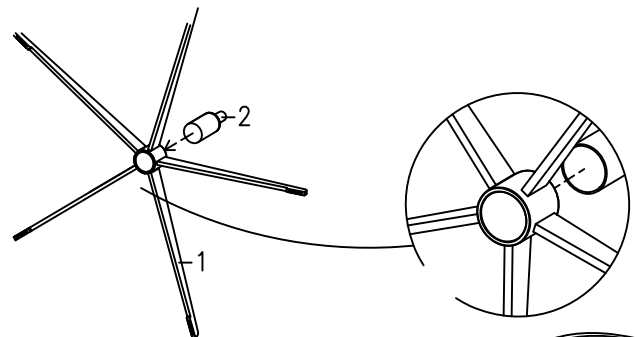


FIG. 2



DK Skruerne spændes hård.
US Tighten the screws hard.
D Ziehen Sie die Schrauben hart.
F Serrer les vis à fond
NL Schroeven hard aandraaien.
E Aprieta fuerte los tornillos
P Aperte os parafusos com força
JP 「ネジを固く締めます」。

FIG. 3

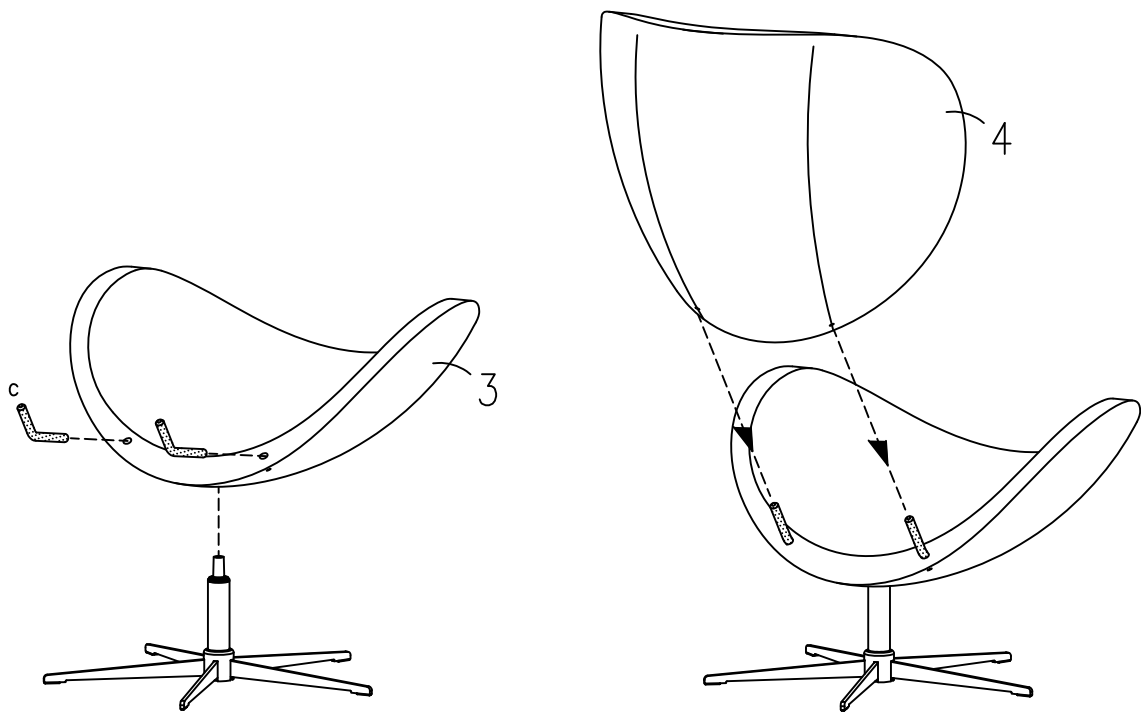
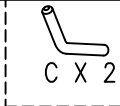


FIG. 4

