

Lucca Chair

Design by BoConcept

Samvejledning - Assembly Instructions - Montageanleitung - Instructions d'assemblage - Instrucciones de montaje

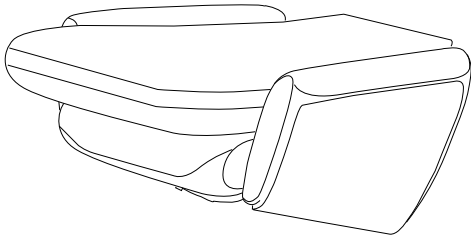


406-1445

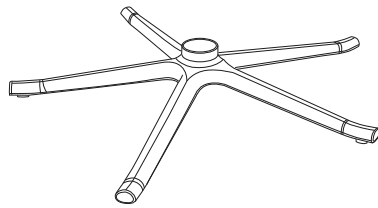


406-1430

Chair



A:



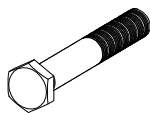
B:



C:



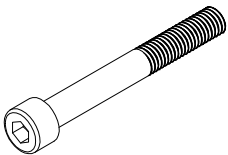
J: M6



K: M6x50



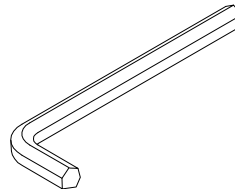
L:



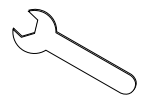
F: M8x65



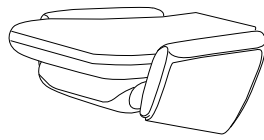
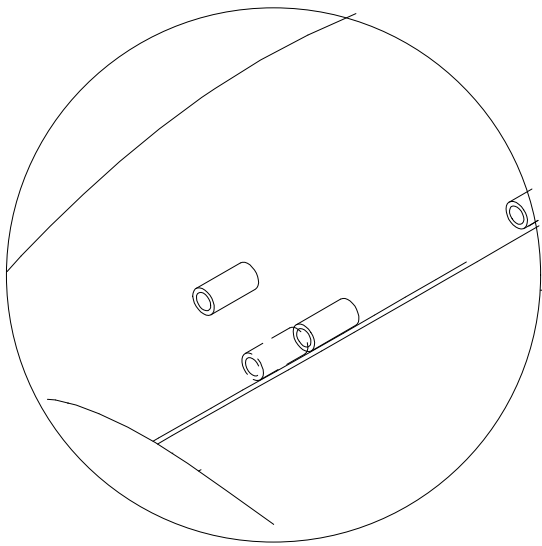
R: M8



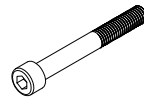
S: 6mm



T:



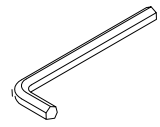
A x 1 pcs



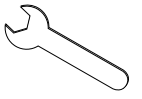
F x 2 pcs



R x 2 pcs

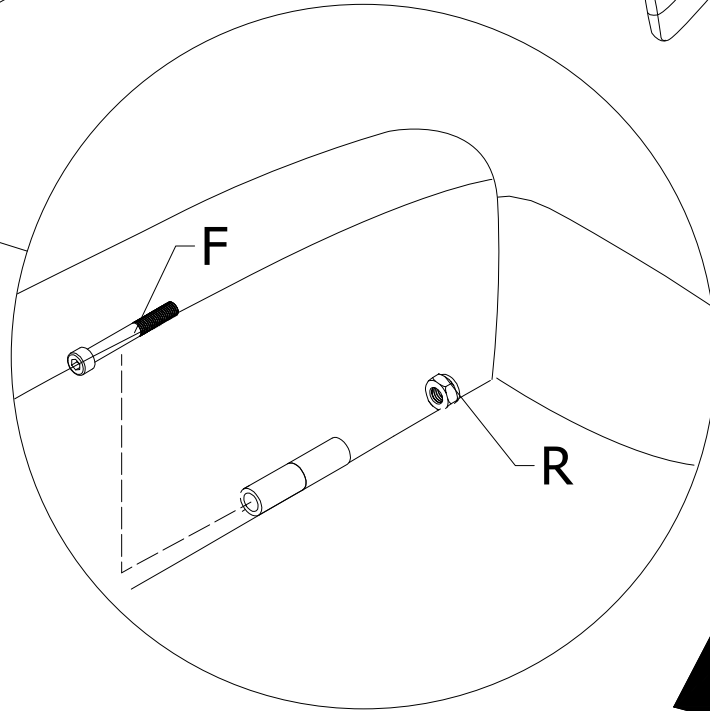
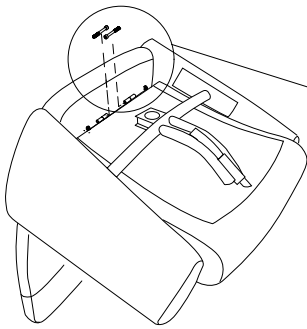


S x 1 pcs



T x 1 pcs

A

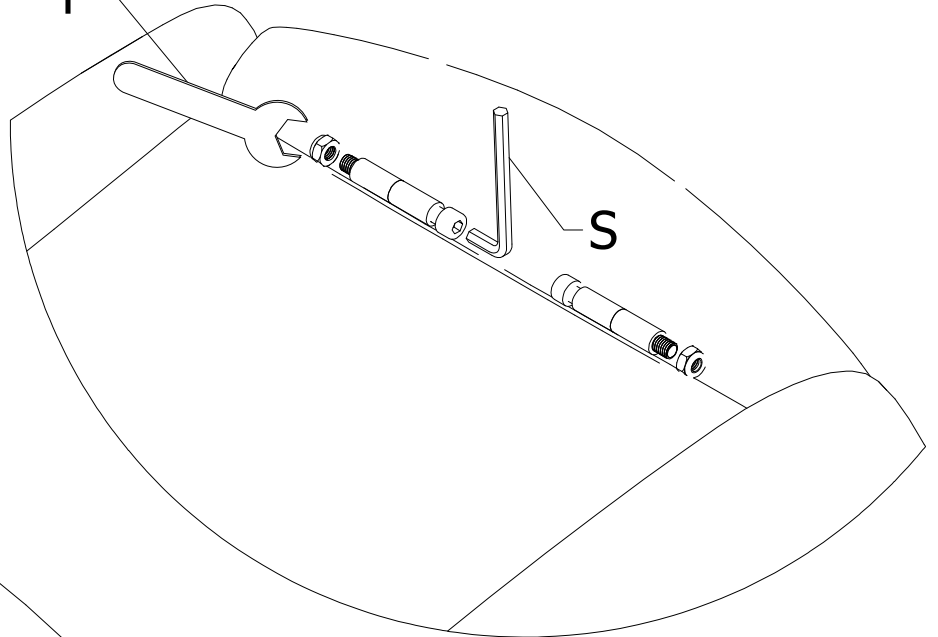


F

R

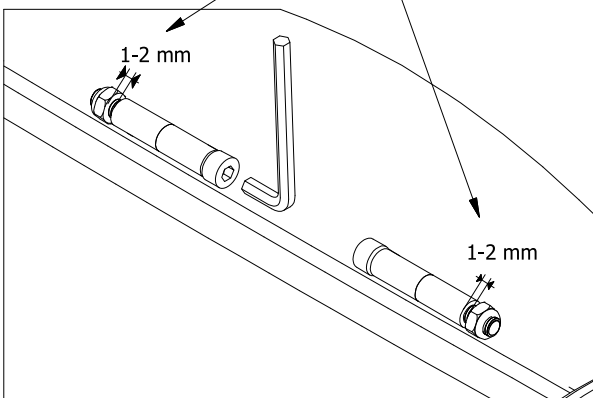


T



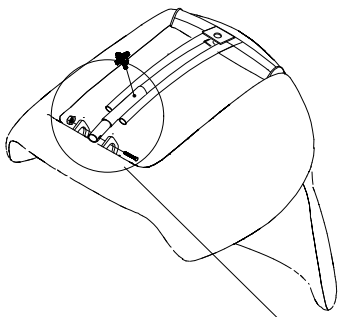
S

!



1-2 mm

1-2 mm



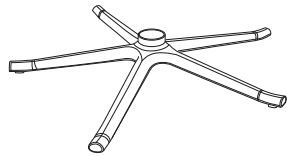
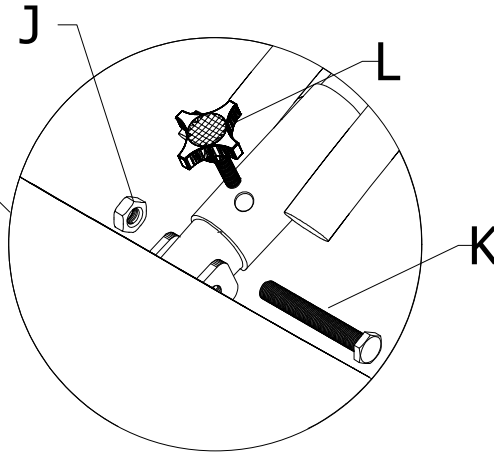
L x 1 pcs



J x 1 pcs



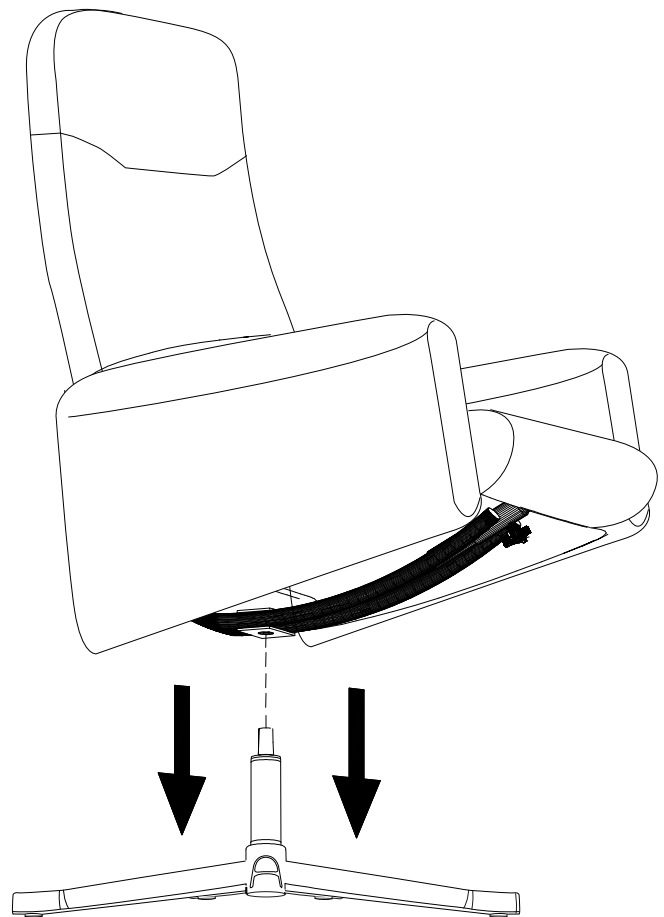
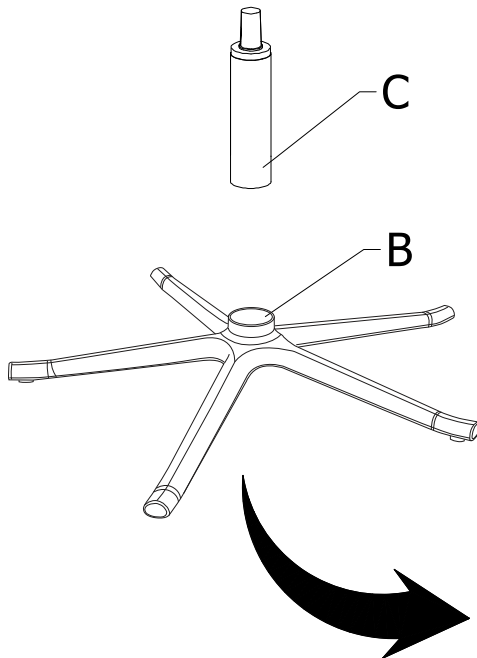
K x 1 pcs



B x 1 pcs



C x 1 pcs



DK Ved reklamation oplyses følgende:

D Im Reklamationsfall, bitte folgendes erläutern:

US In case of claims, please state the following:

F En cas de réclamation, veuillez indiquer:

NL Bij service volgene mededelen

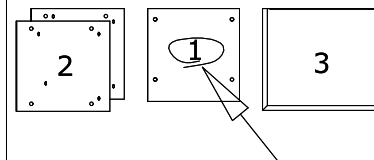
E En caso de reclamación, indicar lo siguiente:

P No caso de reclamação, por favor indique o seguinte:

JP お気づきの点等ございましたら、以下の点をお知らせください。

Example!

Korpus - Korpus - Carcase - Carcasse



Beslag - Fittings - Beschläge - Set de Montage

